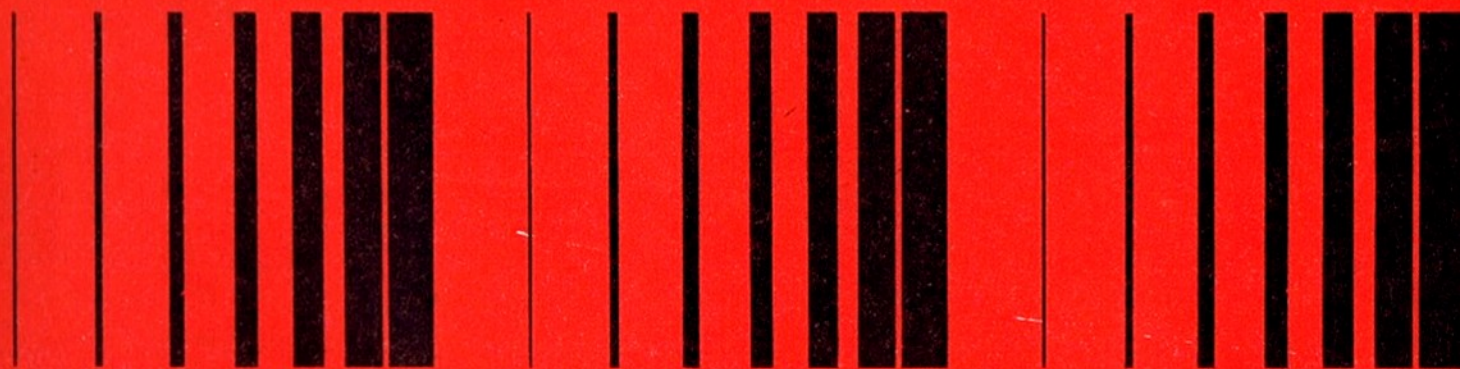


Radioamator

i KRÓTKOFALOWIEC



Ogłoszenia

Sluchawki dynamiczne, lingwistyczne (dynamiczne z mikrofonem), magnetyczne 2000 i 200 omów oraz mikrosluchawki 100 lub 12 omów i krystaliczne wkładki — wysyła za zaliczeniem ZAKŁAD MECHANIKI PRECYZYJNEJ — Łódź, Nawrot 7.

Mikrofonowe przystawki do akordeonów 450 zł, przedwzmacniacze mikrofonowe, wielokanałowe wzmacniacze mocy 25, 35, 50, 90 VA do gitar i mikrofonów oraz czterokanałowe miksery — wysyła za pobraniem pocztowym PRACOWNIA URZĄDZEŃ ELEKTROAKUSTYCZNYCH — Łódź, ul. Podrzeczna 22/1.

Wydziały Finansowe całej Polski zwracają w podatkach 5% sum wydatkowanych na inwestycje, które obejmują również kupno generatora sygnałowego na tranzystorach „ESKA-69”. Generator „ESKA-69” kosztuje inwestującego rzemieślnika w praktyce nie 2650 zł, lecz tylko 1325 zł. Model „ESKA-69”, o lepszych parametrach, rozprowadzamy już od kwietnia br. Zgłoszenia „ESKA-RADIO” — Łódź 1, Narutowicza 97a, skr. poczt. 225.

Cdkupię roczniki „Radioamatora” 1960—1964 oraz nry 2, 5, 7/1963 i nr 8, 11/1966. Józef Zajł — Kłaj 572, pow. Bochnia.

Amatorowi sprzedam nowy lotniczy nadajnik krótkofalowy. Adamski (SP5MR) — Warszawa, Anielewicza 2 m 52, tel. 286-271.

Poszukuję kwarców 0,1—0,5 i 1 MHz oraz lampy oscylograficznej. Edmund Pawlik — Nowa Wieś k/Krynicy.

Okladkę projektował Tadeusz Pietrzyk



Wydawca:
**WYDAWNICTWA
KOMUNIKACJI
I ŁĄCZNOŚCI**

Redaguje KOMITET REDAKCYJNY w składzie: mgr inż. Mieczysław Fliśak, inż. Janusz Justat, mgr inż. Czesław Klimczewski, dr inż. Marian Rajewski, dr inż. Andrzej Sowiński (z-ca nac. red.), inż. Mieczysław Wargalla (nac. red.), inż. Jerzy Węglewski. Sekretarz redakcji i redaktor techniczny Eugenia Grudzińska. Artykułów nie zamówionych Redakcja nie zwraca.

Prenumerata przyjmowana jest do dnia 10 miesiąca poprzedzającego okres prenumeraty.

Cena prenumeraty: kwartalna 15,— zł, półroczna 30,— zł, roczna 60,— zł.

Prenumeratę na kraj dla czytelników indywidualnych przyjmują urzędy pocztowe.

Czytelnicy indywidualni mogą dokonywać wpłat również na konto PKO Nr 1-6-100020 — Centrala Kolportażu Prasy i Wydawnictw „Ruch”, Warszawa, ul. Wronia 23.

Wszystkie instytucje państwowe i społeczne mogą zamawiać prenumeratę wyłącznie za pośrednictwem Oddziałów i Delegatur „Ruch”.

Prenumeratę ze zleceniem wysyłki za granicę, która jest droższa o 40% od krajowej, przyjmuje Biuro Kolportażu Wydawnictw Zagranicznych „Ruch”, Warszawa, ul. Wronia 23, tel. 20-48-88, konto Nr 1-6-100024.

Egzemplarze zdezaktualizowane można nabywać w w Punkcie Wysyłkowym Prasy Archiwalnej „Ruch”, Warszawa, ul. Nowowiejska 15/17 na miejscu (tel. 31-16-25) lub za zaliczeniem pocztowym. Konto PKO Nr 114-6-700041, VII O/M Warszawa.

Ogłoszenia w cenie 10,50 zł za 1 cm² na stronach okładkowych w wymiarach do 240 cm² (lub ogłoszenia drobne do 30 wyrazów w cenie 4,— zł za wyraz, przyjmuje Dział Handlowy Wydawnictw Komunikacji i Łączności, Warszawa, ul. Kazimierzowska 52.

Radioamator i Krótkofalowiec Polski

ROK 19 • MAJ 1969 R. • NR 5

Treść numeru

	Str.
Z KRAJU I ZAGRANICZNY	
Dni Techniki Brytyjskiej w Warszawie	105
Nowości w konstrukcjach oscyloskopów	105
Z techniki badań jądrowych	105
Naziemna stacja dla łączności satelitarnej	106
Nowy odbiornik turystyczno-samochodowy	107
Nowoczesne laboratoria prób klimatycznych	107
TECHNIKA POMIAROWA	
Tachometr cyfrowy — cz. I — inż. Włodzimierz Mierzanowski	107
ELEKTROAKUSTYKA	
Stereofoniczny zestaw odtwarzający — Bernard Renk	112
PRZEGLĄD SCHEMATÓW	
Magnetofon ZK-120 — S. Woliński	115
TECHNIKA PÓLPRZEWODNIKOWA	
Tranzystory BF510 i BF511 — mgr inż. Cezary Rudnicki	118
Półprzewodnikowe diody o kilku przejściach p-n — inż. Janusz Justat	120
KRÓTKOFALOWIEC POLSKI	123
Z PRAKTYKI RADIOAMATORSKIEJ	
Lutownica z pompką do usuwania nadmiaru cyny — Ryszard Paruszewski	126
RÓŻNE	
Wykaz szkół zawodowych na rok 1969—1970	128

ADRES REDAKCJI:
Warszawa 10, ul. Nowowiejska 1
Tel. 25-29-85

z kraju

i zagranicy

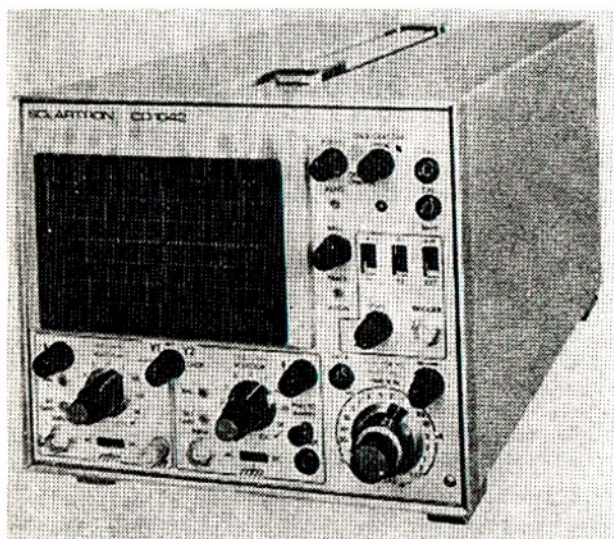
DNI TECHNIKI BRYTYJSKIEJ W WARSZAWIE

W dniach od 17 do 23 lutego br. była otwarta w Muzeum Techniki NOT w Warszawie wystawa połączona z odczytami i projekcjami filmowymi, obrazująca najnowsze osiągnięcia techniki brytyjskiej. Impreza ta została zorganizowana staraniem Londyńskiej Izby Handlu oraz Naczelnej Organizacji Technicznej.

Ekspozycje wystawowe oraz wygłoszone referaty dotyczyły różnych gałęzi przemysłu — od automatycznego sterowania obrabiarek, czy precyzyjnych pomiarów w przemyśle maszynowym do nowoczesnych konstrukcji silników elektrycznych i spalinowych oraz elektronicznych urządzeń pomiarowych.

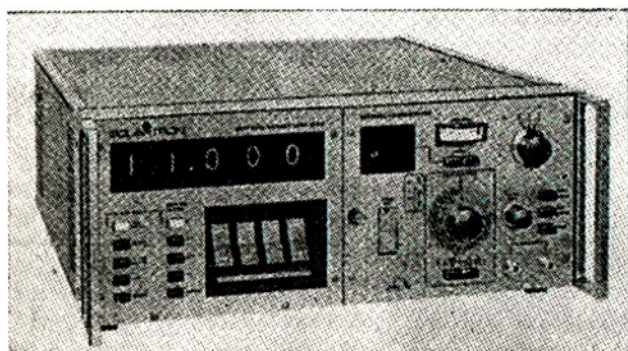
Dział elektroniki reprezentowały firmy RACAL Instr., SOLARTRON Electr. oraz EPSYLON Ind. Z ciekawszych urządzeń zasługiwały na uwagę przyrządy firmy SOLARTRON, a spośród nich:

● Przenośny dwustrumieniowy oscyloskop (rys. 1) o paśmie 0-15 MHz i czułości 10 mV/cm, zasilany z wbudowanej baterii z prostownikiem do ładowania akumulatorów lub z sieci prądu zmiennego. Ciężar przyrządu ok. 10 kg.

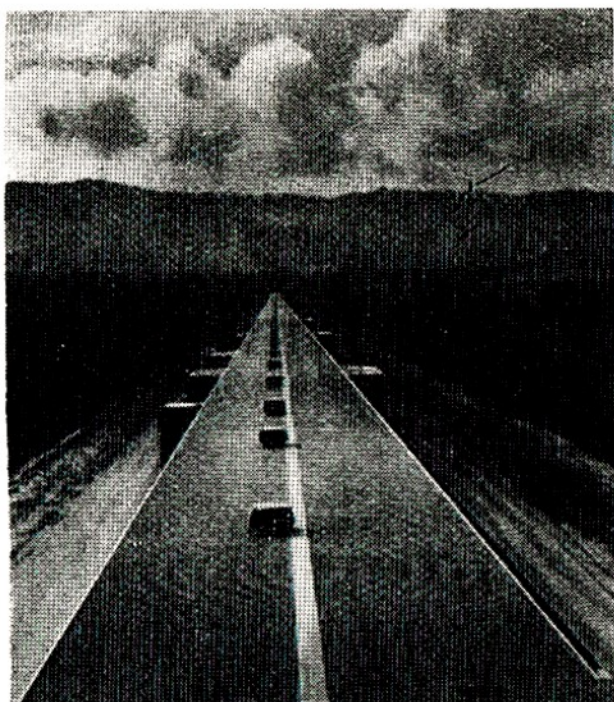


Rys. 1

● Przelicznik z wymiennymi wkładkami (rys. 2) umożliwiającymi przekształcenie przyrządu w stabilizowane źródło napięcia lub prądu o dokładności 0,02%, w generator akustyczny od 0,005 Hz do 11 kHz, lub w mostek LRC do pomiarów (z dokładnością 0,1-0,5%), pojemności 100 pF-10 μF, indukcyjności 10 mH-100 H oraz oporów 100 Ω-10 MΩ.



Rys. 2



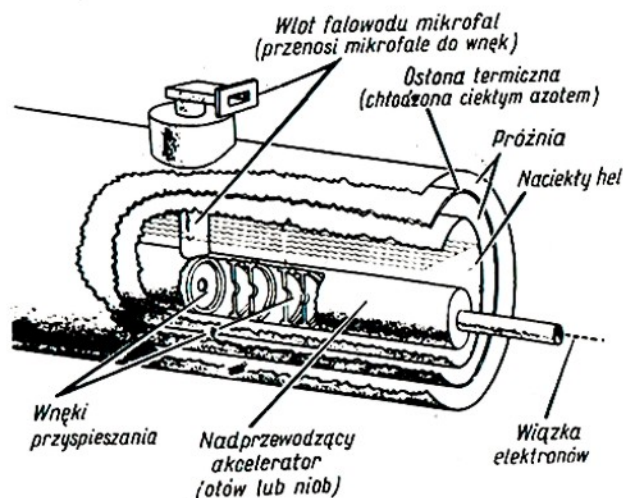
Rys. 3

Z TECHNIKI BADAŃ JĄDROWYCH

Przy uniwersytecie Stanforda w USA pracuje największy na świecie akcelerator linowy służący do nadawania strumieniowi elektronów energii rzędu 20 000 MeV. Akcelerator ten (rys. 3) ma prawie 3 km długości, przy czym do przyspieszania elektronów służą generatory mikrofalowe zasilające co pewien odcinek akceleratora rezonansowe obwody wnekowe. Ze względu na duże moce wydzielone w tych obwodach akcelerator nagrzewa się i może pracować tylko w krótkich okresach czasu — rzędu 1/1000 sekundy, po czym zostaje wyłączony dla ostudzenia.

Dla umożliwienia ciągłej pracy akceleratora uczeni przewidują ochłodzenie 3 km rury akceleratora do temperatury bliskiej zera bezwzględnej za pomocą nadciekłego helu.

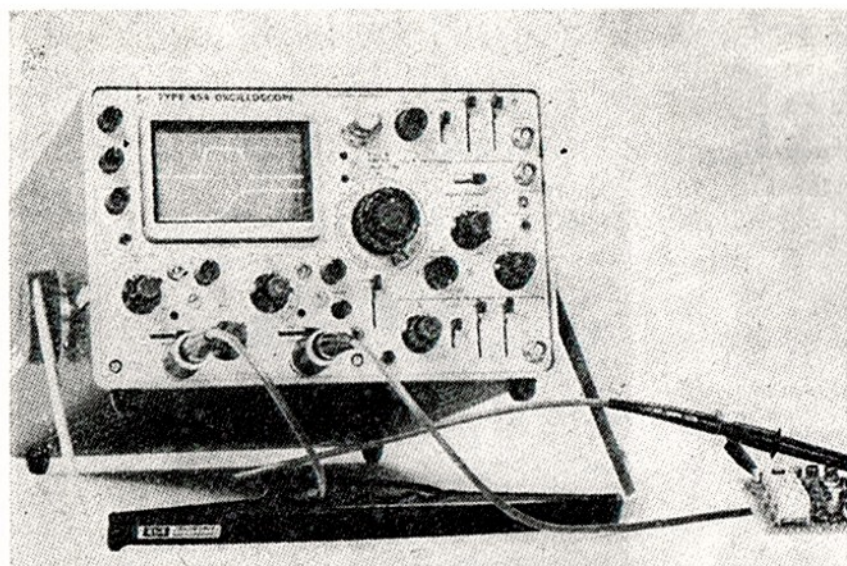
Na rysunku 4 przedstawiono przekrój akceleratora i projektowanego chłodzenia; nadciekły hel krąży wokół wnekowych obwodów i dzięki efektom zbliżonym do nadprzewodnictwa spowoduje poważne zmniejszenie strat mocy. Przy okazji moc akceleratora zostanie zwiększona 10-krotnie.



Rys. 4

NOWOŚCI W KONSTRUKCJI OSCYLOSKOPÓW

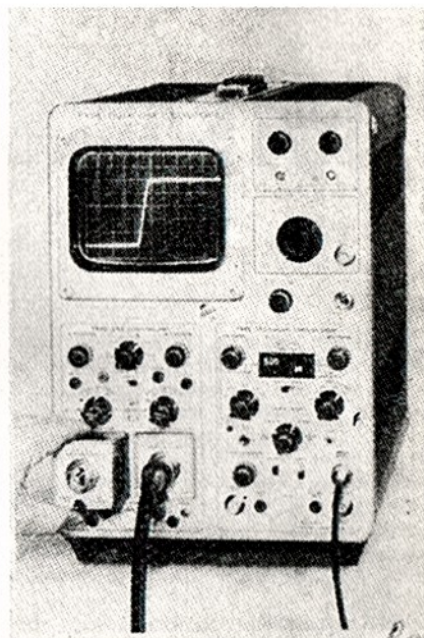
Przodująca w dziedzinie konstrukcji oscyloskopów firma TEKTRONIX opracowała ostatnio 2-strumieniowy oscyloskop tranzystorowany, pracujący w paśmie od 0 do 150



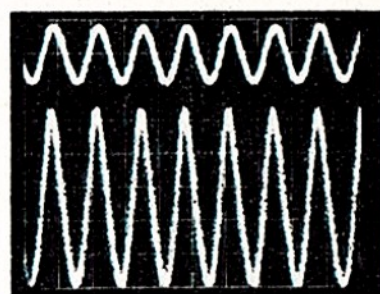
MHz, przy czułości 5 mV/działkę (rys. 5); równocześnie przy pasmie zwężonym do 33 MHz osiągający czułość 1 mV/działkę. Przesunięcie fazowe pomiędzy kanałem X oraz Y nie przekracza 3° w zakresie 0 do 2 MHz.

Niemalym sukcesem tej firmy jest ponadto skonstruowanie wkładki sampligowej (rys. 6 i 7) umożliwiającej oglądanie przebiegów o częstotliwości 14 GHz (czas narastania 25 ps).

Rys. 5



Rys. 6

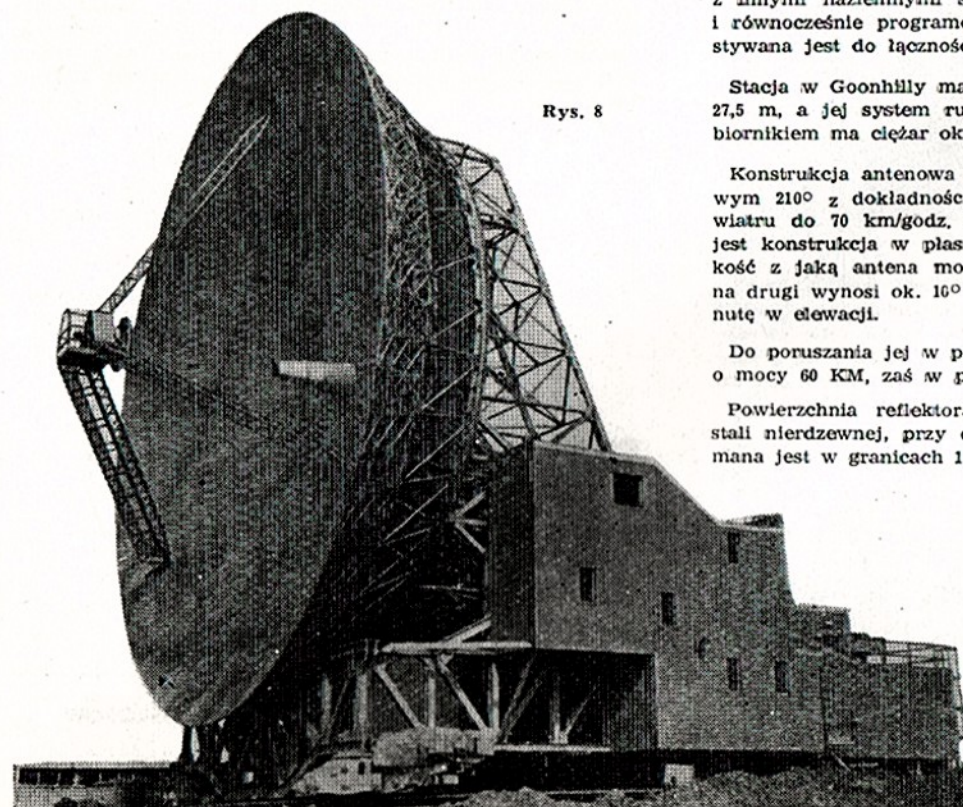


Rys. 7

NAZIEMNA STACJA DLA ŁĄCZNOŚCI SATELITARNEJ

Firma MARCONI uruchomiła w styczniu br. największą stację naziemną w miejscowości Goonhilly (Anglia) — rys. 8. Stacja ta umożliwi utrzymanie łączności z całym światem w ramach globalnej sieci radiokomunikacyjnej i organizacji INTELSAT dysponującej trzema satelitami synchronicznymi, umiejscowionymi nad Atlantykiem, Oceanem Indyjskim i Oceanem Spokojnym.

Rys. 8



Przy pośrednictwie satelitów ma ona służyć do wymiany, z innymi naziemnymi stacjami, 400 rozmów telefonicznych i równocześnie programów telewizyjnych. Obecnie wykorzystywana jest do łączności pomiędzy Europą i USA.

Stacja w Goonhilly ma antenę paraboliczną o średnicy ok. 27,5 m, a jej system ruchomy łącznie z nadajnikiem i odbiornikiem ma ciężar ok. 1000 ton.

Konstrukcja antenowa może obracać się w kącie azymutowym 210° z dokładnością większą od 1 minuty, przy sile wiatru do 70 km/godz. Z tą samą dokładnością poruszana jest konstrukcja w płaszczyźnie pionowej, przy czym szybkość z jaką antena może „przechodzić” z jednego satelity na drugi wynosi ok. 16° na minutę w azymucie i 5° na minutę w elewacji.

Do poruszania jej w poziomie służą 2 silniki prądu stałego o mocy 60 KM, zaś w pionie 2 silniki po 15 KM.

Powierzchnia reflektora anteny wyłożona jest blachą ze stali nierdzewnej, przy czym dokładność powierzchni utrzymana jest w granicach 1 mm.

Nadajnik z lampą o fali bieżącej o mocy szczytowej 10 kW pracuje w zakresie 5,9÷6,4 GHz. W normalnych warunkach pracy moc ta jest ograniczona do 1 kW. Odbiornik posiada na wejściu wzmacniacz parametryczny pracujący w temperaturze ciekłego helu -257°C , przy czym stopień ten wbudowany jest bezpośrednio przy antenie. Pasmo częstotliwości odbiornika obejmuje zakres 3,7 do 4,2 GHz.

Ponieważ niezawodność systemu musi być bardzo wysoka (99,9%) — co w praktyce oznacza, że w czasie ciągłej rocznej pracy przerwa nie może przekroczyć ogółem 9 godzin, przeto wszystkie urządzenia nadawcze i odbiorcze mają zapewnioną automatycznie włączaną rezerwę.

NOWY ODBIORNIK TURYSTYCZNO-SAMOCODOWY

Zakłady Radiowe DIORA w Dzierżoniowie wprowadzą na rynek w 1969 r. nowy odbiornik „Ewa” (rys. 9). Odbiornik ten o mocy wyjściowej 2 VA przy 12 V zasilania, umożliwia odbiór programu w zakresie fal długich, średnich i krótkich, przy czym przewidziane jest podłączenie dodatkowego głośnika (np. zainstalowanego za tylnym siedzeniem samochodu). Poza samochodem — odbiornik zasilany jest z wbudowanych 6 baterii R-14. Oczywiście można go zasilać również z akumulatora 6 V.

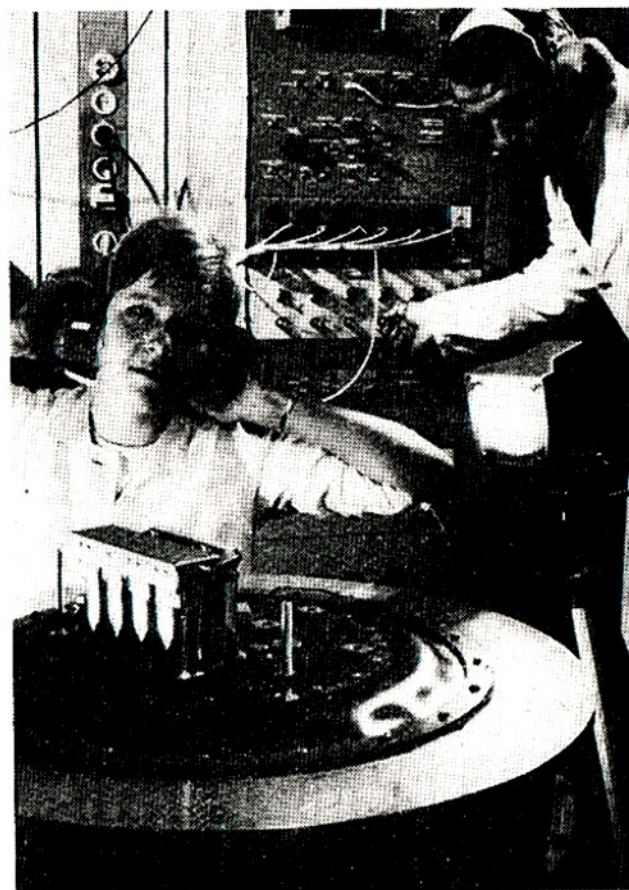


Rys. 9

jących warunki klimatyczne oraz przyspieszenia występujące w sztucznych satelitach.

W jednym z laboratoriów firmy SIEMENS zainstalowano komorę klimatyczną o objętości 20 m³, w której można stworzyć warunki temperatury od -80°C do +150°C, wilgotność 100% przy temperaturze 60°C oraz minimalne ciśnienie równe 10-2 Tr, co odpowiada wysokości 70 km nad ziemią.

Oprócz tego wykonano wytrząsarę (rys. 10) — pracującą na zasadzie głośnika dynamicznego, za pomocą której można poddawać urządzenia wstrząsom o częstotliwości do 10 000 Hz i przyspieszeniom 100-krotnie większym od przyspieszenia ziemskiego. Natężenie fal akustycznych jest tak wielkie, że pracownicy muszą używać specjalnych osłon ochronnych na uszy.



Rys. 10

kich, przy czym przewidziane jest podłączenie dodatkowego głośnika (np. zainstalowanego za tylnym siedzeniem samochodu). Poza samochodem — odbiornik zasilany jest z wbudowanych 6 baterii R-14. Oczywiście można go zasilać również z akumulatora 6 V.

NOWOCZESNE LABORATORIA PRÓB KLIMATYCZNYCH

Daleko posunięte wymagania niezawodności aparatury elektronicznej w pojazdach kosmicznych zmuszają producentów do przeprowadzania prób laboratoryjnych stymulu-

inż. Włodzimierz Mierzanowski

TACHOMETR CYFROWY

Część I

Opis dotyczy modelu wykonanego na zlecenie redakcji i praktycznie wypróbowanego przez konstruktora.

Wraz z rozwojem układów napędowych obserwuje się postęp w dziedzinie opracowań mierników służących do pomiaru prędkości obrotowej. Mierniki te noszą ogólną nazwę tachometrów.

Znane i obecnie stosowane tachometry są przeważnie miernikami analogowymi. Cyfrowa technika pomiarowa pozwala budować tachometry cyfrowe o dużo większej dokładności i prostocie odczytu, a przy tym umożliwiające automatyczny pomiar i włączenie do funkcji systemu automatycznej regulacji. Jednakże do ich cech ujemnych należy

zaliczyć wysoki koszt, duże wymiary i skomplikowaną budowę.

Opisany tu model tachometru cyfrowego jest oparty o elementy logiczne „Logister E-20” produkowane przez Łódzkie Zakłady Radiowe. Potrzebne do jego budowy elementy logiczne z szeregu „Logister E-20” uwidoczniło w tablicy.

Oznaczenie	Określenie elementu	Schemat elementu
1	2	3
NOR ET-01	<p>Układ czterowejsiowej negowanej sumy</p> <p>Obciążalność elementu:</p> <p>4 - wejścia oporowe</p> <p>2 - wejścia pojemnościowe</p> <p>2 - wejścia iloczynu</p>	
P ET-03	<p>Układ przetwornika bramkowego</p> <p>Obciążalność elementu:</p> <p>4 - wejścia oporowe</p> <p>2 - wejścia pojemnościowe</p> <p>2 - wejścia iloczynu diodowego</p> <p>Przebiegi wyzwalające</p> <p>czas opóźnienia $\leq 5 \mu s$</p> <p>szerokość impulsu $\geq 8 \mu s$</p> <p>amplituda $6 \pm 12 V$</p>	
3 ET-08	<p>Układ wzmacniacza mocy</p>	

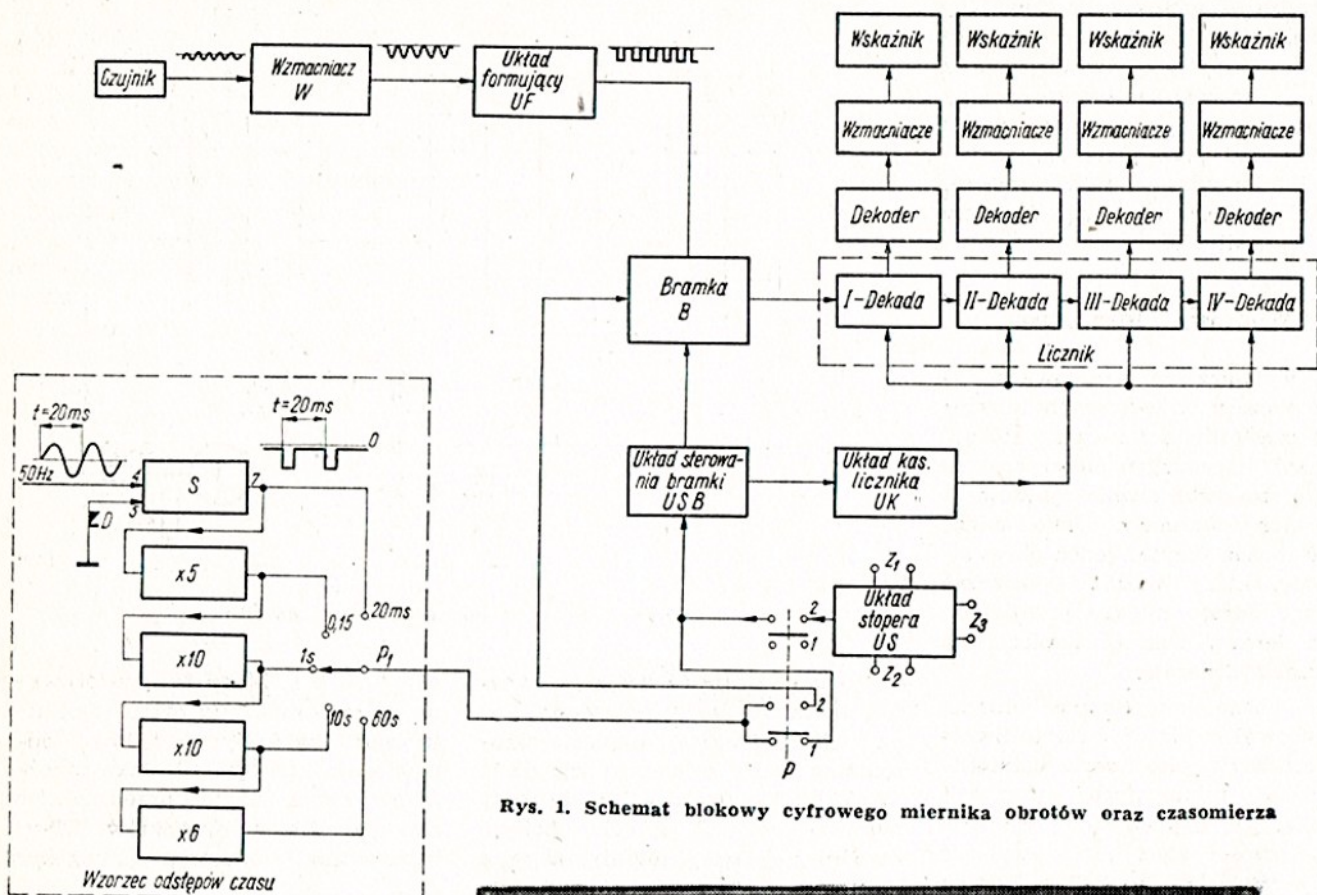
Model ten zapewni pomiar prędkości obrotowej w zakresie od 10 obr/min do 600 000 obr/min, z tym, że w zakresie od 10 obr/min do

9999 obr/min wynik podawany jest w obr/min, a w zakresie od 10 000 obr/min do 600 000 obr/min — w obr/s. Miernik umożliwia także po-

miar zadziałania czasów przekaźników w zakresie od 0,1 sekundy do 9999 minut.

Schemat blokowy tachometru

Oznaczenie	Określenie elementu	Schemat elementu
1	2	3
S ET-10	<p>Układ dyskryminatora napięcia</p> <p>Obciążalność układu jak ET-01</p> <p>Opor źródła wyzwalającego $R_g < 4 k\Omega$</p> <p>Próg czułości $-4 \pm 0,4 V$</p> <p>Zakres histerezy $U_{E1} - U_{E2}$ około 1V</p>	
M ET-11	<p>Układ inicjatora</p> <p>Obciążalność wyjścia 1</p> <p>2 - wejścia oporowe</p> <p>2 - wejścia diodowe</p> <p>Wyjścia 2</p> <p>6 - wejść oporowych</p> <p>3 - wejścia pojemnościowe</p> <p>10 - wejść diodowych</p> <p>Czas trwania impulsu $T \approx 10,5 (e+e_x)$</p>	

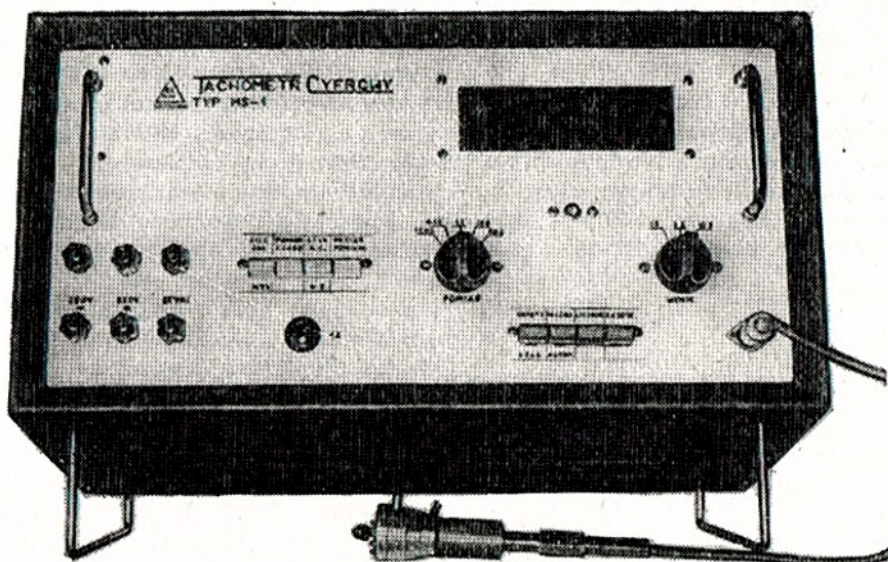


Rys. 1. Schemat blokowy cyfrowego miernika obrotów oraz czasomierza

przedstawiony jest na rys. 1 a wygląd ogólny — na rys. 2.

Przy ustawieniu przełącznika P w pozycji 1 układ pracuje jako częstotściomierz cyfrowy. Częstotściomierz cyfrowy zwany też zliczającym jest przetłumaczony zasadniczo do pomiaru częstotliwości przebiegów elektrycznych. Przy zastosowaniu jednak odpowiednich czujników lub przetworników częstotściomierze cyfrowe mogą być przystosowane do pomiaru częstotliwości innych, okresowo występujących zjawisk fizycznych; w danym przypadku będzie to liczba obrotów.

Układ pracuje następująco. Z nastawnego wzorca odstępów czasu, za pomocą przełącznika P_1 można uzyskać odstęp czasu $T_w = 10$ ms, 0,1 s, 1,0 s, 10 s i 60 s, który (odpowiednio wybrany) podawany jest na układ sterowania bramki (USB) i dalej na bramkę B . Równocześnie na bramkę B z czujnika podawany jest sygnał proporcjonalny do liczby obrotów poprzez wzmacniacz W i układ formujący UF . Jeżeli teraz np. bramka B zostanie otwarta na przeciąg 1 sekundy, a jednemu obrotowi będzie odpowiadał jeden impuls z czujnika, to ilość impulsów wprowadzonych do przelicznika i zarejestrowanych da nam wynik w



Rys. 2. Wygląd ogólny tachometru cyfrowego

obr/s. Chcąc mieć wynik w obr/min można by otwierać bramkę, np. na przeciąg 60 sekund przy jednym impulsie na obrót, lub wprowadzając do czujnika mnożnik $k = 6, 60, 600$ — odpowiednio skracając czas otwarcia bramki do 10 sekund, 1 sekundy lub 0,1 sekundy. Po zakończeniu pomiaru przelicznik poprzez układ kasowania UK może być wyzerowany (sprowadzony do stanu 0000).

Przelicznik ma cztery dekady, a więc pojemność jego wynosi 9999. Każda dekada ma układ tłumaczący system zapisu dwójkowego na

dziesiętny i jest zaopatrzona we wskaźnik cyfrowy sygnalizujący stan dekady. Ustawiając przełącznik P w pozycji 2 realizujemy pomiar zadziałania przekaźników czasowych.

Wzorcowe impulsy czasu są podawane na bramkę B , która poprzez układ sterowania bramki USB jest zamykana z układu stopera US . Układ stopera ma zaciski Z_1 przeznaczone do przyłączenia cewki przekaźnika czasowego prądu zmiennego, Z_2 prądu stałego oraz Z_3 , do którego przyłączone są zestyki badanego przekaźnika. Z chwilą do-

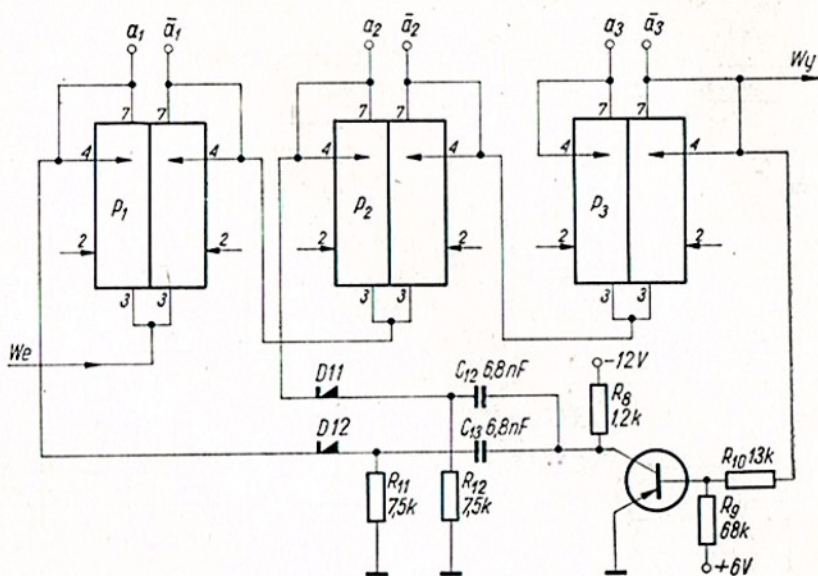
przewodzenia napięcia do cewki otwierana jest bramka i do licznika wchodzi impulsy z wzorca odstepu czasu, a zadziałanie sygnalizowane poprzez Z_3 zamyka bramkę. Jeżeli na przykład przelicznik zarejestrował 102 impulsy, a przelicznik P_1 był w położeniu 0,1 s, to zmierzony czas wynosił 10,2 s.

Wzorcowy odstęp czasu

Do wytwarzania wzorcowych odstępów czasu w cyfrowych miernikach częstotliwości i czasu stosuje się generatory drgań elektrycznych. Najszerze zastosowanie znajduje tu generator kwarcowy. Jako miarę czasu można przyjąć jeden okres sinusoidy, który można wyznaczyć mierząc odstęp między przejściami przez zerową wartość napięcia na zaciskach generatora.

Nie chcąc komplikować układu, zdecydowałem się użyć częstotliwości sieci 50 Hz jako wzorca częstotliwości. Z posiadanych informacji wynika, że dopuszczalne wahania częstotliwości sieci mogą wynosić $-1,5 \div +1$ Hz ($-3\% \div 2\%$), lecz są to wypadki awaryjne i w praktyce wahania te są rzędu $\pm 0,5\%$ lub mniejsze.

Wzorec odstepu czasu, jak na rys. 1, składa się z pięciu bloków. Pierwszy z nich to typowy element z szeregu „Logister E-20” — dyskryminator napięcia ET-10.



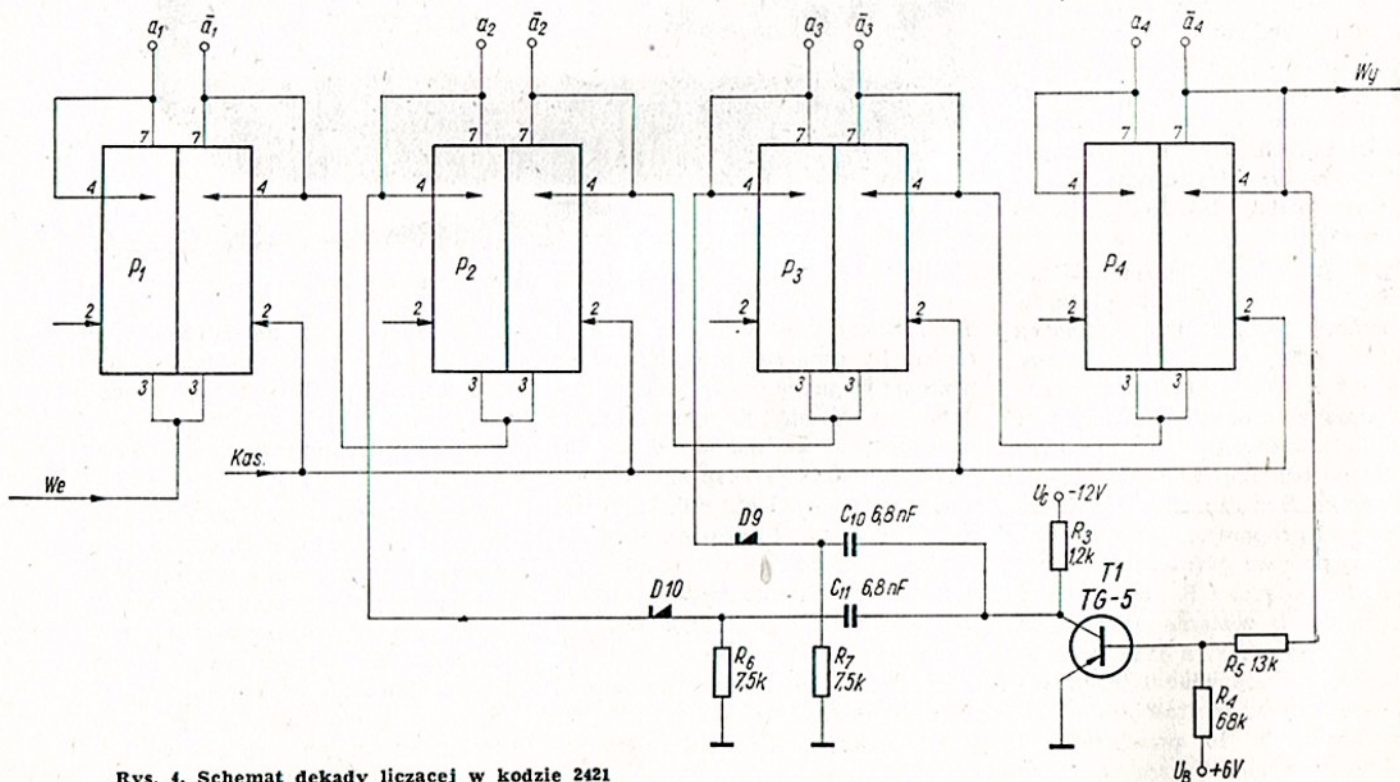
Rys. 3. Schemat ideowy licznika „do 5”

Z odpowiedniego uzwojenia transformatora zasilacza podawane jest na wejście 4 układu napięcie sinusoidalne 50 Hz o amplitudzie 12 V. Wejście 5 przyłączone jest do masy poprzez diodę D w celu obciążenia dodatniej części sinusoidy, aby na bazie tranzystora nie pojawiło się zbyt duże napięcie dodatnie. Na wyjściu 2 (7) tego układu otrzymujemy uformowany sygnał prostokątny o częstotliwości 50 Hz ($T_w = 20$). Sygnał ten podawany jest do dalszego podziału oraz na pierwszą pozycję przelicznika P_1 (czas pomiaru). W celu otrzymania cza-

sów 0,1 s, 1 s, 10 s i 60 s zastosowano kolejno mnożniki czasu (dzielniki częstotliwości) przez 5, 10 i 6 (odpowiednio rys. 3, 4, 5). Jako mnożników czasu użyto przeliczników zbudowanych z elementów ET-03 (przerzutniki) szeregu „Logister E-20”.

Czujnik

Jednym z ważniejszych elementów cyfrowego miernika prędkości obrotowej jest przetwornik zamieniający obroty na impulsy elektryczne; od jego rozwiązania konstrukcyjnego zależy rodzaj mierzonej



Rys. 4. Schemat dekady liczącej w kodzie 2421

prędkości (chwilowa lub średnia), dokładność i pewność działania.

Pomiar prędkości chwilowej wymaga bardzo małych odstępów czasowych, w których ma odbywać się pomiar, tzn. bardzo krótkiego czasu otwarcia bramki; w tym czasie z czujnika powinna przyjść liczba impulsów, która zapewniłaby otrzymanie wyniku w założonej tolerancji błędów.

Tachometr jest niczym innym jak częstotściomierzem i błąd pomiaru obrotów (częstotliwości) w tym przypadku wynosi

$$\frac{\Delta n_x}{n_x} = \frac{\Delta f_x}{f_x} = \frac{1}{f_x T_p} + \frac{\Delta f_w}{f_w}$$

gdzie:

n_x — wartość mierzonych obrotów,

f_x — częstotliwość impulsów przychodzących z czujnika,

T_p — wzorcowy czas pomiaru w sekundach.

Zależność między f_x a n_x jest następująca:

$$f_x = \frac{n_x}{60}$$

przy czym n_x — obr/min.

Można także napisać:

$$n_x = k \cdot f_x \cdot T_p$$

gdzie:

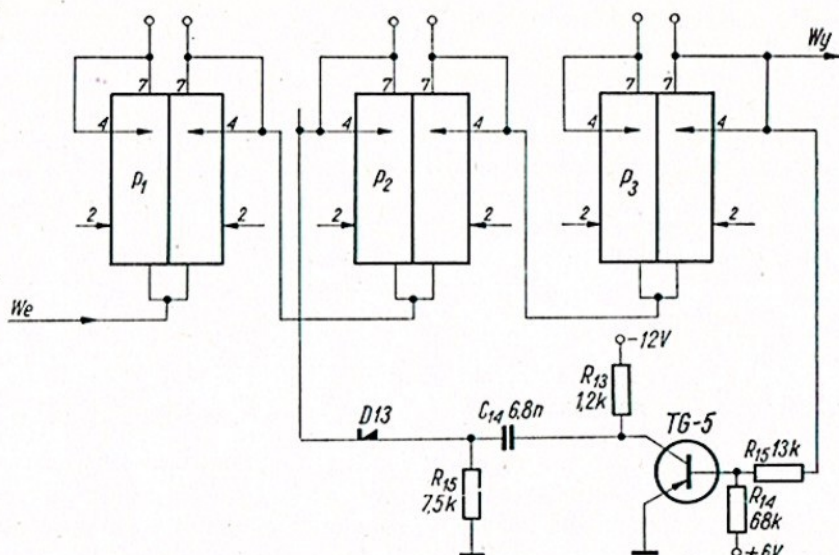
k — współczynnik zależny od konstrukcji czujnika, który określa ilość impulsów otrzymywanych na jeden obrót. Chcąc mieć wynik w obr/min dobieramy współczynnik k zależnie od czasu otwarcia bramki. Np. przy czasie otwarcia bramki 1 s — $k = 60$; 10 s — $k = 6$; 60 s — $k = 1$.

Chcąc spełnić założone warunki, przy użyciu czujnika o $k = 6$, otrzymalibyśmy dla $n_x = 10$ obr/min

$$f_x = \frac{10}{60} \cdot 6 = 60 \text{ kHz}$$

Oznacza to, że czujnik o $k = 6$ nie może współpracować z układem przynajmniej w górnym zakresie obrotów.

W związku z powyższym postanowiono użyć dwóch czujników: czujnika fotoelektrycznego z przerywanym strumieniem światłym umożliwiającym pomiar w zakresie



Rys. 5. Schemat ideowy licznika „do 6”



Rys. 6. Wygląd ogólny czujnika

od 10 ÷ 30 000 obr/min przez sprzężenie mechaniczne z obracającym się wałem oraz czujnika pracującego na zasadzie odbitego strumienia światelnego od wirującego wału i przystosowanego do pomiaru od 6000 ÷ 600 000 obr/min.

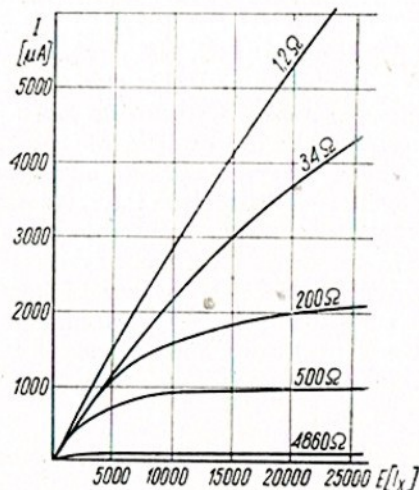
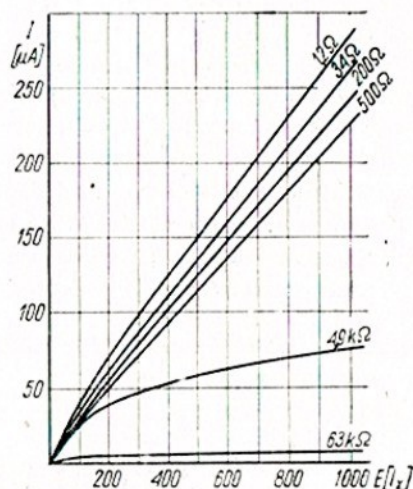
Praktycznie wykonano pierwszy rodzaj czujnika (rys. 6). Głowica czujnika, w której mieści się krzemowe ogniwo fotoelektryczne JPP75, miniaturaowa żarówka 19 V/50 mA oraz wirująca tarcza ϕ 17 mm z sześcioma otworami ϕ 2 mm, umocowana jest na prostnicy wiertarki dentystycznej przystosowanej do 30 000 obr/min. Z czujnika tego można otrzymać na oporze 500 Ω impulsy elektryczne o amplitudzie 250 mV, które za pomocą ekranowanego kabla doprowadzane są do wzmacniacza miernika.

Działanie ogniwa JPP75 sprawdzono zakładając na wał silnika o $n = 10\,000$ obr/min tarczę z 60 otworami i w ten sposób symulowano 600 000 obr/min. Ogniwo działało poprawnie.

Charakterystyki krzemowego ogniwa fotoelektrycznego JPP75 przedstawiono na rys. 7.

Układ wejściowy

Schemat ideowy układu wejściowego przedstawiono na rys. 8. Mając na uwadze jak najprostszą konstrukcję układu, zastosowano tran-



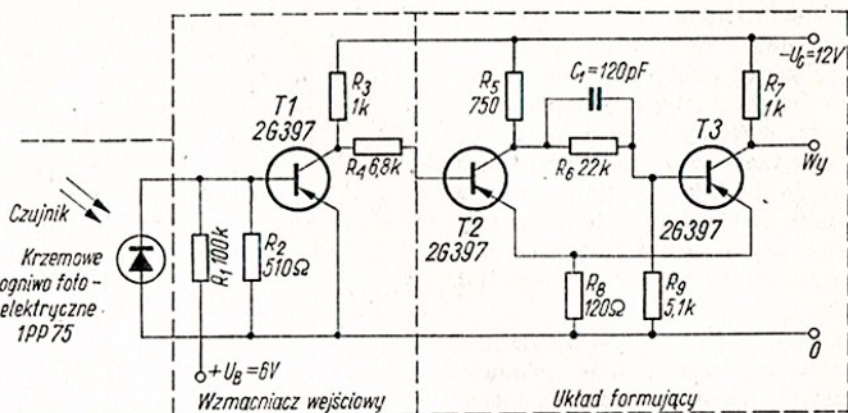
Rys. 7. Charakterystyki ogniwa fotoelektrycznego

zystory o dużych współczynnikach wzmocnienia prądowego β oraz o większych częstotliwościach granicznych f_a niż odpowiednio β i f_a tranzystorów TG5. Jako tranzystory $T1, T2, T3$ chciałem użyć tranzystory krajowe TG9, nie mając jednak do dyspozycji zastosowałem tranzystory 2G-397.

Układ formujący

Rysunek 8 przedstawia układ multiwibratora asymetrycznego, w którym sprzężenie zwrotne jest realizowane za pomocą wspólnego oporu w obwodzie emitera. Stan przewodzenia i zatkania dla każdego tranzystora zależy od wartości napięcia wejściowego U_1 (tzn. na oporniku R_2) oraz od tego, w jakim stanie układ znajdował się uprzednio.

Jeżeli napięcie U_1 jest dostatecznie małe, to tranzystor $T2$ jest zatkany, a tranzystor $T3$ przewodzi wskutek ujemnej polaryzacji bazy prądem kolektora tranzystora $T2$. Wskutek przewodzenia $T3$ na oporniku R_8 wytwarza się napięcie U_{E3} , utrzymujące tranzystor w stanie zatkania. Przerzut w drugi stan równowagi układu następuje wtedy, gdy wskutek zmiany U_1 ujemne napięcie $T2$ staje się większe, niż U_{E3} i $T2$ zaczyna przewodzić. Wzrost napięcia na kolektorze $T2$ powoduje przytkanie tranzystora $T3$, wskutek



Rys. 8. Schemat ideowy wzmacniacza wejściowego i układu formującego

czego maleje napięcie na oporniku R_8 . Ta zmiana wprowadza $T2$ w stan silniejszego przewodzenia i ostatecznym wynikiem tego procesu regeneracyjnego jest zatkanie $T3$ i ustalenie na jego kolektorze napięcia bliskiego $-U_C$. Podczas przewodzenia $T2$ pracuje jako wtórnik emiterowy, tzn. napięcie U_8 (czyli na oporniku R_8) odtwarza w przybliżeniu kształt napięcia wejściowego. Napięcie baza-emiter jakie blokuje $T3$ podczas przewodzenia $T2$ jest różnicą napięć na oporniku R_8 oraz napięcia na oporniku R_9 i zmienia się jednocześnie ze zmianą napięcia wejściowego.

Powtórny przerzut, tzn. zatkanie $T2$ i przewodzenie $T3$ występuje, gdy wskutek zmian wartości U_1 napięcie U_8 zrówna się z napięciem

na bazie $T3$. Tranzystor $T3$ odyskuje wówczas zdolności wzmacniającej i zaczyna się proces regeneracyjny, w wyniku którego tranzystor $T2$ zostaje zatkany. Aby zatkanie tranzystora $T2$ było trwałe, wartość absolutna spadku napięcia na oporniku R_8 przy początku przerzutu musi być mniejsza od wartości U_{E2} , jaka ustali się po przerzucie.

Przy pracy przerzutnika w układzie dyskryminatora zależy nam na zmniejszeniu zakresu histerezy (różnicy $U_{E3} - U_1$). Zmniejszeniu zakresu histerezy towarzyszy jednak zmniejszenie wzmocnienia pętli sprzężenia zwrotnego, objawiające się przede wszystkim zmniejszeniem stromości zboczy impulsów wyjściowych.

Dalszy ciąg w następnym numerze

Stereofoniczny zestaw odtwarzający

Bernard Renk

W ostatnich latach obserwujemy wzmożone zainteresowanie techniką stereofoniczną. Na rynku krajowym można od czasu do czasu nabyć nowe płyty stereofoniczne. Niestety, nie ma na naszym rynku wysokiej klasy urządzeń odtwarzających. Jedyne dostępne urządzenie do stereofonicznego odtwarzania płyt ze względu na mierną klasę nie potrafi zadowolić wszystkich. Opisany niżej zestaw stereofoniczny jest dobrej klasy urządzeniem nagłośniającym. Zestaw składa się ze wzmacniacza tranzystorowego o trzech wejściach oraz dwóch kolumn głośnikowych. Schemat ideowy wzmacniacza przedstawiony jest na rys. 1.

DANE TECHNICZNE WZMACNIACZA DWUKANAŁOWEGO

Zakres częstotliwości przy spadku wzmocnienia o 1 dB: 30 Hz÷20 kHz

Moc wyjściowa przy zniekształceniach nieliniowych $h \leq 1\%$ i częstotliwości $f = 1000$ Hz: 2×6 W

Regulacja barwy dźwięku przy 60 Hz i 12 kHz: $-16 \div +16$ dB

Poziom zakłóceń przy mocy wyjściowej 50 mW dla gniazda B: -55 dB

Tłumienie przesłuchu między kanałami w pasmie 30 Hz÷16 kHz: ≥ 40 dB

Różnice wzmocnień obu kanałów w pasmie 30 Hz÷16 kHz: ≤ 1 dB

Impedancja obciążenia: 4 Ω

Impedancja wewnętrzna: $< 0,8$ Ω

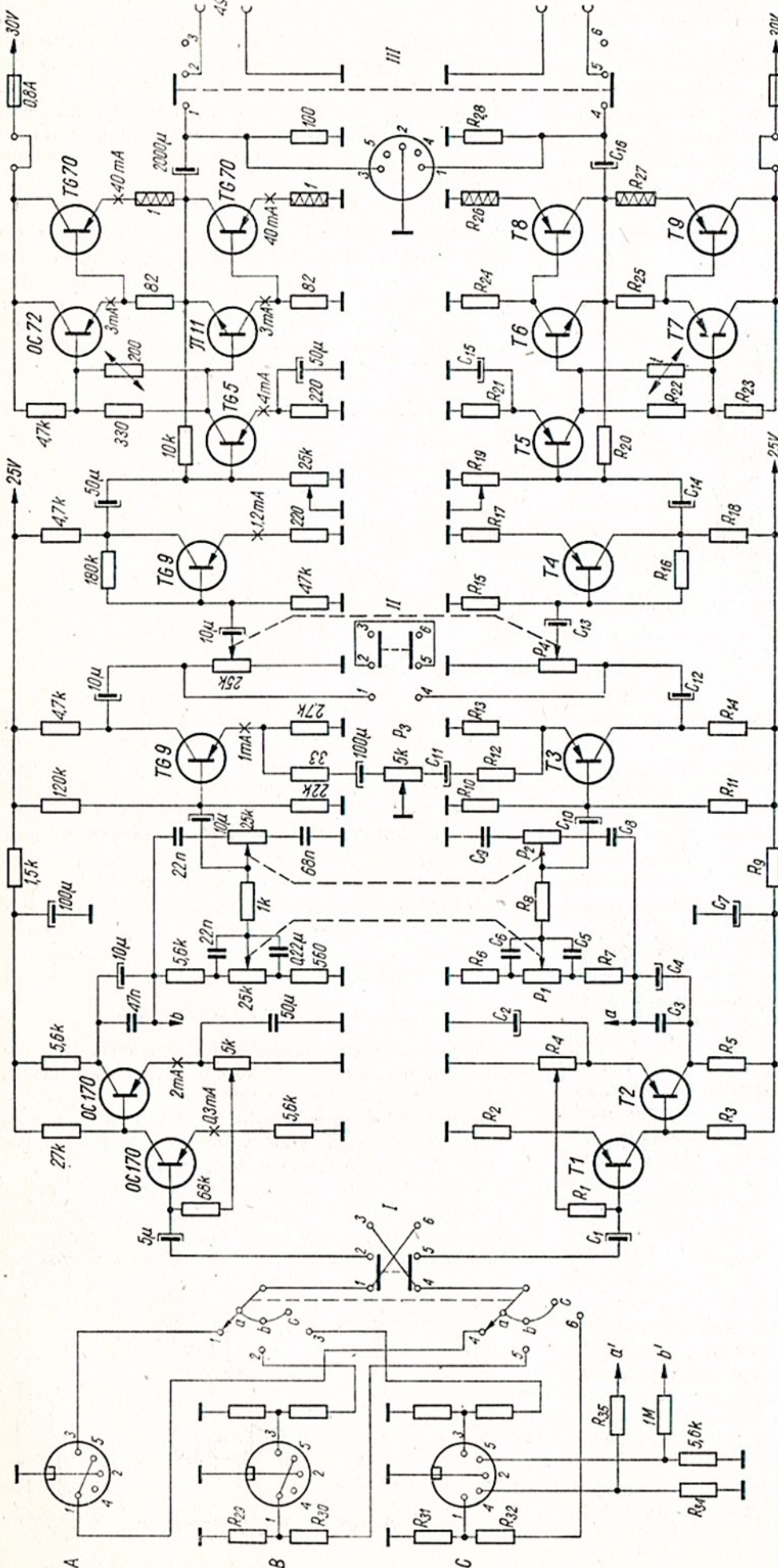
Czułość dla poszczególnych gniazd wejściowych:

A: mikrofon — 4 mV

B: gramofon krystaliczny, radio — 100 mV

C: magnetofon — 200 mV

Rys. 1. Schemat ideowy stereofonicznego wzmacniacza tranzystorowego



WZMACNIACZ TRANZYSTOROWY DWUKANAŁOWY

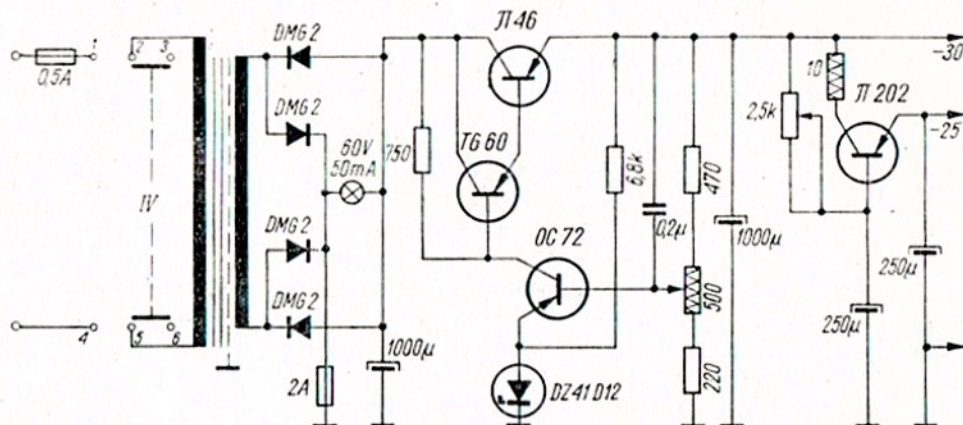
Dwukanałowy wzmacniacz tranzystorowy jest przeznaczony do odtwarzania audycji stereofonicznych z mikrofonu, gramofonu krystalicznego i magnetofonu. Można także przyłączyć do niego odbiornik radiofoniczny. Wzmacniacz posiada trzy gniazda wejściowe dla trzech źródeł audycji.

Gniazdo A przeznaczone jest dla mikrofonu stereofonicznego, gniazdo B dla odbiornika lub gramofonu stereofonicznego z przetwornikiem krystalicznym, a gniazdo C — dla magnetofonu stereofonicznego. Sposób połączenia gniazd wejściowych z układem wzmacniacza odpowiada przyjętym powszechnie normom. Wyboru źródła audycji dokonuje się 3-pozycyjnym przełącznikiem obrotowym.

Gniazdo C przeznaczone dla magnetofonu stereofonicznego spełnia dwie funkcje. Przy ustawieniu przełącznika wejść w pozycji c sygnał odtwarzany z magnetofonu dostaje się poprzez łączówki 1 i 3 tego gniazda do wejścia wzmacniacza, w którym zostaje wzmacniony i odtworzony przez zespoły głośników. Przy ustawieniu przełącznika wejść w pozycji a lub b sygnały ze źródeł audycji odpowiadające tym położeniom zostają wzmacnione przez wzmacniacz i odtworzone przez zespoły głośnikowe i jednocześnie poprzez pierwsze stopnie wzmacniacza i łączówki 4 i 5 gniazda C doprowadzone do wejścia magnetofonu. Dzięki temu jest możliwe wzmacnienie i odtworzenie sygnałów z mikrofonu, odbiornika lub gramofonu z jednoczesnym nagraniem tych sygnałów na taśmę

magnetofonową. W ten sposób, np. audycja z odbiornika może być w trakcie nagrywania kontrolowana w sposób pełnowartościowy.

Przełącznik I służy do wzajemnej zamiany kanałów. Przełącznikiem II można połączyć ze sobą kanały wzmacniacza podczas odtwarzania audycji monofonicznych. Przełącznik III służy do wyłączania głośników w czasie odbioru audycji przez słuchawki. Wymienione wyżej przełączniki, a także wyłącznik sieciowy IV są typu klawiszowego. Zastosowano tu przełącznik klawiszowy odbiornika telewizyjnego „Topaz”.



Rys. 2. Schemat ideowy zasilacza do wzmacniacza

W pierwszych dwóch stopniach pracują tranzystory T1 i T2 typu OC170 o współczynniku wzmocnienia prądowego $\beta = 100$ i małym współczynniku szumów. W opisanym układzie były one specjalnie dobrane dla zapewnienia jednakowego wzmocnienia obu kanałów. W celu poprawienia charakterystyki wzmacniacza zastosowano kondensatory ceramiczne C_3 przyłączone równolegle do kondensatorów elektrolitycznych C_4 . Wartości ich pojemności zostały dobrane doświadczalnie.

W obwodach regulatorów barwy dźwięku pracują potencjometry P_1 i P_2 o oporze 25 k Ω . W trzecim stopniu wzmacniacza pracuje układ regulacji równowagi kanałów (balans). Regulacja odbywa się przez zmianę stopnia sprzężenia zwrotnego. Do regulacji siły głosu służy potencjometr P_4 o oporze 25 k Ω . Wszystkie potencjometry są typu PR-111-0,25 W. Potencjometry podwójne wykonano we własnym zakresie. Aby zapewnić jednakowe charakterystyki regulacji w obu kanałach wybrano potencjometry z większej liczby egzemplarzy.

W trzecim i czwartym stopniu wzmacniacza pracują tranzystory T3 i T4 typu TG9, które również zostały dobrane parami. Tranzystor T5 typu TG5 posiada mały prąd zerowy kolektora. Jest to niezbędne dla stabilnej pracy wzmacniacza mocy.

Dla zwiększenia stabilizacji temperaturowej wzmacniaczy w stopniu tym pracuje termistor t (200 Ω /25°C). Odwrócenie fazy konieczne do sterowania tranzystorów mocy odbywa się w układzie zawierającym tranzystory T6 typu III1 i T7 typu OC72, które stanowią przeciwstawną parę. W stopniach mocy pracują tranzystory T8 i T9 typu TG70.

Dzięki zastosowaniu przeciwobnego układu beztransformatorowego uzyskano małe wymiary i ciężar wzmacniacza.

Do zasilania wzmacniacza służy szeregowy zasilacz stabilizowany (rys. 2), w którym zastosowano transformator sieciowy od odbiornika radiowego „Bolero”. Po usunięciu uzwojeń fabrycznych zostały nawinięte: uzwojenie pierwotne (sieciowe) 965 zwojów drutu Cu em. ϕ 0,35 ekran oraz uzwojenie wtórne 130 zwojów drutu Cu em. ϕ 0,9.

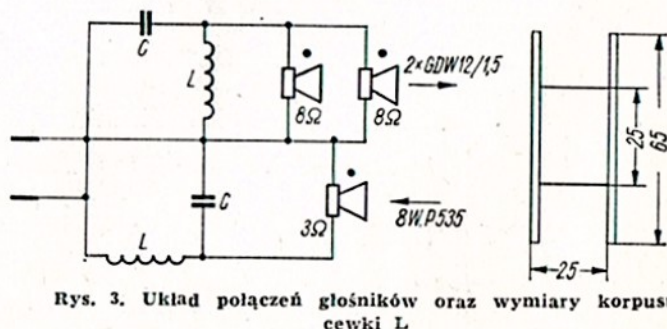
Stabilizator składa się ze wzmacniacza prądu stałego z tranzystorem OC72, tranzystora TG60 oraz tranzystora regulacyjnego II4E włączanego szeregowo z ob-

ciążeniem. W emiterze tranzystora OC72 znajduje się krzemowa dioda Zenera, stanowiąca źródło napięcia odniesienia. Potencjometr drutowy 500 Ω umożliwia regulację napięcia wyjściowego, które powinno wynosić 30 V. Wzmacniacze wstępne są zasilane z układu, który dodatkowo filtruje napięcie ze stabilizatora. Kondensator o pojemności 250 μ F połączony z bazą tranzystora II202 oddziałuje na tranzystor jak pojemność zwiększona β razy. Napięcie wyjściowe 25 V ustala się potencjometrem o oporze 2,5 k Ω . Maksymalny prąd pobierany z zasilacza nie powinien przekraczać wartości 1 A.

BUDOWA WZMACNIACZA

Wzmacniacz umieszczony jest w obudowie drewnianej o wymiarach 38×10×28 cm. Na płycie czołowej znajdują się gałki regulacyjne typu „Tonette”, czteroklawiszowy przełącznik oraz lampka kontrolna, a na tylnej ścianie — gniazda wejściowe i wyjściowe, zacisk uziemiający oraz bezpieczniki zasilacza.

Wzmacniacz zmontowano przy zastosowaniu obwodów drukowanych. Tranzystory mocy wzmacniacza i zasilacza przymocowane są przez płytkę mikową do aluminiowego chassis o grubości 3 mm i wymiarach



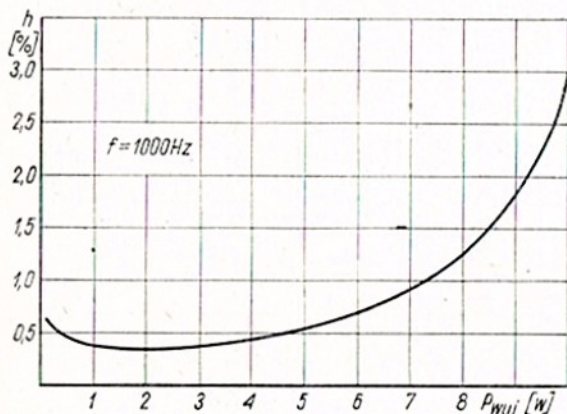
Rys. 3. Układ połączeń głośników oraz wymiary korpusu cewki L

35,5×20 cm. We wzmacniaczu zastosowano oporniki typu OWS—125. Jedynie w obwodach emiterów tranzystorów TG70 znajdują się oporniki drutowe o mocy 1 W. Wartości oporników R_{29} – R_{32} nie podano na rys. 1, gdyż są uzależnione od wymaganej czułości wzmacniacza na danym wejściu. We wzmacniaczu i zasilaczu mogą być także zastosowane odpowiedniki wymienionych tranzystorów.

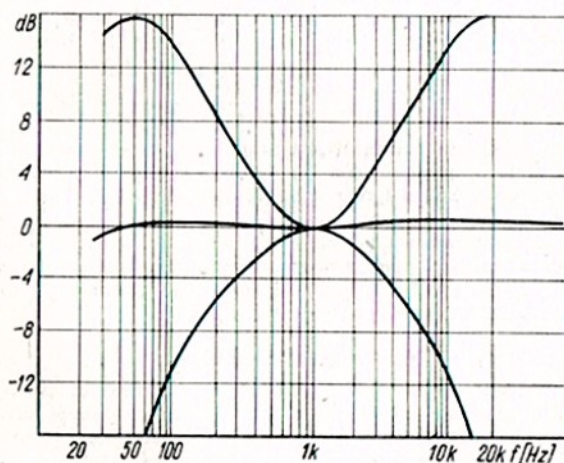
ZESPOŁY GŁOŚNIKOWE

Wzmacniacz tranzystorowy współpracuje z dwoma zespołami głośników. W obudowie znajduje się jeden głośnik niskotonowy 3,5 Ω o mocy 8 W typu P535 produkcji NRD, dwa głośniki wysokotonowe GDW 12/1,5 oraz filtr rozdzielający (rys. 3). Częstotliwość graniczna filtra wynosi 3800 Hz. Indukcyjność cewki $L = 0,14$ mH, pojemność kondensatora $C = 10$ μ F.

Na korpusie bez rdzenia, przedstawionym na rys. 3, nawinięto 80 zwojów drutu Cu em ϕ 1,4. Zastosowanie filtra rozdzielającego umożliwia uniknięcie zniekształceń spowodowanych modulacją częstotliwości większych przez częstotliwości małe oraz zmniejszenie zniekształceń powodowanych przez złożone drgania rezonansowe membrany.

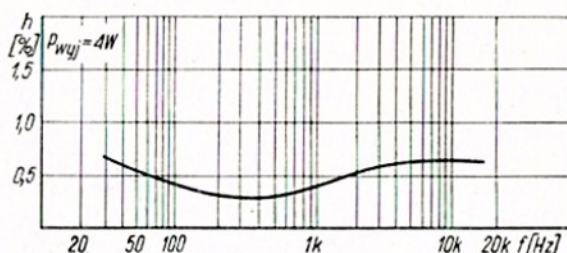


Rys. 4. Zniekształcenia nieliniowe wzmacniacza tranzystorowego



Rys. 5. Charakterystyki częstotliwościowe wzmacniacza tranzystorowego

Głośniki i filtry umieszczone są w obudowie dwukomorowej o wymiarach 66,5×55,5×28,5 cm. Zastosowanie tego typu obudowy zapewnia odtwarzanie szerokiego pasma częstotliwości przy użyciu średniej klasy głośników. Obudowa wykonana z drewna, a wewnątrz wyłożona warstwą waty mineralnej o grubości



Rys. 6. Zniekształcenia nieliniowe w zależności od częstotliwości

2 cm. Obudowa dwukomorowa tego typu jest opisana w książce A. Witorta „Elektroakustyka dla wszystkich”.

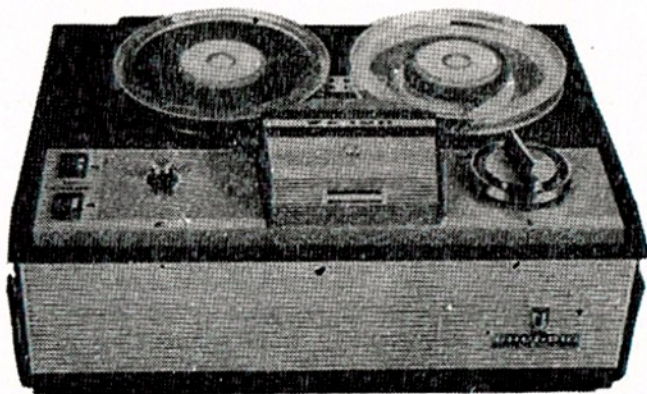
Opisany wzmacniacz pracuje już około roku. Po upływie pół roku ponownie zmierzono jego parametry, przy czym nie stwierdzono żadnych istotnych zmian. Zniekształcenia nieliniowe (rys. 6) zostały zmierzone za pomocą miernika zniekształceń nieliniowych typu PMZ-7 i dekadowego generatora RC typu PW-7.

Parametry wzmacniacza przedstawione są na rys. 4, 5 i 6.

Uzyskane wyniki zależą w dużej mierze od starannego montażu i doboru elementów. Wzmacniacz tego typu może być zbudowany przez zaawansowanego radioamatora, który może korzystać z przyrządów pomiarowych.

przegląd
schematów

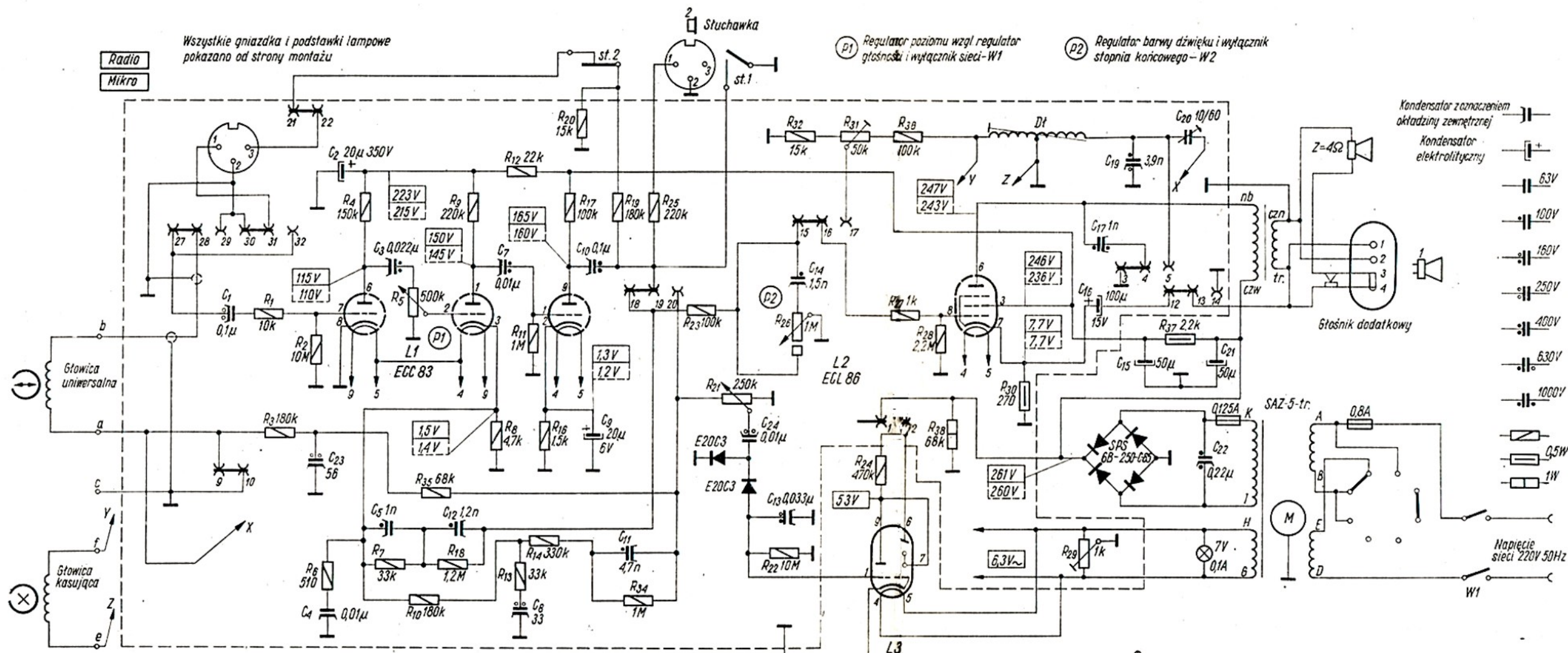
Magnetofon ZK-120



Produkowany przez Zakłady Radiowe im. M. Kasprzaka magnetofon ZK-120 jest popularnym magnetofonem powszechnego użytku, przystosowanym do zasilania z sieci prądu zmiennego 220/110 V 50 Hz. Magnetofon ten produkowany jest w oparciu o licencję firmy „Grundig”.

DANE TECHNICZNE

Moc pobierana: ok. 40 W
Prędkość przesuwu taśmy: 9,53 cm/s
Dopuszczalne odchylenia prędkości $\pm 2\%$
Nierównomierność przesuwu taśmy: $\leq 0,2\%$
Rodzaj zapisu: dwuścieżkowy w układzie międzynarodowym
Przenoszone pasmo częstotliwości: 40–12500 Hz
Dynamika: ≥ 45 dB
Skuteczność kasowania: ≥ 65 dB
Zakres regulacji barwy dźwięku przy $f = 12,5$ kHz ≥ 15 dB

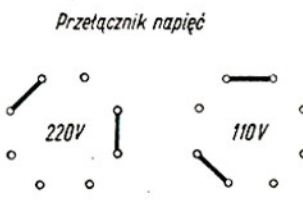
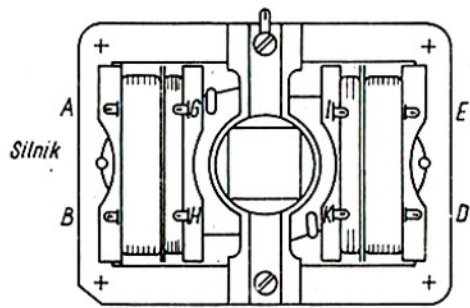
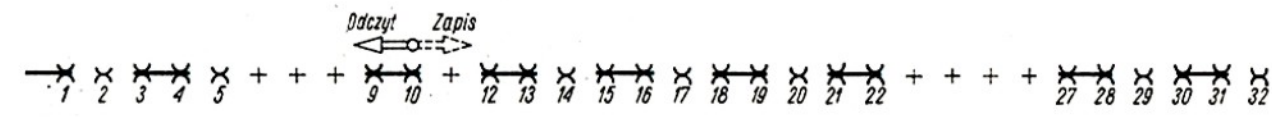


Rys. 1. Schemat ideowy magnetofonu ZK-120

Układ elektryczny pokazano w położeniu „Odczyt”

Napięcia w stosunku do korpusu mierzone bez sygnału przyrządem 20kΩ/V

Napięcia mierzone w położeniu Odczyt Zapis



Moc wyjściowa przy $h = 5\% \geq 1,5 \text{ W}$
 Maksymalna średnica szpuli: 15 cm
 Czas odtwarzania 1 taśmy o grubość 26 μ : 3 godz., 35 μ : 2 godz.
 Czas przewijania: ok. 220 s (dla taśmy 35 μ)
 Wejście: mikrofon 2÷200 mV na ok. 1,5 M Ω
 Wyjścia:
 radio $\geq 500 \text{ mV}$ na 15 k Ω ; gniazdo głośnika umożliwiające przyłączenie głośnika zewnętrznego niskooporowego np. 5 Ω ; gniazdo słuchawkowe: ok. 12 V na 220 k Ω umożliwiające podłączenie przy zapisie za pomocą słuchawki wysokooporowej

Lampy: ECC83, ECL86, EM84
 Prostownik selenowy: SPS6B-250-C-85
 Dioda selenowa: E20-C3 — 2 szt.

OPIS UKŁADU ELEKTRYCZNEGO

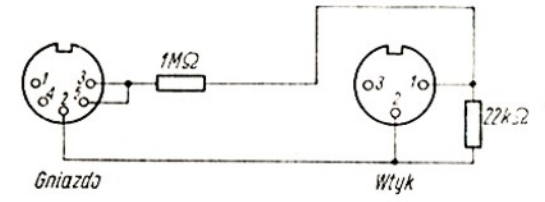
Magnetofon (rys. 1) może być zasilany wyłącznie z sieci prądu zmiennego 220 lub 110 V 50 Hz.
 Przełącznik na ścianie tylnej łączy szeregowo lub równolegle podzielone na dwie równe części uzwojenie sieciowe silniko-transformatora. Uzwojenie to spełnia dwie funkcje: jest uzwojeniem wzbudzenia silnika i równocześnie uzwojeniem pierwotnym transformatora zbudowanego na rdzeniu silnika.

Dwa uzwojenia wtórne dostarczają:
 — napięcie zmienne 220 V, które poprzez prostownik w układzie Graetz'a i filtr wygładzający (C_{15} , C_{21} , R_{37}) zasila obwód anodowy,
 — napięcie żarzenia 6,3 V.
 Obwód żarzenia jest symetryzowany potencjometrem nastawnym R_{29} z uziemionym ślizgaczem, co pozwala na uzyskanie minimum przydźwięku sieciowego.

WZMACNIACZ ZAPISU

Po wciśnięciu przycisku „Zapis” i przekręceniu pokrętła rodzaju pracy w pozycję „Pauza” — przełącznik przesuwany na płytce drukowanej zapewnia wymagany przy zapisie układ połączeń elektrycznych wzmacniacza. Gniazdo „Mikro-Radio” jest uniwersalnym wejściem dla zapisu z wszystkich źródeł sygnału (mikrofon, radioodbiornik, gramofon, magnetofon). Do połączenia magnetofonu z odbiornikiem wystarczy dwużyłowy ekranowany kabel zakończony dwoma wtykami z tym, że w jednym z wtyków między kontaktami 1 i 2 włączony jest opornik 22 k Ω .
 Przy nagrywaniu z gramofonu lub magnetofonu należy ze względu na zbyt wysokie napięcie wyjściowe tych źródeł stosować złącze pośrednie. Złącze to zawiera tłumik oporowy 1 M Ω /22 k Ω i połączone jest w sposób pokazany na rys. 2.

Z powyższego widać, że we wszystkich przypadkach sterowania wzmacniacza zapisu pomiędzy kontaktami 1 i 2 gniazda „Mikro” znajduje się opornik 22 k Ω . Ma to istotny wpływ na jakość uzyskiwanych nagrań (dynamikę). Nie dotyczy to jedynie mikrofonu, bowiem jego opór wyjściowy niewiele wyższy od 20 k Ω zapewnia właściwą dynamikę zapisu.



Rys. 2. Złącze pośrednie (połączenia od strony montażu)

Układ elektryczny trzystopniowego wzmacniacza zapisu pracuje z lampami ECC83 i częścią triodową lampy ECL86. Między pierwszym a drugim stopniem umieszczony jest regulator poziomu zapisu R_5 z cyframi na gałce. Zastosowane między anodą trzeciego i katodą drugiego stopnia sprę-

żenie zwrotne ma na celu ukształtowanie częstotliwościowej charakterystyki wzmacniacza. Z wyjścia trzeciego stopnia wzmacniacza wzmocnione napięcie jest doprowadzane:
 — przez oporniki R_3 i R_{35} do głowicy uniwersalnej,
 — przez opornik nastawny R_{21} do elektronowego wskaźnika wysterowania (lampa EM84),
 — przez opornik R_{25} do gniazda słuchawkowego.

GENERATOR KASOWANIA I PODKŁADU

Generator pracuje wykorzystując część pentodową lampy ECL86 w układzie Meissnera. Obwód rezonansowy oddzielony od składowej stałej kondensatorem C_{17} stanowi część strojonej cewki (Df) oraz kondensator C_{19} . Anoda lampy zasilana jest równolegle poprzez uzwojenie pierwotne transformatora głośnikowego, stanowiące dławik (uzwojenie wtórne zwarte stykami 13 i 14 przełącznika przesuwnej płytki).

Regulacje:
 — rdzeniem cewki Df ustala się właściwą częstotliwość drgań, wynoszącą 65 kHz,
 — opornikiem nastawnym R_{31} amplitudę drgań tak, aby napięcie na głowicy kasującej wynosiło 41 V,
 — trymerem ceramicznym C_{20} właściwe dla danej głowicy napięcie podkładu.

Po pokręceniu pokrętła rodzaju pracy w pozycję „Start” magnetofon pracuje w układzie odczytu. Napięcie z głowicy uniwersalnej zostaje doprowadzone przez styki przełącznika przesuwanego od siatki pierwszego stopnia wzmacniacza (1/2 ECC83). Między pierwszym i drugim stopniem wzmocnienia znajduje się potencjometr R_5 , który w czasie odczytu służy do regulacji siły głosu. Drugi i trzeci stopień wzmacniacza objęty jest podobnie jak przy zapisie sprzężeniem zwrotnym w celu uzyskania właściwej charakterystyki częstotliwościowej.

Z wyjścia trzeciego stopnia wzmocnione napięcie jest doprowadzane:

— przez dzielnik oporowy R_{19} , R_{20} i odpowiednie styki do wyjścia „Radio” (wyjście wysokooporowe).

STOPIEŃ KOŃCOWY

W stopniu końcowym pracuje pentoda lampy ECL86. Siatka sterująca poprzez opornik R_{27} otrzymuje sygnał ze wzmacniacza napięciowego. Transformator wyjściowy dopasowuje stopień mocy do niskooporowego głośnika dynamicznego.

Wyłączenie stopnia końcowego odbywa się za pomocą styków potencjometru barwy dźwięku R_{20} . Wejście wzmacniacza mocy zostaje zwarte do masy, wyjście wzmacniacza napięciowego również, ale poprzez opornik R_{23} . To dodatkowe obciążenie wzmacniacza napięciowego opornikiem R_{23} o wartości 100 kΩ nie ma jednak żadnego wpływu na wartość napięcia na wyjściu „Radio”.

S. Woliński

Tablica 1

Wartości znamionowe i graniczne parametrów dla temperatury 25°C

Nazwa parametru	Oznaczenie	Wartość		Jedn.	Warunki pomiaru
		BF510	BF511		
Prąd zerowy kolektor-baza	I_{CBO}	0,5	0,5	μA	$U_{CB} = 6 \text{ V}$
Prąd zerowy kolektor-emiter	I_{CEO}	100	100	μA	$U_{CB} = 6 \text{ V}$ $T = 150^\circ\text{C}$
Napięcie przebicia kolektor-baza	$U_{(BR)CBO}$	30	50	V	$I_{CBO} = 10 \text{ μA}$
Napięcie przebicia *) kolektor-emiter	$U_{(BR)CEO}$	30	50	V	$I_{CEO} = 10 \text{ mA}$
Napięcie przebicia emiter-baza	$U_{(BR)EBO}$	5	5	V	$I_{EBO} = 10 \text{ μA}$
Współczynnik wzmocnienia prądowego	h_{21E}	20	20	—	$U_{CE} = 6 \text{ V}$ $I_C = 10 \text{ mA}$
Napięcie nasycenia	U_{CEsat}	1	1	V	$I_C = 10 \text{ mA}$
Stała czasu sprzężenia zwrotnego	$\tau_{bb'} \cdot C_c$	1	1	ns	$U_{CB} = 6 \text{ V}$ $I_C = 2 \text{ mA}$ $f_p = 5 \text{ MHz}$

*) Ze względu na możliwość przekroczenia mocy maksymalnej, pomiary $U_{(BR)CEO}$ przeprowadza się metodą impulsową lub przy użyciu charakterografu

Tablica 2

Dopuszczalne wartości eksploatacyjne dla temperatury 25°C

Nazwa parametru	Oznaczenie	Jednostka	Wartość	
			BF510	BF511
Maksymalne napięcie kolektor-baza	U_{CBmax}	V	30	50
Maksymalne napięcie kolektor-emiter	U_{CEmax}	V	30	50
Maksymalne napięcie emiter-baza	U_{EBmax}	V	5	5
Maksymalny prąd kolektora	I_{Cmax}	mA	50	50
Maksymalny prąd kolektora-impulsowy	I_{CMmax}	mA	100	100
Maksymalny prąd bazy	I_{Bmax}	mA	3	3
Maksymalny prąd bazy impulsowy	I_{BMmax}	mA	5	5
Maksymalna moc strat	P_{max}	mW	150	150
Maksymalna temperatura	t_{jmax}	°C	150	150

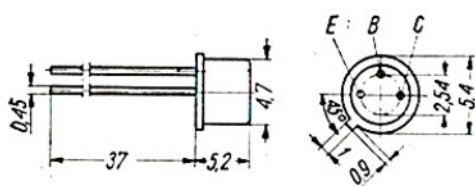
Tranzystory BF510 i BF511

mgr inż. Cezary Rudnicki

Tranzystory BF510 i BF511 są tranzystorami krzemowymi, małej mocy, wielkiej częstotliwości, typu n-p-n, wykonanymi technologią dyfuzyjną, konstrukcji Mesa. Przeznaczone są głównie do pracy w układach automatyki, w układach wzmacniających i generacyjnych.

Główne wymiary, wygląd zewnętrzny i układ wyprowadzeń uwidoczniono na rys. 1, a wartości znamionowe i graniczne parametrów są ujęte w tablicy 1, natomiast dopuszczalne wartości eksploatacyjne — w tablicy 2. Dopuszczalne wartości eksploatacyjne określa się na podstawie specjalnych badań uwzględniających graniczne wartości i niezawodność tranzystorów; nie są one przedmiotem bezpośrednich pomiarów.

Niezawodność tranzystorów BF510 i BF511 bada się przez obciążenie ich mocą elektryczną i kontrolę parametrów takich jak h_{21E} i I_{CBO} . Rozróżnia się badania kontrolne — 1000 godzin i badania długoterwałe — nie mniej niż 5000 godzin. W czasie

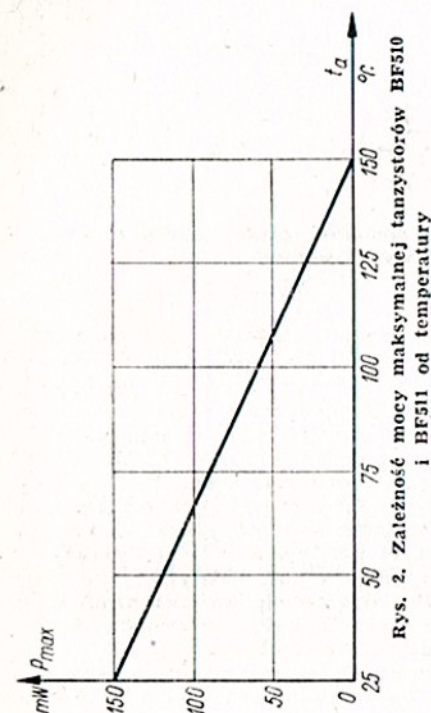


Rys. 1. Wygląd zewnętrzny tranzystorów BF510 i BF511

Parametry dynamiczne — wartości średnie ($U_{CE} = 6 \text{ V}$, $I_C = 2 \text{ mA}$, $T = 25^\circ\text{C}$)

Nazwa parametru	Oznaczenie	Jedn.	Wartość	Warunki pomiaru
Częstotliwość graniczna	f_T	MHz	100	$f_D = 20 \text{ MHz}$
Współczynnik*) wzmocnienia prądowego	h_{21e}	—	50	$f_D = 1 \text{ kHz}$
Stała czasowa*) sprężenia zwrotnego	$r_{bb}' \cdot C_c$	psek	350	$f_D = 5 \text{ MHz}$
Opór wejściowy przy zwarłym wyjściu	R_{11e}	k Ω	1	$f_D = 0,5 \text{ MHz}$
			0,8	$f_D = 10,7 \text{ MHz}$
Pojemność wejściowa przy zwarłym wyjściu	C_{11e}	pF	30	$f_D = 0,5 \text{ MHz}$
			25	$f_D = 10,7 \text{ MHz}$
Admitancja przejściowa przy zwarłym wyjściu	$ Y_{21e} $	mS	60	$f_D = 0,5 \text{ MHz}$
			32	$f_D = 10,7 \text{ MHz}$
Pojemność zwrotna przy zwarłym wejściu	C_{12e}	pF	2,8	$f_D = 0,5 \text{ MHz}$
			2,6	$f_D = 10,7 \text{ MHz}$
Opór wyjściowy przy zwarłym wejściu	R_{22}	k Ω	15	$f_D = 0,5 \text{ MHz}$
			1,8	$f_D = 10,7 \text{ MHz}$
Pojemność wyjściowa przy zwarłym wejściu	C_{22}	pF	22	$f_D = 0,5 \text{ MHz}$
			10	$f_D = 10,7 \text{ MHz}$

*) Wartości te są wartościami średnimi, uzyskanymi z pomiarów dużej partii tranzystorów w odróżnieniu od wartości podanych w tabelicy 1, będących wartościami granicznymi



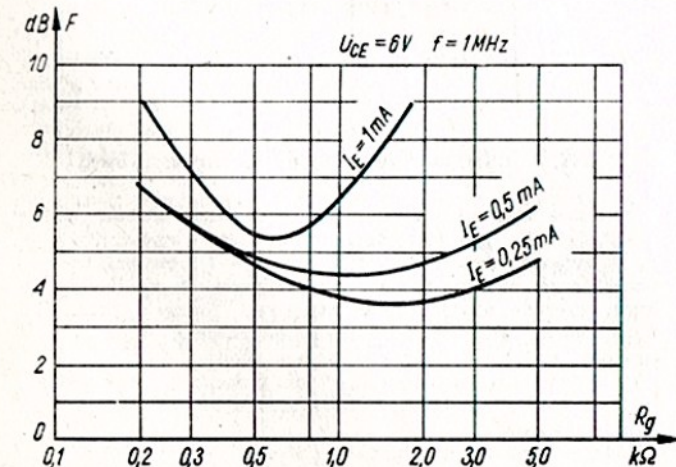
Rys. 2. Zależność mocy maksymalnej tranzystorów BF510 i BF511 od temperatury

na o ponad 30% parametru h_{21E} w stosunku do wartości określonej w tejże tabelicy. Badania trwałości przeprowadza się w temperaturze $25 \pm 5^\circ\text{C}$.

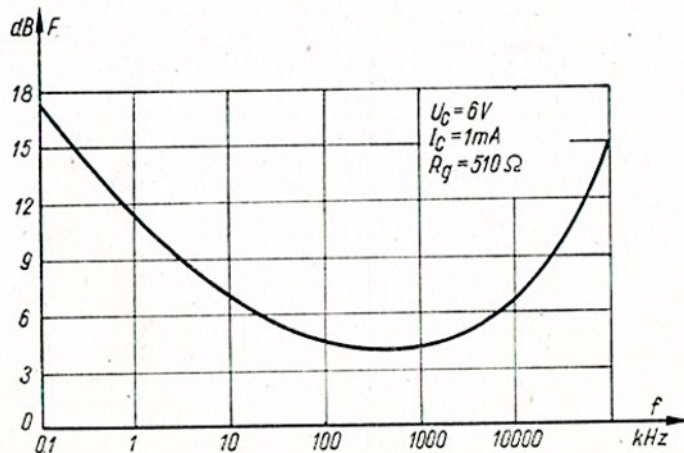
Zależność mocy maksymalnej tranzystorów BF510 i BF511 od temperatury przedstawiono na rysunku 2.

Niektóre parametry dynamiczne tranzystorów BF510 i BF511 w temperaturze 25°C ujęto w tabelicy 3.

Typowe charakterystyki współczynnika szumów w funkcji oporu i częstotliwości generatora przedstawione są na rysunkach 3 i 4.



Rys. 3. Zależność współczynnika szumów od oporu generatora



Rys. 4. Zależność współczynnika szumów od częstotliwości

Tabela 4

Czasy przełączania — wartości średnie

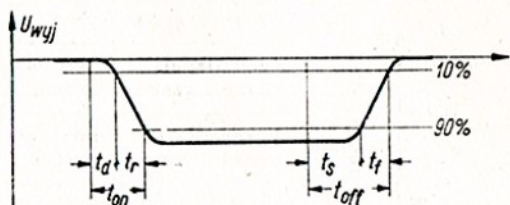
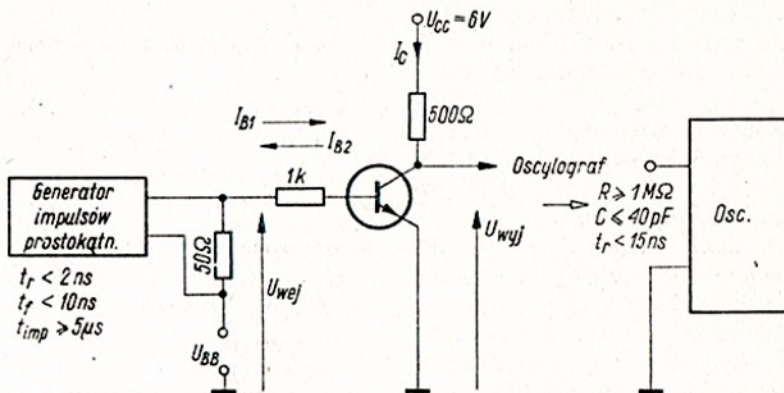
Nazwa parametru	Oznaczenie	Jedn.	Wartość	Warunki pomiaru
Czas opóźnienia	t_d	ns	30	$I_{B1} = 1 \text{ mA}$
Czas narastania	t_r	ns	75	$I_{B2} = 2 \text{ mA}$
Czas przeciągania	t_s	ns	750	$I_C = 10 \text{ mA}$
Czas opadania	t_f	ns	250	

Dla zastosowań tranzystorów BF510 i BF511 w układach impulsowych podano w tablicy 4 przeciętne wartości czasów przełączania, zaś na rysunku 5 — schemat układu pomiarowego.

Badania prowadzone w Instytucie Tele- i Radiotechnicznym potwierdziły od dawna znaną w FP TEWA możliwość stosowania tychże tranzystorów w stopniach komplementarnych, w parze z tranzystorem germanowym p-n-p, np. ASY34¹⁾.

Tranzystory BF510 i BF511 produkowane przez Fabrykę Półprzewodników TEWA są zbliżone do tranzystorów ZT20 firmy FERRANTI.

¹⁾ Zastrzeżenie patentowe Nr W-41413 z dnia 11.I.1968 — TR.

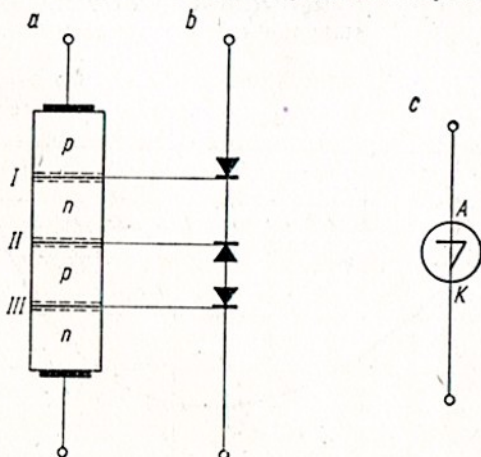


Rys. 5. Schemat układu pomiarowego do pomiarów czasów przełączeń i oscylogram napięcia wyjściowego

Półprzewodnikowe diody o kilku przejściach p-n

W nowoczesnej technice układowej wykorzystuje się coraz częściej diody półprzewodnikowe krzemowe o bardziej złożonej konstrukcji, posiadające 3 lub 4 przejścia p-n, a więc 4 lub 5 warstw półprzewodników o różnym typie przewodzenia.

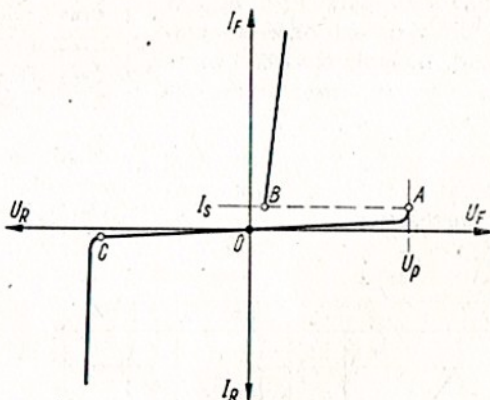
Rysunek 1 ilustruje zasadę konstrukcji diody czterowarstwowej z uszeregowanymi jeden za drugim obszarami p-n-p-n. Poszczególne warstwy krzemu o różnym typie przewodnictwa tworzą w miejscach zetknięcia przejścia p-n, oznaczone kolejno I, II, III. Do skrajnych warstw p i n dołączone są dwa wyprowadzenia. Tak powstałą strukturę można odwzorować posługując się symbolami diod w sposób przedstawiony na rys. 1b. W literaturze używany jest często symbol diody czterowarstwowej uwidoczniiony na rys. 1c.



Rys. 1. Dioda czterowarstwowa a — zasada budowy, b — schemat zastępczy, c — symbol graficzny

Aby poznać właściwości tak skonstruowanej diody należy zbadać jej charakterystykę prądowo-napięciową.

Zródło napięcia stałego trzeba przyłączyć poprzez opornik ograniczający do obydwu wyprowadzeń. Jeśli do górnego wyprowadzenia (obszar p) przyłączy się „+” zasilacza, a do dolnego „-” (obszar n), to przejście p-n I i III będzie spolaryzowane w kierunku przewodzenia, a przejście środkowe II w kierunku zaporowym. Przez diodę będzie płynął początkowo tylko bardzo mały prąd wsteczny (rys. 2, odcinek OA charakterystyki). W miarę zwiększenia doprowadzanego napięcia wzrasta również natężenie pola elektrycznego w przejściu II. Po osiągnięciu odpowiedniej wartości napięcia, w przejściu II następuje przebicie (punkt A charakterystyki). Od tego momentu przewodzą wszystkie trzy przejścia, spadek napięcia na przejściu II maleje w sposób skokowy (przeskok z p. A do B). Począwszy od punktu B charakterystyka przebiega w sposób typowy dla przewodzącej diody.



Rys. 2. Charakterystyka diody czterowarstwowej

W miarę zmniejszania napięcia prąd przewodzenia będzie maleł do momentu osiągnięcia punktu B. Wartość prądu w p. B, zwanego prądem „zatrzymania” — I_s jest parametrem charakterystycznym. Następuje teraz przeskok do punktu A, czyli przejście diody w stan zaporowy. Napięcie przeskoku U_p , przy którym następuje przemieszczenie z B do A, jest również wielkością charakteryzującą diodę.

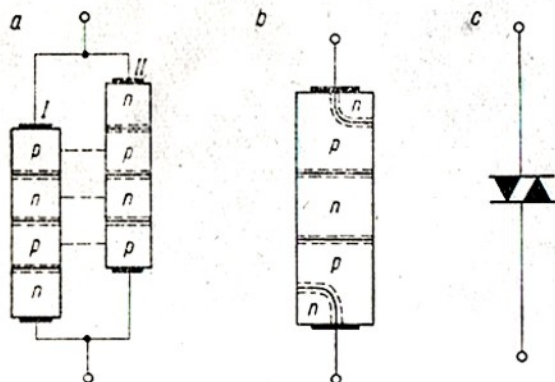
Po przyłączeniu zasilacza („-” do górnego wyprowadzenia, „+” do dolnego) przejścia I i III będą spolaryzowane w kierunku zaporowym.

Podczas zwiększania napięcia charakterystyka będzie przebiegać tak, jak w zwykłej diodzie. W punkcie C nastąpi przebicie w złączach I i III, popłynie duży prąd wsteczny.

Warto podkreślić, że odcinki charakterystyki CO i OA wykazują znaczne podobieństwo (mały prąd płynący przez diodę) wynikające stąd, że dioda nie przewodzi.

Przełącznikowe działanie diody czterowarstwowej może być wykorzystywane w generatorach impulsowych, piłowych, w układach liczących, czy też w dzielnikach częstotliwości.

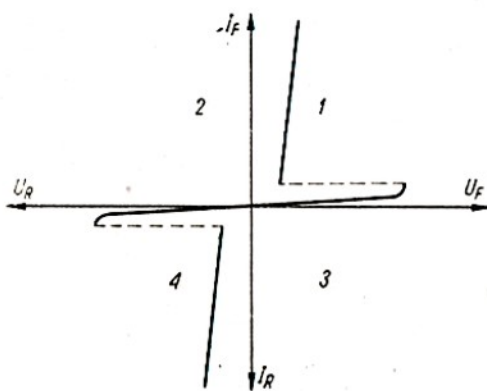
Diody tego rodzaju nie rozpowszechniły się dotychczas szerzej i można by o nich w ogóle nie wspominać, gdyby ich działanie i konstrukcja nie były punktem wyjścia do innych, bardziej interesujących elementów półprzewodnikowych, jak np. tyrystory.



Rys. 3. Dioda pięciowarstwowa

a - idea konstrukcji, b - zasada budowy, c - symbol graficzny

Można sobie wyobrazić antyrównoległe połączenie dwóch diod czterowarstwowych, tak jak na rys. 3a. W rzeczywistości układ diod taki istnieje i zbudowany jest w sposób przedstawiony schematycznie na rys. 3b. Rysunek 3c uwiidocznia stosowany tu symbol graficzny. Dioda pięciowarstwowa, tak można nazwać tę strukturę, ma charakterystykę, której przebieg przedstawiono na rys. 4. Uwagę zwraca symetria kształtu linii w pierwszej i czwartej ćwiartce. Poza tym charakterystyka jest identyczna jak diody czterowarstwowej w kierunku przewodzenia. Chcąc wyjaśnić sobie kształt charakterystyki, najlepiej jeszcze raz wrócić do rysunku 3a.



Rys. 4. Charakterystyka diody pięciowarstwowej

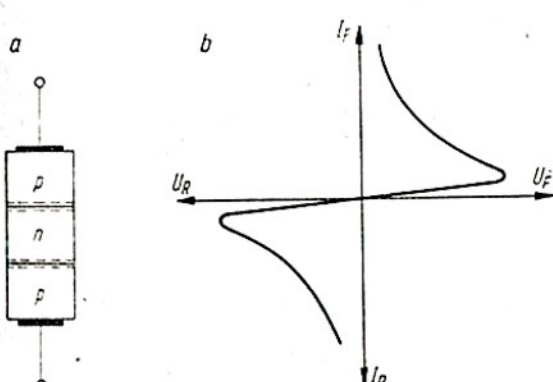
Przyłączenie do górnego zacisku „+“ zasilacza spowoduje, że w diodzie I „obowiązuje“ stan przewodzenia, a w diodzie drugiej - stan zaporowy. Zmiana biegunów zasilacza wywoła sytuację odwrotną.

Przy użyciu diod pięciowarstwowych można w stosunkowo prosty sposób budować układy regulacyjne zasilaczy prądu zmiennego, eliminując stosowane dotychczas tyratrony małej mocy.

Podobnie działa tak zwana dioda spustowa, posiadająca trzy warstwy tego samego półprzewodnika o różnej przewodności i dwa złącza p-n (rys. 5a). Na charakterystyce diody spustowej nie ma tak ostrego przeskoku i przejście od stanu zaporowego do przewodzenia jest bardzo łagodne (rys. 5b). Zachowana jest jednak podstawowa właściwość polegająca na tym, że podczas zwiększania napięcia doprowadzonego do diody, prąd początkowo przez nią nie płynie; dopiero gdy napięcie przekroczy pewną charakterystyczną wartość, prąd pojawia się i opór wewnętrzny diody prędko maleje.

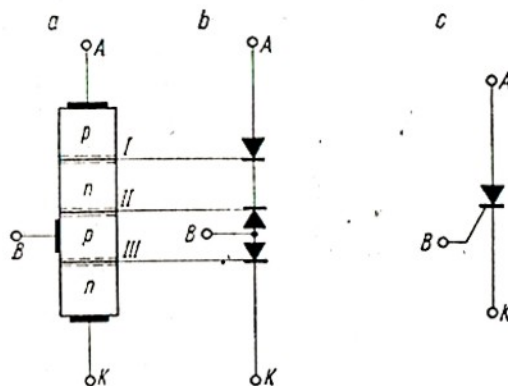
Spośród diod o kilku złączach p-n bezspornie najszerszy zakres zastosowań ma obecnie tyrystor. Tyrystor, którego schematyczną budowę przedstawiono na rys. 6a, jest odmianą diody czterowarstwowej z wyprowadzoną dodatkową elektrodą. Patrząc od strony anody widzimy kolejno warstwy krzemu o przewodnictwie p-n-p-n. Do ostatniej warstwy typu n przyłącza się wyprowadzenie katody. Trzecia elektroda łączy się z warstwą p, która sąsiaduje z obszarem katody.

Odpowiednik takiej struktury, zobrazowany symbolami diod, przedstawiono na rys. 6b. Z kolei na rys. 6c uwiidocznił się ogólnie stosowany symbol tyrystora.



Rys. 5. Dioda spustowa trójwarstwowa
a - zasada budowy, b - charakterystyka

Dopóki przez dodatkową elektrodę, zwaną sterującą lub bramką, nie płynie prąd, charakterystyka prądowo-napięciowa tyrystora jest taka sama, jak diody czterowarstwowej (rys. 4). Interesujące właściwości uwiidoczniają się dopiero po spolaryzowaniu elektrody sterującej dodatnim napięciem. Dla porządku trzeba jeszcze przypomnieć, że w obwodach anody elektrody sterującej muszą być włączone oporniki ograniczające prąd płynący przez tyrystor. W tak zestawionym układzie pomiarowym (rys. 7a) obserwuje się charakterystyczną zależność: im większy prąd płynie przez elektrodę sterującą, tym mniejsze staje się napięcie przeskoku, po przekroczeniu którego tyrystor przechodzi ze stanu zaporowego do stanu przewodzenia.



Rys. 6. Tyrystor

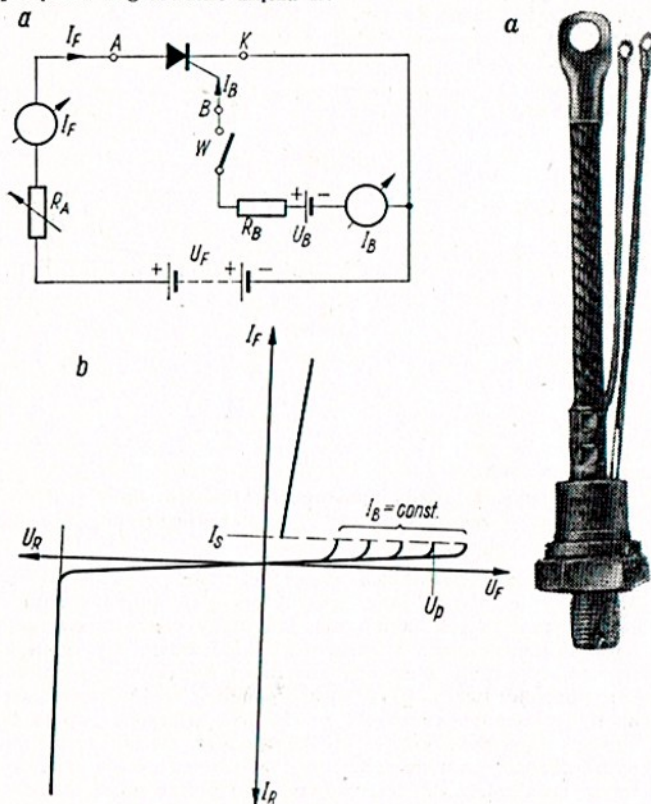
a - zasada budowy, b - schemat zastępczy, c - symbol graficzny

wego do stanu przewodzenia. Zależności te ilustruje charakterystyka na rys. 7b. Gdy tyrystor znajdzie się w stanie przewodzenia, prąd elektrody sterującej (bramki) nie ma już żadnego wpływu na pracę tyrystora i nawet odłączenie go nie wprowadzi tyrystora z powrotem w stan zaporowy. Powrót do stanu zaporowego jest możliwy albo przez odłączenie dodatniego napięcia od anody, albo przez zmniejszenie prądu płynącego przez tyrystor tak, aby stał się mniejszy niż prąd zatrzymania I_s .

Działanie elektrody sterującej można wyjaśnić następująco: nośniki ładunków wprowadzone do obszaru p powodują obniżenie barier potencjału w złączu II, które jest spolaryzowane zaporowo.

Widać wyraźną analogię pomiędzy tyrystorem i tyratronem; w tym ostatnim nie da się zredukować prądu za pomocą siatki, skoro nastąpił już zapłon.

Prąd elektrody sterującej jest bardzo mały w porównaniu z prądem przewodzenia tyrystora. Wystarczy ponadto, aby płynął przez bardzo krótki okres czasu, rzędu 0,001 sekundy, a tyrystor zacznie przewodzić. Stąd wniosek, że prąd sterujący nie musi płynąć przez cały czas pracy tyrystora, lecz że może być włączany impulsowo, gdy należy tyrystor włączyć. Impulsowe sterowanie tyrystora jest nawet bardziej korzystne, ponieważ zmniejsza się wtedy do minimum niepożądane nagrzewanie złącza II.



Rys. 7. Tyrystor

a — układ zasilania, b — charakterystyka

Podstawowe parametry tyrystora określają wartości graniczne prądu przewodzenia, napięcia wstecznego i napięcia przeskoku (gdy nie płynie prąd elektrody sterującej).

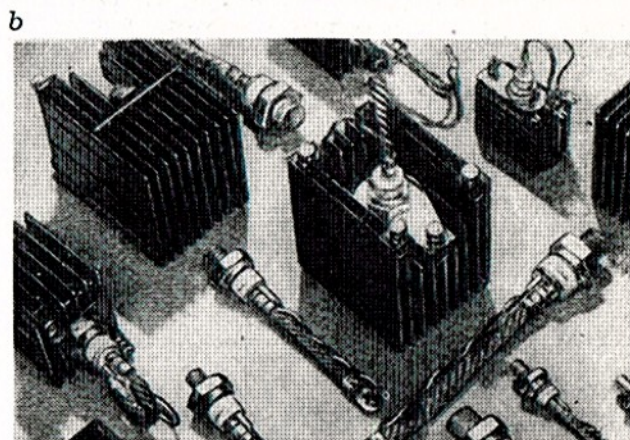
Dla zorientowania Czytelników zestawiono poniżej niektóre charakterystyczne parametry tyrystora średniej mocy T20N6C100 f-my INTERMETALL:

- Maksymalny prąd przewodzenia przy temperaturze tyrystora 85°C — 20 A.
- Maksymalny szczytowy prąd przewodzenia przy temperaturze złącza 110°C — 500 A.
- Maksymalne szczytowe napięcie wsteczne i napięcie zaporowe kierunku przewodzenia — 600 V.
- Spadek napięcia pomiędzy anodą i katodą, podczas przepływu prądu 20 A — ok. 0,8 V.
- Maksymalna prędkość narastania napięcia kierunku przewodzenia — 10 V/μs (gdyby napięcie pomiędzy anodą i katodą narastało szybciej, mógłby nastąpić niepożądany przeskok ze stanu zaporowego do stanu przewodzenia).
- Maksymalny prąd sterujący — 50 mA.
- Prąd zatrzymania — 50 mA.
- Czas opóźnienia — 30 ns. (Ponieważ nośniki poruszają się w półprzewodniku z ograniczoną prędkością, przez tyrystor płynie prąd jeszcze przez pewien czas po odłączeniu napięcia. Musi zatem upłynąć określony czas od momentu zaniku prądu w tyrystorze do momentu włączenia napięcia w kierunku przewodzenia. Ten właśnie okres nazwano czasem opóźnienia).
- Ciężar tyrystora bez radiatora — 16 g.

Poszczególne obszary p i n w tyrystorze wytwarza się metodą dyfuzyjną. Materiałem wyjściowym do produkcji tyrystorów jest krzem.

Wygląd tyrystora bez radiatora przedstawiono na rys. 8a, a tyrystorów różnych typów (niektóre z radiatorami) — rys. 8b.

Zastosowanie tyrystorów wywołało niemal rewolucję w urządzeniach zasilających dużej mocy, wypierając stamtąd w dużej mierze niezastąpione przedtem tyratrony i gazotrony. Na przykład obecnie stosuje się tyrystory w silnikach elektrycznych dużej mocy, rzędu 15000 kW, pracujących w walcowniach metali.

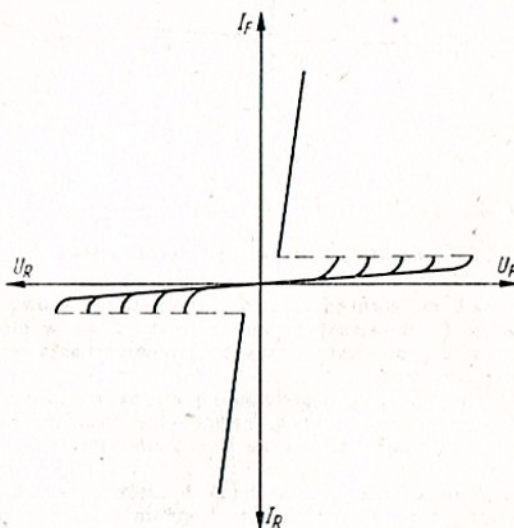


Rys. 8. Wygląd tyrystorów

a — tyrystor dużej mocy bez chłodnicy, b — tyrystory różnych typów (niektóre z chłodnicami)

Dzięki tyrystorom rozwiązuje się obecnie problemy techniczne, które dawniej, innymi środkami w ogóle nie dałyby się rozwiązać. Jako bardzo interesujący można przytoczyć przykład uniwersalnej lokomotywy elektryczno-spalinowej. Lokomotywa taka zasilana jest z normalnej sieci napowietrznej prądem o typowej dla tych celów częstotliwości 16 1/3 Hz. Na obszarach pozbawionych sieci napowietrznej uruchamia się znajdujący w lokomotywie silnik spalinowy, który z kolei napędza generator prądu zmiennego. Generator może mieć mniejsze wymiary i ciężar jeśli będzie wytwarzał prąd o większej częstotliwości, a przecież problem ciężaru i wielkości ma tu podstawowe znaczenie. Dlatego też we wspomnianej lokomotywie generator wytwarza prąd o większej częstotliwości, a specjalna przetwornica tyrystorowa przetwarza go na prąd o żądanej częstotliwości 16 1/3 Hz, który napędza silniki.

Tyrystorowe zasilacze małej mocy wykorzystuje się do regulacji obrotów, np. w wiertarkach elektrycznych z silnikami prądu zmiennego; trzeba bowiem pamiętać, że problem regulacji obrotów silników prądu zmiennego od dawna oczekiwano zadowalającego rozwiązania.



Rys. 9. Charakterystyka dwukierunkowego tyrystora

Przytoczone tu przykłady nie wyczerpują bynajmniej wszystkich możliwości wykorzystywania tyrystorów, wskazują jedynie jak rozległe są dziedziny techniki, w których układy z tyrystorami znajdują zastosowanie.



KF • KF • KF • KF

Z ŻYCIA SP DX KLUBU pod redakcją SP8HR

Lista honorowa SP DX Klubu

kraje		kraje	
1. SP9KJ	271	8. SP6FZ	222
2. SP5CK (ex SP8CK)	269	9. SP9ADU	220
3. SP7HX	260	10. SP9FR	216
4. SP9RF	254	11. SP6AAT	212
5. SP4JF	237	12. SP8HR	200
6. SP9TA	232	13. SP8HT	200
7. SP5AD	230	14. SP8SZ	200
		15. SP9DH	200

Z życia organizacyjnego SP DX Klubu

W dniu 17 marca br. odbyło się w siedzibie Oddziału Wojewódzkiego PZK w Katowicach kolejne posiedzenie Komitetu Organizacyjnego Krajowego Zjazdu SP DX Klubu, w którym udział wzięli: SP6AAT, SP8HR, SP9UH, SP9DL, SP9ZD, SP9AMA, SP9AOA, SP9ADU i SP9QS. Z ramienia Zarządu Głównego PZK na posiedzenie przybył wiceprezes ZG PZK do spraw organizacyjnych kol. SP5CK. Omówiono szeroki wachlarz zagadnień związanych ze stroną organizacyjną Zjazdu, ustalono jego program i szczegółowy harmonogram zajęć.

NA PASMACH

● O nowej światowej wyprawie Gusa W4BPD zdołaliśmy w porę poinformować naszych czytelników (R. i K. 1/1969). Swoją wyprawę DX-ową rozpoczął on w połowie lutego br. i początkowo dał się słyszeć z Senegalu, skąd nadawał pod znakiem 6W/W4BPD. Następnie na przełomie lutego i marca br. przeniósł się do Gambii nadając pod znakiem ZD3A. Słyszalność stacji wyprawy była na ogół dobra, ale styl operatorski Gusa odbiegał wyraźnie od dawnego, charakteryzującego się niezwykle szybkim i skrótowym do minimum sposobem przeprowadzania łączności.

Dalsze plany Gusa to odwiedzenie Mali i Mauretanii, następnie odlot do Nairobi w Kenii, i na niektóre wyspy Oceanu Indyjskiego, w tym Amiranty, Komory i Aldabre. Przypominamy, że QSO z Gusem należy przeprowadzić tylko jedno na danym pasmie i danym rodzajem emisji, wszelkie zaś powtórzone QSO prowadzić będą do zaniechania wysyłki kart QSL „niepoprawnemu” partnerowi. QSL w dalszym ciągu via W4ECI.

● Równie pomyślny przebieg ma wyprawa VK2BRJ na wyspy Morza Tasmana i Morza Koralowego. W ostatnich dniach lutego br. stacja wyprawy nadawała z wyspy Norfolk pod znakiem VK2BRJ/9. Słyszalność stacji wyprawy była w Europie niekiedy bardzo dobra, zwłaszcza w godzinach wieczornych na odcinku telegraficznym pasma 14 MHz, stąd też wielu stacjom polskim udało się z nią nawiązać łączność. VK2BRJ pracuje najczęściej na częstotliwość około 14.030 kHz, a karty QSL prosi via W4WS.

● Jeszcze inna i nader ciekawa wyprawa DX-owa rozpoczęła nadawanie od połowy marca br. z Sint Maarten (liczonym jako oddzielny kraj do DXCC) pod niespotykanym dotychczas prefiksem PJ8AA. Stacja ta była dobrze słyszana w Polsce w godzinach rannych na odcinku telegraficznym pasma 7 MHz i wielu stacjom polskim (m. in. SP3CTC i SP8HR) udało się z nią przeprowadzić łączności. Karty QSL należy wysyłać via W2BBK.

● Wyspa Aves, znajdująca się w administracji Wenezueli i liczona jako oddzielny kraj do DXCC, stanowi przedmiot westchnień wielu krótkofalowców, bowiem przez dziesiątki lat nie było tam żadnej stacji. Wprawdzie przed trzema laty krótkofalowiec wenezuelscy zorganizowali na wyspę Aves 2-dniową wyprawę pracującą pod znakiem YV0AA, w niczym to jednak nie rozwiązało problemu. Dlatego też niewątpliwie wielu zwolenników rzadkich DX-ów zainteresuje wiadomość z ostatniej chwili, że począwszy od połowy marca br. czynna jest na wyspie Aves stacja amatorska pracująca pod znakiem YV0X zwłaszcza w pasmie 21 MHz telegrafią, charakterystycznym tonem 17. Była ostatnio słyszana w Polsce w godzinach popołudniowych w pasmie 21 MHz z dobrą siłą.

● Z Truciał Omanu pracuje stacja MP4TCR telegrafią na wszystkich pasmach kf.

● Coraz więcej stacji tureckich pracuje na pasmach amatorskich. Oprócz doskonałe u nas słyszanej stacji TA2E, pracującej głównie z DX-ami i dlatego niechętnie odpowiadającej Europejczykom, pojawiła się nowa stacja TA1KT nadająca ze Stambułu. Operator jej, imieniem Kamuran, dysponuje fabrycznym nadajnikiem Heathkit HW32 o mocy 250 W, a jako antena służy dipol. Stacja ta pracuje telegrafią, przeważnie w pasmie 14 MHz i jest doskonale u nas słyszana.

● Stacje amatorskie Haiti należą do prawdziwych rarytasów i przez wiele lat prefiks HH nie był słyszany w Europie. Ostatnio pojawiła się tam stacja HH9DL posługująca się nadajnikiem o mocy 250 W i kierunkową anteną. Stacja ta jest świetnie w Polsce słyszana,

zwłaszcza w godzinach popołudniowych na telegraficznym odcinku pasma 21 MHz. Karty QSL można wysyłać przez biuro lub bezpośrednio na adres: Don Lungwitz HH9DL, Plantation Dauphin, Post Box 70-B, Port au Prince, Haiti.

● Z Grenlandii aktywnie ostatnio pracuje stacja OX3LP posługująca się nadajnikiem o mocy 150 W i kierunkową anteną. Stację tę można usłyszeć często wieczorami w pobliżu 14.005 kHz. OX3LP zapowiada rozbudowę swoich urządzeń antenowych i związaną z tym poprawę słyszalności.

● Meksyk, tak rzadko słyszany na pasmach amatorskich, reprezentuje ostatnio stacja XE1WS nadająca z Mexico City mocą 500 W. Można usłyszeć ją około godz. 7 rano naszego czasu w pasmie 14 MHz na CW, ale pojawienie się jej powoduje niesamowity QRM od stacji europejskich polujących na tak trudną 6 strefę do WAZ, którą zapewnia tylko Meksyk. Operator XE1WS imieniem Bob stara się poradzić z QRM pracując szybko i zwięźle, szkoda tylko, że wiele stacji europejskich wstraja się dokładnie na jego częstotliwość, dezorientując w ten sposób innych.

● Zachodnia Samoa, która niedawno uzyskała niepodległość, została ostatnio przyjęta do IARU jako 80-członek. Związek Krótkofalowców Zachodniej Samoa (w skrócie WSARC) liczy niespełna 10 nadawców, a prefiksem jest 5W1. Na wyspę Bali zapowiada wyprawę KH6GLU.

● Honduras jest na ogół bardzo rzadko słyszany na pasmach amatorskich i sytuacji tej w niczym nie zmienił fakt, że zapalonym krótkofalowcem jest sam... prezydent Hondurasu. W marcu br. na 21 MHz pojawiła się stacja HR4DHS, nadająca bardzo powolną i wyraźnie niewprawną telegrafią. Czynną jest nadto stacja HR6AB.

WYNIKI OK DX CONTEST 1963

Ogłoszone zostały ostatnio wyniki międzynarodowych zawodów krótkofalowskich organizowanych corocznie przez Czechosłowację pod nazwą OK DX Contest. Są to zawody wyłącznie telegraficzne. Wyniki stacji polskiej przedstawiają się następująco:

1. Konkurencja wielopasmowa, 1 operator

1. SP6ABH	159	196	74	14504	pkt.
2. SP5AWR	85	157	32	5024	„
3. SP5BIL	59	113	29	3277	„
4. SP5BRL	54	92	29	2668	„
5. SP5BOA	46	106	17	1802	„
6. SP3BES	50	49	29	1421	„

2. Konkurencja 3,5 MHz, 1 operator

1. SP9BQX	122	253	27	7831	pkt.
2. SP3BBH	91	199	28	5572	„
3. SP6AXF	104	219	23	5037	„
4. SP7BEB	80	150	32	4800	„
5. SP5CJU	43	81	18	1458	„
6. SP8CCC	41	79	18	1422	„
7. SP6AAT	48	67	15	1005	„

3. Konkurencja 28 MHz, 1 operator

1. SP8HR	19	19	10	190	pkt.
2. SP3AOT	1	1	1	1	„

4. Konkurencja wielopasmowa, kilku operatorów

1. SP0HIL	343	468	118	55224	pkt.
2. SP1KKB	70	108	37	1836	„

Pierwsza liczba podaje ogólną ilość QSO, druga ilość punktów za QSO, trzecia mnożnik oraz czwarta ogólny wynik zawodnika.

Analizując wyniki zawodów rzuca się w oczy zupełne pominięcie przez naszych SP ośm najbardziej popularnych pasm 7, 14 i 21 MHz w konkurencjach jednopasmowych. A przecież nawet nieznaczny udział w tych konkurencjach dawał szansę otrzymania dyplomów za pierwsze miejsca. Świadczy to o niezbyt fortunnym rozwiązaniu taktycznym zawodów i braku koordynacji. Wprawdzie nie jest ona łatwa, gdyż wielu uczestników decyduje się na udział w zawodach w ostatniej chwili, niemniej jednak wyniki ostatnich OK DX Contest wskazują o ile lepszy jest wybór właściwej taktyki, niż marnowanie czasu i wzajemny QRM bez uprzedniego zorientowania się w wyborze najbardziej właściwej konkurencji. Zwraca też uwagę mały udział stacji klubowych w konkurencji z wieloma operatorami.

WYNIKI WAE CONTEST 1968

W popularnych zawodach WAE bliżej zawsze udział spora liczba stacji polskich, gdyż są one niecodzienną okazją uzyskania wielu interesujących połączeń DX-owych. Wyniki stacji polskich w ostatnich WAE Contest 1968 są następujące:

1. SP3AIJ	49350	275	188	105	A
2. SP8BUH	31496	152	356	62	A
3. SP9WY	12144	187	—	66	A
4. SP9ZD	6136	113	7	52	B
5. SP8AQN	5330	130	—	41	A
6. SP3BQD	5300	81	52	40	A
7. SP8BAJ	4992	100	26	39	A
8. SP7DCH	4488	97	46	41	A
9. SP9ABU	3956	87	—	46	B
10. SP8AFS	3298	103	—	34	A
11. SP2AOB	3010	70	—	43	B
12. SP2BBD	1150	43	—	35	A
13. SP9BQX	1250	50	—	25	A

Pozostałych 8 stacji polskich uzyskało wynik ogólny poniżej 1000 pkt. Pierwsza liczba podaje wynik ogólny, druga ilość QSO, trzecia ilość QTC, czwarta mnożnik. Litera A: stacje do 200 W input, litera B — powyżej 200 W.

Zwycięzcami kontynentalnymi zostali: Europa: DJ8SW — 291187 pkt.

Ameryka Północna: W1BPW — 149671 pkt.
Ameryka Południowa: PY7ACQ — 56445 pkt.

Afryka: CR6GO — 134504 pkt.

Azja: EP2BQ — 185328 pkt.

Oceania: VK6RU — 34336 pkt.

KĄCIK SPPA

Nowy dyplom polski SPPA za łączności z powiatami PRL spotkał się z dużym zainteresowaniem nie tylko naszych krótkofalowców, ale i wielu zagranicznych. Napłynęło sporo zgłoszeń, a w czasie łączności wielu nadawców dopytuje się o regulamin dyplomu oraz skróty powiatów. Ostatnio nawet krótkofalowcy NRD i Czechosłowacji pozazdrościli nam naszego SPPA wprowadzając dyplomy oparte na podobnych zasadach.

Celem SPPA jest wzmoczenie zainteresowania łącznościami krajowymi i stworzenie z nich również atrakcyjnej dziedziny jak polowanie na rzadkie DX-y. Na kanwie SPPA możemy się łatwiej poznać i w ten sposób wypełnić lukę, jaka dawała się dotkliwie odczuć.

Dyplom SPPA jest wydawany przez Zarząd Główny PZK za łączności z co najmniej 100 różnymi powiatami PRL. Klasy wyższe odnoszą się do łączności z 200, 300, 400 i wszystkimi powiatami. Jednak dla uzyskania dyplomu zaliczane są jedynie łączności ze stacjami indywidualnymi (tj. łączności ze stacjami klubowymi nie liczą się). Rodzaj emisji obojętnej, podobnie jak obojętną jest rzeczą na jakim pasmie amatorskim łączność została przeprowadzona z tym jednak zastrzeżeniem, że liczą się łączności po 1.1.1946 r.

Dla ułatwienia poszczególne powiaty oraz dzielnice 5 miast wydzielonych (Kraków, Łódź, Poznań, Warszawa i Wrocław), które dla dyplomu SPPA są traktowane na równi z powiatami, zostały oznaczone skrótami dwuliterowymi.

Spełniając życzenia wielu naszych czytelników będziemy stopniowo i w kolejności prefiksów SP podawali nie tylko skróty powiatów, ale i ciekawsze wiadomości o czynnych tam stacjach, co ułatwi spełnienie warunków do uzyskania SPPA. Na początek więc województwo koszalińskie — SP1. Oto skróty powiatów tego województwa:

Białogard — EA	Sławno — EI
Bytów — EB	m. Słupsk — EJ
Człuchów — EC	Słupsk — EK
Drawsko — Pom. — ED	Szczecinek — EL
Kołobrzeg — EE	Świdwin — EM
m. Koszalin — EF	Wałcz — EN
Koszalin — EG	Złotów — EO
Miastko — EH	

W ostatnich latach ruch krótkofalarstwa na terenie woj. koszalińskiego znacznie się ożywił, a ilość licencji poważnie wzrosła. O ile jeszcze przed ok. 5 laty trudno było usłyszeć amatorską stację z Koszalina, a jedynie czynnymi tam stacjami były SP1AAY, SP1KKB i SP1PZJ, o tyle obecnie czynnych jest

tam blisko 20 stacji, a QSO z Koszalinem nie stanowi już problemu. Dużą aktywność przejawiają ostatnio bracia Jacek i Janusz Polańscy (SP1CNU i SP1CNW) pracujący na nadajniku o mocy 20 watów w pasmach 3,5 i 7 MHz, a także na UKF. Poza tym istnieją dwa ośrodki skupiające krótkofalowców: Miastko i Słupsk. Przed kilku laty krótkofalowcy Miastka (SP1ABS, SP1ABV, SP1ABW, SP1AES, SP1KX i SP1UJ) oraz SP1BC z pobliskich Biesowic stanowili groźną konkurencję dla Koszalina i wykazywali większą aktywność na pasmach amatorskich. Obecnie szanse odwróciły się, a Miastko stało się przysłowiowym polskim DX-em. Słupsk jest reprezentowany na pasmach amatorskich przez zapaloną telegrafistkę p. Danę SP1AHJ słyszaną z doskonałą siłą w pasmach 3,5 oraz 7 MHz, a także przez pioniera tutejszego krótkofalarstwa SP1HM, który po dłuższej przerwie wznowił znów działalność. Również na terenie Kołobrzega, reprezentowanego w swoim czasie przez kol. Zbigniewa Ejtminowicza SP1AVE (przeniósł się ostatnio do okręgu SP2, skąd nadaje pod znakiem SP2AVE), ruch krótkofalarski powoli, ale stopniowo wzrasta. Z innych miast tego województwa wypada wspomnieć o czynnym ze Szczecinka SP1BLE, który pracuje na nadajniku o mocy 40 W i posługuje się superheterodyną 10-lampową, oraz o czynnym z Wałcza SP1AGE (TX 60 W, RX super 9 lamp) pasjonującym się zwłaszcza w pracy DX-owej na wyższych pasmach. Pozostałe miasta i powiaty woj. koszalińskiego są nadal niesłyszalne na pasmach amatorskich. Być może więc w nadchodzącym sezonie letnim dojdą do skutku „wyprawy” do niektórych spośród tych miejscowości, co nie tylko spopularyzuje polskie krótkofalarstwo, ale dla wielu będzie niecodzienną okazją powiększenia swego dorobku do SPPA.

W kolejności podajemy dane dotyczące województwa szczecińskiego:

1. Chojna — MA
2. Choszczno — MB
3. Goleniów — MC
4. Gryfice — MD
5. Gryfino — ME
6. Kamień Pom. — MF
7. Łobez — MG
8. Myślibórz — MH
9. Nowogard — MI
10. Pyrzyce — MJ
11. Stargard Szcz. — MK
12. m. Szczecin — ML
13. Szczecin — MP
14. Wolin — MQ

Ruch krótkofalarski na terenie woj. szczecińskiego koncentruje się głównie w Szczecinie, a z ośrodków prowincjonalnych na uwagę zasługuje jedynie Stargard Szczeciński, skąd nadają SP1CDT, SP1AFU i SP1BRK. W początkach rozwoju ruchu krótkofalarskiego na terenie woj. szczecińskiego bardzo aktywnym ośrodkiem był Łobez ze stacją klubową SP1KBO. Od czasu utraty licencji przez tę stację Łobez jest prawie niesłyszany na pasmach amatorskich. Przed kilku laty ze Świnoujścia często można było usłyszeć SP1HU (dawny SP8HU), ostatnio jednak jest on QRT. W rezultacie więc woj. szczecińskie (poza woj. białostockim) posiada najniższy wskaźnik aktywności

miast prowincjonalnych na pasmach amatorskich, które dla starających się o dyplom SPFA są nadal przystawowymi DX-ami.

SP8HR

UKF • UKF • UKF

NAJBLIŻSZE ZAWODY UKF

W najbliższym czasie odbędą się następujące zawody UKF:

- 6.V — 20.VI III etap Maratonu UKF
- 22.VI Wschodniosłowackie Zawody UKF
- 22—23.VI Lokalne zawody UKF (SPT itp.)
- 5—6.VII Polny Dzień UKF 1969
- 5—6.VII III Subregionalne Próby UKF IARU
- 12.—13.VII Radziecki Polny Dzień UKF
- 3.VIII — Bayerischer Bergtag (BBT-letni)
- 6—7.IX VHF/UHF Contest I Regionu IARU.

Regulaminy większości zawodów były publikowane w „RiK” oraz „Informatorze UKF”. Dzienniki zawodów, poza lokalnymi, należy przesyłać do Managera sportowego Polskiego Klubu UKF — kol. Wojciecha Nietykszy SP5FM (Warszawa, skr. poczt. 320). Prosimy wszystkich o wysyłanie dzienników zaraz po zawodach, chodzi bowiem o szybkie obliczenie i publikację wyników. Będzie również wszystkim miło, jeśli nikt z uczestników nie zapomni o wysłaniu logu! Należy pamiętać o tym, aby dzienniki zawodów międzynarodowych wypełniać na blankietach logów aktualnie obowiązujących w PZK, gdyż można narazić się na zdyskwalifikowanie. Blankiety są dostępne w komórkach PZK. Wkrótce przewiduje się wydrukowanie nowego nakładu logów za zawody UKF.

Dzienniki lokalnych zawodów wysyła się bezpośrednio do organizatorów wskazanych w regulaminie. Dzienniki te można wykonywać na starych wzorach blankietów.

WOJEWÓDZTWO ŁÓDZKIE NA UKF

W ciągu ostatnich miesięcy obserwujemy w województwie łódzkim duże ożywienie działalności UKF. Poważnie wzrosła tam liczba amatorskich radiostacji UKF; z przyjemnością należy także odnotować dość duży ruch w „eterze” w pasmie 144 MHz. Późnym wieczorem często słyszy się stacje SP7 pracującej w „kółeczku” lub wywołujące na telegrafii i fonii inne stacje. Przeważnie słychać: SP7GI z QRA JL27a (Konstantynów), SP7BLM z QRA JL18e (Łódź), SP7BLZ z QRA JL18f, SP7CAD z QRA JL18e, SP7CAE z QRA JL18e, SP7BBP z QRA JL18f, SP7DAD z Łodzi, SP7BGT z QRA JL28g (ostatnio rzadziej słyszany). Z Pablanie pracują SP7CNL z QRA JL27e, SP7CIK z QRA JL27c i SP7KAW z QRA JL27d. Ta ostatnia stacja pracuje z reguły tylko podczas zawodów lub w warunkach dobrej propagacji.

Tak więc z terenu województwa łódzkiego względnie regularnie pracuje 11 stacji — a to na UKF już się liczy poważnie. Oprócz wspomnianych stacji pojawiają się czasem również inne, lecz pracujące na superreakcji, a zatem nie mają zbyt wielkich szans na nawiązanie dalszej łączności. Dość istotnym mankamentem, utrudniającym zwiększenie aktywności przez stacje SP7GI, SP7CAD, SP7CAE, SP7BBP i SP7DAD, jest brak urządzeń do obracania anten.

Do stosunkowo dobrze wyposażonych stacji, które bez trudu nawiązują dalsze łączności w różnych kierunkach, należą: SP7BLZ, SP7BLM, SP7CIK, SP7CNL i SP7KAW. Stacje te posiadają nie tylko dobre nadajniki i odbiorniki oraz obrotowe anteny, lecz także poważne osiągnięcia operatorskie. Stacja SP7CNL ma już na swoim koncie 8 krajów (SP, OK, DM, DL, OE, HG, UB5 i SM) oraz ODX troposferyczny i zorzowy około 850 km z SM5BSZ. SP7KAW nawiązała łączność już z 3 krajami (SP, OK i SM), a jej aktualny ODX troposferyczny wynosił około 850 km — również z SM5BSZ.

Bardzo aktywnie, mimo zdawania matury i przygotowań do egzaminów na Politechnikę Warszawską, pracuje z Pablanie kol. Leszek SP7CIK, który osiągnął już 6 krajów (SP, OK, DM, DK, SM i OZ). Do jego ciekawszych łączności zalicza się QSO z DK1KOA (711 km), SM7AGP (ok. 700 km) oraz OZ9NI (odległość jeszcze nie ustalona). Kol. Leszek słyszał także stację belgijską wołającą go po nadanym CQDX, lecz niestety, bardzo silne QRM od lokalnej stacji całkowicie uniemożliwiły zarówno nawiązanie łączności jak też nawet odebranie całego znaku wołającej stacji. Podobne niepowodzenie mimo dobrych warunków propagacji UKF spotkało w dniu 28.XI. 1968 r. SP7CIK, kiedy to słyszał kilka stacji szwedzkich, m. in. SM2CKR i SM5BSZ oraz fińskiej OH1 i OH0, lecz nie nawiązał żadnej łączności. Tym razem nie było to QRM, lecz dziwne wprost zjawisko „jednokierunkowej” propagacji.

SP7CIK dysponuje nadajnikiem o mocy około 12 W z lampą QQEO3/12 w PA, konwerterem z lampą 417A na wejściu, współpracującym z demobilowym odbiornikiem A7B oraz anteną typu Yagi o 9 elementach (wg SP6LB). Ze względu na ograniczony ostatnio czas, kol. Leszek stara się także ograniczyć pracę na UKF do umówionych z nim wcześniej skedów. SP7CIK jest również członkiem Polskiego Klubu UKF.

W TELEGRAFICZNYM SKRÓCIE

● Polski Klub UKF dysponuje już kilkoma tranzystorowo-lampowymi nadajnikami i odbiornikami, w które można będzie wyposażać kilka ekip terenowych, zdolnych do pracy z każdego QTH. Urządzenia są bowiem zasilane z małego akumulatora 12 V. Aparatura ta jest wykonana na zlecenie ZG PZK i będzie wykorzystywana do pracy terenowej oraz w zawodach „Łowy na lisa”.

● W województwie warszawskim „wystartowała” nowa radiostacja UKF.

SP5DCG z ORA KM62h (Sochaczew) dysponuje nadajnikiem o mocy około 20 W z lampą GU32 w PA, konwerterem z lampą ECC83 w układzie kaskady na wejściu, współpracującym z 12-lampowym odbiornikiem i anteną typu Yagi o 4 elementach. Kol. Janek SP5DCG najchętniej pracuje na fonii lub na telegrafii w rozsądnym tempie. Sygnały SP5DCG z siłą lokalnej stacji są odbierane doskonale w SP5 i SP7.

● W powiecie bzdzińskim przybyło kilka stacji UKF, między innymi SP9WO wyposażona w nadajnik z lampą QQEO3/12 w PA, konwerter z lampą E188CC na wejściu, współpracujący z odbiornikiem 5-lampowym i anteną typu długa Yagi o 9 elementach; SP9CKW dysponuje nadajnikiem z lampą QQEO6/40 w PA oraz konwerterem z lampą 417A na wejściu i anteną 9-elementową Yagi. Obie stacje pracują ze Strzemieszyc — ORA JK57j.

Serdecznie dziękuję wszystkim Kolegom, których materiały uzyskane w listach i podczas łączności wykorzystałem w tym numerze.

SP5SM

TERENOWE QTH NA PD-69

Zarząd PK UKF porozumiał się z VKV-Odborem w Czechosłowacji w sprawie obsadzania terenowych QTH w PD-69 i EVHFC-69 na pograniczu obu naszych krajów. Odpowiedni komunikat o porozumieniu został czechosłowackim radioamatorom podany w dniu 23.II.br. przez Centralną Radiostację OK1CRA. Przydział QTH na PD-69 załatwić będzie SP9DR. Zgłoszenia kierujące na adres: Gliwice, ul. Orlickiego 1/8. Do 1 marca br. wpłynęły w kolejności zgłoszenia na następujące QTH:

SP6AKZ — Kopa Biskupia k/Gluchołaz
SP9KFP — Góra Bolesława Chrobrego w Gluchołazach
Klub LOK Gliwice — Kopa Biskupia k/Gluchołaz
SP9BKP — Skrzyżecze k/Szczyrku.

ZAWODY SPT W OKRĘGU KATOWICKIM

Zawody te urządzone są dwu- lub trzykrotnie w roku w paśmie 144 MHz i mają na celu sprawdzenie poziomu technicznego i operatorskiego ultrakrótkofalowców SP9 Katowice. Zawody trwają zwykle 3—4 godziny. W próbach w dniu 11.10. ub.r. brało udział aż 36 radiostacji SP9. W ostatnich nieco trudniejszych niż poprzednie próbach w dniu 27.1.br. uczestniczyło 26 radiostacji. Wśród uczestników zawodów ZOW PZK w Katowicach rozlosuje się szereg nagród sprżętowych.

Proponujemy, aby i inne ZOW rozpatrzyły możliwości organizowania takich prób na własnym terenie. Regulaminy katowickich SPT można otrzymać w ZOW Katowice lub przez SP9DR.

SP9DR

Zarząd PK UKF zamówił za pośrednictwem ZG PZK druk nowych logów VKF. Będą one wykonane wg dotychczasowego wzoru przyjętego w oparciu o zalecenie IARU i rozprowadzone przez ZOW PZK. Część logów pozostanie w dyspozycji PK UKF.

Nowy nakład map QRA-Lokatorów SP przygotowuje Oddział Warszawski, który zgłosił gotowość wykonania nowego opracowania mapy. ZG PZK finansuje całość tych akcji.

KOMUNIKATY SP9PNB W PAŚMIE 2 M

Podajemy do wiadomości, że radiostacja ZOW Katowice SP9PNB w każdy

poniedziałek o godz. 19⁰⁰ MEZ nadaje komunikaty na 145,300 MHz. Nadajnik SP9PNB dysponuje mocą ok. 200 W i jest doskonale słyszany w całym okręgu katowickim. W dniach lepszych warunków propagacji powinien być także słyszany i w innych częściach kraju. Proponujemy posłuchać komunikatów SP9PNB. ZOW — Katowice prosi kolegów spoza SP9 Katowice o nadsyłanie informacji o słyszalności komunikatów.

SP9DR

Półprzewodnikowe diody... (Dokończenie ze str. 122)

Radioamatorzy w swej praktyce również mogą wykorzystywać tyrystory, na przykład do zasilaczy lub samochodowych urządzeń zapłonowych.

Pewną wadą tyrystora jest jednokierunkowe działanie: prąd może przepływać tylko od anody do katody, a więc do prostowania dwupółokowego potrzebne są dwa tyrystory.

W ostatnich latach niektóre firmy rozpoczęły produkcję tyrystorów dwukierunkowych, a więc pozbawionych tej wady. W tyrystorze dwukierunkowym elektroda sterująca powoduje jego przeskok od stanu zaporowego do stanu przewodzenia, niezależnie od tego w jakim kierunku doprowadzono napięcie do głównych elektrod.

Charakterystykę dwukierunkowego tyrystora przedstawiono na rys. 9. Na razie tyrystory dwukierunkowe produkuje się tylko dla niewielkich napięć i prądów. Dopiero przyszłość pokaże, czy elementy te zdobędą sobie większą popularność.

W wielu układach, np. przetwornicę prądu stałego, bardzo przeszkadzała właściwość tyrystora polegająca na tym, że trudno go zablokować skoro zaczął już przewodzić. Niedawno opracowano tak zwane tyrystory wyłączane, które można wprowadzić z powrotem w stan zaporowy doprowadzając do bramki ujemny impuls sterujący. Pewną niedogodnością stanowi fakt, że impuls wyłączający musi mieć prąd

kilkanaście razy większy niż impuls włączający. Jeśli do włączenia tyrystora wystarczy impuls o natężeniu 75 mA, to do wyłączenia potrzeba już około 1 A. Impuls wyłączający może być za to bardzo krótki, rzędu 5 μ s.

Warto jeszcze wspomnieć o ciekawostce, jaką jest niewątpliwie tyrystor sterowany światłem. Zamiast wyprowadzenia przewodu bramki znajduje się w obudowie okienko. Promień światła padający w to okienko powoduje przeskok tyrystora ze stanu zaporowego do stanu przewodzenia. Fototyrystory, tak bowiem można by nazwać te przyrządy, znajdują zastosowanie w urządzeniach do liczenia lub sortowania wyrobów, w maszynach matematycznych itp.

Wszystkie tyrystory, tak samo jak inne przyrządy półprzewodnikowe, są bardzo wrażliwe na przeciążenie, tak prądowe jak i napięciowe. Z tego powodu we wszystkich urządzeniach, w których pracują, muszą być stosowane dokładnie i bardzo szybko działające zabezpieczenia.

Inż. Janusz Justat

LITERATURA:

„Funkschau“ 1 i 2/1968; „Elektronik“ 3/1966; „Radio und Fernsehen“ 1 i 2/1968.

z praktyki radio- amatorskiej

Lutownica z pompką do usuwania nadmiaru cyny

Przy wykonywaniu różnych prac montażowych, a zwłaszcza przy naprawach i przeróbkach urządzeń elektronicznych, niejednokrotnie powstaje potrzeba usunięcia nadmiaru cyny. Każdy radioamator czy monter stosuje wtedy swoją metodę polegającą na ogół na usuwaniu roztopionego lutu za pomocą szmatki, pędzelka, śrubokręta itp. Są to jednak sposoby prymitywne i uciążliwe. Szczególne trudności powstają w przypadku napraw urządzeń zmontowanych na płytkach drukowanych oraz w trudno dostępnych miejscach aparatury. W tych wszystkich przypadkach nieocenione usługi oddaje lutownica z pompką wytwarzającą podciśnienie, dzięki czemu cyna może być szybko i dokładnie usunięta ze „ścieżki” lub innej powierzchni czy też otworu.

Zagranicą tego rodzaju lutownic są powszechnie stosowane. Spotyka się przy tym zarówno systemy z centralną pompką obsługującą pewną liczbę lutownic (np. w fabrykach sprzętu lub w dużych warsztatach naprawczych), jak też lutownice zaopatrzone w gumową gruszkę. Zasada pracy wszystkich tych urządzeń jest jednakowa: grotom lutownicy roztopiamy cynę przeznaczoną do usunięcia zwalniając uprzednio ściśniętą gruszkę (lub włączając pompkę), wciągamy ją do kanałiku wydrążonego w grocie, i następnie wydmuchujemy do jakiegoś naczynia.

Samodzielne wykonanie lutownicy z pompką ssącą w postaci gruszki gumowej nie jest trudne, jeżeli oczywiście dysponuje się odpowiednimi materiałami i narzędziami. Po-

trzebna jest przede wszystkim lutownica elektryczna, w której grot przechodzi na wylot przez grzejnik. Takie lutownice, tzw. hermetyczne (np. 220 V/80 W, cena 160 zł) są obecnie łatwo dostępne.

Przeróbka (rys. 1) polega na wymianie grotu na nowy — przewiercony i połączony z gruszką gumową. Oczywiście taka przeróbka nie uniemożliwia używania lutownicy do zwykłego lutowania. Wystarczy tylko prosta zamiana grotów. Jest to duża zaleta opisywanej konstrukcji, ponieważ lutownice wykonywane specjalnie do usuwania cyny nie nadają się w zasadzie do lutowania.

Rysunek 1 przedstawia kompletną lutownicę gotową do pracy, pozostałe — jej poszczególne części. Gotowymi podzespołami są (oprócz samej lutownicy) rurka izolacyjna i

WYKAZ SZKÓŁ ZAWODOWYCH NA ROK 1969 – 1970

ZASADNICZE SZKOŁY ZAWODOWE DLA KANDYDATÓW Z UKOŃCZONĄ SZKOŁĄ PODSTAWOWĄ

województwo białostockie

Suwałki, ul. 23-Października 26

Z. S. ZAWODOWA CZSP — internat — monter aparatury radiowej i telewizyjnej

województwo bydgoskie

Bydgoszcz, ul. Grunwaldzka 41

Z. S. ZAWODOWA Nr 2 — elektromonter — monter aparatury radiowej i telewizyjnej

województwo gdańskie

Gdańsk-Oliwa, ul. Polanki 130

Z. S. ZAWODOWA MORSKIEJ OBSŁUGI RADIOWEJ STATKÓW MŻ — monter aparatury radiowej morskich urządzeń radio-elektrycznych

Gniew, pow. Tezew

Z. S. ZAWODOWA GNIEWSKICH ZAKŁADÓW PODZESPOŁÓW RADIOWYCH T-20 MPM — monter aparatury radiowej i telewizyjnej

województwo katowickie

Bytom, ul. Katowicka 35

Z. S. TELEKOMUNIKACYJNA — monter aparatury radiowej i telewizyjnej, monter układów elektronowych i automatyki przemysłowej

Gliwice, ul. Kazimierza Wielkiego 4

Z. S. ŁĄCZNOŚCI — monter urządzeń telekomunikacyjnych, monter aparatury radiowej i telewizyjnej

województwo kieleckie

Radom, ul. T. Kościuszki 7

Z. S. TELEKOMUNIKACYJNA — monter urządzeń telekomunikacyjnych, monter aparatury radiowej i telewizyjnej

Skarżysko Kamienna, ul. Trzech Wieszców 5

Z. S. ZAWODOWA — ślusarz mechanik, tokarz, frezer, elektromonter, monter aparatury radiowej i telewizyjnej

Szydłowiec, ul. T. Kościuszki 19

Z. S. ZAWODOWA im. WOJSK OCHRONY POGRANICZA — ślusarz, monter aparatury radiowej i telewizyjnej

województwo krakowskie

Kraków, ul. A. Mickiewicza 5

Z. S. ZAWODOWA — internat — ślusarz mechanik, zegarmistrz, tokarz, mechanik precyzyjny, monter aparatury radiowej i telewizyjnej, mechanik maszyn biurowych

województwo łódzkie

Zduńska Wola, ul. Łaska 61

Z. S. ZAWODOWA Nr 2 — internat — monter aparatury radiowej i telewizyjnej, elektromechanik

województwo olsztyńskie

Lubawa, ul. Kupnera 8/10, pow. Nowe Miasto Lubawskie

Z. S. ZAWODOWA — internat — elektromonter, monter aparatury radiowej i telewizyjnej

województwo opolskie

Opole, ul. T. Kościuszki 39/41

Z. S. ELEKTRYCZNA im. T. KOŚCIUSZKI — internat — elektromonter, monter aparatury radiowej i telewizyjnej, monter urządzeń telekomunikacyjnych, elektromechanik

TECHNIKA ZAWODOWE DLA KANDYDATÓW Z UKOŃCZONĄ SZKOŁĄ PODSTAWOWĄ

województwo białostockie

Białystok, ul. A. Grottgera 9

TECHNIKUM ELEKTRYCZNE — elektronika, elektroenergetyka, radiotechnika i telewizja, elektromechanika ogólna

województwo bydgoskie

Bydgoszcz, ul. K. Kurpińskiego

TECHNIKUM ELEKTRONICZNE IM. 25-LECIA LUDOWEGO WOJSKA POLSKIEGO — internat — miernictwo elektryczne i elektroniczne, telekomutacja, teletransmisja, radiotechnika i telewizja

województwo gdańskie

Gdańsk, ul. Podwale Staromiejskie 51/52

TECHNIKUM ŁĄCZNOŚCI IM. OBRONCÓW POCZTY POLSKIEJ — internat — telekomutacja, teletransmisja, radiotechnika i telewizja, elektronika

województwo katowickie

Gliwice, ul. Dworcowa 31

TECHNIKUM ŁĄCZNOŚCI — internat — elektronika, telekomutacja, teletransmisja

Katowice-Piotrowice, ul. Związku Młodzieży Polskiej 15

TECHNIKUM FOTOTECHNICZNE CZSP — fotografia ogólna, radiotechnika i telewizja

województwo kieleckie

Kielce, ul. Śniadeckich 30

TECHNIKUM TELEKOMUNIKACYJNE CZSP — radiotechnika i telewizja

Radom, ul. 1-Maja 68a

TECHNIKUM TELEKOMUNIKACYJNE — radiotechnika i telewizja, telekomutacja

Skarżysko Kamienna, ul. Trzech Wieszców 5

TECHNIKUM TELEKOMUNIKACYJNE — radiotechnika i telewizja, elektromechanika ogólna

województwo łódzkie

Łódź, ul. Strykowska 12/18

TECHNIKUM ŁĄCZNOŚCI Nr 2 im. J. Szczepaniaka — internat — elektronika, elektryczna i elektroniczna automatyka przemysłowa

Pabianice, ul. Partyzantów 56
TECHNIKUM ELEKTRONICZNE — elektronika

Zduńska Wola, ul. Łaska 61
TECHNIKUM ELEKTRONICZNE — internat — radiotechnika i telewizja, elektronika

województwo poznańskie

Poznań, ul. Naramowicka 4
TECHNIKUM ŁĄCZNOŚCI Nr 1 im. M. KOPERNIKA — internat — teletransmisja, radiotechnika i telewizja, telekomunikacja

województwo rzeszowskie

Przemyśl, ul. W. Łukasińskiego 12
TECHNIKUM TELEKOMUNIKACYJNE CZSP — internat — radiotechnika i telewizja

Rzeszów, ul. Obrońców Stalingradu 120
TECHNIKUM MECHANICZNO-ELEKTRONICZNE — internat — obróbka skrawaniem, budowa maszyn, elektromechanika, elektronika, radiotechnika i telewizja

województwo szczecińskie

Szczecin, ul. Racibora 60/61
TECHNIKUM MECHANICZNO-ENERGETYCZNE im. prof. M. T. HUBERA — internat — elektroenergetyka, maszyny i aparaty elektryczne, elektronika, miernictwo elektryczne, radiotechnika i telewizja

województwo warszawskie

Warszawa, ul. M. Kasprzaka 10/21
TECHNIKUM RADIOWE im. M. KASPRZAKA MPM — radiotechnika i telewizja

Pultusk, al. Tysiąclecia 10
TECHNIKUM RADIOWE — internat — radiotechnika i telewizja, obróbka skrawaniem

Siedlce, ul. S. Konarskiego 9
TECHNIKUM ELEKTRONICZNE — internat — elektroenergetyka, elektryczna i elektroniczna automatyka przemysłowa, radiotechnika i telewizja

Zyrardów, ul. Bohaterów 4
TECHNIKUM ELEKTRYCZNE — elektromechanika ogólna, elektryczna i elektroniczna automatyka przemysłowa, elektroenergetyka, radiotechnika i telewizja

województwo wrocławskie

Czernica k. Wrocławia, pow. Wrocław
TECHNIKUM ELEKTRONICZNE — radiotechnika i telewizja

Dzierżoniów, al. A. Mickiewicza 8
TECHNIKUM RADIOTECHNICZNE — internat — radiotechnika i telewizja

województwo zielonogórskie

Zielona Góra, ul. J. Bema 20
TECHNIKUM ELEKTRYCZNE — maszyny i aparaty elektryczne, miernictwo elektryczne i elektroniczne, teletransmisja, radiotechnika i telewizja

SZKOŁY ZAWODOWE DLA PRACUJĄCYCH

Koszalin, ul. Jedności 9
TECHNIKUM TELEKOMUNIKACYJNE — radiotechnika i telewizja

Kraków, ul. Łobzowska 22
TECHNIKUM ŁĄCZNOŚCI — telekomunikacja, teletransmisja, elektronika

Łódź, ul. Politechniki 37
Z. S. ZAWODOWA ŁÓDZKICH ZAKŁADÓW RADIOWYCH MPM — mechanik maszyn i urządzeń przemysłowych, monter aparatury radiowej i telewizyjnej

SZKOŁY CHORAŻYCH ZAWODOWYCH

Legnica
SZKOŁA CHORAŻYCH WOJSK ŁĄCZNOŚCI — radiotechnika, telekomunikacja, teletransmisja, elektroniczne maszyny cyfrowe

Jelenia Góra
SZKOŁA CHORAŻYCH WOJSK RADIOTECHNICZNYCH — radiolokacja, automatyzacja systemów dowodzenia

PODOFICERSKIE SZKOŁY ZAWODOWE

PODOFICERSKA SZKOŁA ZAWODOWA WOJSK ŁĄCZNOŚCI — operator radiostacji urządzeń telefoniczno-telegraficznych, operator urządzeń radioliniowych, radiomechanik, mechanik telegraficzno-telefoniczny

PCDOFICERSKA SZKOŁA WOJSK RADIOTECHNICZNYCH — starszy operator naziemnych urządzeń radiolokacyjnych lub mechanik zespołów prądowórczych i silników wysokoprężnych zasilających te urządzenia

SZKOŁY ZAWODOWE DLA PRACUJĄCYCH (WIECZOROWE I ZAOCZNE)

Technika zawodowe przyjmujące kandydatów po ukończeniu Zasadniczej Szkoły Zawodowej

Bydgoszcz, ul. K. Świerczewskiego 37
TECHNIKUM MECHANICZNO-ELEKTRYCZNE ZAOCZNE — obróbka skrawaniem, elektroenergetyka, technologia przemysłu chemicznego, radiotechnika i telewizja

Gdańsk, ul. Podwale Staromiejskie 51/52
TECHNIKUM ŁĄCZNOŚCI — radiotechnika i telewizja

Katowice, ul. A. Mickiewicza 16
TECHNIKUM TELEKOMUNIKACYJNE OKRĘGOWYCH WARSZTATÓW TELEFONICZNYCH im. OBROŃCÓW POCZTY POLSKIEJ — elektronika

Gliwice, ul. M. Strzody 24
WYDZIAŁ ZAOCZNY TECHNIKUM ŁĄCZNOŚCI — radiotechnika i telewizja, teletechnika łączeniowa

Kraków, ul. Łobzowska 22
TECHNIKUM ŁĄCZNOŚCI — radiotechnika i telewizja, teletechnika łączeniowa

Lublin, ul. Lipowa 5
WYDZIAŁ ZAOCZNY TECHNIKUM ŁĄCZNOŚCI — radiotechnika i telewizja

Łódź, ul. Strykowska 12/18
TECHNIKUM ŁĄCZNOŚCI im. J. SZCZEPANIAKA — radiotechnika i telewizja

Łódź, ul. Strykowska 12/18
WYDZIAŁ ZAOCZNY TECHNIKUM ŁĄCZNOŚCI — radiotechnika i telewizja, elektroniczna automatyka przemysłowa

Opole, ul. T. Kościuszki 29/41
WYDZIAŁ ZAOCZNY TECHNIKUM ENERGETYCZNEGO — elektroenergetyka, radiotechnika i telewizja, obróbka skrawaniem

Warszawa, ul. Długa 44/50
TECHNIKUM MECHANICZNO-ELEKTRYCZNE TECHNICZNYCH ZAKŁADÓW NAUKOWYCH MPM — obróbka skrawaniem, elektrotechnika przemysłowa, elektronika

Cena zł 5.—

Warszawa, Służewiec Przemysłowy, ul. Marynarska 2/6

TECHNIKUM MECHANICZNO-ELEKTRYCZNE FABRYKI
PÓLPRZEWODNIKÓW TEWA MPM — mechanika pre-
cyzyjna, elektronika

Warszawa, ul. Matuszewska 14

TECHNIKUM MECHANICZNO-ELEKTRYCZNE WAR-
SZAWSKICH ZAKŁADÓW TELEWIZYJNYCH MPM —
radiotechnika i telewizja, obróbka skrawaniem

Warszawa, ul. Modlińska 6

TECHNIKUM MECHANICZNE ZAKŁADÓW ELEKTRO-
NICZNYCH im. F. ZUBRZYCKIEGO MPM — obróbka
skrawaniem, radiotechnika i telewizja

Warszawa, al. Stanów Zjednoczonych 24

TECHNIKUM ŁĄCZNOŚCI — teletechnika łączeniowa,
teletransmisja, radiotechnika

Warszawa, ul. Długa 44/50

WYDZIAŁ ZAOCZNY TECHNIKUM MECHANICZNO-ELE-
KTRYCZNEGO TECHNICZNYCH ZAKŁADÓW NAUKO-
WYCH MPM — obróbka skrawaniem, elektronika

Piaseczno-Zalesie Dolne, al. Brzóz 27

TECHNIKUM ELEKTRYCZNE — elektronika, obróbka
skrawaniem

Zielonka, ul. S. Staszica 28, pow. Wołomin

TECHNIKUM MECHANICZNE I WYDZIAŁ ZAOCZNY —
obróbka skrawaniem, elektromechanika, elektronika

Czernica k. Wrocławia

TECHNIKUM ELEKTRONICZNE — radiotechnika i tele-
wizja

Dzierżoniów, pl. B. Bieruta 7

TECHNIKUM RADIOTECHNICZNE — radiotechnika i tele-
wizja, obróbka skrawaniem

Zielona Góra, ul. Bema 20

WYDZIAŁ ZAOCZNY TECHNIKUM ELEKTRYCZNE-
GO — elektroenergetyka, radiotechnika, obróbka skra-
waniem

Technika zawodowe przyjmujące kandydatów po ukończeniu
szkoły podstawowej

Gdańsk, ul. Podwale Staromiejskie 51/52

TECHNIKUM ŁĄCZNOŚCI ZAOCZNE — radiotechnika
i telewizja

Gliwice, ul. Dworcowa 31

WYDZIAŁ ZAOCZNY TECHNIKUM ŁĄCZNOŚCI — ra-
diotechnika, eksploatacja pocztowa

Lublin, ul. Lipowa 5

WYDZIAŁ ZAOCZNY TECHNIKUM ŁĄCZNOŚCI —
eksploatacja pocztowa, radiotechnika i telewizja

Szczecin, ul. Racibora 60/61

TECHNIKUM MECHANICZNE — obróbka skrawaniem,
elektromechanika, elektrotechnika przemysłowa, radio-
technika i telewizja

Warszawa, ul. M. Kasprzaka 19/21

TECHNIKUM RADIOWE im. M. KASPRZAKA MPM —
radiotechnika i telewizja

Warszawa, ul. Karolkowa 32/44

Z. S. ZAWODOWA ZAKŁADÓW WYTWORCZYCH LAMP
ELEKTRYCZNYCH im. R. LUKSEMBURG MPM — monter
lamp elektronowych i oświetleniowych, operator
urządzeń do produkcji lamp elektronowych i oświetle-
niowych

Warszawa, ul. Modlińska 5

Z. S. ZAWODOWA ZAKŁADÓW ELEKTRONICZNYCH
im. F. ZUBRZYCKIEGO MPM — monter lamp elektrono-
wych i oświetleniowych

Warszawa, ul. Odrowąża 75

Z. S. ZAWODOWA — ślusarz, tokarz, elektromonter,
monter radia i telewizji

Dzierżoniów, pl. B. Bieruta 7

WYDZIAŁ ZAOCZNY TECHNIKUM RADIOTECHNICZ-
NEGO — radiotechnika i telewizja, obróbka skrawaniem

Zielona Góra, ul. J. Bema 20

WYDZIAŁ ZAOCZNY TECHNIKUM ELEKTRYCZNE-
GO — elektroenergetyka, radiotechnika, obróbka skra-
waniem

SREDNIE SZKOŁY ZAWODOWE POMATURALNE DLA PRACUJĄCYCH

Warszawa, ul. Długa 44/50

PAŃSTWOWA SZKOŁA TECHNICZNA MPM — elektro-
nika

Warszawa, ul. Kasprzaka 19/21

PAŃSTWOWA SZKOŁA TECHNICZNA MPM — radio-
technika i telewizja

Warszawa, al. Stanów Zjednoczonych 24

PAŃSTWOWA SZKOŁA TECHNICZNA — telewizja od-
biorcza

Dęblin, ul. Wiślana 2

PAŃSTWOWA SZKOŁA TECHNICZNA — elektronika

Zielonka, ul. S. Staszica 28

PAŃSTWOWA SZKOŁA TECHNICZNA — technika fal
ultrakrótkich

Zielonka, ul. S. Staszica 28

PAŃSTWOWA SZKOŁA TECHNICZNA ZAOCZNA —
elektronika

ADRESY KURATORIÓW OKRĘGÓW SZKOLNYCH

Białystok, ul. Rynek T. Kościuszki 9

Bydgoszcz, ul. Konarskiego 1

Gdańsk, ul. Okopowa 25/27

Katowice, ul. Jagiellońska 25

Kielce, ul. T. Kościuszki 13

Koszalin, ul. A. Lampe 34

Kraków, ul. Dietla 90

Lublin, ul. 1 Maja 6

Lódź, ul. Piotrkowska 104 (dla miasta)

Lódź, ul. S. Jaracza 11 (dla województwa)

Olsztyn, ul. M. Kopernika 40

Opole, ul. Piastowska 14

Poznań, ul. Stalingradzka 18

Rzeszów, pl. Zwycięstwa 7

Szczecin, ul. Wały Chrobrego 4

Warszawa, al. Jerozolimskie 32 (dla miasta)

Warszawa, ul. Filtrowa 57 (dla województwa)

Wrocław, pl. Powstańców Warszawskich 1

Zielona Góra, ul. Stolarska 5

Wszelkich bliższych informacji na temat warunków przy-
jęcia do wyżej podanych szkół udzielają Dyrekcje, jak
również Kuratoria Okręgów Szkolnych.