

# Radioamator

I KRÓTKOFALOWIEC



GRUDZIEŃ 1968

12



Wesołych Świąt

i szczęśliwego

Nowego 1969 Roku

życzy Miłym Autorom, Czytelnikom,

Współtwórcom i Sympatykom na-

szego czasopisma

ZESPÓŁ REDAKCYJNY



Okładkę projektował Tadeusz Pietrzyk



Wydawca:  
WYDAWNICTWA  
KOMUNIKACJI  
I ŁĄCZNOŚCI

Redaguje KOMITET REDAKCYJNY w składzie: mgr inż. Mieczysław Flisak, inż. Janusz Justat, mgr inż. Czesław Klimczewski, dr inż. Marian Rajewski, dr inż. Andrzej Sowiński (z-ca nacj. red.), inż. Mieczysław Wargalla (nacj. red.), inż. Jerzy Węglewski, Sekretarz redakcji i redaktor techniczny - Eugenia Grudzińska.

Artykułów nie zamówionych Redakcja nie zwraca.

Prenumerata przyjmowana jest do dnia 10 miesiąca poprzedzającego okres prenumeraty.

Cena prenumeraty: kwartalna 18,- zł, półroczna 30,- zł, roczna 60,- zł.

Prenumeratę na kraj dla czytelników indywidualnych przyjmują urzędy pocztowe.

Czytelnicy indywidualni mogą dokonywać wpłat również na konto PKO Nr 1-6-100020 - Centrala Kolportażu Prasy i Wydawnictw „Ruch”, Warszawa, ul. Wronia 23.

Wszystkie instytucje państwowe i społeczne mogą zamawiać prenumeratę wyłącznie za pośrednictwem Oddziałów i Delegatur „Ruch”.

Prenumeratę ze zleceniem wysyłki za granicę, która jest droższa o 40% od krajowej, przyjmuje Biuro Kolportażu Wydawnictw Zagranicznych „Ruch”, Warszawa, ul. Wronia 23, tel. 20-46-88, konto Nr 1-6-100024. Egzemplarze zdezaktualizowane można nabywać w Funkcie Wysyłkowym Prasy Archiwalnej „Ruch”, Warszawa, ul. Nowomiejska 15/17 na miejscu lub za zaliczeniem pocztowym. Konto PKO Nr 114-6-700041, VII O/M Warszawa.

Ogłoszenia w cenie 10,50 zł za 1 cm<sup>2</sup> na stronach okładkowych w wymiarach do 240 cm<sup>2</sup> lub ogłoszenia drobne do 30 wyrazów w cenie 4,- zł za wyraz, przyjmuje Dział Handlowy Wydawnictw Komunikacji i Łączności, Warszawa, ul. Kazimierzowska 52.

# Radioamator i Krótkofalowiec polski

ROK 18 • GRUDZIEŃ 1968 R. • NR 12

## Treść numeru

### Z KRAJU I ZAGRANICZY

Maszyny matematyczne trzeciej generacji . . . . .	289
Krajowa Konferencja Naukowa na temat mikrofalowej elektroniki ciała stałego . . . . .	289
Uniwersalny przyrząd pomiarowy . . . . .	289
Miernik grubości pokryć izolacyjnych . . . . .	290
Miniaturowy aparat dla słabosłyszących . . . . .	290
Nowości techniki pomiarowej . . . . .	290

### TELEWIZJA

Generator sztucznego obrazu do wyszukiwania uszkodzeń w odbiornikach TV - mgr inż. Czesław Klimczewski . . . . .	292
--	-----

### RADIOKOMUNIKACJA AMATORSKA

Dostosowanie odbiornika typu KWM do potrzeb radiokomunikacji amatorskiej - Wojciech Stępniewski-SP6ARE . . . . .	295
--	-----

### ELEKTROAKUSTYKA

Mikrofony w praktyce fonocamatera - Bogumił Wopiński	299
Tajmy magnetyczna dla celów amatorskich - mgr Albin Dłużniewski . . . . .	308

### PRZEGLĄD SCHEMATÓW

Radioodbiornik SONATA - mgr inż. Kazimierz Szczepiorkowski . . . . .	301
--	-----

### Z PRAKTYKI RADIOAMATORSKIEJ

Zaokienno antena telewizyjna 2-elementowa - inż. Wojciech Olszewski . . . . .	301
Samodzielne wykonanie złącza współosiowego do zastosowania w technice UKF - Wojciech Jeneralczyk . . . . .	303
Jaś usunął treść! występujące podczas regulacji siły głosu - Janusz Sułka . . . . .	304

### PRZEGLĄD WYDAWNICTW

. . . . .	304
-----------	-----

### TECHNIKA PÓLPRAEWODNIKOWA

Półprzewodnikowe stabilizatory prądu i ich zastosowanie - mgr inż. Filomena Grodzicka . . . . .	306
---	-----

### ROZNE

Spis artykułów zamieszczonych w mies. „Radioamator i Krótkofalowiec” w 1968 roku . . . . .	316
--	-----

### KRÓTKOFALOWIEC POLSKI

. . . . .	309
-----------	-----

### RADIOAMATORSTWO W LOK

Zasady współdziałania LOK oraz ZZ Pracowników Łączności - M. W. . . . .	312
Po raz pierwszy w Polsce - Jan Marczak . . . . .	313

### A TO CIEKAWY...

. . . . .	314
-----------	-----

ADRES REDAKCJI:  
Warszawa 10, ul. Nowowiejska 1  
Tel. 25-29-85

## KRAJOWA KONFERENCJA NAUKOWA NA TEMAT MIKROFALOWEJ ELEKTRONIKI CIAŁA STAŁEGO

**z kraju  
i zagranicy**

### MASZYNY MATEMATYCZNE TRZECIEJ GENERACJI

Przez określenie maszyny matematycznej trzeciej generacji rozumiemy elektroniczne maszyny liczące, w których zastosowano mikroukłady. W pierwszej generacji maszyn stosowano lampy, w drugiej — elementy półprzewodnikowe. Oto dwa przykłady najnowszych modeli mikroelektronicznych maszyn cyfrowych produkcji International Computers Limited Co. (ICL) — (Anglia). Pierwsze egzemplarze tych maszyn będą do końca br. zainstalowane m.in. także w Polsce, ZSRR, Czechosłowacji i Jugosławii.

Rysunek 1 przedstawia maszynę typu 4-50 przeznaczoną do rozwiązywania codziennych problemów zarządzania dużym zakładem przemysłowym, wielkości np. Huty im. Lenina. Maszyna wyposażona jest w pamięć o pojemności 1 048 000 bitów, sześć pamięci taśmowych, drukarkę wierszową, dwa czytniki i dziurkarkę taśm, czytnik i dziurkarkę kart.

Rysunek 2 przedstawia maszynę cyfrową typu Elliott 4120 wyposażoną w

W dniach od 7-10 października br. odbyła się w Zakopanem pierwsza krajowa konferencja naukowa na temat mikrofalowej elektroniki ciała stałego. Organizatorem konferencji był Instytut Technologii Elektronowej PAN, a uczestniczyło w niej ponad 300 przedstawicieli nauki i przemysłu, spośród których około 70 wystąpiło z referatami i komunikatami.

Co to są mikrofałe, jak również co to jest elektronika ciała stałego — to na ogół powszechnie już wiadomo. Nie trudno więc domyślić się, że mikrofalowa elektronika ciała stałego zajmuje się wykorzystaniem elementów półprzewodnikowych w urządzeniach mikrofalowych, do których w pierwszym rzędzie zaliczamy urządzenia radiolokacyjne. Aparaturę radarową na półrze-

wodnikach, można bez przesady nosić w rękę, przy czym jest ona bardziej niezawodna, tańsza (w produkcji seryjnej), jak również odporna na wstrząsy i przyspieszenia; te ostatnie względy odgrywają istotną rolę w pojazdach kosmicznych.

Ale mikrofałe to także łączność — w liniach radiowych, w telewizji, w transmisji danych. Do nich należy przysłać ze względu na możliwość przesyłania olbrzymich wprost ilości informacji.

W obszarze mikrofał pracują maszyny, które wzmacniają bardzo słabe sygnały, występujące w łączności kosmicznej.

Widzimy więc, że jest to nauka młoda, ale chyba bardzo przyszłościowa, i że słuszne jest duże nią zainteresowanie w naszym kraju.

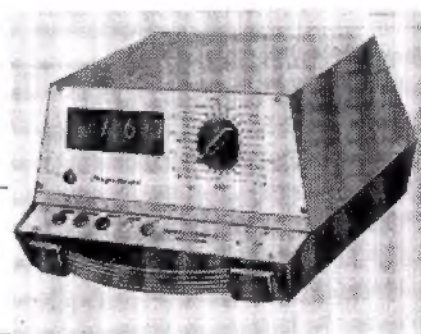


Rys. 2



Rys. 1

nych (300 mV do 300 V) i rezystancji w zakresie od 100 omów do 1 megaoma. Dokładność, w zależności od zakresu, od  $\pm 0,5\%$  do  $2\%$  (a więc bardzo duża w porównaniu z dotychczasowymi przyrządami!), zdolność rozdzielcza 0,1%, automatyczne wskazania polaryzacji,



Rys. 3

pamięć o pojemności 24 000 słów 6-mikrosekundowych, drukarkę wierszową, sześć pamięci taśmowych, dziurkarkę i czytnik taśm, 80-kolumnowy czytnik taśm, 80-kolumnowy czytnik oraz pisak wykresów.

Jest to maszyna do przetwarzania danych, a jej głównym zastosowaniem jest techniczne programowanie do planowania różnego rodzaju przedsięwzięć przemysłowych.

### UNIERSALNY PRZYRZĄD CYFROWY

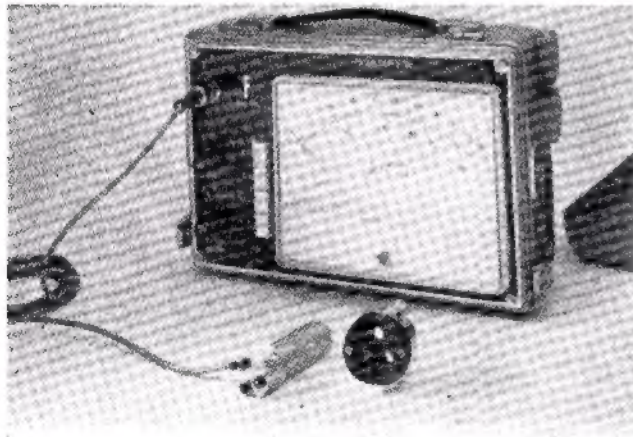
Digitest (rys. 3) — nowy lansowany na zachodzie przyrząd cyfrowy, który ma zastąpić tak powszechnie stosowane Goertz'e, Unizety itp. Przyrząd ma 23 zakresy pomiarowe do pomiaru napięć stałych (100 mV do 1000 V), prądów stałych (100  $\mu$ A do 1 A), prądów zmiennych (300  $\mu$ A do 300 mA), napięć zmiennych (300 mV do 300 V) i rezystancji w

zakresie od 100 omów do 1 megaoma. Dokładność, w zależności od zakresu, od  $\pm 0,5\%$  do  $2\%$  (a więc bardzo duża w porównaniu z dotychczasowymi przyrządami!), zdolność rozdzielcza 0,1%, automatyczne wskazania polaryzacji, automatyczna sygnalizacja przekroczenia granicznej wartości zakresu pomiarowego. Czas pomiaru maksymalnie 2 do 5 sekund. Szerokość pasma pomiarowego 40 Hz do 10 kHz przy 0,5 dB. Przyrząd może być wyposażony w zasilacz sieciowy lub w akumulator z urządzeniem ładującym. Na razie przyrząd ten jest jeszcze znacznie droższy od przyrządu wskazówkowego.

## MIERNIK GRUBOŚCI POKRYĆ IZOLACYJNYCH

Rozwój tworzyw sztucznych stosowanych do pokrywania np. metali, stworzył zupełnie nową technologię ochrony antykorozyjnej różnych wyrobów.

W praktyce zachodzi często potrzeba dokładnego pomiaru grubości warstwy ochronnej z tworzyw, lakieru lub też tlenków metali (anodyzowanie).



Firma INSTYTUT dr FÖRSTER, specjalizująca się w produkcji urządzeń do pomiaru grubości cienkich warstw, opracowała ostatnio przyrząd Isometer 2082 (rys. 4), działający na zasadzie prądów wirowych i umożliwiający pomiar grubości warstw izolacyjnych na metalach niemagnetycznych w zakresach 0+1,0 i 0+300 mikronów.

Rys. 4

## MINIATUROWY APARAT DLA SŁABOSŁYSZĄCYCH

Dzięki stosowaniu obwodów scalonych osiąga się coraz większą miniaturyzację urządzeń elektronicznych. Firma Philips opracowała ostatnio aparat zawierający mikrofon, wzmacniacz, ogniwko zasilające oraz słuchawkę, całkowicie mieszczący się w uchu (rys. 5). Waży on tylko 3 g i jest zasilany z ogniwka 1,3 V o średnicy 7,75 mm. Prąd pobierany przez wzmacniacz wynosi 0,9 mA. Zapewnione jest wzmocnienie 33 dB przy maksymalnym poziomie głośności 111 dB.

Rys. 6

Rys. 7

## NOWOŚCI TECHNIKI POMIAROWEJ

Na ostatnio organizowanych targach i wystawach międzynarodowych (Hannover, Lipsk, Brno) demonstrowano niektóre nowe rozwiązania przyrządów pomiarowych. A oto mały na ten temat przyczynek informacyjny.

Przemysł NRD produkuje stranzystorowane mierniki natężenia pola i selektywne woltomierze, służące do pomiaru natężeń pól użytkowych stacji radio-

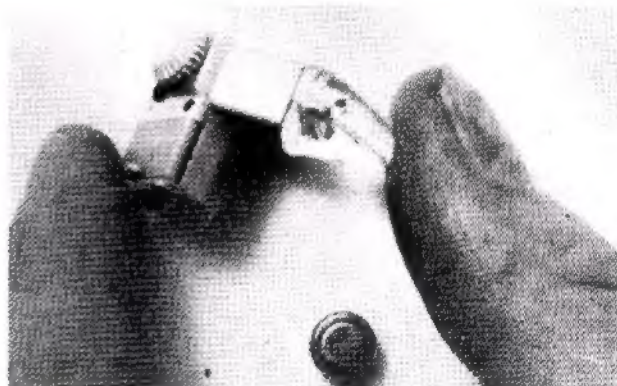
wych i telewizyjnych, jak i pola zakłóceń oraz napięć w.c.z.

● Przyrządy typu STV301 oraz STV401 (rys. 6) służą do pomiaru napięć w granicach 1  $\mu$ V–30 mV przy częstotliwościach 0,15–30 MHz (typ 301) oraz 26–300 MHz (typ 401).

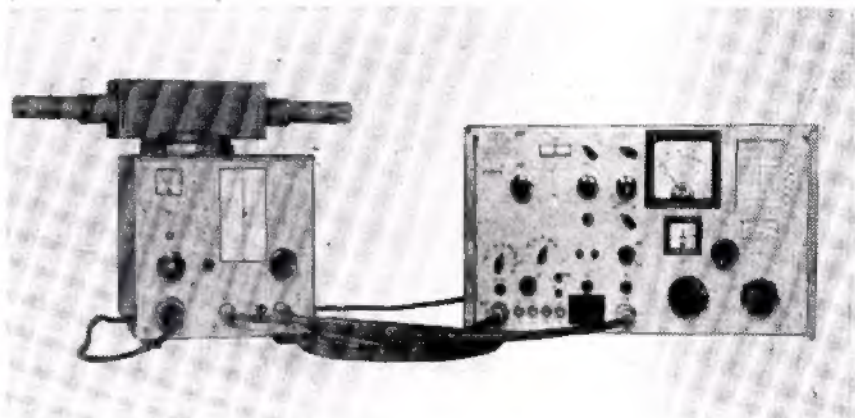
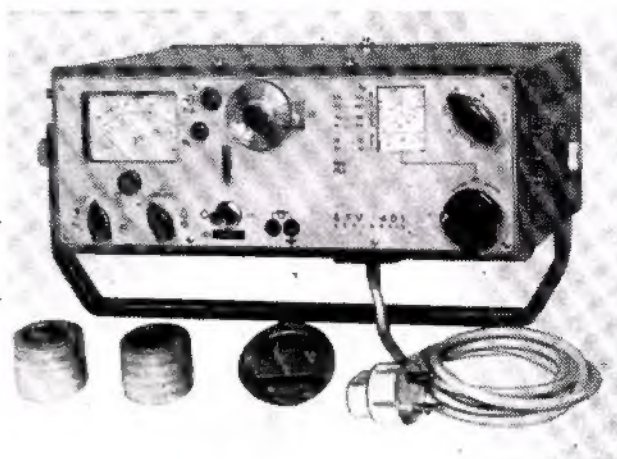
● Przyrząd typu SMV-6 służy do pomiarów w szerokim zakresie napięć od 0,316  $\mu$ V do 1 V dla częstotliwości 0,1–30 MHz, szczególnie zakłóceń impulsowych (rys. 7).

czym najmniejszy człon dekadowy pozwala wybierać co 100 Hz. Dokładność generatora wynosi  $\pm 5 \cdot 10^{-4}$ , napięcie wyjściowe 1,2 V na 75  $\Omega$ . Generator może być modulowany dowolnym rodzajem modulacji. Dla sterowania nadajników wykonywany jest wariant generatora ze zdalnym nastawieniem częstotliwości.

Interesujące nowości w technice oscyloskopowej demonstrują firmy angielskie.



Rys. 5

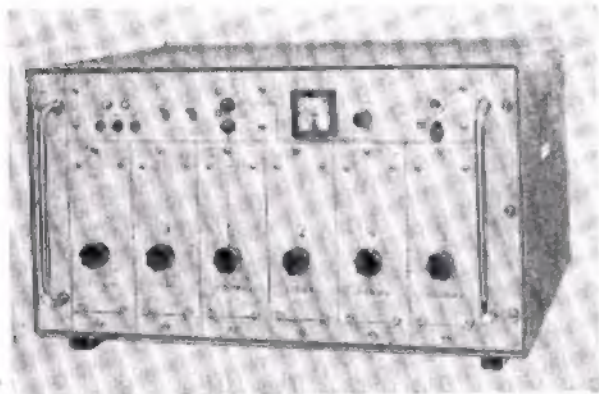


● Generator dekadowy FD-01 (rys. 8) może służyć jako generator sterujący nadajniki krótko-, średnio- i długofalowe, dzięki możliwości wybierania częstotliwości co 100 Hz, a także jako generator pomiarowy o dużej dokładności. Częstotliwość można wybierać dekadowo z pomocą sześciu przełączników w granicach od 0,3 do 30 MHz, przy

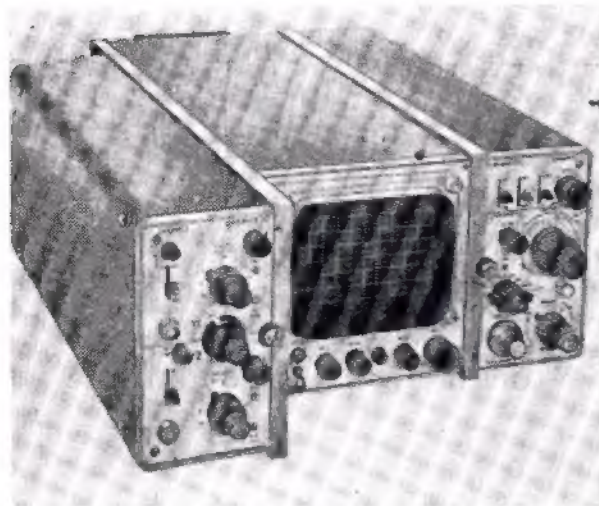
● Firma Dynamco opracowała stranzystorowany przenośny oscyloskop (rys. 9) wyposażony we wkładki umożliwiające pracę jako: oscyloskop dwustrumieniowy w pasmie 0–30 MHz o czułości 10 mV/działkę, lub w węższym pasmie 10 Hz do 5 MHz przy czułości 1 mV/działkę. Ciężar 13 kg, ekran 6×10 cm.

● Firma Solartron opracowała dwustrumieniowy oscyloskop typu CD 1642 (rys. 10) zasilany z sieci prądu zmiennego lub baterii 12–30 V przy poborze mocy 25 W (zasilacz do ładowania wbudowany w oscyloskop). A oto parametry tego oscyloskopu:

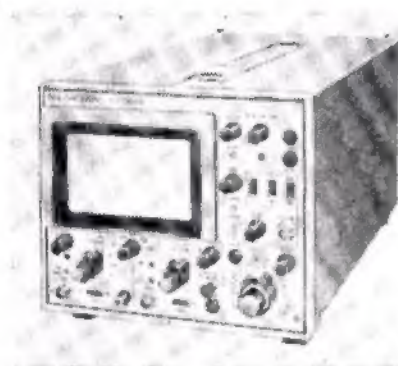
- pasmo dla obu kanałów 0–15 MHz
- czułość 10 mV/cm
- dokładność pomiaru  $\pm 5\%$
- ekran lampy 6×10 cm
- ciężar 10 kg.



Rys. 8



Rys. 9



Rys. 10

● Firma Rohde Schwarz demonstrowała m.in.: Polyskop III całkowicie tranzystorowany wobuloskop (rys. 11) służący do pomiarów charakterystyk częstotliwości dwójników i czwórników w pasmie od 0,1 do 1000 MHz w 10 podzakresach.

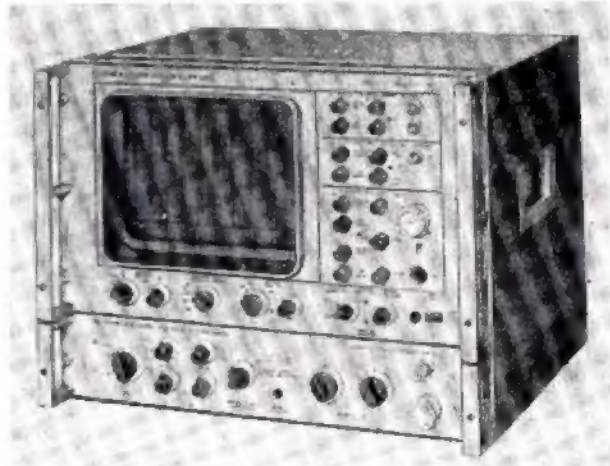
Przyrząd zawiera:

- generator wobulowany składający się z 10 oddzielnych generatorów pokrywających wyżej wymieniony zakres oraz z oscylatora kwarcowego dającego na ekranie znaczniki 1, 10 lub 100 MHz; na żądanie firma wykonuje też przyrząd ze specjalnymi zakresami, jak np. 30–48 MHz, — częstotliwość pośrednia telewizorów lub  $10,7 \pm 1$  MHz — częstotliwość pośrednia odbiorników FM.

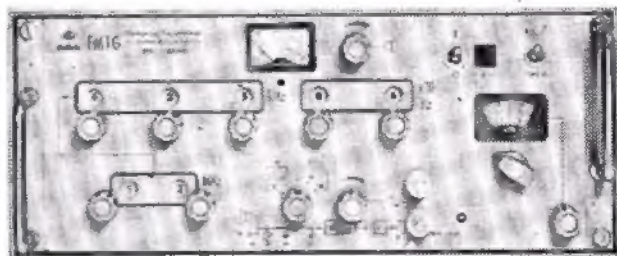
10 mV, przy czym obraz sygnału może być przedstawiony w skali liniowej w zakresie do 20 dB, lub w skali logarytmicznej w zakresie  $-10$  dB do  $+20$  dB.

Z innych przyrządów warto wymienić:

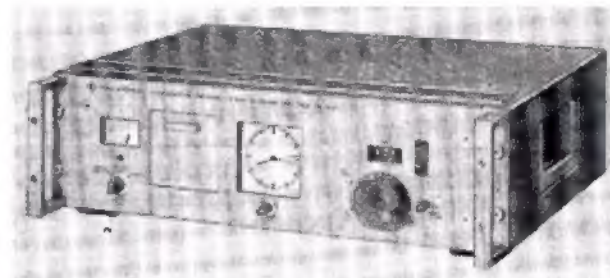
● superheterodynowy dekadowy miernik częstotliwości FMIG (rys. 12) do pomiaru w zakresie 300 Hz do 1 GHz, wyposażony w generator kwarcowy o dokładności  $10^{-4}$ ;



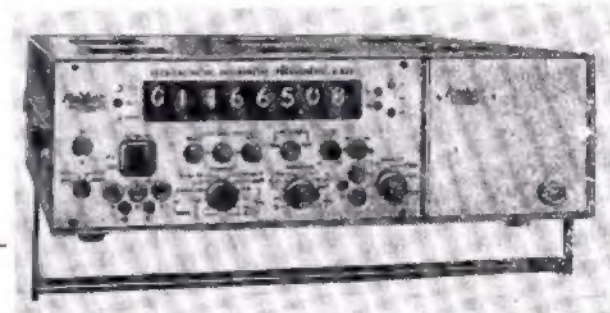
Rys. 11



Rys. 12



Rys. 13



Rys. 14

— układ oscyloskopowy o czułości wzmacniaczy zapewniającej pełne wychylenie już przy napięciu wejściowym

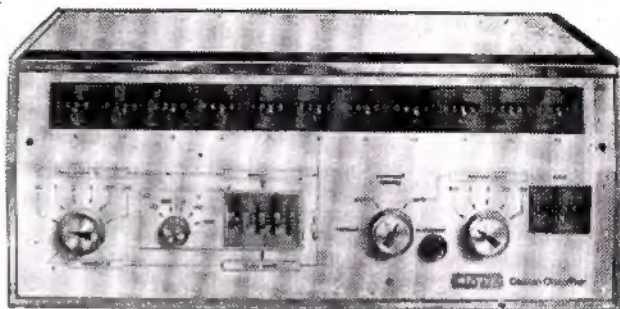
● zegar kwarcowy CAQA całkowicie tranzystorowany (rys. 13), pracujący ze stabilnością i dokładnością  $10^{-4}$  na do-

bę. Zegar zasilany jest z sieci lub baterii, które w razie braku zasilania z sieci mogą pracować bez przerwy przez 36 godzin. Dostarcza on poza tym sygnałów o wzorcowych częstotliwościach 5 MHz, 1 MHz, 100 kHz, 1 kHz i 50 Hz (napięcia sinusoidalne) oraz impulsów dodatnich o częstotliwościach 10 kHz, 1 kHz, 100 Hz, 10 Hz i 1 Hz.

Spośród cyfrowych częstotlicmierny zasługuje na uwagę produkowany przez firmę Rochar tranzystorowany przyrząd do pomiaru częstotliwości od 0 do 50 MHz z dokładnością  $10^{-3}$ , czasu od 0,1  $\mu$ s do 1000 dni i długości okresu (1 lub 10 cykli) z dokładnością  $\pm 0,3\%$  (rys. 14).

Bardzo ciekawy przyrząd, automatyzujący pomiary zmiennych wartości opracowała znana firma Pye (rys. 15). Jest to analizator statystyczny, klasyfi-

Rys. 15



kujący różne zmienne wartości, np. ciśnieniu, temperatury — po przemianie ich z pomocą odpowiedniego przetwornika na sygnał elektryczny. A oto parametry tego przyrządu:

- ilość grup w klasyfikatorze: 11

- pojemność każdej grupy: 9999
- wielkość sygnału wejściowego regulowana w 3 zakresach od 0—99,9 mV do 0—300 V
- dokładność segregacji:  $\pm 0,2\%$  zakresu
- impedancja wejściowa: 1 M $\Omega$ .

mgr inż. Czesław Klimczewski

## GENERATOR SZTUCZNEGO OBRAZU do wyszukiwania uszkodzeń w odbiornikach TV

Opis dotyczy modelu wykonanego na zlecenie redakcji i praktycznie wypróbowanego przez konstruktora.

**W**ielu naszych Czytelników interesujących się budową i naprawą odbiorników TV staje często przed problemem ustalenia miejsc uszkodzeń lub niesprawności ich pracy. Może tu być pomocny jeden z układów, nietrudny do zmontowania nawet przez niezbyt zaawansowanego „teleamatora”. Jest nim tzw. „generator sztucznego obrazu”. Może on służyć do sprawdzania toru wizji i toru fonii oraz pracy generatorów odchylenia poziomego i pionowego w odbiornikach TV.

Jak widać na rys. 1 — układ składa się z trzech oddzielnych i różnych generatorów tworzących całość przyrządu.

Pierwszy z nich to generator pasów poziomych, pracujący z dwoma tranzystorami T1 i T2 (TG5) w układzie multiwibratora impulsów prostokątnych. Wytwarza on impulsy elektryczne o częstotliwości około 400 Hz, co umożliwi otrzymanie na ekranie telewizora 8+9 pasów poziomych. Ponieważ częstotliwość tego generatora powinna być dokładną wielokrotnością częstotliwości „ramki” obrazu, czyli odchylenia w pionie strumienia elektronów, przeto aby uniknąć powstawania drgań czarnych pasów na ekranie, zastosowano opornik

regulowany (potencjometr)  $R_5$  umożliwiający dokładne zestrojenie tego stopnia generatora. Odbiór wytwarzanych impulsów uzyskuje się poprzez kondensator  $C_3$ , doprowadzając je do przełącznika  $P_2$ .

Druga część układu to generator pasów pionowych pracujący w układzie Colpitts'a. Zastosowano w nim filtr pośredniej częstotliwości Tr1 od odbiornika „Kolibier”, w którym pierwotne uzwojenie (o dużej liczbie zwojów) połączone z kondensatorem  $C_5$  (fabrycznie) i trymerem  $C_6$  tworzy równoległy obwód rezonansowy i jest włączone do obwodu kolektora tranzystora T3 (TG5). Rezonansowa częstotliwość tego obwodu powinna być również wielokrotnością częstotliwości odchylenia w poziomie strumienia elektronów, gdyż inaczej pasy wytwarzane na ekranie nie będą pionowe lecz ukośne, przechylone w lewo lub prawo i to tym bardziej, im bardziej stosunek ten będzie odbiegał od liczby całkowitej. W naszym przypadku generator ten wytwarza drgania o częstotliwości około 156 kHz, a więc na ekranie odbiornika powinno się ukazać około 10 pasów pionowych. Do wyregulowania tego generatora służy opornik  $R_7$  oraz trymer  $C_6$ .

Z uzwojenia wtórnego filtru pośr.cz. (mała liczba zwojów) wyprowadzamy uzyskane sygnały poprzez kondensator  $C_{17}$ , również do przełącznika  $P_2$ .

W razie trudności nabycia tego typu filtru pośr.cz. można zastosować inny, z tym jednak, że należy dobrać pojemność kondensatora  $C_6$  tak, aby liczba uzyskiwanych pasów pionowych wynosiła około 10. Jeżeli zdarzy się, że amplituda sygnału jest zbyt mała, można uzyskać sygnał nie z wtórnego (o mniejszej liczbie zwojów) uzwojenia filtru, lecz z pierwotnego (od strojny kolektora tranzystora T3 (TG5), podobnie — poprzez kondensator  $C_{17}$ . Jest to jednak gorszy sposób, gdyż dołączane, sprawdzane obwody odbiornika TV — wpływają bezpośrednio na jakość pracy generatora pasów pionowych.

Sygnały z obu generatorów mogą być wybierane dowolnie przez zmianę ustawienia przełącznika  $P_2$ .

Trzecia część układu to generator wielkiej częstotliwości pracujący z tranzystorem T4 (AF514). Wytwarza on napięcia o częstotliwości fali nośnej wizji, do której dostrojony jest telewizor odbierający nadawany program.

Aby pokryć wszystkie kanały TV należy wykonać transformator w.cz. — Tr2 na korpusie izolacyjnym (najlepiej ze sztucznego tworzywa, np. polistyrenu) o średnicy 9 mm, na którym nawija się trzy uzwojenia leżące na sobie:  $L_1$  — 5 zwojów,  $L_2$  — 3 zwoje,  $L_3$  — 2 zwoje. Wszystkie uzwojenia mogą być nawinięte drutem o śred-

nicy 0,5 mm w emalii. Są one połączone poprzez odpowiednie oporniki z gniazdami „wyjściowymi”, z których uzyskuje się modulowane sygnały w.cz. do zasilania gniazdek antenowych telewizora. Osobne gniazdzka służą do podłączenia sygnałów dostosowanych do „niesymetrycznego” doprowadzenia antenowego (70÷75 Ω) telewizora, a osobne — gdy wejście jest „symetryczne” o oporze 280÷300 Ω.

Dostrojenie do kanału TV, na którym pracuje telewizor (stacja lokalna) uzyskuje się przez pokręcanie trymerem  $C_{10}$  przy otwartym przełączniku  $P_3$ .

Warto dodać, że tranzystory mają dość duży rozrzut parametrów, więc może się zdarzyć, biorąc również pod uwagę występujące pojemności montażowe, że wartości oporników i kondensatorów (szczególnie  $C_{10}$ ) mogą ulec pewnym zmianom.

Wytwarzane przez generator napięcia w.cz. są modulowane sygnałami otrzymywanymi z poprzednio omówionych stopni generacyjnych.

w.cz., można uzyskać dostrojenie do około 35 MHz, a więc do częstotliwości pośredniej stopni toru wizji. Sygnały o tej częstotliwości uzyskuje się z gniazd „p.cz.” poprzez kondensator  $C_{13}$  bezpośrednio z końca cewki  $L_1$  obwodu strojonego połączonego z kolektorem tranzystora  $T_4$ .

Wszystkie „wyjścia” sygnałów są doprowadzane do odbiorników nie bezpośrednio, lecz poprzez kondensatory, które odcinając napięcia stałe podają tylko sygnały zmienne o potrzebnych częstotliwościach, a jednocześnie zabezpieczają przed elektrycznym zwarcie obwodów telewizora, do których przyłącza się opisany generator sztucznego obrazu.

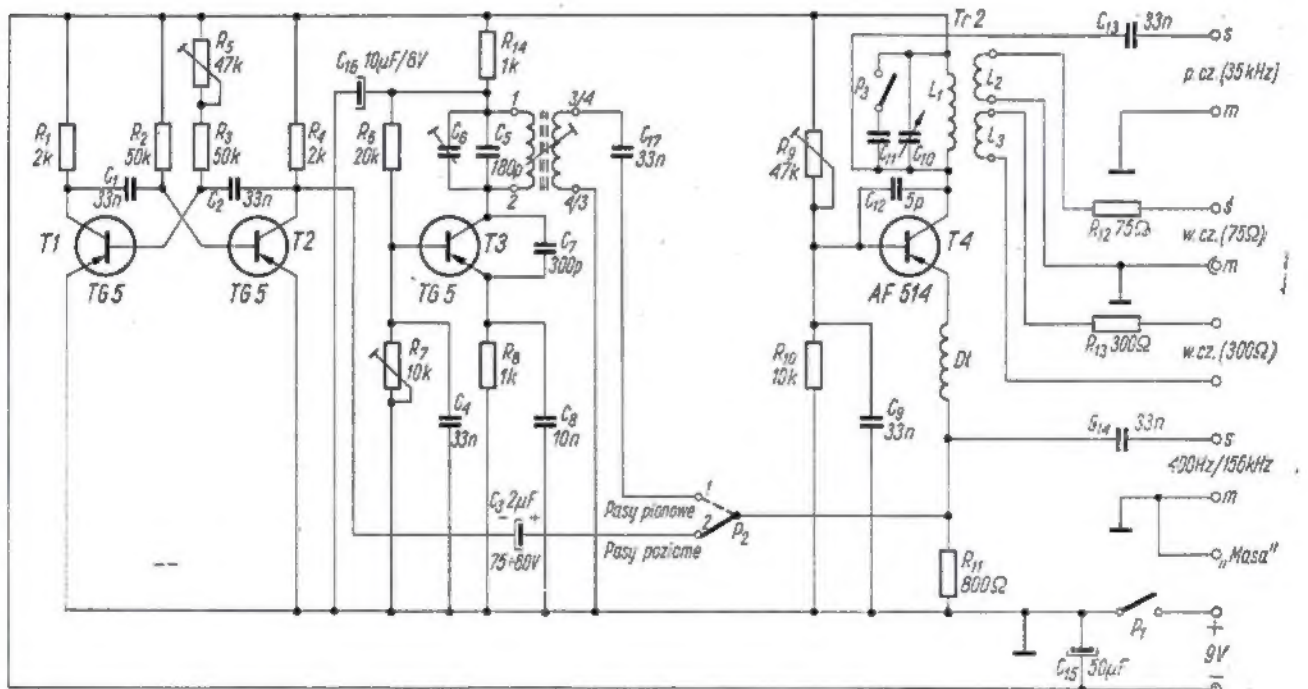
A teraz kilka słów o posługiwaniu się opisanym generatorem.

W przypadku braku odbioru wizji (dźwięk może być lub nie, ekran kineskopu się świeci) przyczyny niesprawności należy szukać w torze wizji, począwszy od kineskopu w kierunku do „wejścia” antenowego. Wobec tego próbę zlo-

nego obrazu oznaczonego tymi samymi liczbami. Wybieranie tych sygnałów przeprowadza się przez odpowiednie ustawienie przełącznika  $P_2$ . Gniazdko oznaczone literą „m” należy połączyć z „masą” (chassis) odbiornika telewizyjnego.

Jeżeli stopień wzmacniacza wizji jest w porządku, to na ekranie kineskopu ukażą się pasy poziome lub pionowe — zależnie od ustawienia przełącznika  $P_2$ ; jeżeli pasów nie będzie, oznacza to, że stopień jest uszkodzony. Jeżeli pasy są, sprawdza się następny stopień toru wizji — detektor. W tym celu włącza się przełącznik  $P_3$  dla uzyskania modulowanych sygnałów pośr.cz. (ok. 35 MHz), z gniazdzka „s” — pary gniazdek oznaczonych „p.cz.”. Sygnały te doprowadza się do końcówki wtórnego uzwojenia filtru pośr.cz., połączonej z obwodem diody detekcyjnej (krystalicznej lub lampowej). Drugie gniazdko „m” łączy się podobnie z masą telewizora.

Modulację sygnałów pośr.cz. najlepiej wybrać sygnałami pasów po-



Rys. 1. Schemat ideowy generatora sztucznego obrazu do wyszukiwania uszkodzeń w odbiornikach TV  
Uwaga: transformator włączony w obwód kolektora tranzystora  $T_3$  — ma oznaczenie  $Tr_1$ .

Za pomocą przełącznika  $P_2$  można dowolnie włączać sygnały pasów poziomych lub pionowych do układu generatora w.cz. (poprzez dławik  $D_1$ ).

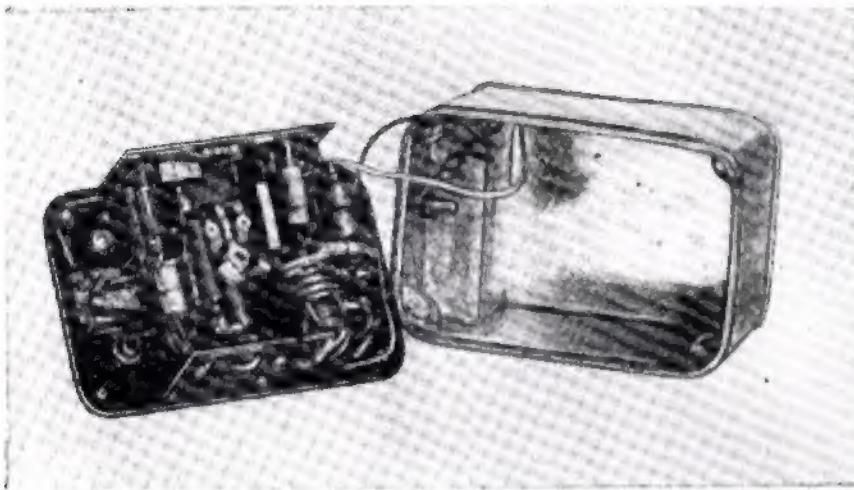
Przez dołączanie za pomocą przełącznika  $P_3$  dodatkowego kondensatora  $C_{11}$  równolegle do cewki obwodu rezonansowego generatora

kalizowania miejsca uszkodzenia należy rozpocząć od ostatniego stopnia toru przed kineskopem, zwanego „wzmacniaczem wizji”.

Do siatki sterującej lampy tego wzmacniacza doprowadza się sygnały pasów poziomych (400 Hz) lub sygnały pasów pionowych (156 kHz) z gniazdzka „s” generatora sztucz-

nych, odpowiednio ustawiając przełącznik  $P_2$ .

Jeżeli obwód detekcyjny jest uszkodzony (np. dioda), to poziome pasy nie ukażą się na ekranie; jeżeli pasy będą widoczne, to obwód detekcyjny jest dobry i wówczas tor sprawdza się dalej. W tym celu te same sygnały otrzy-



Rys. 2. Widok wnętrza płytki montażowej z góry

mywane z gniazdka „s” — pary gniazdek oznaczonych „p.cz.” doprowadza się kolejno do siatek sterujących lamp następujących po sobie stopni wzmacniacza pośr.cz. (gniazdka „m” — połączone z masą telewizora), licząc od stopnia detekcyjnego w kierunku „wejścia” antenowego. Stosuje się przy tym tę samą metodę badania: obraz pasów poziomych jest — stopień wzmocnienia pośr.cz. nieuszkodzony; obrazu nie ma — uszkodzenie znajduje się w badanym stopniu.

Jeżeli poziome pasy występują na ekranie kineskopu po zbadaniu wszystkich stopni pośr.cz., to pozostaje ostatni stopień toru wizji — wzmacniacz wielkiej częstotliwości. Aby go zbadać, doprowadza się potrzebne sygnały do gniazdek antenowych odbiornika. Jeżeli „wejście” odbiornika jest „niesymetryczne” ( $70 \div 75 \Omega$ ), to wykorzystuje się gniazdko oznaczone „w.cz.” ( $75 \Omega$ ) uważając, aby sygnał uzyskiwany z gniazdką „s” był doprowadzony do wewnętrznej części gniazdko antenowego telewizora, zaś gniazdko „m” generatora zostało połączone z zewnętrzną częścią (obudową) gniazdko antenowego, które łączy się z masą telewizora. Odwrotne niż podano połączenie spowoduje zwarcie wyjścia generatora oraz wejścia antenowego odbiornika i sygnały nie będą dochodziły do układu toru wizji. W przypadku, gdy wejście odbiornika jest „symetryczne” ( $280 \div 300 \Omega$ ), sygnały do jego gniazdek antenowych doprowadza się dowolnie — z gniazdek oznaczonych „w.cz.” ( $300 \Omega$ ). Należy przy tym pamiętać, że przełącznik  $P_3$  opisanego generatora musi być wówczas ustawiony w pozycji wyłączenia, a przełącznik  $P_2$  usta-

wiony na 400 Hz, gdyż tylko wtedy uzyskuje się modulowane sygnały w.cz. odpowiadające częstotliwości fali nośnej wizji nadawanego pro-

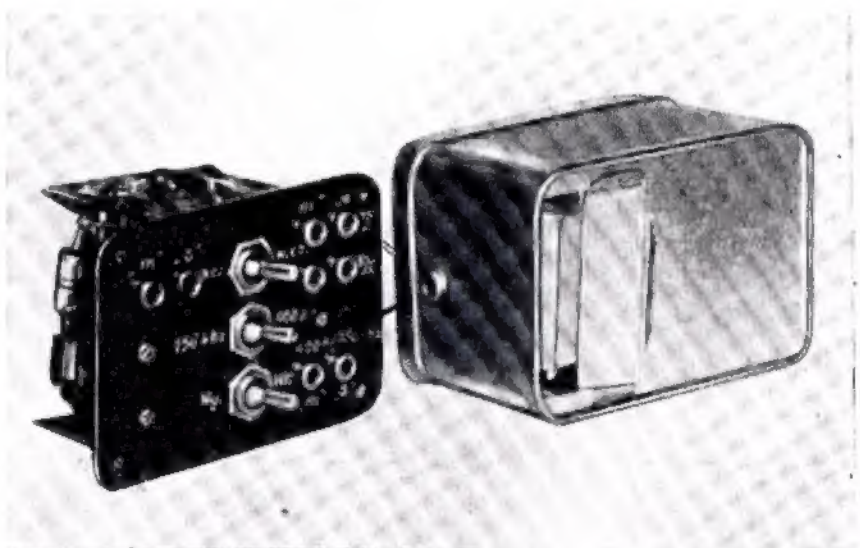
gramu. Naturalnie, należy również pamiętać, aby przełącznik kanałów TV w telewizorze ustawiony był na kanał odpowiadający częstotliwości w.cz. generatora sztucznego obrazu.

Jeżeli na ekranie telewizora w dalszym ciągu występują poziome pasy (co w opisanym przypadku jest mało prawdopodobne, gdyż należy przypuszczać, że uszkodzenie ma miejsce w tym stopniu toru wizji), oznacza to, że odbiornik jest dobry, natomiast uszkodzona jest instalacja antenowa.

W ten sposób można zlokalizować miejsce uszkodzenia w torze wizji odbiornika; wyszukanie uszkodzonego elementu jest wówczas znacznie łatwiejsze ze względu na zmniejszenie liczby części montażowych, które powinny być podane badaniu.



Rys. 3. Widok wnętrza płytki montażowej z boku



Rys. 4. Widok przedniej płytki generatora wraz z obudową (z defu)

Zakładając, że tor fonii odbiornika jest w porządku, można zmniejszyć zakres badania i ograniczyć go w przypadku, gdy dźwięk jest odbierany, a obrazu nie ma — do zbadania tylko jednego układu wzmacniacza wizji. Obecność dźwięku świadczy, że cały tor wizji, aż do detekcji włącznie, jest w porządku, gdyż w większości współczesnych telewizorów jest on wspólny dla obu sygnałów (przy „różnicowej” metodzie odbioru dźwięku).

Korzystając z sygnałów o częstotliwości 400 Hz można również sprawdzić stopnie wzmocnienia m.c.z. toru fonii, w przypadku gdy np. obraz jest, a brak dźwięku. W tym celu po przełączeniu  $P_2$  na częstotliwość 400 Hz przyłączamy gniazdko „400 Hz/156 kHz” oznaczone literą „s” do siatki sterującej lampy głośnikowej, następnie podobnie — do lampy stopnia wzmocnienia napięciowego; w obu przypadkach, o ile stopnie te nie są uszkodzone, z głośnika powinien być słyszalny ton o częstotliwości 400 Hz.

Opisany generator można również wykorzystać do ułatwienia regulacji liniowości obrazu w pionie i w poziomie, którą uzyskuje się za pomocą obracania odpowiednimi pokrętkami znajdującymi się w każdym telewizorze. Pokrętła te w różnych typach telewizorów znaj-

dują się w rozmaitych miejscach, trzeba więc dobrze zapoznać się ze schematem i konstrukcją odbiornika. W tym celu sygnały linii poziomych i pionowych, wybrane przez odpowiednie ustawienie przełącznika  $P_2$  opisanego generatora z gniazdka oznaczonego „400 Hz/156 kHz” doprowadza się do lampy stopnia wzmacniacza wizji według opisanego wyżej sposobu. Przy dobrej liniowości, odstęp między pasami powinny być sobie równe.

Tyle w skrócie o możliwościach wykorzystania opisanego generatora.

Generator musi być dobrze ekranowany, a przy badaniu — ekran powinien być połączony z masą telewizora. Ekranowanie zabezpiecza przed szkodliwym promieniowaniem generatora i przedostaniu się sygnałów do odbiornika innymi drogami.

Generator został zmontowany w metalowym pudełku o wymiarach  $95 \times 65 \times 60$  mm wraz z baterią 9 V używaną do zasilania odborników tranzystorowych (rys. 2, 3, 4).

#### WYKAZ ELEMENTÓW

##### Oporniki

$R_1$  — 2 k $\Omega$ /0,1 W  
 $R_2, R_3$  — 50 k $\Omega$ /0,1 W  
 $R_4$  — 2 k $\Omega$ /0,1 W  
 $R_5, R_9$  — 47 k $\Omega$  (regulow.)

$R_6$  — 20 k $\Omega$ /0,1 W  
 $R_7$  — 10 k $\Omega$ /0,1 W regulowany  
 $R_{10}$  — 10 k $\Omega$ /0,1 W  
 $R_8, R_{14}$  — 1 k $\Omega$ /0,1 W  
 $R_{11}$  — 800  $\Omega$ /0,1 W  
 $R_{12}$  — 75  $\Omega$ /0,1 W  
 $R_{13}$  — 300  $\Omega$ /0,1 W

##### Kondensatory

$C_1, C_2, C_4, C_6, C_{13}, C_{14}, C_{17}$  — 33 nF (ceramiczny)  
 $C_3$  — 2  $\mu$ F/75±80 V  
 $C_5$  — 180 pF (ceramiczny)  
 $C_{10}, C_{16}$  — 40 pF (trymer)  
 $C_7$  — 300 pF (ceramiczny)  
 $C_8$  — 10 nF  
 $C_{11}$  — 100 pF (ceramiczny)  
 $C_{12}$  — 5 pF (ceramiczny)  
 $C_{15}$  — 50  $\mu$ F/15 V  
 $C_{16}$  — 10  $\mu$ F/8 V

##### Inne

$D_1$  — nawinięty na oporniku 1 M $\Omega$ /0,5 W drutem o średnicy 0,1 mm w emalii, zwój przy zwoju, wzdłuż całej długości,  
 $Tr1$  — filtr pośr.cz. od odbiornika „Koliber”,  
 $T1, T2, T3$  — tranzystory typu TG5  
 $T4$  — tranzystor typu AF514 („Tewa”),  
 $P_1, P_2, P_3$  — przełączniki miniaturowe  
 Cewki transformatora  $Tr2$  — według opisu.

Wojciech Stępniewski — SP6ARE

## Dostosowanie odbiornika typu KWM

### do potrzeb radiokomunikacji amatorskiej

„Demobilowe” odbiorniki typu KWM stały się ostatnio dość popularne wśród naszych amatorów. Spotkałem się z opinią, że KWM jest lepszy od popularnej Lambdy V, jednak moim zdaniem wykazuje on szereg wad, do których należy zaliczyć stosunkowo małą czułość, duży poziom szumów, niedostateczną szerokość pasm amatorskich, niestabilnie pracujący oscylator oraz brak pasma 28 MHz. Istotnym mankamentem jest „racowaty” ton, zjawisko szczególnie silnie występujące na wyższych pasmach.

Przeróbka KWM, polegająca na usunięciu wymienionych wad, jest bardzo wskazana i możliwa do wykonania w warunkach amatorskich.

Układ blokowy odbiornika (podobnie zresztą jak każdego odbiornika komunikacyjnego średniej klasy) przedstawiono na rys. 1. Zawiera on: blok w.cz. (wzmacniacz w.cz., oscylator, mieszacz); blok pośr.cz. (filtr kwarcowy, wzmacniacz pośr.cz., detektor iloczynowy tzw. „product detector”, BFO); wzmacniacz m.cz. wraz z ogranicznikiem trzasków i zasilacz.

Opis dokonywanych przeze mnie przeróbek poszczególnych bloków rozpoczynam od końca.

Pracujące w odbiorniku lampy bateryjne, zastąpiłem lampami 6K7 (z wyjątkiem lamp wzmacniacza w.cz. — EF184 i mieszacza — EF80). Pomimo zmiany napięcia żarzenia i większego poboru prądu obwody żarzenia wymagają niewielkich przeróbek polegających na usunięciu wszystkich dławików, potencjometra do regulacji napięcia żarzenia oraz miernika z przełącznikiem napięcia.

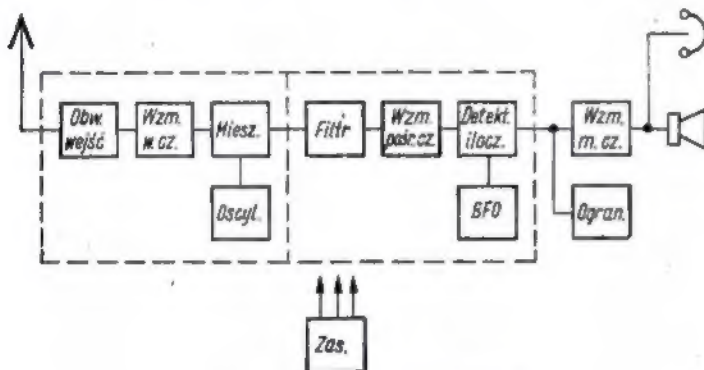
Wszystkie kondensatory blokujące w obwodach pośr.cz. i w.cz. wymieniłem na ceramiczne „dyskowe” o pojemności 6,8 nF, ze względu na nisko leżący rezonans własny kondensatorów papierowych o dużej pojemności.

Układy wzmacniacza m.cz. (rys. 2) i zasilacza (rys. 3), jako typowe, nie wymagają szczegółowych wyjaśnień. Głośnik typu GD-70.2 umieściłem na płycie czołowej w miejscu miernika napięcia żarzenia. Transformator głośnikowy pochodzi z „Pioniera”. Zasilacz, który daje napięcia 250 V, 150 V stabilizowane, 6,3 V i 20 V ujemnego napięcia, umie-

Dane cewek obwodów oscylatora

Zakres	Pasma (MHz)	Częstotliwość oscylatora (MHz)	Częstotliwość sygnału (MHz)	Liczba zwojów	Ø drutu (mm)	Odczep (od strony masy)
I	28	27,5 - 29,6	27,95 - 30,05	3	0,6	1
II	3,5	3,95 - 4,2	3,5 - 3,75	25	0,3	8
III	7	6,45 - 6,65	6,9 - 7,3	14	0,5	3
IV	14	14,3 - 15,0	13,85 - 14,55	7	0,6	3
V	21	20,4 - 21,6	20,85 - 22,05	4	0,6	1,8

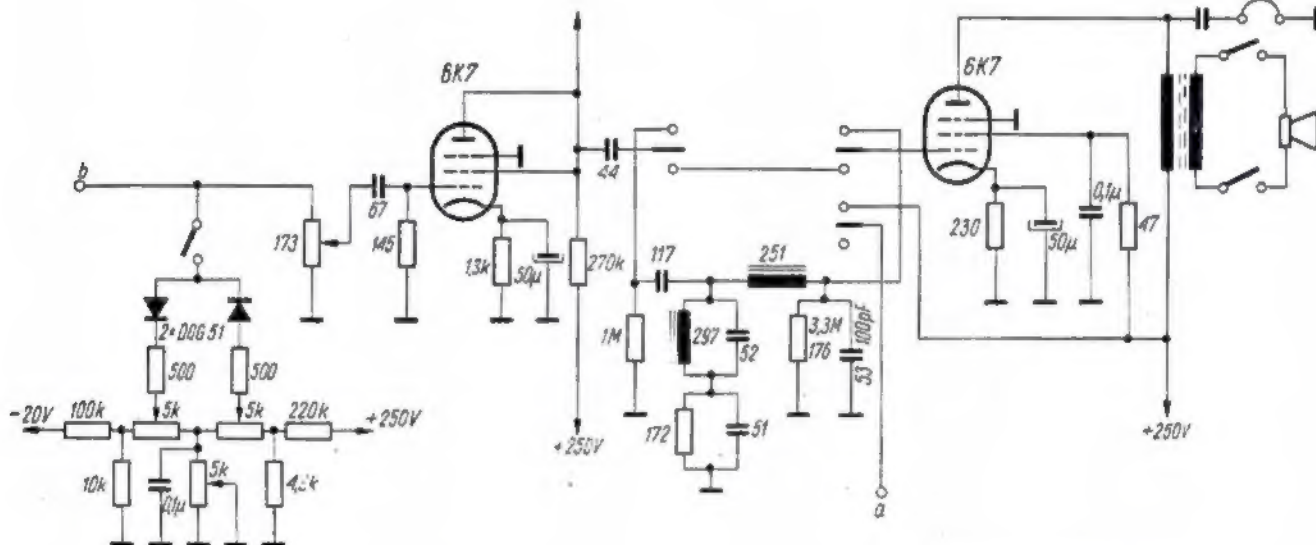
ściłem wewnątrz odbiornika - na pudle z cewkami, z prawej strony przełącznika zakresów. Na wejściu wzmacniacza m.cz. zastosowałem prosty ogranicznik trzasków. Pokrętko do regulacji poziomu ograniczania wyprowadziłem na płytę czołową (w miejsce potencjometru regulacji napięcia żarzenia). Ogranicznik, pomimo swej prostoty, wydatnie zmniejsza poziom zakłóceń (szczególnie ważne przy pracy w warunkach miejskich) i ułatwia kontrolę własnego nadawania. Dwa montażowe potencjometry 5 kΩ służą do ustalenia symetrii oraz wstępnego poziomu ograniczania.



Rys. 1. Schemat blokowy odbiornika

Przeróbka BFO sprowadza się do przyłączenia opornika katodowego 4,7 kΩ i doboru takiego opornika w obwodzie anodowym, aby napięcie oscylacji na siatce trzeciej detektora iloczynowego było rzędu 10 V.

W układzie odbiornika nie zastosowałem „S-metra”, ponieważ wskazania jego są na ogół niemiarodajne choćby ze względu na brak możliwości dokładnego wyskalowania go. Zresztą większość amatorów, nawet dysponujących nowymi, fabrycznymi odbiornikami o sprawnie działających „S-metrach” i tak na ogół podaje raporty znacznie różniące się od wskazań przyrządu.



Rys. 2. Schemat wzmacniacza m.cz.

Na rysunku 4 przedstawiony jest schemat bloku wzmacniaczy pośredniej częstotliwości.

Układ filtru kwarcowego opracowałem na podstawie odbiornika typu BC 794, będącego pierwowzorem KWM. Całość została zmontowana w kubku ekranującym filtru pośr.cz., który zawiera: filtr pośr.cz. od „Szarotki”, rezonator kwarcowy, kondensator fazyjący, obwód wyjściowy filtru, miniaturowy potencjometr 10 kΩ służący do regulacji selektywności i wyłącznik zwierający kwarc. Na płytę czołową wyprowadzone są osie kondensatora fazyjącego, potencjometru i wyłącznika.

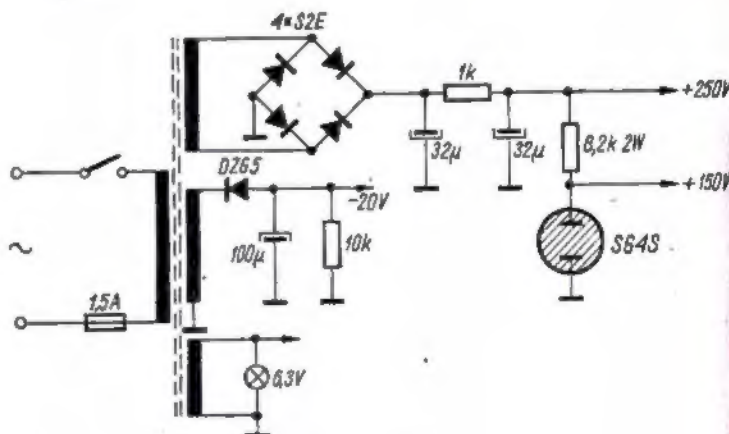
Kwarc, stosowany w oryginalnej wersji filtru, jest silnie tłumiony przez niewłaściwie skonstruowaną oprawkę. Po zastosowaniu dowolnego kwarcu o częstotliwości ok. 460 kHz (w moim przypadku 456 kHz z 10RT) filtr pracuje znacznie lepiej, stanowiąc ogromne ułatwienie w pracy i w znacznym stopniu podnosząc walory użytkowe odbiornika.

Trzystopniowy wzmacniacz pośr.cz., przy zastosowaniu lamp 6K7, ma nadmierne wzmocnienie; ograniczając je uzyskałem poprawę stabilności pracy odbiornika.

Ponieważ szerokość pasma przenoszenia można regulować za pomocą potencjometru w filtrze kwarcowym, przeto oryginalny układ regulacji po odpowiednim ustawieniu wyłączyłem jako zbędny.

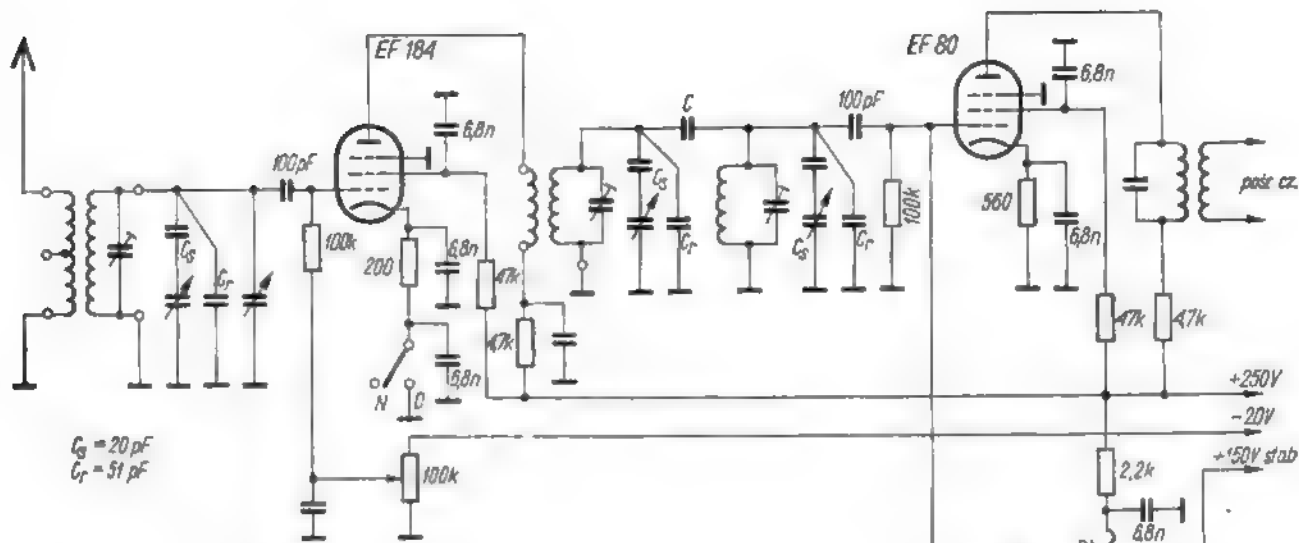
Układ detektora iloczynowego pracujący z lampą 6K7 zaczerpnąłem z czechosłowackiego miesięcznika „Amatorskie Radio” nr 6/66.

Podstawowym etapem przeróbki, któremu trzeba poświęcić najwięcej uwagi i od którego w znacznym stopniu zależą uzyskane rezultaty, jest przeróbka stopni wstępnych (rys. 3) odbiornika.



Rys. 3. Schemat wzmacniacza





Rys. 3. Schemat bloku w. cz.

Obwody oscylatora zestroiłem wstępnie za pomocą GDO, korygując zestrojenie przy użyciu kalibratora kwarcowego. Kolejny generator sygnałowy włączyłem do gniazda anteny i stroilem obwody anodowe wzmacniacza w.cz. Obwody antenowe stroilem na środek pasma (do dokładnego dostrojenia służy kondensator 30 pF, którego oś wyprowadziłem na płytę czołową).

W końcu wyregulowałem ogranicznik trzasków. Przy pokrętle wzmocnienia m.cz. ustawionym na maksimum ustawiłem poziom, przy którym ogranicznik zaczyna działać (napięcia na diodach powinny być równe co do wartości bezwzględnej w stosunku do masy).

Odbiornik modelowy po przeróbce odznaczał się wysoką czułością (0,6  $\mu$ V przy 10 dB odstępie sygnał - szum, w pasmie 28 MHz) oraz zupełnie zadowalającą stabilnością.

Tłumienie częstotliwości lustrzanych w pasmie 28 MHz wynosi ok. 40 dB. Są to parametry niewiele ustępujące parametrom fabrycznych odbiorników komunikacyjnych średniej klasy.

Bogumił Wopiński

## Mikrofony w praktyce lonoamatora

**M**ikrofony przetwarzają akustyczne (słyszalne) drgania powietrza na odpowiadające im sygnały elektryczne, które potem z reguły są wzmacniane we wzmacniaczach lampowych lub tranzystorowych, zwanych wzmacniaczami mikrofonowymi.

Jakim wymaganiom powinny odpowiadać stosowane przez nas mikrofony i w jakim stopniu dostępne na naszym rynku mikrofony spełniają te wymagania?

W idealnym przypadku mikrofon powinien wiernie przetwarzać wszystkie „słyszane” drgania powietrza na identyczne drgania elektryczne. W praktyce możliwe jest uzyskanie tak wysokiego stopnia podobieństwa, że nasze zmysły nie dostrzegają żadnej różnicy między dźwiękiem naturalnym a odtworzonym na drodze elektroakustycznej.

Mikrofony przeznaczone do użytku profesjonalnego, reprezentujące wyższą klasę produkcji, często spełniają te warunki. W praktyce amatorskiej natomiast są stosowane tańsze mikrofony, wnoszące zwykle bardzo wyraźnie odczuwane zniekształcenia. Dlatego amatorzy powinni szczególnie starannie zwracać uwagę na to, czy posiadany mikrofon jest w stanie sprostać założonym warunkom nagrania. Zastanówmy się więc jakie powinny być te wymagania.

Nagrywając audycję informacyjną, kiedy zależy nam tylko na dobrej zrozumiałości treści, wystarczy by wszystkie użyte przez nas urządzenia, w tym i mikrofon, przenosiły równomierne pasmo częstotliwości od 300 do 6000 Hz. Jeżeli jednak chcemy uzyskać podobną do oryginału barwę głosu lektora, musimy przenieść dźwięki w poszerzonym zakresie, takimi aby w nim mieściła się podstawowa częstotliwość głosu mówiącego. Częstotliwość ta dla głosu męskiego wynosi od 80 do 140 Hz, a kobiecego nawet do 250 Hz. Tak więc w tym przypadku nasz cały tor elektroakustyczny powinien przenosić równomiernie częstotliwości od 30 do 6000 Hz.

Jeszcze większe wymagania stawiamy urządzeniom służącym do nagrań muzycznych w przypadkach, gdy zależy nam na dobrym rozróżnianiu poszczególnych głosów i instrumentów w orkiestrze. Konieczny zakres wyniesie wtedy od 60 do 12000 Hz. Dla uzyskania nagrań o wysokiej wierności, tzw. Hi-Fi, konieczne jest równomierne przeniesienie prawie całego pasma akustycznego, a więc od 30 do 16000 Hz.

Ponieważ użyto tu kilkakrotnie określenia „równomierne przeniesienie pasma”, wyjaśniamy co ono oznacza.

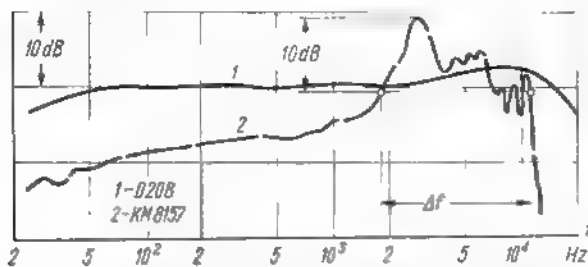
Ocena natężenia dźwięków przez nasz zmysł słuchu nie jest całkowicie obiektywna. Jak wiadomo, zmiana pozio-

mu dźwięku o 3 dB odpowiada dwukrotne zmianie mocy oddawanej przez głośniki. Jednak nasze zmysły niejednako odceniają odpowiadającą temu zmianę głośności. Dla dźwięków bardzo cichych (w pobliżu progu słyszalności) zmiana poziomu o 3 dB wywołuje wrażenie ponad dwukrotnej zmiany głośności, natomiast dla dźwięków o natężeniu średnim i dużym, zmiana o 3 dB jest prawie niedostrzegalna. Aby w tym zakresie uzyskać subiektywne wrażenie dwukrotnego zwiększenia głośności, należy zwiększyć poziom o ok. 9-10 dB, co odpowiada ośmiokrotnemu do dziesięciokrotnemu zwiększeniu oddawanej mocy.

Jeżeli więc mówimy o równomiernym przenoszeniu pewnego pasma częstotliwości, to mamy na myśli takie tolerancje zmian głośności, których przy średnim natężeniu dźwięku prawie się nie dostrzega. Dlatego przyjmuje się zazwyczaj zmiany poziomu sygnałów w zakresie  $\pm 3$  dB jako leżące w tolerancjach dopuszczalnych. Tę osłabioną w większym stopniu niż o 3 dB w stosunku do średniego poziomu uważamy za leżącą poza pasmem równomiernie przenoszonym.

Taką równomierność przenoszenia w założonym paśmie na ogół z łatwością osiągną urządzenia elektroakustyczne przeznaczone dla amatorów (magnetofony, gramofony i wzmacniacze), natomiast spotykane u nas mikrofony cechuje większa nierównomierność przenoszenia. Aby więc można je było w ogóle ze sobą porównywać, należy przyjąć większą tolerancję.

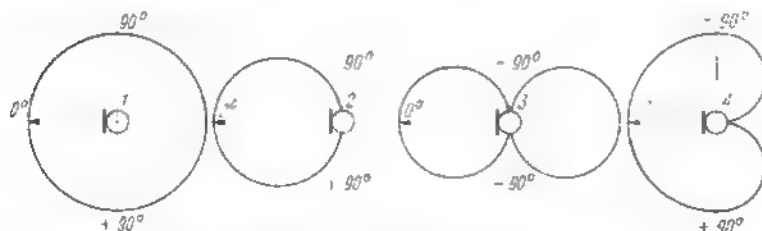
Niektóre wytwórnie, formalnie podkreślając szerokie pasmo przenoszonych częstotliwości akustycznych przez produkowane mikrofony, przyjmują bardzo szerokie tolerancje nierównomierności, nawet rzędu 20 dB i więcej. Jest to tylko pozorna korzyść dla użytkownika, ponieważ osłabione w tym stopniu dźwięki są słabo słyszalne w audycji, ich brak daje się wyraźnie odczuć. W związku z tym wydaje się, że w ostateczności można przyjąć całkowitą tolerancję leżącą w granicach wrażeń odczuwanych jako dwukrotną zmianę głośności, a więc powiemy w zaokrągleniu 10 dB. Dlatego w zamieszczonych rysunkach charakterystyk przyjęto taką właśnie podziałkę względnych wartości poziomu.



Rys. 1. Charakterystyki względnej skuteczności mikrofonów: 1 - AKG-D20B i 2 - KM8157 (porównanie)

Na rysunku 1 pokazano charakterystykę względnej skuteczności w funkcji częstotliwości dźwięku przeciętnego amatorskiego mikrofonu produkcji NRD typu KM 8157 i mikrofonu przeznaczonego do użytku profesjonalnego produkcji austriackiej AKG-D-20B. Uwidoczniono na nim również sposób wyznaczania szerokości przeniesionego pasma przy założonej nierównomierności przenoszenia (w tym przypadku 10 dB). Charakterystyka przenoszenia jest podstawową charakterystyką świadczącą o przydatności danego mikrofonu.

Skuteczność (ciśnieniową) mikrofonu określa się wartością otrzymaną z mikrofonu napięcia przy ciśnieniu akustycznym w jego pobliżu równym jednemu mikrobarowi dla tonu 1000 Hz, w przypadku pracy tego mikro-

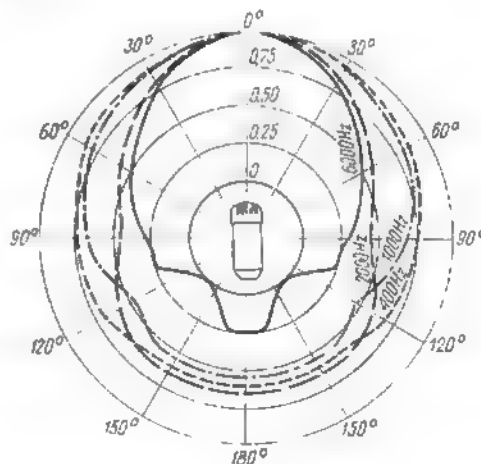


Rys. 2. Charakterystyki mikrofonów

1 - kołowa, 2 - jednokierunkowa, 3 - ósemkowa, 4 - kardoidalna

fonu bez obciążenia (w praktyce na bardzo duży opór). Parametr ten podaje się w  $\mu V/\mu b$ .

Niektóre mikrofony odbierają dźwięki tylko z pewnych określonych kierunków. Mówimy wtedy o charakterystyce kierunkowości mikrofonu określającej przebieg skuteczności mikrofonu dla dźwięków przychodzących z różnych kierunków w stosunku do dźwięków padających na mikrofon z przodu. Pod tym względem różniamy mikrofony wszechkierunkowe o kołowej charakterystyce, jednokierunkowe, dwukierunkowe o charakterystyce ósemkowej oraz o charakterystyce kardoidalnej (rysunek 3). Za podstawowy przyjmuje się przebieg charakterystyki kierunkowości dla tonu 1000 Hz. Dla innych częstotliwości zwykle wygląda ona nieco inaczej. Na rysunku 3 pokazano przebieg takich charakterystyk dla tonów: 400, 1000, 2000 i 6000 Hz mikrofonu MD IV według danych producenta.



Rys. 3. Charakterystyki kierunkowe mikrofonu MDIV dla tonów: 400, 1000, 2000 i 6000 Hz

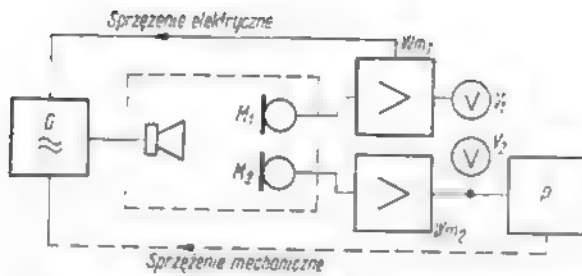
Wartość oporu wewnętrznego mikrofonu określa do jakiego wejścia wzmacniacza możemy przyłączyć dany mikrofon. Opór wewnętrzny podaje się dla częstotliwości 1000 Hz. Ponieważ mikrofon powinien pracować teoretycznie bez obciążenia, wobec tego opór wejściowy wzmacniacza mikrofonowego powinien być przynajmniej dziesięciokrotnie większy od oporu mikrofonu.

Opór wewnętrzny mikrofonów piezoelektrycznych ma charakter pojemnościowy i zmienia się znacznie z częstotliwością. Dla niskich tonów wartość tego oporu jest bardzo duża i dlatego dla dobrego odtwarzania tej części pasma akustycznego opór wejściowy wzmacniacza musi być bardzo duży (rzędu megaomów). Wartość tego oporu wejściowego wzmacniacza podaje się często zamiast oporu wewnętrznego mikrofonu. Duży opór wejściowy wzmacniacza z kolei ogranicza pojemność przewodu łączącego mikrofon ze wzmacniaczem. Długi przewód o znacznej pojemności własnej spowoduje osłabienie wysokich tonów.

Posługując się poprzednio podanymi kryteriami możemy dość dokładnie określić przydatność mikrofonu do danego rodzaju nagrania i współpracy z określonym wzmacniaczem mikrofonowym. Aby móc określić liczbowe wartości poszczególnych parametrów mikrofonu należy dokonać pomiarów.

Słuchowa ocena jakości mikrofonu, jedynie dostępna dla amatorów, jest bardzo niedokładna i nigdy nie daje właściwego obrazu. W tym przypadku na naszą ocenę mają wpływ indywidualne warunki dokonania próby, brak możliwości porównania z ustalonym wzorcem itd. Dlatego zostały ściśle określone warunki i metody pomiarów mikrofonów. Pomiaru te niestety wymagają wielu drogich i precyzyjnych przyrządów, niedostępnych w warunkach pracy amatorskiej.

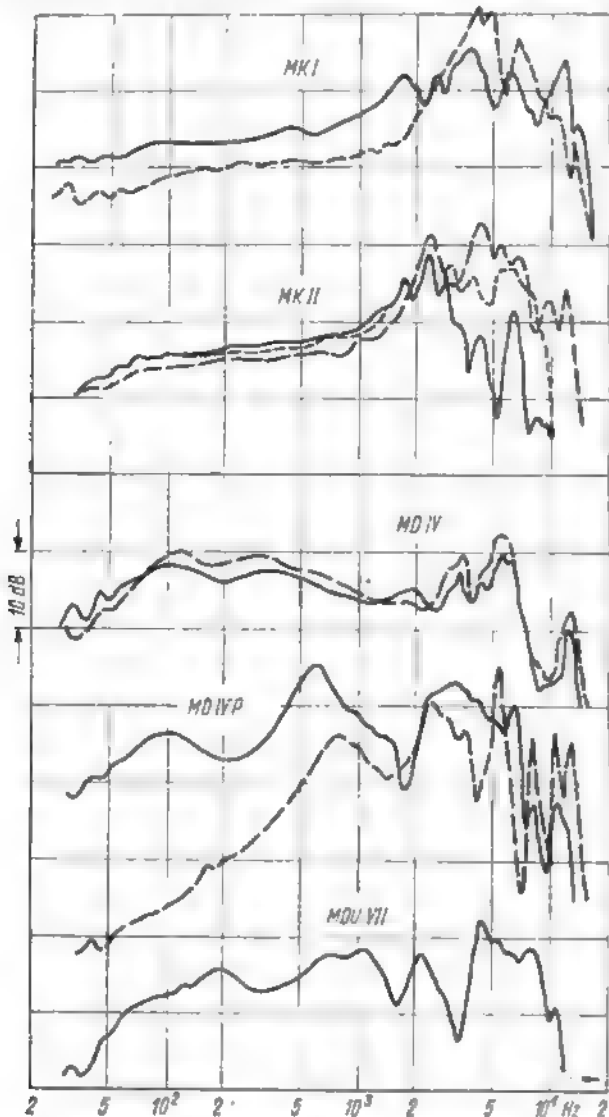
Poszczególne egzemplarze mikrofonów, nawet tego samego typu i pochodzące z tej samej serii produkcyjnej, zwykle znacznie różnią się między sobą swoimi charakterystykami. Z tego względu zbadanie kilku egzemplarzy nie musi być miarodajne dla oceny danego typu mikrofonu. Jest to tylko ocena przybliżona. Aby jednak otrzymać chociaż tę przybliżoną ocenę dokonano pomiarów mikrofonów kilku typów stosowanych u nas w praktyce amator-



Rys. 4. Schemat blokowy urządzenia do badania charakterystyki skuteczności mikrofonów

G - generator drgań akustycznych,  $M_1$  - mikrofon wzorcowy,  $M_2$  - mikrofon badany,  $V_1$  - woltomierz do pomiaru napięcia z mikrofonu wzorcowego,  $V_2$  - woltomierz do pomiaru napięcia z mikrofonu badanego, P - pisak zsynchronizowany z przestrajaniem generatora

skiej. Parametrami mierzonymi były: skuteczność ciśnieniowa i charakterystyka skuteczności. Wyniki pomiarów w formie liczbowej podano w tabelicy, porównując je z danymi publikowanymi przez ich wytwórnice. Pomiarów dokonano przy użyciu zestawu pomiarowego produkcji duńskiej firmy Brüel i Kjaer, którego schemat blokowy jest przedstawiony na rysunku 4.



Rys. 5. Charakterystyki względnej skuteczności mikrofonów produkcji krajowej

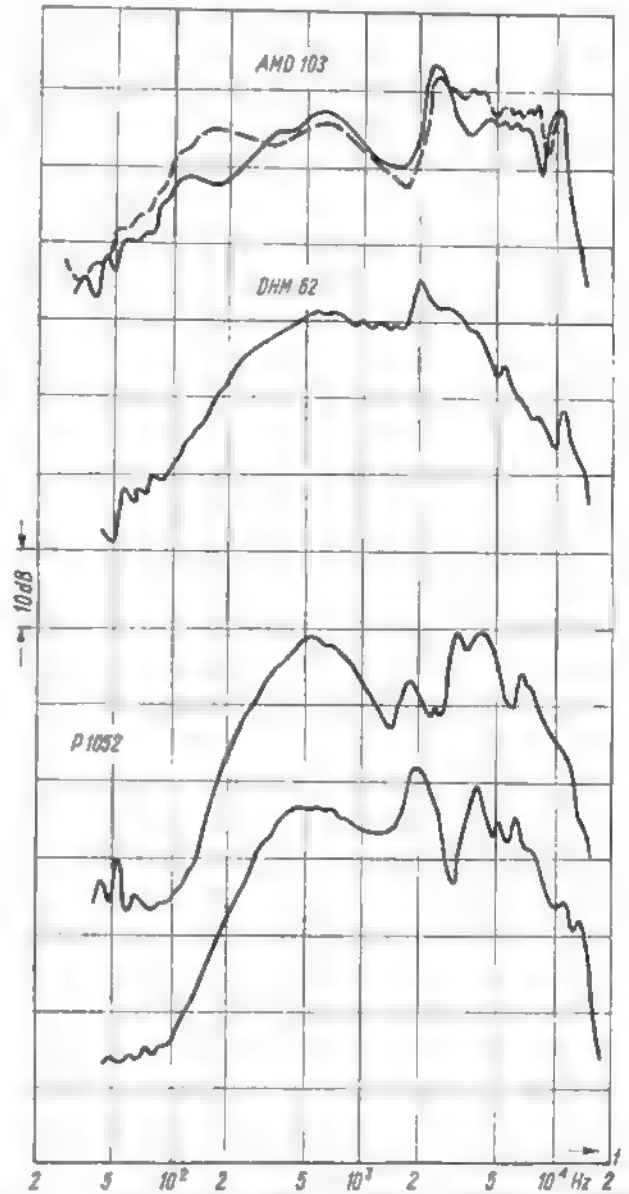
Mierzony mikrofon zostaje umieszczony w komorze bezgłosowej, w polu akustycznym głośnika o dużej wierności przenoszenia. Głośnik jest zasilany z generatora przebiegów sinusoidalnych, płynnie przestrajanego w zakresie od 20 do 20 000 Hz, którego poziom wyjściowy jest tak regulowany, aby ciśnienie akustyczne w miejscu dokonywania pomiaru miało stałą wartość niezależnie od

nastawionej częstotliwości. Poziom generatora jest sterowany mikrofonem pomiarowym (wzorcowym) umieszczonym w pobliżu badanego mikrofonu, za pośrednictwem odpowiedniego wzmacniacza. Badany mikrofon pracuje na opór jednego megaoma i przez wzmacniacz mikrofonowy steruje urządzenie samopiszące. Zapis odbywa się na papierowej taśmie z naniesioną siatką współrzędnych w dB i Hz, przesuwającej się pod piórkłem pisaka. Przesuw taśmy jest zsynchronizowany ze zmianą częstotliwości generatora. W ten sposób otrzymujemy gotowy wykres charakterystyki skuteczności w funkcji częstotliwości.

#### ZMIERZONE PARAMETRY MIKROFONÓW

Na rysunku 5 pokazano uzyskane w wyniku pomiarów charakterystyki względnej skuteczności mikrofonów produkcji krajowej, a na rysunku 6 - mikrofonów produkcji firm zagranicznych, dostępnych na naszym rynku.

● Mikrofon MKI produkcji „Piezzo” (piezoelektryczny). Jest wykonany w postaci owalnego pudełka z masy plastikowej, zaopatrzonego w podstawkę do stawiania na stole. Membrana przykryta drucianą siatką, spełniająca funkcję



Rys. 6. Charakterystyki względnej skuteczności mikrofonów produkcji zagranicznej

mechanicznej osłony, jest jednocześnie czynnikiem tłumiącym w pewnym stopniu wysokie tony. Mikrofon ten wykazuje stosunkowo dużą skuteczność ciśnieniową (tablica) i w niektórych egzemplarzach dość dobry przebieg charakterystyki przenoszenia. Na rysunku 5 pokazano dwie takie charakterystyki.

(Dc. no str 305)

## przegląd schematów

# Radioodbiornik SONATA

„Sonata” — to produkowany w ZSRR 10-tranzystorowy radioodbiornik superheterodynowy o zakresach fal długich, średnich i krótkich (zakres fal krótkich podzielony jest na dwa podzakresy). Wyróżniają go: estetyczna obudowa z sztucznego tworzywa, dobra jakość dźwięku i wysokie parametry eksploatacyjne.

### DANE TECHNICZNE

#### Zakresy fal:

- długie — 150÷408 kHz (2000÷735 m)
- średnie — 525÷1605 kHz (571,2—187,0 m)
- krótkie I — 3,95÷7,4 MHz (75÷41 m)
- krótkie II — 8,0÷12,1 MHz (31÷25 m)

Inna wersja odbiornika różni się zakresami fal krótkich, a mianowicie:

- krótkie I — 6,0÷9,78 MHz
- krótkie II — 11,7÷18 MHz

#### Czułość maksymalna:

- na zakresie fal długich nie gorsza niż 1,0 mV/m
- „ „ „ średnich — 0,5 mV/m
- „ „ „ krótkich — 50  $\mu$ V

Czułość użyteczna przy mocy wyjściowej  $P_{wyj} = 5$  mW

$$i \frac{U_s}{U_m} = 20 \text{ dB na zakresie:}$$

- fal długich  $\leq 2,0$  mV/m
- fal średnich  $\leq 1,0$  mV/m
- fal krótkich  $\leq 200$   $\mu$ V

Selektywność na zakresie fal długich i średnich: nie mniejsza niż 34 dB

Częstotliwość pośrednia: 465  $\pm$  2 kHz

Znamionowa moc wyjściowa: 150 mW

Zniekształcenia nieliniowe: 8%

Zasilanie: 9 V (2 baterie płaskie połączone szeregowo)

Rozmiary: 252  $\times$  143  $\times$  68 mm

Ciężar: około 1,9 kg (z bateriami)

Gniazdo do podłączenia dodatkowego głośnika lub słuchawki

Gniazdo do podłączenia zewnętrznego źródła zasilania 9 V

Gniazdo do podłączenia zewnętrznej anteny i uziemienia

Regulator barwy wysokich tonów.

### OPIS UKŁADU

Schemat ideowy układu przedstawiony jest na rysunku na str. 302 i 303. Na zakresach fal średnich i długich do odbioru

sygnałów służy antena ferrytowa (typ ferrytu anteny  $\Phi$ -600, średnica 8 mm, długość 180 mm). Dla zwiększenia skutecznej wysokości anteny i uproszczenia przełączania, w zakresie fal długich szeregowo z cewką antenową  $L_a$  połączono cewkę antenową fal średnich  $L_2$ . Sprzężenie obwodów wejściowych z obciążeniem ( tranzystor T2 — П423 — mieszaczy) na falach długich ma charakter indukcyjno-pojemnościowy, a w zakresie fal średnich — transformatorowy.

Dla zakresów krótkofalowych zastosowano antenę teleskopową o długości 1,2 m. Sprzężenie anteny z obwodami wejściowymi zakresów krótkofalowych jest autotransformatorowe, a obwodów wejściowych z obciążeniem — transformatorowe.

Mieszaczy-tranzystor T2 — П423 pracuje w układzie ze wspólnym emiterem.

Oscylator T1 — П423 pracuje w układzie ze wspólną bazą z transformatorowym sprzężeniem zwrotnym.

Układ z oddzielnym oscylatorem pozwolił na uproszczenie strojenia odbiornika, a to wskutek znacznego osłabienia sprzężenia między oscylatorem i obwodami wejściowymi (szczególnie na zakresie fal krótkich).

Wzmacniacz pośr.cz. (3-stopniowy) wyposażono w tranzystory T3—T5 (П422). Obciążeniem poszczególnych stopni są obwody rezonansowe. Dla polepszenia stabilności pracy wzmacniacza pośr.cz. obwody pierwszego i drugiego stopnia są zbrocznikowane opornikami  $R_{12}$  i  $R_{11}$ .

Wzmacniacz m.cz. składa się także z trzech stopni. W pierwszym stopniu pracuje tranzystor П40 (T6) w układzie ze wspólnym emiterem. Sprzężenie między pierwszym i drugim stopniem jest bezpośrednie. Wstępna polaryzacja bazy tranzystora T6 otrzymywana jest z opornika  $R_{10}$  i podana przez oporniki  $R_{13}$  i  $R_{14}$ . Między pierwszymi stopniami wzmacniacza m.cz. istnieje więc ujemne sprzężenie zwrotne, dzięki któremu uzyskuje się konieczną stabilność stopni wzmacniacza w zadanym przedziale temperatur.

W przedostatnim stopniu pracuje tranzystor T7 (П41) w układzie ze wspólnym emiterem. Obciążeniem stopnia jest transformator dopasowujący Tr1. Obwód  $R_{15}$ ,  $C_{11}$ ,  $R_{11}$  daje ujemne sprzężenie zwrotne 10÷12 dB.

W przeciwobnym stopniu końcowym zastosowano tranzystory T8 i T9 (П41) pracujące w „niepełnej” klasie B.

Obciążeniem stopnia przeciwobnego jest transformator Tr2 dopasowujący opór głośnika typu 6,5  $\Omega$  — 10 do oporu wyjściowego stopnia. Napięcie polaryzacji bazy tranzystorów stopnia wyjściowego (0,02÷0,08 V) otrzymuje się z opornika obwodu emitera przedostatniego stopnia.

Punkty pracy tranzystorów T6 i T7 wybrano tak, aby napięcie na oporniku  $R_{10}$  przy zmianie temperatury zmieniało się około 2 mV/°C. Zapewnia to konieczną stabilizację temperaturową stopnia wyjściowego.

Kondensatory  $C_{14}$  i  $C_{15}$  zapobiegają generacji wzmacniacza m.cz. na częstotliwościach wyższych od akustycznych.

W stabilizatorze napięcia dla oscylatorów zastosowano tranzystor П40 (T10) i diodę typu Д101 (Д2).

mpr inż. Kazimierz Szczytórkowski

## z praktyki radio- amatorskiej

## Zaokienna antena[telewizyjna 2-elementowa

Zdarza się niejednokrotnie, że w miejscowościach, w których program telewizyjny retransmitowany jest za pośrednictwem przemiennika telewizyjnego, jakość odbioru nie jest zadowalająca. Zjawisko to występuje szczególnie często w obrębie gęstej zabudowy wy-

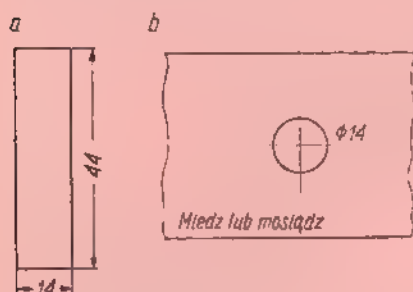
sokimi blokami mieszkalnymi oraz w nieco dalszej odległości od przemiennika (kilka kilometrów), zwłaszcza gdy antena nadawcza przemiennika jest ustawiona niezbyt wysoko, jak np. w Płocku.

Nie każdemu użytkownikowi odbiornika TV mieszkającemu w ta-

kim rejonie udaje się uzyskać dobry obraz i dźwięk, nawet wówczas, gdy ustawi antenę na dachu 4-piętrowego bloku, gdzie zazwyczaj aż się roi od ustawionych anten, masztów i odciągów, powodujących „odbicia”, sprzężenia, chwilowe zwarcia itp. przeszkody w odbiorze.



otwór i cynujemy jego brzegi, pasek blachy *b* z puszki po konserwach oraz kilka blaszek stykowych z niepotrzebnej już podstawki lampowej z bocznymi stykami, z któ-



Rys. 1

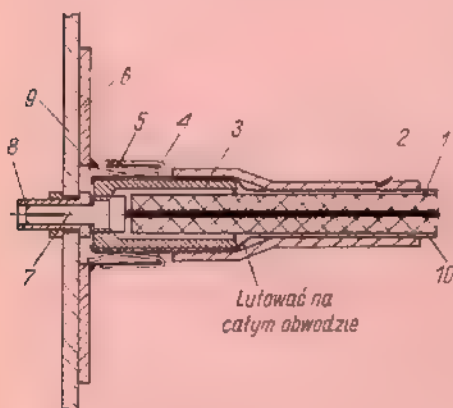
a - płytki miedziane, b - pasek blachy

rych odcinamy końce przeznaczone do lutowania. Z paska blachy formujemy pierścień o średnicy przygotowanego otworu. Pierścień ten przylutowujemy do blaszki mosiężnej na obwodzie otworu. Blaszki stykowe wlotowujemy po zewnętrznej stronie pierścienia, starając się nie zużywać dużo cyny, a dobrze nagrzać łączone elementy. Oczywiście blaszki stykowe można wlotować uprzednio przed zwinięciem pierścienia; mogą tu jednak wystąpić trudności ze zwinięciem paska w regularny krąg.



Rys. 2

Tak przygotowany element umieszczamy współosiowo z gniazdkiem i przymocowujemy w dowolny



Rys. 3. Widok złącza w przekroju

1 - kabel współosiowy, 2 - koszulka polwinitowa, 3 - korpus wtyku wraz z metalowym płaszczem, 4 - blaszki stykowe, 5 - pierścień z blachy wg rys. 1b, 6 - blacha z otworem wg rys. 1a, 7 - trzpień wtyku, 8 - gniazdko rurkowe, 9 - płytki izolacyjne, 10 - ekran kabla

spół do płytki izolacyjnej. Kierścień stykowy można również umieścić wprost na chassis urządzenia, a płytkę izolacyjną umocować od wewnątrz. Wtyk złącza wykonujemy na bazie dostępnej w handlu radiowej wtyczki „bananowej” z nakręcanym korpusem bakelitowym. Z tej samej puszki po konserwach wycinamy prostokąt o wymiarach podanych na rys. 2. Blaszki tę owijamy na bakelitowym korpusie wtyczki bananowej lutując jej krawędzie. Pozostałe kra-

wędzie zginamy na obwodzie wtyczki, używając do tego choćby śrubokrętu. Trzpień wtyczki nasadzamy na żyłę kabla współosiowego, wypełniając wolną przestrzeń cyną.

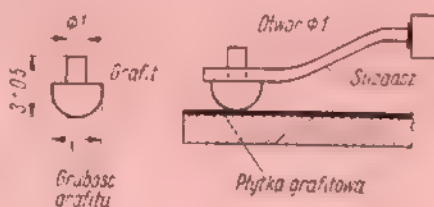
Na niewystudzony jeszcze wtyk nasuwamy koszulkę polwinitową o odpowiedniej średnicy.

Widok zmontowanego złącza według wyżej podanego opisu przedstawiony jest na rys. 3.

Wojciech Jeneralczyk

## Jak usunąć trzaski występujące podczas regulacji siły głosu

Posiadam odbiornik radiowy „Gulwer I”, w którym zlikwidowałem całkowicie nieprzyjemne trzaski występujące w głośniku, a pochodzące z potencjometru siły głosu.



Usprawnienie to polega na tym, że w ślizgaczu potencjometru, w miejscu jego styku z płytką oporową osadziłem kawałek grafitu z ołówka 3B, uformowany w kształcie grzybka.

Z jednego końca grafitu zmniejszyłem jego średnicę do 1 mm i tak uformowany grzybek osadziłem w otworze o średnicy 1 mm wykonanym w ślizgaczu potencjometru.

Janusz Sujka

## przegląd wydawnictw

ILUSTROWANY SŁOWNIK TECHNICZNY DLA WSZYSTKICH - mgr inż. H. Chmielewski, mgr inż. J. Barań, mgr inż. S. Skupiński. WNT, Warszawa 1968, wyd. I, str. 428 i 600 rys., nakład 20 000 egz., cena 40 zł.

Pod powyższym tytułem ukazała się w druku i jest do nabycia w księgarniach bardzo ciekawa i przydatna książka o technice - dla wszystkich. Zarówno dla tych, którzy w życiu codziennym - nie mając z techniką wiele wspólnego - spotykają się często z niezrozumiałymi dla siebie pojęciami i nazwami technicznymi, jak i dla inżynierów i tech-

ników, których praca zawodowa zamyka się w coraz ciśniejszych kręgach specjalizacji.

Słownik, stanowiący swego rodzaju podręczną encyklopedię techniki, zawiera ok. 1000 hasel ze wszystkich dziedzin techniki, spotykanych codziennie w prasie, książkach, radio i telewizji. Pod względem znaczenia terminów technicznych hasła są objaśnione w sposób możliwie najprzystępniejszy i merytorycznie poprawny, nie nasuwający wątpliwości, co jest dużym osiągnięciem autorów. Stronę opisową wspomaga bogaty zbiór trafnie dobranych ilustracji.

Jako kompendium wielobranżowej techniki - książka ta - wydana raczej skromnie, jednakże starannie i estetycznie - stanowi pozycję nieodzowną, dla wszystkich przydatną w domu, w szkole, zakładach pracy, w każdej bez wyjątku dziedzinie życia. Niewątpliwie można ją polecić także do biblioteczki każdego radioamatora.

M W.

## czy wiecie, że...

● Znana firma radiowa MARCONI buduje obecnie dwie nowe stacje radiokomunikacyjne przeznaczone do współpracy z satelitami syste-

mu Intelsat. Jedna z nich powstaje w Bahrajnie (Zatoka Perska), a druga - w Hongkongu. Obie stacje będą wyposażone w anteny z paraboloidalnymi zwierciadłami o średnicy 27 m odpornymi w czasie pracy na wiatr o prędkości do 115 km/godz., a w stanie zamocowanym nawet do 340 km/godz. (obwody wejściowe odbiorników mają być chłodzone do -250°C). Stacje mają być gotowe w maju 1969 r.

● Mikrofon MKII produkcji zakładów TONSIL (piezo-elektryczny). Jeden z najpopularniejszych mikrofonów na naszym rynku (dołączany do polskich magnetofonów „Tonette”). Bardzo mały i lekki, ale o najgorszej charakterystyce przenoszenia. Badania tej charakterystyki na trzech egzemplarzach wykazują, że spełnia on podawane przez wytwórną wskaźniki, które jednakże są bardzo niskie. Nadaje się tylko do nagrywania audycji słownych i to z bardzo ograniczonym rozpoznawaniem barwy głosu lektora.

● Mikrofon MDUVII produkcji zakładów TONSIL (dynamiczny). Wykonany w postaci niewielkiego prostopadłościanu z masy plastycznej; zaopatrzone jest w drucianą podporę do ustawiania na stole. Wewnątrz znajduje się wbudowany transformator dopasowujący co upraszcza obsługę, ale ogranicza zastosowanie długich przewodów do wzmacniacza (przy dużym oporze wyjściowym większa pojemność kabla tłumí większe częstotliwości). Mikrofon ten wykazuje najlepsze parametry elektroakustyczne spośród badanych polskich mikrofonów. Na rysunku 8 pokazano

Tablica

Parametry techniczne mikrofonów amatorskich i profesjonalnych

Typ mikrofonu	Opór wewnętrzny Ω	Dane według wytwórni			Wyniki pomiarów		
		Skuteczność ciśnieniowa	Przenoszone pasmo częstotliwości	Nierównomierność w paśmie	Skuteczność ciśnieniowa	Przenoszone pasmo częstotliwości	Nierównomierność w paśmie
		μV/μb	Hz	dB	μV/μb	Hz	dB
D 20 B	220	160	30 ÷ 18 000	5	185	35 ÷ 20 000	5
MKI 1 egz.	—	—	—	—	1000	100 ÷ 12 000	10
MKI 2 egz.	—	—	—	—	400	2500 ÷ 8 500	10
MKII 1 egz.	—	≥500	80 ÷ 8 000	25	700	100 ÷ 4 500	10
MKII 2 egz.	—	≥500	80 ÷ 8 000	25	800	80 ÷ 8 000	10
MKII 3 egz.	—	≥500	80 ÷ 8 000	25	700	1500 ÷ 7 500	10
MDIV 1 egz.	70	≥80	50 ÷ 8 000	10	110	35 ÷ 7 000	10
MDIV 2 egz.	70	≥80	50 ÷ 8 000	10	100	45 ÷ 7 000	10
MDIVP 1 egz.	70	≥80	100 ÷ 7 000	18	110	80 ÷ 7 000	10
MDIVP 2 egz.	70	≥80	100 ÷ 7 000	18	50	500 ÷ 6 000	10
MDU-VII	2800	≥500	100 ÷ 18 000	20	1200	60 ÷ 10 000	10
MDO-VIII	200	≥100	100 ÷ 15 000	12	—	—	—
ADM-103 1 egz.	200	≥150	100 ÷ 12 000	12	180	600 ÷ 12 000	10
AMD-103 1 egz.	200	≥150	100 ÷ 12 000	12	180	100 ÷ 12 000	10
DHM-82	—	—	—	—	2000	200 ÷ 5 000	10
F1052 1 egz.	200	—	—	—	380	300 ÷ 8 000	10
F1052 2 egz.	200	—	—	—	380	300 ÷ 8 000	10
KM3157	—	—	—	—	600	1800 ÷ 11 000	10

● Mikrofon MDIV i MDIVP produkcji zakładów TONSIL (dynamiczny). W zasadzie jest to jeden typ produkowany w dwóch wersjach otrzymywanych drogą selekcji przy kontroli. Wersja MDIVP jest wersją popularną, a więc o niższych parametrach. Wykazuje jak na mikrofon dla celów amatorskich stosunkowo niezły przebieg charakterystyki częstotliwościowej, szczególnie w wersji MDIV. W wykonaniu popularnym poszczególne egzemplarze pod tym względem bardzo się różnią między sobą, co uwiidoczniiono na wykresach. Stwarza to nawet wrażenie, że wytwórnia ich w ogóle nie reguluje. Dlatego trudno cokolwiek powiedzieć ogólnie o mikrofonach tego typu. Pewna część tych mikrofonów nie nadaje się do nagrań muzycznych; nawet lepsze spośród nich egzemplarze mają zbyt nierównomierną charakterystykę do tego celu. Do mikrofonów typu MDIV i MDIVP dodawany jest w komplecie przewód przeznaczony do połączenia ich za wzmacniaczem. W tym przewodzie znajduje się transformator dopasowujący mały opór wewnętrzny mikrofonu do wysokopięrowego wejścia wzmacniacza mikrofonowych. Zastosowane transformatory nie wnoszą większych zniekształceń charakterystyki przenoszenia i ich wpływ na tę charakterystykę jest niedostrzegalny. W niektórych przypadkach użycie tego transformatora jest zbędne, np. kiedy mikrofon steruje wzmacniacz z transformatorowym wejściem mikrofonowym (zespół sterujący dla radiowłóznów typu P-3, P-4, ECHO-45) lub z niskopięrowym wejściem mikrofonowym wzmacniacza tranzystorowego (magnetofon TESLA typu B-4, B-42). Mikrofony te są dostarczane z podstawką stolową lub estradową.

otrzymany z pomiarów typowy przebieg charakterystyki tego typu mikrofonu.

● Mikrofon MDOVIII produkcji zakładów TONSIL (dynamiczny). Ten zapowiadany od dawna mikrofon ma się już niedługo ukazać w sprzedaży. Wykonany w formie metalowego walca o niewielkiej średnicy (23–31 mm), jest przewidziany przez wytwórną jako reporterski i estradowy. Niestety z zapowiedzi wynika, że jest to mikrofon wszechkierunkowy, co jak wiadomo bardzo ogranicza jego zastosowanie dla reporterów pracujących w trudniejszych warunkach. Zapowiedziane wskaźniki także nie są zachwycające. Autor niestety nie miał dotychczas sposobności dokonania praktycznej oceny i pomiarów tego typu mikrofonu i zna go jedynie „z widzenia”.

● Mikrofon TESLA AMD-103 (dynamiczny) z wbudowanym transformatorem. Jest to mikrofon podobnej klasy co omawiany poprzednio MDU-VII. Na rysunku 8 pokazano przebieg charakterystyki dwóch egzemplarzy. Jest on dołączany do magnetofonów czechosłowackich sprzedawanych przez ZURT.

● Mikrofon DHM-82 produkcji NRD (dynamiczny). Wykonany w postaci plastikowego pudełka z otwieraną z tyłu podstawką podobnie jak AMD-103. Niestety jego parametry elektroakustyczne nie dorównują poprzednio omawianemu. Wyraźnie osłabia najniższe i w jeszcze większym stopniu wysokie tony, co widać z przebiegu jego charakterystyki na rysunku 8. Nadaje się do użytku dla

mało wymagających amatorów. Był dołączany do niemieckich magnetofonów „Smaragd”.

● Mikrofon typu 1052 produkcji japońskiej. Jego ładne wykonanie zewnętrzne skusiło wielu niezorientowanych do zakupu w komisie za sumę ponad dwukrotnie przekraczającą cenę polskiego MD IV, od którego jest o wiele gorszy.

Można się o tym przekonać porównując ich charakterystyki.

Jak wynika z powyższych rozważań amatorom nagrywającym własne audycje potrzeba więcej znajomości i umiejętności oceny konkretnych charakterystyk mikrofonów a mniej zdalnych ocen na podstawie ich wyglądu.

## PÓŁPRZEWODNIKOWE STABILIZATORY PRĄDU

i ich zastosowanie

mgr inż. Filomeno Grodzicka

Na rynku amerykańskim ukazała się dioda półprzewodnikowa nowego typu, której działanie jest przeciwne niż diody Zenera. Dioda Zenera jest półprzewodnikowym stabilizatorem napięcia, zaś nowego typu dioda — półprzewodnikowym stabilizatorem prądu. W przeciwieństwie do diody Zenera w półprzewodnikowym stabilizatorze prądu wykorzystuje się charakterystykę prądowo-napięciową w kierunku przewodzenia. Jej przebieg przedstawiony jest na rys. 1. Obszar pracy półprzewodnikowego sta-



Rys. 1

bilizatora prądu rozciąga się od napięcia progowego (zazwyczaj rzędu od 1 do 8 V) do napięcia przebicia w kierunku przewodzenia (rzędu od 25 do 100 V). W obszarze tym prąd przepływający przez stabilizator prądu praktycznie nie zależy od napięcia doprowadzonego do jego wyprowadzeń. Z tego względu elementy te znalazły zastosowanie przede wszystkim w układach stabilizujących lub ograniczających prąd.

Poszczególne typy stabilizatorów prądu otrzymuje się przez selekcję według wartości prądu stabilizacji z pewną tolerancją, np.  $\pm 10\%$ . Firmy amerykańskie produkują obecnie półprzewodnikowe stabilizatory prądu o prądzie stabilizacji wynoszącym maksimum 5 mA i o maksymalnej mocy strat rzędu 0,5 W. Ich temperaturowy zakres pracy wynosi od  $-55^\circ\text{C}$  do  $200^\circ\text{C}$ , a napięciowy zakres pracy — około 100 V.

Stosowany obecnie symbol graficzny półprzewodnikowego stabilizatora prądu podano na rys. 2, a sposób jego zasilania na rys. 3.

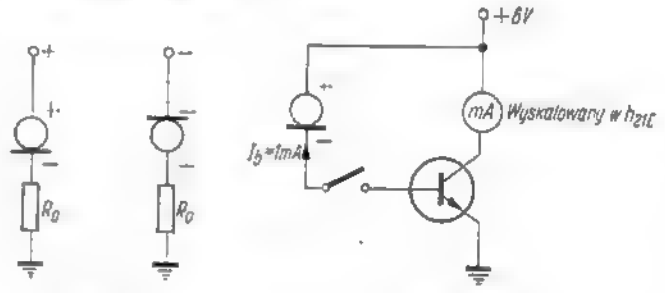


Rys. 2

Poniżej opisano niektóre zastosowania półprzewodnikowych stabilizatorów prądu.

Na rysunku 4 podano układ do pomiaru współczynnika wzmocnienia prądowego tranzystora  $h_{21E}$ .

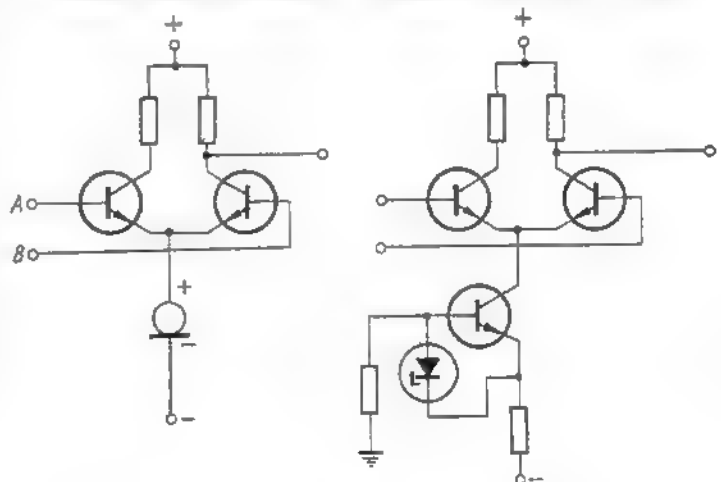
Prąd bazy o stałej wartości niezależnej od zmian napięcia zasilania oraz spadku napięcia na tranzystorze ustala się za pomocą półprzewodnikowego stabilizatora prądu. Miliamperomierz, który mierzy prąd kolektora, wskazuje bezpośrednio wartość współczynnika wzmocnienia prądowego  $h_{21E}$  badanego tranzystora. Przy sprawdzaniu tranzystorów typu p-n-p polaryzację tranzystora, miernika i stabilizatora prądu zmienia się za pomocą odpowiedniego przełącznika.



Rys. 3

Rys. 4

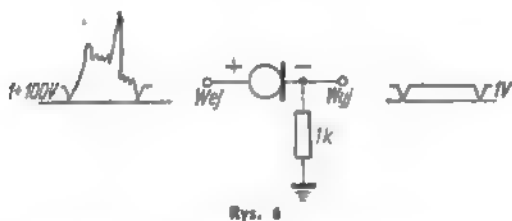
Wygodnie jest stosować stabilizator prądu w obwodzie zasilania prądem stałym wzmacniacza tranzystorowego. Rysunek 5 przedstawia układ wzmac-



Rys. 5

niacza różnicowego. W jego obwodzie zasilania znajduje się stabilizator prądu. Dla porównania na rysunku tym podano również konwencjonalny układ wzmacniacza różnicowego. Układ ze stabilizatorem prądu zawiera mniej elementów.

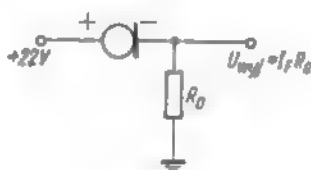
Ten nowy typ elementu półprzewodnikowego idealnie spełnia funkcję ogranicznika lub eliminatora szumów. W układzie przedstawionym na rys. 6 syg-



Rys. 6

nał wejściowy, nie biorąc pod uwagę szumów i ich złożonego przebiegu, waha się w granicach od 1 do 100 V, zaś na wyjściu tego układu otrzymuje się napięcie bramki równe 1 V przez okres trwania sygnału wejściowego. Układy takie są szczególnie użyteczne w licznikach elektronicznych.

Stabilizator prądu może być również dokładnym miliwoltowym źródłem napięcia odniesienia (rys. 7).



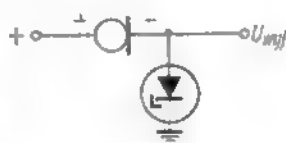
Rys. 7

Na oporniku o znanej wartości włączonym w szereg ze stabilizatorem prądu powstaje napięcie odniesienia, którego wartość określa się za pomocą prawa Ohma. Na przykład, stosując stabilizator prądu o prądzie stabilizacji równym 2 mA otrzymuje się na włączonym w szereg z nim oporniku o rezystancji 250 Ω napięcie odniesienia o wartości 500 mV dla napięcia zasilania w zakresie od 3 do 100 V.

Na rysunku 8 podano układ omomierza o liniowej skali. Liniową skalę uzyskuje się dzięki zastosowaniu stabilizatora prądu włączonego w szereg z mierzonym opornikiem. Spadek napięcia na oporniku mierzy się woltomierzem o dużej impedancji. Jeżeli np. zastosuje się stabilizator prądu o prądzie stabilizacji 1 mA i woltomierz o zakresie 0—10 V, wówczas omomierzem takim można sprawdzać oporniki w zakresie od 0 do 10 000 Ω. Mierzenie oporników przy użyciu omomierza o liniowej skali jest o wiele łatwiejsze i bardziej dokładne.



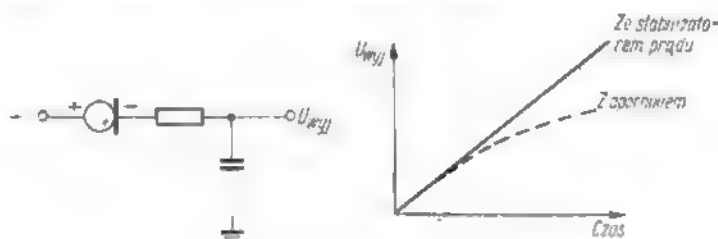
Rys. 8



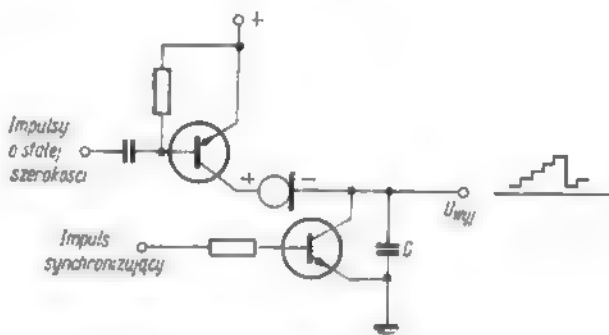
Rys. 9

Często jest wymagane bardzo dokładne i stabilne źródło napięcia odniesienia. W układzie podanym na rys. 9 półprzewodnikowy stabilizator prądu ogranicza prąd płynący przez diodę Zenera, utrzymując jego stałą wartość oraz przeciwdziała zmianom napięcia stabilizacji (odniesienia) przy zmianach temperatury.

W konwencjonalnym układzie ładowania kondensatora poprzez opornik, napięcie na oporniku narasta wykładniczo, ponieważ powoduje on zmianę prądu ładowania. Liniowy kształt napięcia wyjściowego można otrzymać stosując stabilizator prądu. Podstawowy układ ładowania przedstawia rys. 10. Jeżeli np. zastosuje się w tym układzie stabilizator prądu



Rys. 10



Rys. 11

du o prądzie stabilizacji równym 1 mA, to zgodnie ze wzorem  $C = I t/U$ , kondensator o pojemności 0,5 μF naładuje się do napięcia 10 V w przeciągu 5 ms.

Rysunek 11 przedstawia prosty generator napięcia schodkowego. Impulsy o stałej szerokości i repetycji ładują poprzez stabilizator prądu kondensator. Każdy kolejny impuls podnosi napięcie na kondensatorze o jeden „schodek”.

Impuls synchronizujący pozwala po zakończeniu cyklu rozładować kondensator. Impuls synchronizujący koryguje też czas trwania całego zabiegu.

## OGŁOSZENIA

Słuchawki dynamiczne, lingwistyczne (dynamiczne z mikrofonem), magnetyczne 2000 i 2500 oraz mikrosluchawki 100 lub 120; krystaliczne wlotki mikrofonowe, wysyła za zaliczeniem ZAKŁAD MECHANIKI PRECYZYJNEJ, Łódź, Nawrot 7.

Mikrofonowe przystawki do akordeonów 450.- zł, przedwzmacniacze mikrofonowe, wielokanałowe wzmacniacze mocy 25, 35, 50 i 90 VA do gitar i mikrofonów oraz czterokanałowe miksy – wysyła za pobraniem pocztowym PRACOWNIA URZĄDZEŃ ELEKTROAKUSTYCZNYCH, Łódź, ul. Podrzeczna 23/1.

Kupię egzemplarze „Radioamatora”: 1-6, 11/1952, 3-7/1953, 3-4/1960, 10/1965 oraz potencjometr drutowy 1 kΩ, liniowy. Bogdan Trynka, Poznań, ul. Biedrzyckiego 19 m. 3.

Sprzedam „Radioamator” roczniki 1954-1966. Kupię woltomierz lampowy. Czyż J., Rozprza, Rynek 17, pow. Piotrków Tryb.

Kupię odbiornik komunikacyjny lub 10 RT. SP3CMP Zagrodski, Poznań, Kwiatowa 5/5.

Firma ESKA-RADIO zawiadamia swoich PT Klientów o przeniesieniu placówki z ul. Zelwerowicza 31 w Łodzi. Wszelkie zamówienia prosimy kierować na adres: ESKA-RADIO Łódź, ul. Narutowicza 97a/69 skrytka 225. Firma jest nadal jedynym w kraju producentem miniaturowych generatorów sygnałowych na tranzystorach, obecnie typ „Esk 64”. Generator posiada wyłączony sygnał modulowany rzędu 2 V, zakres od 0,15-23 MHz, praktycznie do 46 MHz. Cena 2650.- zł. Generator „Esk 68” przeznaczony do strojenia radiodoborników oddaje nieocenicane usługi przy wykrywaniu defektów w radioaparatach i telewizorach.

## Taśmy magnetyczne dla celów amatorskich

**N**a wstępie kilka słów na temat niektórych producentów magnetycznych taśm amatorskich. W krajach należących do RWPG produkcją taśm amatorskich zajmują się: ZSRR, NRD, Węgry, Czechosłowacja i PRL (Zakłady Włókien Sztucznych STILON w Gorzowie Wlkp.). Roczna nasza produkcja wynosi ok. 300 000 szt. (250 m każda szpulka). ZSRR produkuje kilkanaście razy więcej, a NRD — kilka razy więcej. Pewne ilości taśm produkują również Węgry i Czechosłowacja.

W krajach należących do EWG czołowymi producentami są NRF, Francja i Włochy. W NRF produkcją taśm zajmują się dwie duże firmy: BASF i AGFA — GEVAERT (NRF — Belgia). Niektórzy z wyżej wymienionych producentów europejskich oraz USA i Japonia produkują oprócz taśm amatorskich również taśmy dla celów radiofonii, telewizji, maszyn matematycznych oraz taśmy do celów specjalnych (badania spawów, geodezyjne itp.). Oczywiście wymagania jakościowe dla tych ostatnich taśm są zupełnie inne.

Przejdźmy teraz do podziału taśm amatorskich i ich niektórych charakterystyk.

Historycznie taśmy amatorskie dzielono na: jednorodne i niejednorodne. Taśmy jednorodne zawierały w podłożu materiał magnetycznie czynny. Taśm tych obecnie się nie produkuje. Taśmy niejednorodne składają się z dwóch warstw: warstwy ferromagnetycznej (warstwa czynna) i warstwy biernej (podłoża). Prawie 100% obecnie produkowanych taśm amatorskich to taśmy niejednorodne. Główną wadą taśm jednorodnych w porównaniu z niejednorod-

nymi jest ich duży (niekorzystny) efekt przekopiowania oraz mała czułość. Istniał również podział na taśmy tzw. twarde i miękkie (podział pod względem magnetycznym). Otóż za taśmy „miękkie magnetycznie” uważa się taśmy o wartości koercji ok. 100 Oe, za „magnetycznie twarde” taśmy o 1 do 1,5 razy większej koercji. Na podstawie literatury i danych technicznych czołowych firm światowych oraz własnych pomiarów magnetycznych możemy powiedzieć, że obecnie produkowane taśmy amatorskie są taśmami magnetycznie twardymi. Oczywiście taśmy produkcji ZWS STILON są również taśmami „magnetycznie twardymi”.

- Pod względem podłoża znane nam taśmy magnetyczne można podzielić na trzy grupy, a mianowicie:
  - 1) taśmy na podłożu acetylocelulozowym (AC),
  - 2) taśmy na podłożu polichlorku winylu (PCW),
  - 3) taśmy na podłożu poliestrowym (PE).

### Taśmy na podłożu acetylocelulozowym

Wytrzymałość na zrywanie tego typu taśm wynosi ok. 9 kG/mm<sup>2</sup>; 1,5 kG na szerokość taśmy 6,25 mm, grubość całkowita 35 mikronów. Taśmy te zaleca się przechowywać w temperaturze pokojowej oraz wilgotności względnej 50+ +80%. Niedotrzymanie tych warunków może spowodować mechaniczną deformację taśmy. Aby jeszcze lepiej zapobiec temu niekorzystnemu zjawisku zaleca się przechowy-

(Dc. na str. 315)

T a b l i c a 1

Producent	Typ taśmy	Srednica szpuli (cm)	Długość taśmy (m)	Czas odtwarzania przy szybkości 9,5 cm/sek, min.
ORWO (NRD)	CR-50	12	180	36
		15	240	48
		18	360	72
	CR-35	7,5	65	10
		10	120	20
		12	250	45
		15	350	60
		18	520	90
ZSRR	2	10	100	18
		12	180	30
	6	15	200	45
		18	350	60
		20	300	60
AGFA-GEVAERT (NRF-Belgia)	PE-31	8	65	11
		11	163	30
BASF (NRF)	LGS-35	13	270	45
		15	360	60
		18	540	90
AGFA-GEVAERT	PE-41	8	66	15
		10	180	30
BASF	LGS-25	11	270	45
		13	360	60
		15	540	90
		18	720	120
AGFA-GEVAERT	PE-65	8	135	25
		10	270	45
		11	360	60
BASF	PES-18	13	540	90
		15	720	120
		18	1080	180



## WIADOMOŚCI ZG PZK

● W dniu 3 października odbyła się dziesiąta w roku 1968 posiedzenia Prezydium ZG PZK. Przewodził prezes SP5MI, obecni byli członkowie SP5BM, SP5CK, SP5PA, SP5HS, SP6AAT, SP9DR. W toku obrad poruszono m.in. następujące zagadnienia:

– przewodniczący Komisji Organizacyjnej VI Krajowego Zjazdu PZK, wiceprezes SP5CK omówił przebieg przygotowań do Zjazdu.

– zatwierdzono jednogłośnie instrukcje gospodarki sprzętowej dla jednostek terenowych PZK i gospodarki finansowej dla biura Zarządu Głównego.

– UKF Manager SP9DR złożył szczegółowe sprawozdanie z przebiegu X Zjazdu UKF w Chorzowie i zawodów „Łowy na Lisa”.

– zatwierdzono powołanie dwóch dalszych klubów PZK na terenie województwa wrocławskiego: przy Bogotyńskich Zakładach Przemysłu Bawełnianego i przy Świebodzińskich Zakładach Przemysłu Lniarskiego.

– powołano komisję sędziowską dla podsumowania i ogłoszenia oficjalnych wyników zawodów SP DX Contest 1968. W skład komisji weszli SP5CK, SP6AAT i SP5GH.

● Z okazji przypadającej – w dniu 7 października – 24 rocznicy powstania Milicji Obywatelskiej i Służby Bezpieczeństwa, Prezydium ZG PZK przestało życzenia na ręce Ministra Spraw Wewnętrznych – mgr. Kazimierza Świtły, Wiceministra – mgr. inż. T. Dryzka i kierownictwa resortu.

● W dniu Święta Ludowego Wojska Polskiego i 25 rocznicy powstania LWP, Prezydium ZG PZK przestało życzenia na ręce Przewodniczącego Rady Państwa – Marszałka Polski Mariana Spychalskiego, Ministra Obrony Narodowej – gen. broni Wojciecha Jaruzelskiego, kierownictwa MON i Instytucji wojskowych współpracujących z PZK.

● W dniach 20–24 października br. bawiła w Budapeszcie na zaproszenie Związku Krótkofalowców Węgierskich (Magyar Radioamator Szovetség) delegacja Polskiego Związku Krótkofalowców w składzie: wiceprezes ZG PZK – płk inż. Stanisław Bawaj SP5BM i członek Prezydium ZG PZK – mgr inż. Zdzisław Biełkowski SP6LB. Delegacja przeprowadziła rozmowy na temat dalszego zacieśnienia współpracy pomiędzy PZK i MRS, oraz uzgodniła plan współpracy na rok 1969.

● Z okazji VI Krajowego Zjazdu Polskiego Związku Krótkofalowców używany będzie okolicznościowy datownik pocztowy, zaprojektowany przez znanego twórcę wielu polskich znaczków pocztowych, prof. Czesława Kocmarczyka. Informacja ta niewątpliwie zainteresuje licznych filatelistów – krótkofalowców.

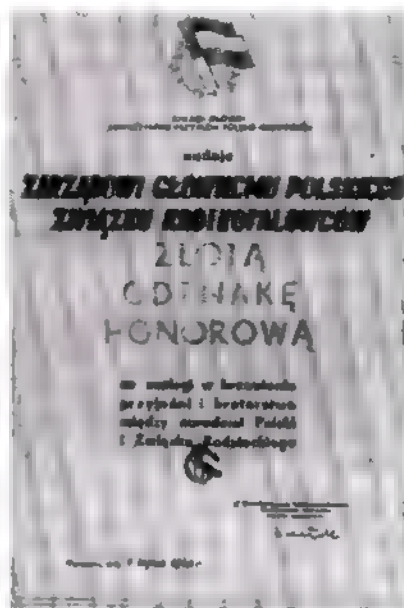
SP5HS

## MARATON I KONKURS KRÓTKOFALARSKI

pod hasłem:  
„SZLAKIEM LUDOWEGO  
WOJSKA POLSKIEGO  
I ARMII RADZIECKIEJ”

Cz. II.

Za zasługi w krzewieniu przyjaźni i braterstwa między narodami Polski i Związku Radzieckiego, Zarządowi Głównemu Polskiego Związku Krótkofalowców została nadana Złota Odznaka Honorowa Towarzystwa Przyjaźni Polsko Radzieckiej przyznana przez ZG TPRP. Ponadto 10 działaczom Polskiego Związku Krótkofalowców zostały nadane przez ZG TPRP Złote Odznaki Honorowe TPRP.



got. B. Koszewski

Uroczystość zakończenia Maratonu i Konkursu Krótkofalarskiego odbyła się dnia 18 lipca 1968 r. w siedzibie Zarządu Głównego TPRP. Uczestniczyli w niej m.in.: zastępca Głównego Inspektora OT, Szef Inspektoratu Powszechnej Samoobrony – gen. bryg. Aleksander Cesarski – SP5CA, przedstawiciel Głównego Zarządu Politycznego WP – płk. Eugeniusz Miszczuk, sekretarz ZG TPRP – mgr. Tadeusz Książek, prezes ZG PZK – inż. Mięczyński Jędrzychowski SP5MI i dyrektor Domu Kultury Radzieckiej w Warszawie, przedstawiciel Związku Radzieckich Towarzystw Przyjaźni i Łączności Kulturalnej z Zagranicą – dr. Anatol Obrosow oraz zdobywcy czwórnego miejsc Maratonu i Konkursu.

## WYNIKI

Radistacje indywidualne SP  
(kolejno: znak, QSO, pkt.)

1. SP8HR	503	135 600
2. SP9BQX	388	91 124
3. SP6BFX	310	68 265
4. SP8AGN	323	63 598
5. SP8MJ	349	49 024
6. SP3BGP	270	44 960
7. SP6CCX	102	24 060
8. SP9AHA	257	23 696
9. SP9YP	148	22 605
10. SP5AWR	156	18 400

Dalsze miejsca zajęli: SP4AGR, 9DH, 9ABE, 9CEM, 9BNY, 3SX, 8AFS, 9BLF, 11B, 9BCH, 3CMX, 6BDN, 8AOJ, 7CKG, 8ATO, 9AYS, 7CHR, 8PA, 3CK, 1MK, 3BQU, 2CMG, 2LV, 2BU, 6AUM, 9ADU.

Radistacje klubowe SP  
(kolejno: znak, QSO, pkt.)

1. SP8KAR	171	23 084
2. SP2KAZ	125	18 684
3. SP4PZO	131	13 446
4. SP6PZB	69	2 625
5. SP7PZS	63	2 470
6. SP5PMT	72	2 370
7. SP3PAC	45	710
8. SP2KDQ	39	663
9. SP9KDE	36	616
10. SP3KBW	22	504
11. SP2KFC	25	125

Radistacje SWL SP  
(kolejno: znak, nasłuch, pkt.)

1. SP2-087	439	72 197
2. SP1-8105	343	31 844
3. SP2-7143	246	24 414
4. SP8-6207	185	19 194
5. SP5-1186	144	14 336
6. SP3-7065	122	14 058
7. SP3-4034	168	10 920
8. SP6-6604	154	10 296
9. SP9-1407	163	9 821
10. SP9-1627	137	9 666

Dalsze miejsca zajęli: SP3-7192, 9-1406, 6-3681, 7-3031, 4-6075, 4-131, 6-2333, 6-7015, 9-1276, 6-8258, 9-1538, 6-3515, 4-090, 8-1057, 3-2011, 1-8080, 4-2363, 6-9757.

Radistacje klubowe SWL SP  
(znak, nasłuch, pkt.)

1. SP3-4036/Z	189	16 500
2. SP6-1749/K	128	1 780
3. SP3-3006/K	43	1 550

Uczestnicy konkursu  
(nazwisko, liczba nasłuchów, pkt.)

1. A. Liehota	985	2334
2. Z. Muszyński	377	1021
3. B. Mielnik	299	693

4. J. Jaworski	276	671
5. W. Góralski	266	474
6. A. Ziółkowska	246	368
7. J. Węgrzyn	212	366
8. H. Grymuza	276	350
9. F. Mazur	167	333
10. H. Sobolewski	187	321

Dalsze miejsca zajęli: W. Grochowski, E. Szemberg, K. Switalski, E. Winiarski, A. Skibiński, W. Kubasiewicz, K. Ciepeliowski, J. Nędza, L. Dollński, J. Juran, W. Jastrzębski, A. Zajac, J. Biegański, H. Grzeszczuk, L. Kepa, H. Łagoźna, Cz. Jurczyk, W. Longowa, K. Jaworowski, M. Jasiński, A. Sobieja, T. Walnik, A. Sulek, J. Kunert, A. Luczak, T. Barczyk, A. Czapla, H. Walczak, E. Struk, J. Struk, A. Woźniak, J. Sternik, W. Szumiliewicz, Z. Kowalski, Z. Płota, Z. Bułot, A. Holubiec, E. Cichan, M. Łoboda, L. Serdyński, J. Kowalewski, M. Malczyk, W. Szczeńnik, J. Smolka, T. Rzażtecki, K. Czechowski, A. Wieniak, R. Biel, B. Cieciora, S. Rzeźnik, Z. Pasternak, J. Pucek, E. Kocjan, P. Janicki, K. Borowiak, J. Bogajski, J. Cichacki, G. Grzeniowski, W. Flak, K. Rembikowski, A. Trzeciński, S. Czaja, P. Krawczyk, J. Kiljanek, Z. Dębogórski, M. Wojtowicz, E. Rękos, Z. Nowaczyk, M. Sosna, R. Szczepański, K. Kosiół, J. Zięba, R. Wilczyński, R. Łukaszewicz, G. Pawliczak, P. Redlarski, K. Sypniewski, L. Garczyński, M. Strążyk, A. Tomaszewski, E. Cyrułek, J. Tomczyk, M. Nowasud.

Reasumując — należy stwierdzić, że obie imprezy były ze wszechmiar pożyteczne; ich organizatorom należą się słowa pełnego uznania.

SP5RM

#### KRÓTKOFALOWCY W MUNDURACH

Obchody 25-lecia Ludowego Wojska Polskiego stały się w październiku br. również okazją do podkreślenia ścisłego powiązania polskiego ruchu krótkofalowego z zagadnieniami obronności naszego kraju, dużego wkładu w rozwój krótkofalarstwa wniesionego przez członków Polskiego Związku Krótkofalowców w mundurach, oraz wydatnej pomocy udzielanej naszemu Związkowi przez resorty Obrony Narodowej i Spraw Wewnętrznych.

Ścisła więź ogółu krótkofalowców polskich skupionych wokół swej organizacji — Polskiego Związku Krótkofalowców, z zagadnieniami obronności kraju i z Siłami Zbrojnymi Polskiej Rzeczypospolitej Ludowej, wynika jasno z jednego z najważniejszych zadań stojących obecnie przed nami: doskonalenia i utrzymywania sprawności technicznej i operatorskiej oraz dyscypliny na takim poziomie, aby w razie potrzeby zapewnić sprawnie działający system łączności zdolnej do natychmiastowego przekazywania informacji do każdego zakątka naszego kraju.

Jest bowiem rzeczą dla każdego oczywistą, że w czasach, w których siły imperializmu i rewizjonizmu usiłują wykorzystać każdą sposobność dla osłabienia i zdyskredytowania krajów socjalistycznych, tylko zdecydowana postawa, działanie i jedność wszystkich obywateli naszych krajów mogą doprowadzić do zwycięstwa słusznej sprawy socjalizmu i pokoju na świecie. W działaniu tym nie brakuje również i ogółu krótkofalowców polskich.

Wśród krótkofalowców — członków naszego Związku, przodujące miejsce zajmują żołnierze, podoficerowie i oficerowie Ludowego Wojska Polskiego, funkcjonariusze i oficerowie Milicji Obywatelskiej i Służby Bezpieczeństwa. Polski Związek Krótkofalowców skupia w swych szeregach kilkuset nadawców i nasłuchowców w mundurach. Są oni zawsze w czołówce pod względem osiągnięć technicznych, sportowych i organizacyjnych, służą przykładem i pomocą swym młodszym kolegom. Ofiarnie pracują we władzach PZK wiceprezisi: płk inf. Stanisław Bawej SP5BM i płk dypl. Witold Konwiński SP5KM. Niestrudzonym sekretarzem Polskiego Klubu UKF PZK jest ppłk Edmund Masajoda SP5SM.

W czasie obchodów 25-lecia Ludowego Wojska Polskiego, szereg krótkofalowców w mundurach otrzymało zaszczytne odznaczenie państwowe (Krzyże Kawalerskie Orderu Odrodzenia Polski i Złote Krzyże Zasługi) i awanse. Wszystkim odznaczonym i awansowanym krótkofalowcom składamy serdeczne gratulacje.

Mówiąc o powiązaniu Polskiego Związku Krótkofalowców z zagadnieniami obronności kraju, nie sposób pominąć wojskowych i milicyjnych klubów krótkofalowców PZK. W numerze 8 br. zamieściliśmy reportaż z Klubu PZK przy Wyższej Oficerskiej Szkole Wojsk Łączności. Klub ten wychował już kilkudziesięciu zapalonych i ofiarnych krótkofalowców — oficerów Ludowego Wojska Polskiego. Znak stacji klubowej SP5PSL znany jest dobrze na wszystkich kontynentach. Wzorowo pracuje szereg klubów PZK przy Garnizonowych i Okręgowych Klubach Oficerskich i jednostkach wojskowych. Ośrodkami rzetelnej działalności krótkofalarskiej są również milicyjne kluby PZK. Zespół radiostacji SP5PRG w Klubie Krótkofalowców PZK przy Komendzie Głównej Milicji Obywatelskiej ma na swym koncie szereg udanych osiągnięć konstrukcyjnych, operatorskich oraz pionierskich prób w dziedzinie łączności UKF. Aktywnie pracują kluby przy Komendach Wojewódzkich MO.

Na zakończenie wypada raz jeszcze wspomnieć o wydatnej pomocy udzielonej PZK przez resorty Obrony Narodowej i Spraw Wewnętrznych. Zarówno pomoc organizacyjna jak i duże ilości przekazywanego sprzętu łączności są dla PZK istotnym czynnikiem celów i zadań postawionych przed Związkiem przez władze państwowe.

SP5HS

#### WYNIKI ZAWODÓW „ALL ASIAN DX CONTEST 1967”

Zawody „All Asian Dx Contest 1967” — ósme z rzędu — organizowane były jak co roku przez „Japan Amateur Radio League”.

W zawodach brało udział kilkuset krótkofalowców z całego świata, z czego sklasyfikowano 262 nadawców azjatyckich (w tym 193 z Japonii i 89 z 17 innych krajów Azji) oraz 391 nadawców z 47 krajów pozostałych kontynentów.

Pierwsze miejsce wśród krótkofalowców azjatyckich zajęli: w kategorii wielopasmowej — JA1AEA (85 285 pkt.); w kategorii 28 MHz — 4X4WD (748 pkt.), 21 MHz — JA1YL

(20 688 pkt.), 14 MHz — UA9KAB (25 214 pkt.), 7 MHz — JA5BIC (2684 pkt.), 3,5 MHz — EP2BQ (1725 pkt.), 1,8 MHz — JA1RST (1 pkt.). Wyniki amatorów z pozostałych kontynentów zależały od warunków propagacji w danym kierunku oraz od odległości od granic Azji. Tak więc np. w kategorii wielopasmowej najwięcej punktów w Europie zdobył UP2NK (22 295); pierwszy w Południowej Ameryce był PY7ACQ z 473 punktami.

W zawodach sklasyfikowano 28 nadawców polskich. Oto wyniki.

#### Kategoria wielopasmowa

SP6FZ	4200 pkt.	SP4AVG	720 pkt.
SP8AG	2975 „	SP5BAK	714 „
SP8BMF	1065 „	SP9AGS	585 „
SP2AOB	1062 „	SP8HR	340 „
SP7AOD	754 „	SP9BPF	338 „

#### Pasma 21 MHz

SP9AFI	648 pkt.	SP9ADU	54 pkt.
SP8AJK	550 „		

#### Pasma 14 MHz

SP5AXW	825 pkt.	SP9AQY	112 pkt.
SP5ZA	819 „	SP1AAY	60 „
SP1NJ	429 „	SP6AZY	40 „
SP2BMI	224 „	SP1PZJ	35 „
SP2PI	216 „		

#### Pasma 7 MHz

SP5BCL	72 pkt.	SP8BAB	40 pkt.
--------	---------	--------	---------

#### Pasma 3,5 MHz

SP7GH	33 pkt.	SP9DH	8 pkt.
		SP6FZ	

#### WYNIKI ZAWODÓW WAEDC 1967

WAEDC należą do zawodów międzynarodowych o niesłabnącej frekwencji uczestników i dużym zainteresowaniu. Z ogłoszonych wyników WAEDC za 1967 r. wynika, że brało w nich udział 28 stacji polskich. Uzyskane przez zawodników polskich wyniki przedstawiają się następująco:

#### Część telegraficzna (konkurencja z jednym operatorem)

1. SP9BDH	21286	14. SP6BME	1350
2. SP6AAT	18359	15. SP3AIJ	1281
3. SP1BHX	13413	16. SP9DN	1200
4. SP8ABQ	5985	17. SP6AXF	326
5. SP8BMF	4752	18. SP2IU	493
6. SP5AFL	4746	19. SP2AVE	480
7. SP6AKK	4455	20. SP9BNY	275
8. SP6DB	4294	21. SP9BQG	192
9. SP5AIB	2520	22. SP9AQY	180
10. SP9AGS	2407	23. SP9BPF	120
11. SP3BQD	1950	24. SP2LV	110
12. SP2PI	1785	25. SP3BGD	40
13. SP6TQ	1512	26. SP2BLC	20

Zwycięzył w tej konkurencji SM2BJI (268 320 pkt.). Uzyskał on 662 QSO przy mnożniku 156.

**Część telegraficzna** (konkurencja z wieloma operatorem)

W tej konkurencji nie brała udziału ani jedna polska stacja klubowa. Najlepsza była DLØKF (403 524 pkt.), na drugim miejscu uplasowała się YU1BCD (160 030 pkt.), a na trzecim - UA4KCC (103 220 pkt.). Wiele stacji klubowych z YO, U, OK i LZ uzyskało bardzo dobre wyniki.

**Część foniczna** (konkurencja z jednym operatorem)

Wyniki stacji polskich:

- 1. SP8AJK 60480 pkt.
- 2. SP6AAT 36632 „
- 3. SP58T 5238 „

Zwyciężył DJ6QT (502 044 pkt.). Uzyskał on 1038 QSO przy bardzo wysokim mnożniku 204.

**Część foniczna** (konkurencja z wieloma operatorem)

Również i w tej konkurencji nie brała udziału ani jedna polska stacja klubowa. Najlepszą okazała się fińska klubówka OH2AM z imponującą ilością 1 059 364 pkt. i 2612 QSO. Z Afganistanu YA1AN uzyskała 39 210 pkt.

Analizując wyniki zawodów nasuwa się kilka wniosków, a mianowicie:

- udział polskich stacji jest w dalszym ciągu niewielki, o uzyskane wyniki więcej niż skromne;

- więcej punktów przynosi część foniczna a to dzięki wysoko rozwiniętej technice SSB;

- zawody WAEDC są okazją do zrobienia ciekawych DX-ów. Brały w nich udział takie rarytasy, jak np. VP1MW, HP1AC, P21CO, VO3CB/A, ZD3G, VR2DK, SW1AS (Samoa), Z59H, po kilka z TG, YA, CX i.t.d.

SP8HR

**UKF • UKF • UKF**

**KALENDARZYK ZAWODÓW UKF**

**W 1969 ROKU**

1.I-8.II	I etap Maratonu UKF
26-27.I	Lokalne zawody UKF (SPT itp.)
2.II	Bayerischer Bergtag (BBT - zimowy)
9-10.II	XXXI SP9 Contest VHF
1-2.III	I Subregionalne Próby UKF IARU
15.III-30.IV	II etap Maratonu UKF
6.IV	Wielkonoce Zawody Czechosłowackie
3-4.V	II Subregionalne Próby UKF IARU
3-4.V	Międzynarodowy SRKB VHF Contest
6.V-20.VI	III etap Maratonu UKF
24-25.V	UHF Contest I Regionu IARU (432 i 1296 MHz)
22.VI	Wschodniosłowackie Zawody UKF
22-23.VI	Lokalne zawody UKF (SPT itp.)
5-6.VII	OK-SP-DM Polny Dzień UKF 1969
5-6.VII	III Subregionalne Próby UKF IARU
3.VIII	Bayerischer Bergtag (BBT - letni)
6-7.IX	VHF/UHF Contest I Regionu IARU
1.X-30.XI	IV etap Maratonu UKF
4-SX	SSB Contest

11-12.X  
13-13.X  
6-7.XI  
23-24.XI  
26.XI

XIV UP2 Contest VHF  
XXXI SP9 Contest VHF  
DM UKW Contest  
Lokalne zawody UKF (SPT itp.)  
„Venocni VKV Soutese“

Polski Klub UKF przedstawiając kalendarzyk zawodów UKF na 1969 r. apeluje jednocześnie o jak najszybsze wysłanie logów. Uczestnicy lokalnych zawodów powinni przysłać dzienniki bezpośrednio do organizatorów wskazanych w regulaminach. Dzienniki SP9 Contest należy przysłać do UKF Managera ZOW PZK - Katowice 2, skrytka pocztowa 346. Dzienniki pozostałych zawodów przesyła się pod adresami: Manager sportowy Polskiego Klubu UKF, mgr Inż. Wiesław Wysocki, SP2DX, Gdańsk 6, skrytka pocztowa 2.

Dzienniki zawodów międzynarodowych powinny być wypełniane na formularzach aktualnie obowiązujących w PZK, gdyż inaczej dziennik może być zdyskwalifikowany. Formularze dzienników (logów) zawodów opracowane przez PZK uwzględniają odpowiednie ustalenia i zalecenia I Regionu IARU.

Regulaminy zawodów są zebrane w broszurce „Informator UKF”, wydanej przez Zarząd Główny PZK oraz były publikowane w poprzednich numerach „Rik”. Do regulaminu „Bayerischer Bergtag” należy wprowadzić następującą poprawkę: „Punkcja jest obliczana według zasady 1 punkt za 1 km. Dzienniki zawodów wypełnia się oddzielnie dla każdego pasma”.

**STAN WSPÓLZAWODNICWA QRA**

(na dzień 12.IX.1968 r.)

SP2DX - Manager sportowy Polskiego Klubu UKF - przedstawia nowe zestawienie osiągnięć we współzawodnictwie QRA. Na pierwszym miejscu jest podana liczba potwierdzonych QRA, a na drugim - liczba osiągniętych.

1. SP5SM 63/78	9. SP2LU 14/21
2. SP9AJ 56/61	10. SP9CAY 15/20
3. SP2IV 53/64	11. SP6BTI 15/18
4. SP2DX 52/58	12. SP7BLZ 15/15
5. SP9WY 51/58	13. SP6BWK 14/8
6. SP6XA 40/44	14. SP8BMF 14/16
7. SP9ATR 27/29	15. SP3BLR 5/8
8. SP1IX 18/37	

Zarząd Polskiego Klubu UKF zaprasza wszystkich UKF-owców do wzięcia udziału we współzawodnictwie przez zgłoszenie swoich wyników do kol. SP2DX. Warunki współzawodnictwa były ogłoszone w poprzednich numerach „Krótkofalowca”.

**UCHWAŁY X ZJAZDU UKF PZK**

Chorzów 29-22.IX.1968 r.

Zjazd ocenił działalność Zarządu PK UKF w okresie międzyczładowym jako prawidłową i mającą pozytywny wpływ na dalszy rozwój ruchu UKF.

Godne podkreślenia jest coraz ściślejsze powiązanie działalności amatorskiej z potrzebami gospodarki narodowej i podnoszenie gotowości obronnej kraju.

Zalecenia znajdujące się w uchwałach IX Zjazdu UKF zostały w znacznej większości zrealizowane. Nie zrealizowano zaleceń dotyczących:

- budowy i rozprowadzania zespołów do amatorskich urządzeń UKF;
- sieci radiolatarni nołej mocy;
- pracy radiostacji doświadczalnej SPØVHF.

Po wysłuchaniu sprawozdań Zarządu PK UKF i wystąpieniu uczestników, Zjazd podjął następujące uchwały:

1. Rozwijać i zacieśniać współpracę z centralnymi i terenowymi organizacjami obrony terytorialnej.
2. Organizować imprezy sportowe sprzyjające zarazem rozwijaniu techniki i uwzględniające aspekt jak najszybszej przydatności obronnej.
3. Przy organizowaniu imprez sportowych szczególnie przydatnych dla celów szkoleniowo-obronnych, jak np. „łowcy na lisa” ustalać terminy w taki sposób, aby nie nastąpiła szkodliwa zbieżność podobnych imprez w różnych organizacjach; sytuacja zaistniała poprzez zorganizowanie „łowców na lisa” przez LOK w terminie wcześniejszym niż zajęty przez PZK nie powinna się powtórzyć.
4. Przejść na bardziej skuteczne i nowoczesne metody szkolenia, jak np. organizowanie letnich obóz szkoleniowych, lub szkoleniowo-wypoczynkowych, wyposażonych w odpowiednie urządzenia techniczne.
5. Podjąć szeroką propagandę amatorskiej radiokomunikacji UKF przede wszystkim wśród młodzieży.
6. Zjazd uważa, że każdy bez wyjątku członek PK UKF powinien oddziaływać na swoje środowisko w kierunku nawet indywidualnego werbowania i szkolenia nowych adeptów amatorskiej radiokomunikacji UKF.
7. Wykorzystać w pełni urządzenia radiolatarni PZK poprzez:
  - a) ostateczną lokalizację,
  - b) zapewnienie właściwej opieki,
  - c) zachowanie ciągłości pracy i stałości parametrów emisji.
8. Pamięta braku krajowej bazy materiałowej, w interesie postępu technicznego upowszechnić nadal technikę półprzewodnikową UKF. Wzmocnić jednocześnie starania o uzyskanie nowoczesnych podzespołów i urządzeń UKF.
9. Poczynić starania w celu uzyskania numeraty odpowiedniej ilości tytułów i egzemplarzy technicznych czasopism zagranicznych, traktujących o UKF
10. Ponowić zabiegi o zorganizowanie produkcji tonioga, typowego sprzętu UKF dla potrzeb współpracy z OTK.
11. Skuteczniej i korzystnie istniejące możliwości publikacji artykułów technicznych w „Radioamatorze i Krótkofalowcu”.
12. Rozwijać i umacniać współpracę z pokrewnymi organizacjami radiomatorskimi, zwłaszcza krajów socjalistycznych.

X Zjazd UKF zwraca się do Krajowego Zjazdu PZK z wnioskiem o włączenie odpowiednich postanowień niniejszych uchwał do uchwał Zjazdu PZK, a także o stworzenie podstaw materiałno-finansowych Polskiemu Klubowi UKF poprzez wydziałanie odpowiednich środków w budżecie PZK

Niniejsze uchwały Zjazdu zatwierdził jednogłośnie w dniu 22 września 1968 roku.

**WYNIKI XXVIII SP9 Contest VHF**

W zawodach ogółem wzięło udział 205 amatorskich radiostacji z 13 krajów. Sklasyfikowanych zostało 106 stacji, a od 18 wpłynęły logi do kontroli. Aż 80 stacji nie przysłało logów!

W celu porównania podaje się zestawienie krajów wraz z liczbą uczestników oraz podaną w nawiasie liczbą stacji, które nie przystąpiły logów.

1. SP	55	(4)
2. OK	48	(14)
3. HG	49	(24)
4. DM	20	(7)
5. UP2	10	(3)
6. DL	9	(8)
7. OE	9	(9)
8. YU	4	(4)
9. UQ2	2	(2)
10. YO	2	(2)
11. H8	1	(1)
12. PAØ	1	(1)
13. SM	1	(1)

Polskie stacje startowały następująco: w kategorii stacji pracujących w paśmie 144 MHz ze stałego QTH - 42 stacje sklasyfikowano, z terenowego QTH - 2 stacje sklasyfikowane; w paśmie 432 MHz nie została sklasyfikowana żadna z polskich stacji.

W związku ze zbyt późnym otrzymaniem wyników zawodów i dezaktualizacją materiału, nie zamieszcza się klasyfikacji indywidualnej (zawody odbyły się w dniach 8-9.X.1967).

#### WYNIKI XXIX SP9 CONTEST VHF

W kolejnej rozgrywce zawodów SP9 uczestniczyło ogółem 165 amatorów z 10 krajów. Dzienników nie przysłało 66 uczestników. Poniższe zestawienie ilustruje udział nadawców z poszczególnych krajów; w nawiasach podano jest liczba uczestników, którzy nie przystąpi logów.

1. SP	50 (5)	6. DM	9 (6)
2. HG	39 (19)	7. UQ2	4 (1)
3. OK	34 (13)	8. YU	4 (4)
4. OE	20 (14)	9. UB5	2 (2)
5. UP2	12 (11)	10. SM	3 (1)

Wszelkie komentarze na temat solidności uczestników są tu zbyteczne wobec wymowy liczb!

Polskie stacje osiągnęły w tych zawodach następujące wyniki (miejsce zajęte w klasyfikacji krajowej, znak wywoławczy, wynik punktowy, miejsce zajęte w klasyfikacji ogólnej):

#### Pasmo 144 MHz - stałe QTH

1. SP9GO	3260	3	21. SP6BTI	1964	57
2. SP2LU	4877	4	22. SP6PZC	1957	39
3. SP6CRL	4719	5	23. SP9BKP	1785	41
4. SP6BSB	4430	6	24. SP9BNP	1649	43
5. SP9AIP	4420	7	25. SP2RO	1607	45
6. Pominięte w klasyf.			26. SP9CAM	1498	47
7. SP6XA	4171	10	27. SP9DR	1465	49
8. SP9CAY	3356	11	28. SP6CRK	1408	52
9. SP2DX	3346	12	29. SP9KAX	1320	53
10. SP3BBN	2963	14	30. SP9KDC	785	73
11. SP9DU	2925	15	31. SP8BMF	780	74
12. SP9BPR/6	2913	16	32. SP7CIK	586	79
13. SP9AKW	2851	17	33. SP7BIM	583	80
14. SP9EB	2768	19	34. SP2ADH	496	84
15. SP9BFO	2746	21	35. SP9ZHQ	472	86
16. SP7CNL	2568	23	36. SP9BVF	145	90
17. SP9AYA	2320	28	37. SP3BLR	141	91
18. SP1AAY	2137	33	38. SP6CPI	81	95
19. SP9WE	2010	35	39. SP8BDM	0	96
20. SP1JX	2008	36			

#### Nasłuchowcy

1. SP9-1406	20	1
-------------	----	---

W innych konkurencjach polscy UKF-owcy nie brali udziału. Wyniki zawodów zestawili UKF Manager ZOW PZK w Katowicach - kol. SP9ANI.

Za materiały wykorzystane w tym numerze bardzo dziękuję kol. SP2DX, SP9DR i SP9ANI.

SP5SM

## radio- amatorstwo w LOK

## Zasady współdziałania LOK oraz ZZ Pracowników Łączności

W dniu 16 października 1963 r. zostało podpisane porozumienie Zarządu Głównego Ligi Obrony Kraju z Zarządem Głównym Związku Zawodowego Pracowników Łączności w sprawie wzajemnego współdziałania nad rozwijaniem działalności społeczno-obronnej, socjalnej oraz popularyzacji techniki łączności przewodowej, radiowej i krótkofalarstwa.

● popularyzowanie w środowisku łącznościowców-związkowców celów i zadań LOK,

● obejmowanie patronatu nad klubami i sekcjami specjalistycznymi LOK oraz służbami łączności i alarmowania TOS,

● organizowanie kół i klubów łączności wraz z amatorskimi radiostacjami klubowymi LOK na terenie jednostek podległych resortowi łączności,



fol. J. Ziółkowski

Dokument tego porozumienia podpisali: prezes ZG LOK - gen. dyw. Franciszek Książarczyk oraz przewodniczący ZG Zw. Zaw. Prac. Łącz. - ob. Adam Sumiga.

Myślą przewodnią i zasadniczą intencją sojuszu zawartego przez obydwie wymienione organizacje jest mobilizowanie środowiska do społecznych świadczeń na rzecz obronności kraju poprzez zorganizowany udział w powszechnym szkoleniu obronnym, specjalistycznym i politechnicznym, w masowych sportach techniczno-obronnych oraz w inicjowaniu i podejmowaniu czynów społecznych na rzecz gospodarki narodowej. Określone porozumieniem zasady współdziałania obydwu stron mają na celu zapewnienie ściślejszej współpracy i koordynację wysiłków wokół realizacji wspólnych zadań.

Działalność Związku Zawodowego Pracowników Łączności na rzecz Ligi Obrony Kraju będzie się wyrażała w następujących poczynaniach:

● prowadzenie szkolenia w zakresie łączności i krótkofalarstwa, szkolenia motorowego i wodnego oraz modelarstwa,

● organizowanie wspólnie z LOK masowych imprez sportowo-technicznych oraz wystaw,

● praca społeczna w klubach łączności i innych ogniwach LOK,

● realizacja wspólnych wydawnictw i pomocy szkolnych,

● przekazywanie środków na zakup sprzętu dla klubów łączności istniejących w jednostkach podległych resortowi łączności.

Natomiast Liga Obrony Kraju zobowiązuje się zapewnić pomoc i współpracę we wszystkich wymienionych wyżej przedsięwzięciach Związku Zawodowego, a ponadto:

● udostępnić związkowcom i ich rodzinom posiadane obiekty sportowe (strzelnice), urządzenia klubów i ośrodków

szkoleniowych oraz sprzęt potrzebny do szkolenia i imprez na warunkach jak dla LOK,

● prowadzić dla pracowników i uczniów szkół przykładowych szkolenie łącznościowe, krótkofalarskie, modelarskie, wodne, motorowe oraz powszechne szkolenie obronne,

● pomagać w organizowaniu kolonii letnich i obozów młodzieżowych (udostępnianie sprzętu i pomocy szkolnych, delegowanie instruktorów, organizowanie okolicznościowych pogadanek i spotkań z działaczami Ligi itp.),

○ zapewnić pierwszeństwo związkowcom i ich rodzinom w przyjmowaniu na kursy radio-telewizyjne prowadzone przez kluby łączności LOK,

● prowadzić akcję społeczno-wychowawczą wśród członków Związku Zawodowego (m. in. wyświetlanie filmów, spotkania z działaczami, prelekcje, wystawy i pokazy sprzętu),

● organizować w zakładowych domach kultury i szkołach przykładowych komórki specjalistyczne zgodnie z działalnością Ligi, a w szczególności kluby łączności.

W końcowej treści porozumienia obydwie strony postanawiają przyczynić się do zapewnienia pełnej realizacji porozumienia zawartego uprzednio pomię-

dy Zarządem Głównym LOK i Ministerstwem Łączności oraz uchwały Prezydium ZG LOK z roku 1965 w sprawie udziału Ligi w usprawnianiu łączności na wsi.

W celu osiągnięcia jak najlepszych wyników deklarowanej współpracy obydwu organizacji przewidziano w porozumieniu opracowywanie wspólnych planów działania oraz okresową ocenę wyników ich realizacji.

Sam akt podpisania dokumentu o porozumieniu i związane z tym okolicznościowe spotkanie przedstawicieli obydwu zainteresowanych stron, w którym uczestniczyli również Podsekretarz Stanu w Ministerstwie Łączności — mgr W. Cebuła oraz Szef Wojsk Łączności — gen. bryg. L. Kołatkowski, przypadły na okres zbiegających się w dniach października obchodów: 25-lecia LWP, Tygodnia LOK oraz Dnia Łącznościowca. Symboliczne zaakcentowanie tej zbliżności oraz więzi zespalającej codzienny trud łącznościowców zarówno wojskowych, jak i cywilnych oraz lokowskich znalazło swój wyraz w udekorowaniu szeregu aktywistów związkowych przyznaną im złotą odznaką „Zasłużony działacz LOK” oraz działaczy wojskowych — honorową odznaką związkową.

M. W.

bardzo wysokie nagrody, rzędu kilku tysięcy dolarów, za najbardziej ciekawe rozwiązania. Oczywiście nie robią tego z filantropii, lecz dlatego, że widzą w tym dobry interes finansowy. Zgłoszone i nagrodzone projekty są następnie opracowywane przez zawodowych specjalistów od stylizacji. Młodzi projektanci, co jest w tym najważniejsze, stają się za kilka lat potencjalnymi nabywcami samochodów jakie sobie wyobrażali i trzeba wychodzić na przeciw ich wizjom i zainteresowaniom.

Drugą klasę stanowią „modele redukcyjne”, to znaczy wiernie kopie istniejących współcześnie lub dawniej samochodów osobowych, ciężarowych, pojazdów dostawczych, wojskowych i specjalnych, wykonane w określonej skali. Wszystkie detale takiego modelu muszą być wykonane w jednolitej skali, z tablicą rozdzielczą włącznie. Możemy więc sobie wyobrazić ile trzeba trudu i pracy do zbudowania takiego modelu, jak np. te, które przedstawiamy na rysunkach 1 i 2.

Przed dopuszczeniem do startów każdy model jest szczegółowo oceniany i otrzymuje, w zależności od poziomu wykonania i wykończenia, odpowiednią ilość punktów. Na przykład:

— za typ pojazdu i związany z tym stopień trudności wykonania: od 0 do 20 pkt.

— za całokształt podwozia, a więc wykonanie ramy, mostu tylnego, mostu przedniego, transmisji napędowej, kół itp.: od 0 do 30 pkt.

— za całokształt karoserii, a więc wyposażenie kabiny, otwierane drzwi, estetykę wykończenia, malowanie itp.: od 0 do 30 pkt.

— za mechanizację modelu, tzn. działanie sygnałów świetlnych, dźwiękowych, kierunkowskazów, wycieraczek itp.: od 0 do 20 pkt.

O ostatecznym zwycięstwie decyduje suma punktów uzyskanych za wykonanie oraz za jazdę modelem po trasie przedstawionej na rysunku 3.

Poszczególne bramki przedstawione na tym rysunku mają różny stopień trudności wjazdu. Latwiej bowiem przejść

## Po raz pierwszy w Polsce

**A** amatorom modelarstwa o zainteresowaniach elektro-radiotechnicznych przybyła nowa konkurencja sportowa. Mają oni możliwość rozgrywania zawodów modeli samochodów zdalnie kierowanych falami radiowymi. Z taką inicjatywą wystąpiła Liga Obrony Kraju już w 1968 r. Po okresie przygotowawczym i eksperymentalnym pojawiły się pierwsze tego rodzaju modele. Poczynając od br. zaczęto rozgrywać samodzielne zawody w tej konkurencji.

Nie jest to jeszcze dyscyplina tak popularna, jak zawody zdalnie kierowanych modeli latających lub pływających. Nie w tym jednak dziwnego, zważywszy znaczne różnice w tradycjach rozwojowych poszczególnych dziedzin modelarstwa. Nowa dyscyplina ma najwięcej, jak na razie, zwolenników w województwie krakowskim, poznańskim i łódzkim.

Podobnie jak w innych rodzajach modelarstwa tu także dopuszcza się do zawodów urządzenia firmowe oraz konstrukcji własnej. Muszą one pracować w paśmie 27,12 MHz z tolerancją  $\pm 0,0\%$ , gdyż innych częstotliwości nie wolno do tego celu używać.

Regulamin opracowany i wydany przez LOK przewiduje dwa rodzaje modeli samochodów zdalnie kierowanych dopuszczanych do zawodów. Pierwsza klasa to modele konstrukcji dowolnej — zbliżone jednak swoim wyglądem do współczesnego samochodu. Pole do popisu jest tu olbrzymie. Każdy może zaprojektować i wykonać model jaki tylko sobie wyobrazi, z modelami pojaz-

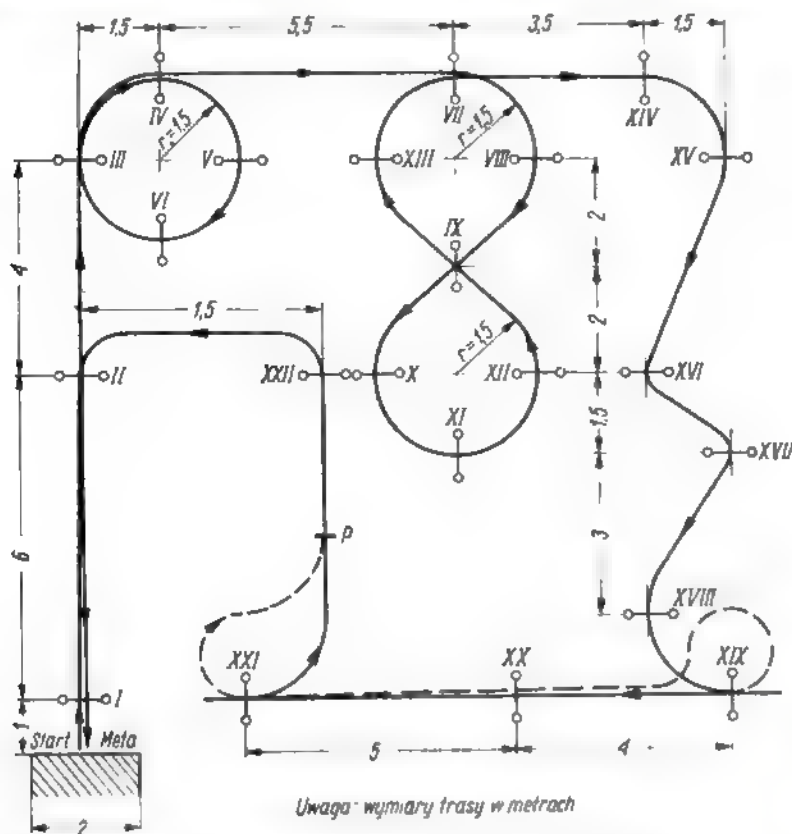
dów fantastycznych czy pojazdów przyszłości, włącznie. Młodsi konstruktorzy rozwijają więc swoją wyobraźnię techniczną tworząc coraz to nowe konstrukcje. Warto przy tym wspomnieć, że wielkie koncerny przemysłowe urządzają co roku konkursy na nowe projekty samochodów widziane oczyma wyobraźni młodych konstruktorów, wyznaczając



Rys. 1. Model samochodu zdalnie kierowanego biorącego udział w zawodach. Na drugim planie nadajnik własnej konstrukcji



Rys. 2. Jan Kosmala demonstruje działanie swego modelu



Rys. 3. Trasa dla modeli kolejowych zdalnie kierowanych

Szerokość bramek - 0,8 m. Szerokość przejazdu P - 0,4 m. Wysokość przejazdu P - 0,5 m. Średnica krążków ograniczających bramki - max 8 cm. Wysokość krążków ograniczających bramki min 3 cm. Od bramki XIX do XXI - bieg wsteczny. Linia przerywaną oznaczono trasę dla modeli bez biegu wstecznego

bramkę tuż przy miejscu startu, gdzie stoi zawodnik, niż w odległości 20 m. Trudniejszy jest slalom niż jazda po prostej, przejazd przez most i jazda biegiem wstecznym. Odpowiednio więc do stopnia trudności przejścia bramki przewidziana jest ilość punktów.

C cały manewr musi być zakończony w ciągu 300 sekund. Jeśli model tego nie wykona otrzymuje tylko tyle punktów za jazdę, ile zdołał uzyskać w ciągu tego limitu czasu.

Każdy ma prawo do trzech startów. Najlepszy zawodnik w tej konkurencji Sylwester Kujawa z Poznania, startujący w zawodach z modelem samochodu-chłodni, wykonywał bezbłędnie wszystkie manewry przedstawione na rysunku, z biegiem wstecznym włącznie, w ciągu 108 sekund, 90 sekund i 100 sekund. Nic też dziwnego, że zdobył I miejsce. Na drugim miejscu uplasował się Edmund Paprocki z Łodzi, a na trzecim Andrzej Boruta z Bydgoszczy.

Zawody rozegrane w Poznaniu w dniu 25 sierpnia 1968 r. były zarazem eliminacją do międzynarodowych zawodów państw socjalistycznych w tej dyscyplinie, które odbyły się w październiku 1968 r. w stolicy Mołdawskiej Socjalistycznej Republiki Rad, w Kiszyniowie.

Szansę udziału w tego rodzaju zawodach organizowanych w Polsce jak również na zawodach międzynarodowych ma każdy, kto buduje takie modele, podnosi swoje kwalifikacje i stara się o dobre wyniki na treningach i zawodach. Każdy też może budować modele nie tylko z przeznaczeniem do udziału w zawodach, ale i dla własnej przyjemności. To bardzo miła, pouczająca i wychowawcza rozrywka. Chętni do budowy takich modeli znajdują dobrych opiekunów i instruktorów w modelarniach LOK znajdujących się na terenie całego kraju.

Jan Marczak

a to eiekawe...

## ŚWIECĄCE OBŁOKI A TELEWIZJA

Historia tego odkrycia jest dość niecodzienna, gdyż dokonane ono zostało przez młodego ucznia lotewskiego Roberta Witolnieka. Już w wieku dziesięciu lat żywo interesował się on astronomią, a jako jedenastoletni chłopiec rozpoczął pierwsze naukowe obserwacje, wyznaczając w przeciągu roku wizualnie zmiany jasności znanej gwiazdy zmiennej Deltą Cefeusza. Za pracę tę przyjęło go do Wszechzwiązkowego Towarzystwa Astronomiczno-Geodezyjnego, jako najmłodszego dotychczas członka.



W związku z tym, że w Międzynarodowym Roku Geofizycznym Towarzystwo to prowadziło szeroko zakrojone badania świecących obłoków nocnych, młody uczynek (gdź tak trzeba nazywać tego młodego chłopca) zainteresował się bliżej tym problemem i obecnie pracuje na stacji obserwacyjnej w Signidzie, fotografując wspomniane obłoki i rejestrując warunki meteorologiczne, a jednocześnie intensywnie studiując literaturę naukową. I oto pewnego razu w jednym z zagranicznych wydawnictw naukowych znalazł on wykres ukazujący wys-

wać taśmy w torebkach polietylenowych oraz w dużej odległości od pieców, kaloryferów itp.

**Taśmy na podłożu z polichlorku winylu (PCW)**

Wytrzymałość na zrywanie wynosi ok 16 kG/mm<sup>2</sup>; 2,5 kG na szerokość 6,25 mm, grubość całkowita 35 mikronów. Taśmy na tym podłożu prawie nie wykazują wad właściwych taśmom na podłożu acetylocelulozowym.

**Taśmy na podłożu poliestrowym**

Wytrzymałość na zrywanie wynosi ok. 24 kG/mm<sup>2</sup>; 3,5 kG na szerokość 6,25 mm, grubość całkowita 35 mikronów. Taśmy na tym podłożu, podobnie jak na podłożu z PCW, nie wykazują wad w odróżnieniu od taśm na podłożu acetylocelulozowym. Dodatkową ich zaletą jest mała podatność na deformację mechaniczną podczas eksploatacji. Ważnym parametrem fizycznym taśm jest ich grubość całkowita.

Według danych technicznych czołowych firm zachodnich oraz wyników otrzymanych przez Laboratorium ZWS STILON całkowita grubość produkowanych obecnie na świecie taśm amatorskich wynosi od 12 do 60 mikronów, podłoża od 8 do 42 mikronów, warstwy ferromagnetycznej od 4 do 18 mikronów.

lub w drugą stronę jest niepożądane. I tak, taśmy przekraczające wymiar 6,30 mm mogą się źle przewijać, a w krańcowym przypadku — uniemożliwić ich normalną eksploatację (w czasie pracy magnetofon może się nawet zatrzymać). Przy szerokościach taśm dużo mniejszych niż 6,30 mm, przy nagrywaniu na drugą ścieżkę w magnetofonie dwuścieżkowym oraz na sąsiednie ścieżki w magnetofonie czterościeżkowym, ścieżki mogą nakładać się na siebie, wskutek czego jakoś nagrań będzie nie do przyjęcia.

W eksploatacji nie bez znaczenia jest również długość taśm konfekcjonowanych. Długość ta bywa różna. W tabelicy 1 podano długość konfekcjonowanych taśm czołowych producentów europejskich, a w tabelicy 2 — taśm produkcji krajowej (wraz z ceną detaliczną dla każdego asortymentu).

Z kolei krótko o symbolice oznaczeń taśm. Oznaczenia taśm firmy BASF, ORWO oraz ZWS STILON są podobne. I tak — pierwsza litera lub dwie pierwsze litery oznaczeń dotyczą rodzaju podłoża. Ostatnią z liter, lub dwie ostatnie litery mogą dotyczyć rodzaju warstwy ferromagnetycznej lub przeznaczeń taśmy, a liczby — grubość całkowita w mikronach. Na przykład taśmy firmy BASF: PES-35, PES-25, PES-18, (PE-poliester), LGS-26 (L-luwitern-polichlorek winylu); ORWO: CR-50, CR-35, CS-35, CPS-35, (C-Cellit); ZWS STILON: DA-55 (dwu i półoctanowa, A-amatorska),

T a b l i c a

Producent	Typ taśmy	Srednica szpuli (cm)	Długość taśmy (m)	Czas odtwarzania przy szybkości 3,5 cm/sek	Cena zł/1m
ZWS STILON	DA-55	18	250	44	0,33
	TA-55	18	350	61	0,31
	TA-35	7,5	80	14	0,35
		10	150	36	
		13	250	44	0,30
		15	350	61	0,27
		18	500	87	0,25

Ze względu na całkowitą grubość dzielimy taśmy na:

- 1) normalne (standartowe) o grubości 50-55 mikronów,
- 2) długogrające (long-play) o grubości całkowitej 33 mikronów,
- 3) podwójnie długogrające (double play) — 26 mikronów,
- 4) potrójnie długogrające (triple play) — 18 mikronów,
- 5) poczwórnie długogrające (four play) — 12 mikronów.

Ważnym parametrem magnetycznym taśm amatorskich jest ich szerokość. Szerokość powinna wynosić 6,25 mm, z tolerancją ± 0,05 mm. Przekroczenie szerokości w jedną

TRS-55 (T-trójoctanowa, R-radiowa, S-zsilfowana), TA-55 i TA-35 (trójoctanowa amatorska).

Nietypową symbolikę stosuje AGFA-GEVAERT:

PE-65 (PE-poliester), 65-calokwita grubość 18 mikronów, PE-41 — całkowita grubość 26 mikronów, PE-31 — całkowita grubość 35 mikronów.

Symbolika taśm produkcji ZSRR jest również nietypowa; typ 2 i typ 6 są na podłożu z acetylocelulozy, grubość całkowita 55 mikronów, a typ 10 — na podłożu poliestrowym, grubość całkowita 35 mikronów.

ZWS STILON — mgr Albin Dzięziński

stępowania w jonosferze warstwy E<sub>2</sub>. Od pierwszego rzutu oka Witolnik zorientował się, że przedstawiona na tym wykresie krzywa doskonale zgadza się z krzywą obrazującą występowanie świecących obłoków nocnych. Jednocześnie z publikacji tej wynikało, iż z pojawieniem się warstwy jonosferycznej E<sub>3</sub> wiązały się przypadki odbioru telewizyjnego na bardzo duże odległości. Zaintrygowany tym zagadnieniem młody uczyń zwrócił się do klubu miłośników telewizji, zajmujących się odbiorem dalekich stacji. Jeden z nich, Leopold Czolis odbierał programy telewizyjne z Wielkiej Brytanii, Francji, Włoch, a nawet Ameryki i chętnie udostępnił mu swoje notatki. Wynikało z nich, że okresy odbioru tych programów rzeczywiście pokrywały się z okresami występowania warstwy jonosferycznej E<sub>3</sub>, a te z kolei z pojawianiem się świecących obłoków nocnych.

Utalentowany młody badacz nie poprzestał na tym, lecz sam włączył się do odbioru od-

ległych stacji telewizyjnych przebudowując domowy telewizor i instalując specjalną antenę z paraboloidalnym zwierciadłem skupiającym fale radiowe. Wbrew obawom rodziców ta przebudowa telewizora całkowicie się powiodła; Witolnik odebrał programy telewizyjne z Londynu i Włoch, po czym z pewną siebie miną zapowiedział pewnego razu w obserwatorium, że za dwa dni pojawią się świecące obłoki nocne. Twierdzenie to przyjęto z niedowierzaniem. Gdy jednak ta i następne prognozy spełniły się, odkrycie Witolnika zwróciło na siebie uwagę i obecnie wskazana przez niego metoda przewidywania występowania świecących obłoków nocnych, zdobyła sobie duże uznanie.

**KOSMICZNY MAGNETOFON**

W aparatach kosmicznych bardzo często chodzi o potrzebę rejestrowania różnorodnych parametrów. Do tego celu najczęściej stosuje się

zapis magnetyczny. Wiadomo przy tym, że urządzenie rejestrujące powinno mieć jak najmniejszą masę przy jak największej pojemności. Niedawno skonstruowano w USA „magnetofon” z taśmą o szerokości 24,8 mm, na której są 4 ścieżki zapisu. Taśma ta o długości 540 m jest zdolna do pomieszczenia 840 milionów informacji, gdyż na jednym milimetrze długości każdej ścieżki mieści się 400 informacji.

**KOSZT SATELITARNEJ ROZMOWY TELEFONICZNEJ**

Ocenia się, że koszt 3-minutowej rozmowy telefonicznej na odległość 10 000 km za pośrednictwem sztucznego satelity Ziemi wynoszący obecnie 5 dolarów, będzie można z czasem zmniejszyć do 1 dolara.

dr inż. Andrzej Marks

# SPIS ARTYKUŁÓW

## zamieszczonych w mies. „Radioamator i Krótkofalowiec” w 1968 roku

Z KRAJU I ZAGRANICZY	Nr	Str.	Nr	Str.
Nowe opracowania krajowych elektronicznych przyrządów pomiarowych . . . . .	1	1	Stanowisko pomiarowe dla telekomunikacji . . . . .	10 239
3-kamerowy wóz telewizyjny dla celów szkoleniowych . . . . .	1	1	Przenośny oscyloskop . . . . .	10 239
Nowe formy przyrządów cyfrowych . . . . .	1	2	Telewizor kieszonkowy . . . . .	10 239
Najnowsze rozwiązania w elektronice . . . . .	1	2	Rozwój krajowej produkcji przeliczników i częstotliwościomierzy . . . . .	11 265
Rozwój sieci nadawczej radiofonii i telewizji w latach 1968—1969 . . . . .	2	29	Nowy sprzęt radiokomunikacyjny w NRD . . . . .	11 265
Wideomagnetofon dla użytku domowego . . . . .	2	29	Radłotelefon zapewniający dwustronną łączność telefoniczną . . . . .	11 266
Nowy generator sygnałowy f-my General Radio Co . . . . .	2	29	Nowe urządzenie nawigacyjne dla małych samolotów . . . . .	11 266
Tranzystory w plastikowej obudowie . . . . .	2	30	Maszyny matematyczne trzeciej generacji . . . . .	12 289
Wystawa CSRS w Warszawie . . . . .	2	33	Krajowa Konferencja Naukowa na temat mikrofalowej elektroniki ciała stałego . . . . .	12 289
Telewizja kolorowa na usługach medycyny . . . . .	3	53	Uniwersalny przyrząd cyfrowy . . . . .	12 289
Miniaturowa kamera telewizyjna . . . . .	3	53	Miernik grubości pokryć izolacyjnych . . . . .	12 290
Z Wielkiej Wystawy Radiowej w Berlinie . . . . .	3	54	Miniaturowy aparat dla słabosłyszących . . . . .	12 290
Nadajniki telewizji kolorowej na IV i V zakres . . . . .	3	55	Nowości techniki pomiarowej . . . . .	12 290
Japoński wideomagnetofon do użytku domowego . . . . .	3	55	<b>UKŁADY TRANZYSTOROWE</b>	
Pierwsza przenośna kamera telewizji kolorowej . . . . .	3	56	Zasilacze sieciowe do odbiorników tranzystorowych — inż. Janusz Justat . . . . .	1 7
Nadawanie rysunków, dźwięków równoległe z obrazem telewizyjnym . . . . .	3	56	Odbiornik superheterodynowy ze stabilizacją napięcia bazy — cz. I — mgr Jerzy Wawer Cz. II . . . . .	1 20 2 34
Tydzień Techniki Belgijskiej w Warszawie . . . . .	4	77	Tranzystorowy wzmacniacz stereofoniczny wysokiej jakości — mgr inż. Jerzy Serafin . . . . .	2 40
Wystawa czechosłowackiego sprzętu radiowo-telewizyjnego . . . . .	4	77	Wzmacniacz szerokopasmowy 0-30 MHz — Jerzy Augustynowicz . . . . .	3 63
Nowości przemysłu węgierskiego . . . . .	4	78	Odbiornik tranzystorowy AM/FM — mgr inż. Andrzej Maśląg . . . . .	5 114
Ciekawostki z elektroniki japońskiej . . . . .	4	78	„Nie zwyczajny” tranzystorowy wzmacniacz małej częstotliwości — A. W. . . . .	5 116
Z Targów Lipskich — wiosna 1968 . . . . .	5	185	Odbiornik tranzystorowy AM/FM — inż. Marek Budz . . . . .	6 136
Nowoczesny sprzęt radiokomunikacyjny . . . . .	5	185	Odbiornik tranzystorowy AM/FM — mgr inż. Andrzej Maśląg . . . . .	7 138
Postępy w dziedzinie świecących półprzewodników . . . . .	5	186	Dobudowanie zakresu krótkofalowego w dwuzakresowym „Guliwerze” — inż. Janusz Justat . . . . .	7 162
Warszawskie Centrum Radiowo-Telewizyjne . . . . .	6	133	Odbiornik tranzystorowy AM/FM — mgr inż. Andrzej Maśląg . . . . .	8 193
Radziecka aparatura pomiarowa . . . . .	6	133	<b>UKŁADY LAMPOWE</b>	
Nowe zastosowanie lasera . . . . .	6	133	Odbiornik radiofoniczny z aperiodycznym demodulatorem FM — Kazimierz Sadowski . . . . .	4 79
Telewizyjny nadajnik tranzystorowy . . . . .	6	133	Uzupełnienie . . . . .	8 202
Nowy odbiornik samochodowy firmy Stern . . . . .	6	134	Superheterodynowa przystawka do odbioru fal ultrakrótkich — Zbigniew Nowak . . . . .	10 241
Spektrometr częstotliwości akustycznych . . . . .	6	134	<b>ELEKTROAKUSTYKA</b>	
Nowy model linii radiowej RFT . . . . .	6	134	Projektowanie obudów głośnikowych — inż. Mieczysław Ślaby, inż. Piotr Kozłowski . . . . .	1 10
Ultraszybka „drukarka” . . . . .	6	134	Przetworniki stosowane w instrumentach muzycznych — inż. Mieczysław Ślaby, inż. Piotr Kozłowski . . . . .	2 30
Nowa superczuła lampa obrazowa . . . . .	6	134	Zestaw głośnikowy ze wzmacniaczem tranzystorowym przeznaczonym do współpracy z gitarą elektryczną — inż. Mieczysław Ślaby, inż. Piotr Kozłowski . . . . .	3 60
Nadajnik telewizyjny „Tesla” na IV i V zakres . . . . .	7	157	Uniwersalne urządzenie mikerskie — inż. Janusz Justat . . . . .	5 106
Nowy sprzęt pomiarowy . . . . .	7	180	Mikrofony w praktyce fonioamatora — Bogumił Wopiński . . . . .	12 288
Turniej młodych mistrzów techniki — nagrody i wystawa . . . . .	8	185	<b>TECHNIKA POMIAROWA</b>	
Rozbudowa sieci nadawczej telewizji . . . . .	8	185	Rozszerzenie zakresów pomiarowych przyrządu „Lavo” — Feliks Radzymiński . . . . .	2 37
Nowy sprzęt radiowo-telewizyjny w NRD . . . . .	8	185	Kombinowany przyrząd pomiarowy — Adam Estorc . . . . .	3 66
Nowe filtry mikrofalowe na półprzewodnikach . . . . .	8	186		
Z techniki pomiarowej NRD . . . . .	8	186		
Nowości w dziedzinie wzmacniaczy antenowych . . . . .	8	187		
Zastosowanie lasera do badania głębin oceanów . . . . .	9	200		
Nowy satelita telekomunikacyjny . . . . .	9	200		
Postępy w konstrukcji maszyn matematycznych . . . . .	9	200		
Wideotelefon . . . . .	9	200		
Wideomagnetofon przenośny . . . . .	9	200		
Wystawa radzieckich odbiorników radiowych i telewizyjnych . . . . .	10	232		
Promocja absolwentów Wyższej Oficerskiej Szkoły Wojsk Łączności im. Bolesława Kowalskiego . . . . .	10	237		
Tydzień Ligi Obrony Kraju . . . . .	10	237		
Nowy sprzęt radiowo-telewizyjny . . . . .	10	238		
Nowa 3 kW lampa z falą bieżącą . . . . .	10	238		

	Nr	Str.		Nr	Str.
Oscyloskopowy pomiar charakterystyk statycznych tranzystorów — inż. Zbigniew Krukowski . . . . .	3	68	<b>PRZEGLĄD SCHEMATÓW</b>		
Dokończenie . . . . .	4	86	Odbiornik telewizyjny „Camping 28” — Bolesław Gonet . . . . .	1	13
Co i jak mierzyć? Oscylografy katodowe — cz. I — Jerzy Augustynowicz . . . . .	5	110	Odbiornik telewizyjny „Atol 19” — Adam Sztorc . . . . .	4	89
Jerzy Augustynowicz . . . . .	5	110	Odbiornik telewizyjny „Fiord 17” — Adam Sztorc . . . . .	5	117
Cz. II . . . . .	6	154	Odbiornik telewizyjny „Opal” — mgr inż. Kazimierz Szczepiórkowski . . . . .	6	144
Cz. III . . . . .	7	165	Magnetofon Tesla B-4 — Bogumił Wopiński . . . . .	7	169
Tranzystorowy falomierz-generator — mgr inż. Leon Kossobudzki, inż. Stanisław Oleszkiewicz . . . . .	11	279	Odbiornik samochodowy „Konstant A-120” — inż. Janusz Justat . . . . .	8	196
<b>TECHNIKA PÓLPRZEWODNIKOWA</b>			Odbiornik telewizyjny „Lazuryt” — Adam Sztorc . . . . .	9	221
Krzemowe tranzystory epiplanarne — mgr Jacek Baykowski . . . . .	3	88	Odbiornik telewizyjny „Szecherezada 40304” — inż. Aleksander Misiak . . . . .	10	249
Dokończenie . . . . .	4	83	Radioodbiornik „Promyk-Lux” — inż. Julian Rudnicki . . . . .	10	252
Tranzystory typu AD365 i AD368 — Wartości eksploatacyjne, parametry i charakterystyki — mgr inż. Marek Budz . . . . .	5	112	Odbiornik telewizyjny „Fregata” — Z.G. . . . .	11	275
Symbolika oznaczeń elementów półprzewodnikowych produkcji krajowej — inż. Janusz Justat . . . . .	6	147	Radioodbiornik „Sonata” — inż. Kazimierz Szczepiórkowski . . . . .	12	301
Tranzystory potowe — cz. I — mgr inż. Jacek Baykowski . . . . .	8	188	<b>RÓŻNE</b>		
Cz. II . . . . .	9	219	Anteny do zbiorowego odbioru radiofonii i telewizji mgr inż. Stanisław Wonda . . . . .	1	3
Cz. III . . . . .	10	251	Nowe tranzystorowe odbiorniki radiofoniczne produkcji radzieckiej — A.W. . . . .	3	56
Tranzystory AF428, AF429, AF429 — mgr inż. Andrzej Maśląg . . . . .	8	198	Zestawienie lamp krajowych i zagranicznych o parametrach identycznych lub zbliżonych — inż. Edward Wądrodzki . . . . .	3	63
Tranzystory BF504, BF705, BF506 — mgr inż. Andrzej Maśląg . . . . .	9	228	Wykaz szkół zawodowych na rok 1968/1969 . . . . .	4	92
Tranzystory AF514 i AF515 — mgr inż. Andrzej Maśląg . . . . .	10	263	Kolorowe dźwięki — Juliusz Kabarowski . . . . .	5	122
Zestawienie tranzystorów krajowych i ich zagranicznych odpowiedników — mgr inż. Jerzy Serafin . . . . .	11	267	Turniej młodych mistrzów techniki . . . . .	5	IV okł.
Półprzewodnikowe stabilizatory prądu i ich zastosowanie — mgr inż. Filomena Grodzicka . . . . .	12	303	Nasze spotkanie z Czytelnikami . . . . .	6	135
<b>TELEWIZJA</b>			Regulowany autotransformator do kompensacji spadku napięcia w sieci — inż. Mirosław Koziol . . . . .	6	148
Naprawa i regulacja układu synchronizacji poziomej w odbiorniku telewizyjnym „Temp 6-7” — R.W. . . . .	3	67	Książki nadesłane do redakcji . . . . .	6	III okł.
Generator pasów do sprawdzania telewizorów — mgr Jacek Sawicki . . . . .	11	270	Wykonywanie usług w zakresie usuwania zakłóceń radio-elektrycznych . . . . .	6	IV okł.
Generator sztucznego obrazu do wyszukiwania uszkodzeń w odbiornikach TV — mgr inż. Czesław Klimczewski . . . . .	12	292	Miernik obrotów silnika samochodowego — A.S. . . . .	7	172
<b>ELEKTRONIKA UŻYTKOWA</b>			Holografia laserowa — mgr inż. Herman Klejman . . . . .	7	175
Elektroniczne układy zapłonowe silników spalinowych — mgr Jacek Sawicki . . . . .	7	168	O satelitach radioastronomicznych — mgr inż. Andrzej Marks . . . . .	8	193
Elektroniczne urządzenie zabezpieczające przed włamaniami — Jerzy Augustynowicz . . . . .	9	225	Jeszcze o „uniwersalnym urządzeniu mikser-skimi” — inż. Janusz Justat . . . . .	8	201
Zastosowanie wiązek elektronów w technice — mgr inż. Stefan Wójcicki . . . . .	10	244	Układ dwustopniowej sygnalizacji dźwiękowej — mgr inż. Andrzej Grono, mgr inż. Zbigniew Kowalski . . . . .	9	223
<b>ELEKTRONOWE INSTRUMENTY MUZYCZNE</b>			XXV-lecie Ludowego Wojska Polskiego — płk Karol Motykiewicz . . . . .	10	240
Organy elektroniczne — inż. Stanisław Raczynski . . . . .	9	213	Radio i telewizja w świetle Tcz V Zjazdu PZPR — dr inż. Andrzej Sowiński . . . . .	11	267
<b>RADIOKOMUNIKACJA AMATORSKA</b>			Taśmy magnetyczne dla celów amatorskich — mgr Albin Dłużniewski . . . . .	12	308
Uniwersalny odbiornik do „Lowów na lisa” na pasma 3,5 i 114 MHz — Zbigniew Lachowski — SP7EL . . . . .	4	93	Spis artykułów zamieszczonych w mies. „Radioamator i krótkofalowiec” w 1968 r. . . . .	12	315
Amatorski odbiornik radiokomunikacyjny — Ireneusz Wyporski — SP5A1W . . . . .	6	133	<b>REPORTAŻE</b>		
Warktorowe powielacze częstotliwości — cz. I — mgr inż. Zdzisław Bienkowski . . . . .	8	194	Elektronika powszechnego użytku na XXXVII MTP — inż. Janusz Justat . . . . .	9	210
Cz. II . . . . .	9	217	<b>KĄCIK DLA POCZĄTKUJĄCYCH</b>		
Uwagi dotyczące budowy urządzeń UKF — Wiktor Chojnacki — SP3QU . . . . .	11	273	Od projektu do konstrukcji — cz. I — Juliusz Kabarowski . . . . .	1	27
Restosowanie odbiornika typu KWM do potrzeb radiokomunikacji amatorskiej — Wojciech Stępniewski — SP6ARE . . . . .	12	295	Praktyczne wskazówki dla początkujących nasłuchowców — SP9ADU . . . . .	1	28
			Cz. II . . . . .	2	44
			Przetworniki elektroakustyczne — R. O. . . . .	9	231
			<b>Z PRAKTYKI RADICAMATORSKIEJ</b>		
			Regeneracja miniaturowych akumulatorów kadmowo-niklowych — Rudolf Roehrich . . . . .	3	70
			Stabilizator napięcia anodowego — Stanisław Ciborski . . . . .	4	104
			Polepszenie czułości odbiorników telewizyjnych starszego typu — Rudolf Roehrich . . . . .	5	120
			Wykonanie podstawek do tranzystorów — Franciszek Gajo . . . . .	6	156

	Nr	Str.		Nr	Str.
Kształtowanie impulsów synchronizujących w urządzeniach telewizyjnych przez kluczowanie — Jerzy Augustynowicz . . . . .	10	264	Najbliższe zawody UKF . . . . .	2, 4—11;	
„Automatyczny stop” w magnetofonach — inż. Zbigniew Krukowski . . . . .	11	252	Wyniki VI DM UKW Contest . . . . .	2	47
Zdalny wskaźnik napięcia — Jerzy Augustynowicz . . . . .	11	III okł.	Wyniki zawodów SPB-DX Contest 1967 Cz. II . . . . .	3	71
Zaokienka antena telewizyjna 2-elementowa — inż. Wojciech Olszewski . . . . .	12	261	Wyniki Międzynarodowych Zawodów PACC 1967 . . . . .	3	73
Samodzielne wykonanie złącza współosiowego do zastosowania w technice UKF — Wojciech Jeneralczyk . . . . .	12	303	Kalendarzyk zawodów UKF w 1968 r. . . . .	5	127
Jak usunąć trzaski występujące podczas regulacji siły głosu — Janusz Sujka . . . . .	12	301	Wyniki I etapu Maratonu UKF 1968 . . . . .	5	128
<b>Z PRASY ZAGRANICZNEJ</b>			Wyniki I Zawodów Subregionalnych IARU . . . . .	6	150
Wilgotnościomierz elektroniczny — inż. Edward Wągrudski . . . . .	2	III okł.	Wyniki II etapu Maratonu 1968 . . . . .	7	170
Pojemnościowy układ alarmowy do samochodów — inż. Edward Wągrudski . . . . .	7	183	Wyniki Zawodów UKF I Regionu IARU we wrześniu 1967 . . . . .	7	170
Elektronicznie sterowany przełącznik kanałów — mgr Bolesław Gonet . . . . .	9	234	Wyniki współzawodnictwa nasłuchowców PZK za II kwartał 1968 r. . . . .	8	203
<b>RADIOAMATORSTWO W LOK</b>			Wyniki Maratonu UKF 1967 . . . . .	8	205
Podsumowanie czteroczynnych wyników zawodów amatorskich radiostacji klubowych — Witold Konwiński-SP5KM . . . . .	3	35	Stan współzawodnictwa QRA polskich nadawców (na dzień 10 lipca 1968 r.). . . . .	9	220
Udział Radioklubu LOK Nowa Huta w obchodach 30-lecia Wielkiej Rewolucji Październikowej — Jerzy Mazurek — SP9AOW . . . . .	4	102	Wyniki II Subregionalnych Prób UKF I Regionu IARU . . . . .	9	229
Pożyteczna inicjatywa Radioklubu LOK w Bielsku Białej — W. . . . .	5	129	Maraton UKF 1968 . . . . .	9	230
Czyn społeczny Radioklubu LOK w Sopocie. Zadania Pionu Łączności LOK na rok 1968 — W. . . . .	7	182	Maraton i konkurs krótkofalarski pod hasłem „Szlakiem Ludowego Wojska Polskiego i Armii Radzieckiej” — SP5RM — cz. I . . . . .	11	283
Z narady aktywu łączności LOK w Kielcach — W. . . . .	8	207	Cz. II . . . . .	12	307
Zaszczytne odznaczenie . . . . .	8	218	Polny Dzień 1968 . . . . .	11	281
Czyn społeczny Radioklubu LOK przy MDK w Bielsku Białej . . . . .	8	III okł.	XII Litewski Contest VHF 1967 . . . . .	11	285
Czyn społeczny Klubu Łączności LOK przy MDK w Radzionkowie . . . . .	5	233	Wyniki zawodów „All Asian Dx Contest 1967” . . . . .	12	310
Z wizytą w Klubie Łączności LOK w Radzionkowie — M.W. . . . .	9	216	Wyniki XXVIII SP3 Contest VHF . . . . .	12	311
O Klubie Łączności LOK w Tarnowskich Górach — M.W. . . . .	9	III okł.	Kalendarzyk zawodów UKF w 1969 r. . . . .	12	311
Z wizytą w Klubie Łączności LOK w Ścianianowicach — M.W. . . . .	10	279	Wyniki XXIX Contest VHF . . . . .	12	312
VI Centralne Zawody Wieloboju Łączności LOK — M.W. . . . .	10	269	<b>Regulamin y</b>		
VIII Centralne Zawody Krótkofalarskie LOK „Łowy na lisa” — E.G. . . . .	11	286	Regulamin Polskiego Klubu UKF . . . . .	1	21
Czyn społeczny Klubu Łączności LOK w Piekarach Śl. . . . .	11	267	Regulamin Czechosłowackich Zawodów Wielkanocnych . . . . .	3	73
Zasady współdziałania Ligi Obrony Kraju oraz Związku Zawodowego Pracowników Łączności — M. W. . . . .	12	312	Regulamin międzynarodowych zawodów „Polny Dzień UKF” . . . . .	3	74
Po raz pierwszy w Polsce — Jan Marczak . . . . .	12	313	Regulamin EP Maratonu UKF . . . . .	4	100
<b>Z ŻYCIA I DZIAŁALNOŚCI KLUBÓW KF</b>			<b>D y p l o m y</b>		
Dobra robota — SP1LZ . . . . .	4	101	WAOE-VHF; OHA-VHF; ZSRB-50; . . . . .	1	25
SP5PKN — Andrzej Baciński . . . . .	6	151	DM.BEL . . . . .	8	205
O krótkofalowcach z Wyższej Oficerskiej Szkoły Łączności — Marian Januszkowski-SP5AFR . . . . .	8	208	<b>R ó ż n e</b>		
Uzasadniony sukces — Roman Rosołowski-SP2UT . . . . .	8	207	Wiadomości ZG PZK . . . . .	1—3; 6—12	
Spotkanie krótkofalowców w Białej Podlaskiej — SP3HR . . . . .	10	253	Uchwały IX Zjazdu UKF . . . . .	1	23
<b>NOWOŚCI WKŁ</b>			Nowy rekord Polski w pasmie 70 cm . . . . .	1	24
<b>PRZEGLĄD WYDAWNICTWA</b>			Międzynarodowa Komisja Sędziowska PD-67 . . . . .	2	47
<b>PORADY</b>			VKV Technika . . . . .	2, 5, 10	
<b>CZY WIECIE, ZE...</b>			W telegraficznym skrócie . . . . .	2, 6, 8, 11	
<b>A TO CIEKAWE</b>			Spotkanie krótkofalowców SP5 . . . . .	2	48
<b>KRÓTKOFALOWIEC POLSKI</b>			Ogólnopolska wystawa krótkofalarska PZK . . . . .	3	71
<b>Z a w o d y</b>			10 lat społecznej działalności redakcji komunikatów PZK . . . . .	4	99
Wyniki wrzescniowych zawodów IARU . . . . .	1	21	Z życia Polskiego Klubu UKF . . . . .	4	100
Wyniki zawodów SP-DX-Contest 1967 . . . . .	2	46	Na UKF w Łódzkiem . . . . .	4	101
			Wspomnienie o SP7SZ . . . . .	4	101
			Członkowie Polskiego Klubu UKF . . . . .	5	128
			Stałe współzawodnictwo nadawców UKF . . . . .	5	129
			X Zjazd UKF . . . . .	6	130
			Stałe współzawodnictwo nadawców UKF . . . . .	6	150
			Ogólnopolska Wystawa Krótkofalarska — „Krótkofalowcy — społeczeństwu” . . . . .	7	177
			Krótkofalowcy w służbie obronności kraju . . . . .	7	177
			UKF-owe karty QSL . . . . .	8	205
			Informator UKF . . . . .	8	295
			Spotkanie w Żelaznej Górze . . . . .	9	230
			Członkowie Polskiego Klubu UKF . . . . .	10	258
			Amatorskie radiolatarnie na UKF . . . . .	10	258
			Nasłuchowe karty QSL na UKF . . . . .	10	258
			Nowi członkowie UKF . . . . .	11	285
			Krótkofalowcy w mundurach . . . . .	12	310
			Uchwały X Zjazdu UKF PZK — Chorzów 10—22.IX.1968 r. . . . .	12	311
			Stan współzawodnictwa QRA (na dzień 12.IX.1968 r.) . . . . .	12	311