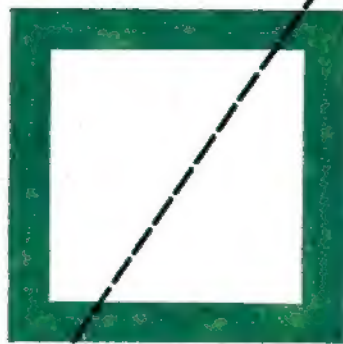


Radioamator

I KRÓTKOFALOWIEC



MAJ 1968

5

Nowości WKŁ!

Jerzy Chabłowski, Jerzy Kania

ODBIÓR TV — UKŁADY SYNCHRONIZACJI I ODCHYLENIA

Wyd. I, format B6, str. 304, rys. 196, zł 12.—

W książce podano w przystępny i wnikliwy sposób zasady pracy układów synchronizacji i odchylenia stosowanych w odbiornikach telewizyjnych oraz przegląd współczesnych rozwiązań układowych — lampowych i tranzystorowych.

Książka jest przeznaczona głównie dla techników zajmujących się produkcją i naprawą odbiorników telewizyjnych oraz dla studentów wydziałów elektro-

Czesław Klimczewski

ABC RADIOAMATORA

Wyd. VII, format A5, str. 307, zł 28.—

Książka omawia w sposób przystępny i popularny podstawowe zagadnienia z elektrotechniki i radiotechniki. Zawiera ona ponadto uwagi praktyczne na temat instalowania anten, obsługi odbiorników radiowych, eksploatacji magnetofonów itp. W ostatniej części książki podane są wskazówki umożliwiające samodzielne wykonanie nie tylko aparatu detektorowego, ale nawet lampowego czy tranzystorowego. Praca przeznaczona jest dla młodych radioamatorów, zrzeszonych w klubach, kołach i świetlicach oraz dla radiosłuchaczy i czytelników, którzy interesują się radiotechniką.

Okladkę projektował Tadeusz Pietrzyk



Wydawca:
WYDAWNICTWA
KOMUNIKACJI
I ŁĄCZNOŚCI

Redaguje KOMITET REDAKCYJNY w składzie: mgr inż. Mieczysław Fliśak, inż. Janusz Justat, mgr inż. Czesław Klimczewski, dr inż. Marian Rajewski, dr inż. Andrzej Sowiński (z-ca nac. red.), inż. Mieczysław Wargalla (nac. red.), inż. Jerzy Węglewski. Sekretarz redakcji i redaktor techniczny — Eugenia Grudzińska.

Artykułów nie zamówionych Redakcja nie zwraca.

Prenumeraty przyjmowane są do dnia 10 miesiąca poprzedzającego okres prenumeraty.

Cena prenumeraty: kwartalna 15,— zł, półroczna 30,— zł, roczna 60,— zł.

Prenumeratę na kraj dla czytelników indywidualnych przyjmują urzędy pocztowe.

Czytelnicy indywidualni mogą dokonywać wpłat również na konto PKO Nr 1-6-100020 — Centrala Kółportażu Prasy i Wydawnictw „Ruch”, Warszawa, ul. Wronia 23.

Wszystkie instytucje państwowe i społeczne mogą zamawiać prenumeratę wyłącznie za pośrednictwem Oddziałów i Delegatur „Ruch”.

Prenumeratę ze zleceniem wysyłki za granicę, która jest droższa o 40% od krajowej, przyjmuje Biuro Kółportażu Wydawnictw Zagranicznych „Ruch”, Warszawa, ul. Wronia 23, tel. 20-46-88, konto Nr 1-6-100024. Egzemplarze zdezaktualizowane można nabywać w Punkcie Wysyłkowym Prasy Archiwalnej „Ruch”, Warszawa, ul. Nowomiejska 15/17 na miejscu lub za załączeniem pocztowym. Konto PKO Nr 114-6-700041, VII O/M Warszawa.

Ogłoszenia w cenie 10,50 zł za 1 cm² na stronach okładowych w wymiarach do 340 cm² lub ogłoszenia drobne do 30 wyrazów w cenie 4,— zł za wyraz, przyjmuje Dział Handlowy Wydawnictw Komunikacji i Łączności, Warszawa, ul. Kazimierzowska 52.

Radioamator i Krótkofalowiec polski

ROK 20 • MAJ 1968 R. • NR 5

Treść numeru

Z KRAJU I ZAGRANICY

Z Targów Lipskich — Wiosna 1968	105
Nowoczesny sprzęt radiokomunikacyjny	105
Postępy w dziedzinie świecących półprzewodników	106

ELEKTROAKUSTYKA

Uniwersalne urządzenie mikserskie — inż. Janusz Justat	106
--	-----

TECHNIKA POMIAROWA

Co i jak mierzyć? Oscylografy katodowe cz. I — Jerzy Augustynowicz	110
--	-----

TECHNIKA PÓLPRZEWODNIKOWA

Tranzystory typu AD365 AD366 — Wartości eksploatacyjne, parametry i charakterystyki — mgr inż. Marek Budz	113
---	-----

UKŁADY TRANZYSTOROWE

Odbiornik tranzystorowy AM/FM — mgr inż. Andrzej Maśląg	114
„Nie zwyczajny” tranzystorowy wzmacniacz małej częstotliwości — A. W.	116

PRZEGLĄD SCHEMATÓW

Odbiornik telewizyjny „Flord 17” — Adam Sztorc	117
--	-----

Z PRAKTYKI RADIOAMATORSKIEJ

Polepszenie czułości odbiorników telewizyjnych starszego typu — Rudolf Roehrich	120
---	-----

ROZNE

Kolorowe dźwięki — Juliusz Kabarowski	122
Turniej młodych mistrzów techniki	IV oik.

KĄCIK DLA POCZĄTKUJĄCYCH

Lampy elektronowe — K. W.	125
KRÓTKOFALOWIEC POLSKI	127

RADIOAMATORSTWO W LOK

Pożyteczna inicjatywa Radioklubu LOK w Białym Białej — W.	129
---	-----

PORADY	129
------------------	-----

ADRES REDAKCJI:
Warszawa 10, ul. Nowowiejska 1
Tel. 25-29-85

z kraju

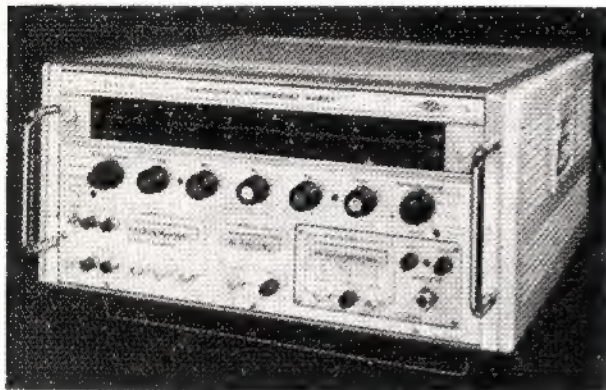
i zagranicy

Z TARGÓW LIPSKICH – WIOSNA 1968

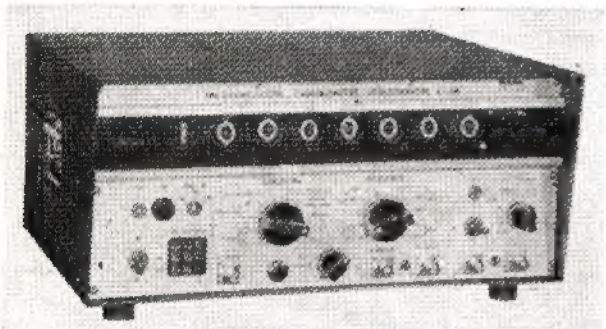
Na ostatnich Targach Lipskich, obok wielu eksponatów z radiafonii i telewizji kolorowej, które będą opisane w oddzielnym raporcie, zasługiwały na uwagę nowe przyrządy pomiarowe — szczególnie produkcji francuskiej i angielskiej.

W dziedzinie generatorów wzbudził zainteresowanie generator wobulowany firmy FERISOL, pokrywający przy użyciu ośmiu wkładek zakres częstotliwości od 400 MHz do 40 GHz (rys. 1). Tak wielkie częstotliwości uzyskuje się dzięki lampie o nazwie carcinotron.

Przy użyciu tego generatora oraz oscyloskopu można mierzyć charakterystyki częstotliwości różnych urządzeń, filtrów, anten, określać współczynniki odbić itp.



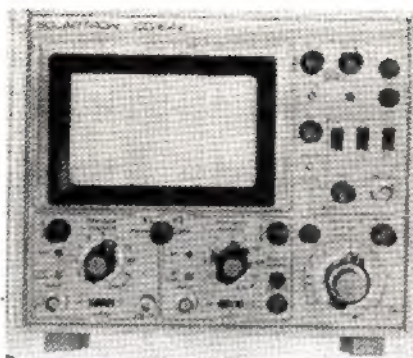
Rys. 1



Rys. 2

Moc wyjściowa (regulowana) zależy od zakresu i wynosi od 100 mW (na zakresie do 4 GHz) do 5 mW na zakresie do 40 GHz na oporniku 50 Ω. Dokładność częstotliwości $\pm 1\%$.

Firma ROCHAR demonstrowała przełącznik tranzystorowy (rys. 2) przeznaczony do precyzyjnych pomiarów częstotliwości w zakresie do 22 MHz, a przy użyciu dodatkowego dzielnika częstotliwości — do 500 MHz oraz umożliwiający pomiar odcinków czasu



Rys. 3

od 0,1 μs do 1000 dni. Dzięki oscylatorowi o stabilności $1 \cdot 10^{-3}$ dokładność pomiarów jest bardzo wysoka.

Firma SOLARTRON wystawiła swój najnowszy w pełni tranzystorowy dwustrumieniowy oscyloskop przenośny CD1642 dla zakresu od 0 do 15 MHz (rys. 3). Oscyloskop ten zasilany jest z baterii 12÷30-woltowej lub z sieci prądu zmiennego. Przy rozmiarach 18 × 22 × 48 cm waży około 10 kg.

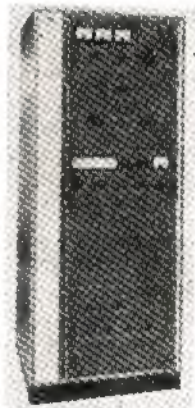
A oto jego parametry:
— czułość — 10 mV/cm do 25 V/cm od 0 do 15 MHz
— generator podstawy czasu — od 0,5 $\mu s/cm$ do 200 ms/cm
— ekran 10 × 6 cm
— temperatura otoczenia 0÷50°C
— moc pobierana 25 W.

NOWOCZESNY SPRZĘT RADIOKOMUNIKACYJNY

Postępy w łączności radiowej, dzięki zastosowaniu systemów modulacji z jedną wstęgą boczną, zaś przy telegrafowaniu z pomocą systemów wielokrotnych, skłoniły producentów do opracowania konstrukcji sprzętu nadawczego i odbiorczego przystosowanego do różnych systemów pracy,

Przykładem takiego sprzętu jest ostatnio opracowany przez firmę REDIFON zestaw nadawczo-odbiorczy, przeznaczony dla służb lotniczych, radiokomunikacji stałej i morskiej, służb dyplomatycznych itp.

Na rysunku 4 przedstawiono nadajnik typu G-420 o mocy wyjściowej 1 kW, pracujący w zakresie 1,5÷30 MHz na 10 stabilizowanych kwarcami dowolnie wybieranych kanałach; oczywiście istnieje możliwość sterowania z dowolnego zewnętrznego oscylatora. Nadajnik — poza lampowymi stopniami mocy — jest całkowicie tranzystorowy i



Rys. 4

może pracować w temperaturze otoczenia od $-10 + 55^{\circ}C$ przy wilgotności względnej do 95%.

A oto możliwości pracy w systemach:

fonia

A3 — dwuwstęgowa

A3A, A3J, A3H, A3B — 1SB — jednostwęgowe z dolną lub górną wstęgą, z pełną falą nośną lub wytłumioną

telegrafia

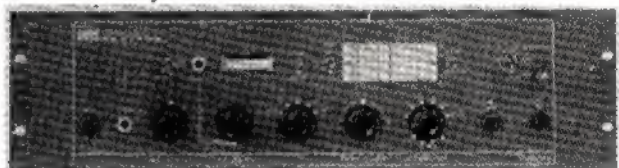
A1 — amplitudowa

F1 — z przesunięciem częstotliwości

F6 — czteroczęstotliwościowy duplex.

Wyjście nadajnika 50 Ω, dopuszczalny współczynnik fali stojącej 2:1 w całym zakresie.

Odbiornik dla tego zestawu — typ R499 (rys. 5) całkowicie tranzystoro-



Rys. 5

wany, przystosowany do odbioru sygnałów modulowanych według wyżej podanych systemów.

Odbierany zakres w zasadzie 1,5 do 30 MHz; odbiornik może być jednak dodatkowo wyposażony w zakres od 255÷525 kHz na 10 dowolnie wybieranych kanałach. Stabilność częstotliwości odbiornika wynosi $\pm 0,5 \cdot 10^{-4}$ lub ± 4 Hz, zaś automatyka pozwala na u-

zyskanie wyjścia zmieniającego się o 1 dB przy zmianach napięcia wejściowego o 110 dB. Czułość zapewnia uzyskanie pełnej mocy wyjściowej dla dowolnego systemu przy stosunku sygnału do szumu od 14 dB.

POSTĘPY W DZIEDZINIE ŚWIECĄCYCH PÓLPRZEWODNIKÓW

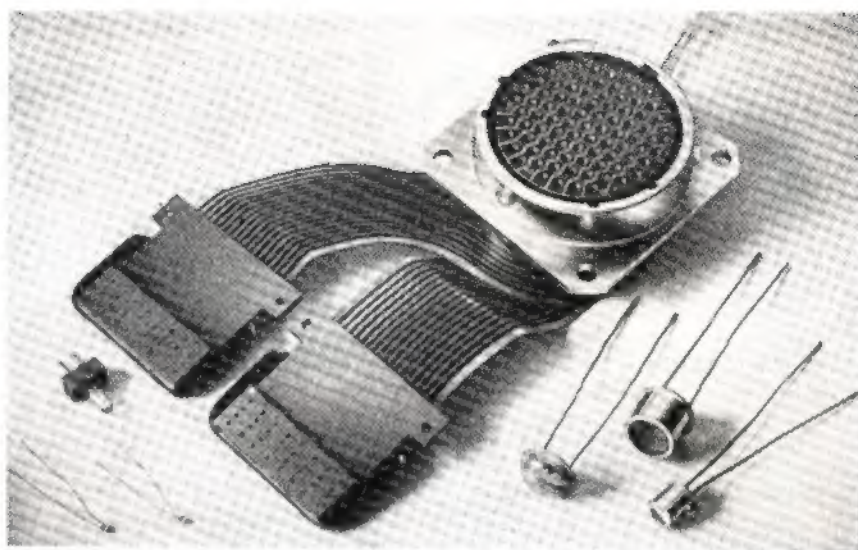
Znane Czytelnikom z poprzednich notatek właściwości diod półprzewodnikowych, które pod wpływem prądu elektrycznego świecą, skłoniły producentów do opracowania zestawów świecących, na których można wyświetlać cyfry, symbole i inne znaki otrzymywane np. z komputerów. Strumień świetlny pojedynczej diody złączonej (fosforek galu) wynosi przy prądzie 50 mA około 200-500 mikrolumenów.

Diody te oznaczają się bardzo małą bezwładnością świetlną, i tak: czas narastania światła wynosi około 25 ns, czas opadania 250 ns (światło czerwone, pomarańczowe, zielone -- zależnie od typu).

Jeszcze mniejszą bezwładność wykazują diody dyfuzyjne wykonane z arsenku galu, świecące w zakresie pod-

czerwieni; czas narastania i opadania świecenia wynosi 4 ns.

Widok diod oraz zestawu świetlnego produkcji firmy FERRANTI przedstawiono na rysunku 6.



Rys. 6

UNIWERSALNE URZĄDZENIE MIKRSERSKIE

inż. Janusz Justat

Opis dotyczy modelu wykonanego na zlecenie redakcji i praktycznie wypróbowanego przez konstruktora.

Użytkownicy magnetofonów często spotykają się z problemem, jak zapisać na taśmie jednocześnie audycje pochodzące z różnych źródeł, np. gramofonu i mikrofonu, radia i mikrofonu itp. Podobnie w radiowęzłach fabrycznych, świetlicach lub przy radiofonizowaniu zabaw powstaje potrzeba wygłoszenia zapowiedzi na tle muzyki, czy też przygotowania rozmaitych nagrań trickowych. Tego rodzaju „operacje”, a więc łączenie sygnałów pochodzących z różnych źródeł, umożliwia opisane tu urządzenie mikserskie.

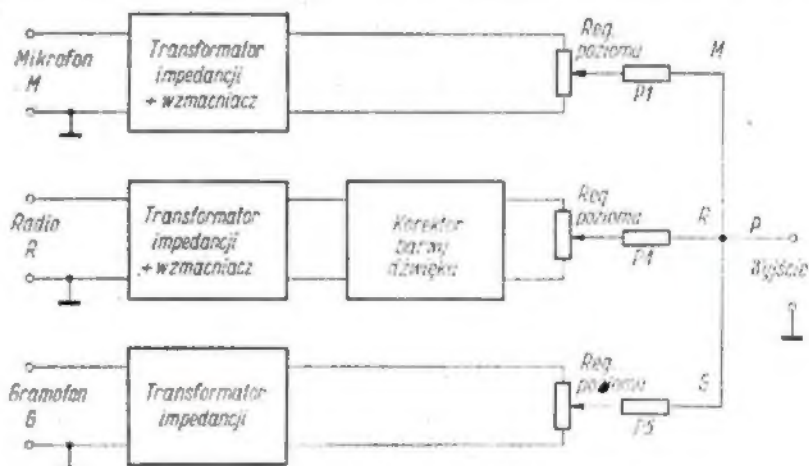
Urządzenie to zbudowane przeze mnie posiada 3 gniazda wejściowe: dla mikrofonu, radia i gramofonu elektrycznego (zwanego popularnie adapterem) oraz gniazdo wyjściowe służące do połączenia z magnetofonem, wzmacniaczem itp. Do gniazd wejściowych można przyłączać nie tylko wspomniane wyżej urządzenia, lecz również np. gitarę elektryczną, czy też jakiś elektronowy instrument muzyczny.

Zasadę działania urządzenia mikserskiego wyjaśnia schemat blokowy przedstawiony na rysunku 1.

Gniazdo wejściowe każdego kanału łączy się z tak zwanym transformatorem impedancji, a w przypadku mikrofonu i radia — również ze wzmacniaczem. Aby w pełni wykorzystać energię dostarczaną przez źródło sygnału (radio, adapter itp.) oporność każdego wejścia powinna być zbliżona do

oporności wewnętrznej tego źródła. Oporność wewnętrzna najczęściej przyłączanych urządzeń (jak np. mikrofon krystaliczny czy radio) jest dość duża, rzędu jednego lub kilku megaomów. Układy tranzystorowe pracujące w układzie OE mają niewielką oporność wejściową, bo 1-3 kΩ; dlatego też w każdym kanale znajdują się dodatkowe układy tranzystorowe o dużej oporności wejściowej i małej wyjściowej, zwane transformatorami impedancji.

Sygnały z radia (wyjście diodowe) lub mikrofonu mają przeważnie bardzo małą amplitudę i muszą być dodatkowo wzmacniane, aby wyrównać straty wzmocnienia powstające w dzielniku napięcia (tworzącym się w obwodzie wyjściowym mikserskiego). Dzielnik ten zmniejsza trzykrotnie w przybliżeniu napięcie występujące na po-



Rys. 1. Schemat blokowy urządzenia mikserskiego

tencjometrach P1, P4, P5. Sygnały z adaptera krystalicznego mają wystarczająco dużą amplitudę i nie muszą być dodatkowo wzmacniane.

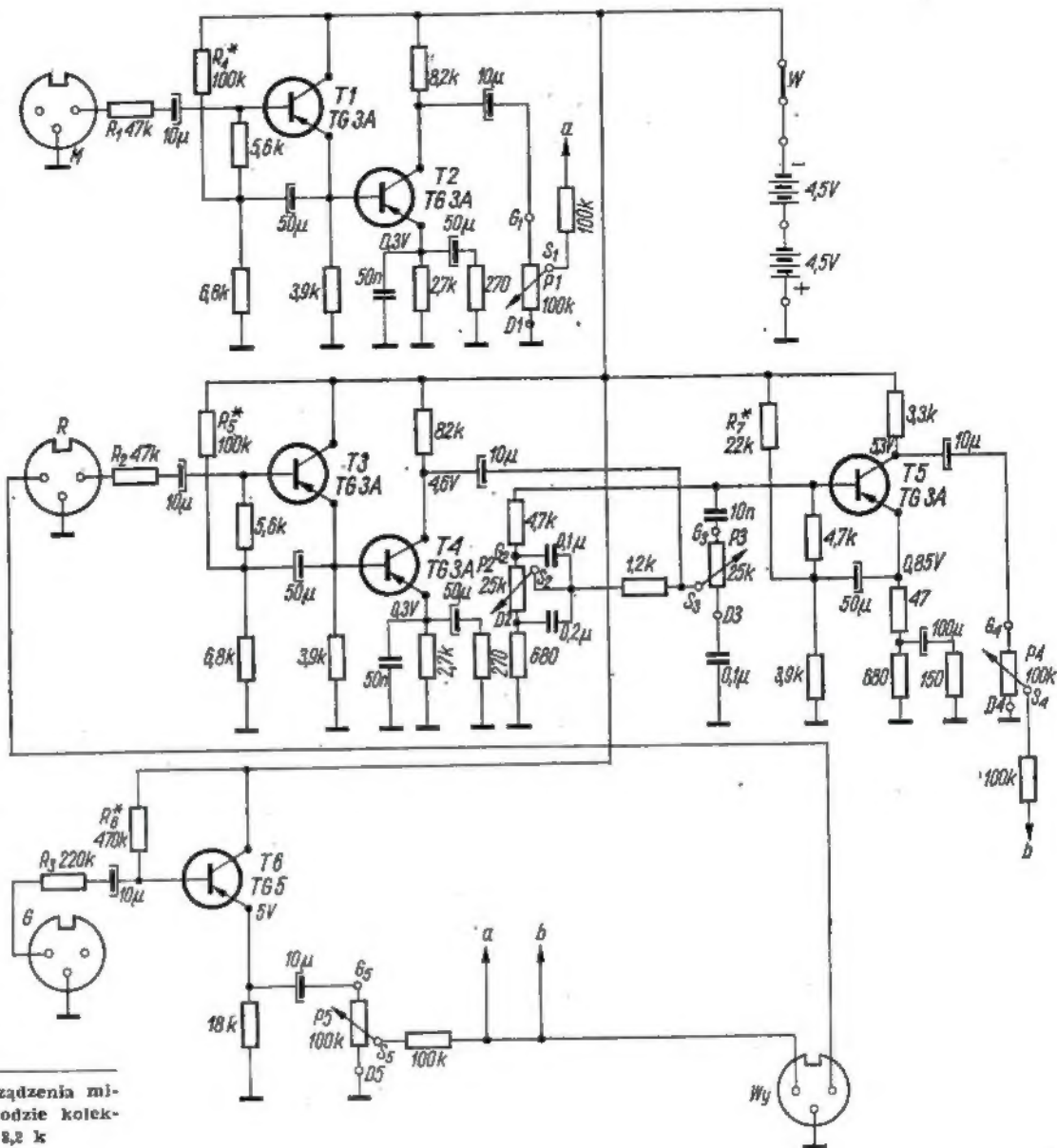
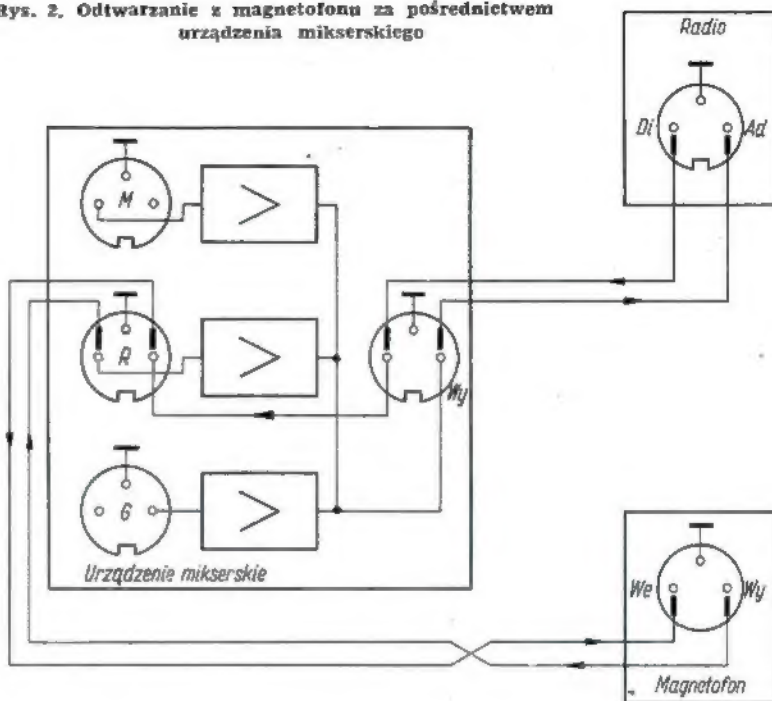
Korektor barwy dźwięku umieszczony w jednym z kanałów pozwala regulować brzmienie audycji oddzielnie w zakresie niskich lub wysokich tonów. Trzy potencjometry służą do nastawiania odpowiedniej amplitudy sygnału przychodzącego z każdego kanału. Szeregowe oporniki w obwodach ślizgaczy tych potencjometrów zmniejszają wzajemne oddziaływania przy regulacji poszczególnych sygnałów.

Normalny sposób połączenia urządzenia mikserskiego z innymi aparatami przedstawia się następująco. Do gniazd wejściowych „M”, „R” i „G” przyłącza się mikrofon, radio i gramofon, a do gniazda wyjściowego — magnetofon lub wzmacniacz. Jeżeli powstaje potrzeba poprawienia brzmienia audycji z mikrofonu, to jego wtyk wkłada się do gniazd „R”, a radio łączy z gniazdem „M”.

W „studio” domowym można wykorzystać urządzenie mikserskie w taki sposób, że podczas nagrywania magnetofon z radiem będzie połączony bezpośrednio, natomiast przy odtwarzaniu — poprzez korektor brzmienia dźwięku. W ten sposób daje się regulować dodatkowo brzmienie audycji odtwarzanej z taśmy magnetofonowej.

Rysunek 2 pokazuje taki właśnie sposób połączenia. Gniazdo „R” łączy się z wyjściem magnetofonu, a gniazdo odbiornika (magnetofonowe) — z wejściem magnetofonu. Zwracam uwagę, że przewód łączący gniazdo „R” z wyjściem magnetofonu powinien mieć skrzyżowane przewody,

Rys. 2. Odtwarzanie z magnetofonu za pośrednictwem urządzenia mikserskiego



Rys. 3. Schemat ideowy urządzenia mikserskiego. Opornik w obwodzie kolektora T4 ma wartość 3,2 k

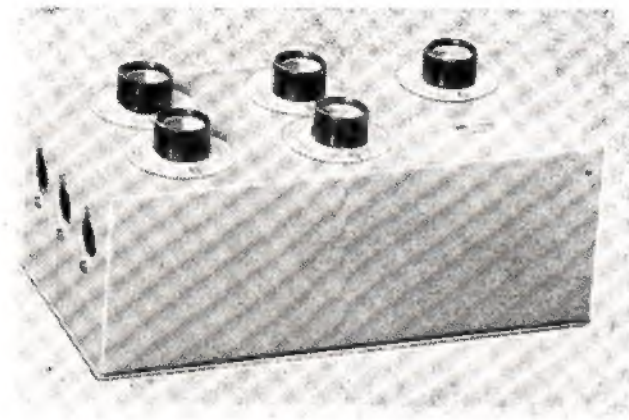
podobnie jak przy przegrywaniu z magnetofonu na magnetofon. Przywrócenie normalnego sposobu pracy jest bardzo proste: zamienia się miejscami wtyki od radia i magnetofonu dochodzące do przystawki.

UKŁAD POŁĄCZEN

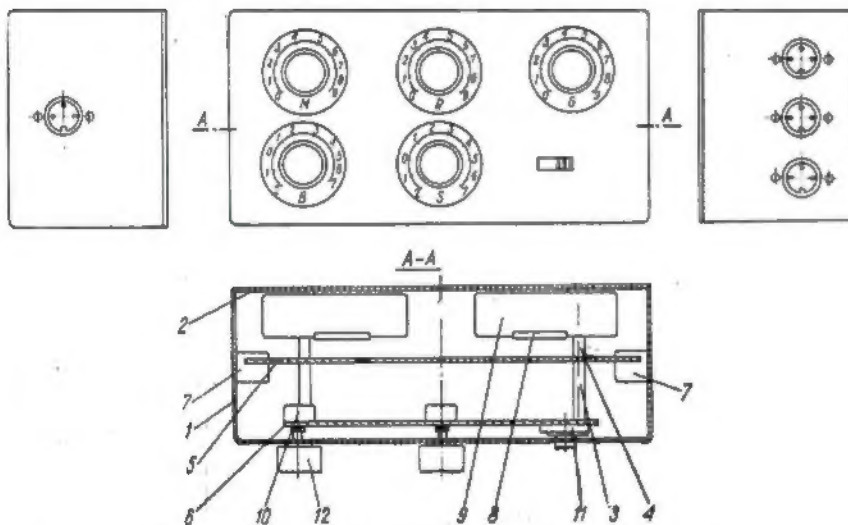
Pierwszy tranzystor T1 wzmacniacza kanału mikrofonu „M” pra-

w szereg z gniazdkiem wejściowym opornik R_1 . Drugi tranzystor T2 jest sprzężony bezpośrednio z pierwszym, lecz pracuje w układzie OE, dostarczając w odróżnieniu od pierwszego stopnia — wzmocnienia nie tylko prądowego, lecz i napięciowego. Oporność wejściowa kanału „M” wynosi około 100 k Ω , a jego wzmocnienie napięciowe

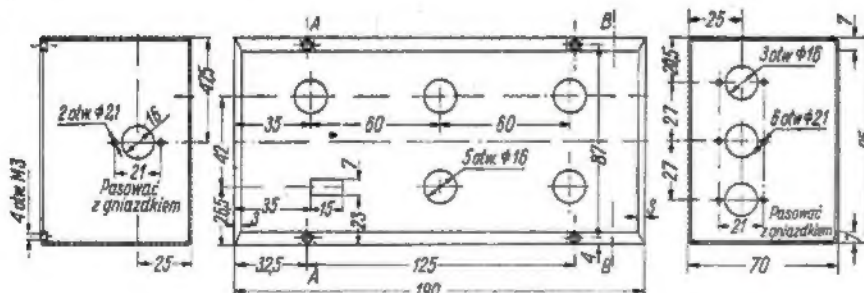
Bardziej rozbudowany został kanał radia „R”. Oprócz transformatora impedancji i wzmacniacza z tranzystorami T3 i T4, wykonanego identycznie jak w kanale „M”, znajduje się w nim korektor barwy dźwięku i dodatkowy stopień wzmacniający z tranzystorem T5. Do regulowania zawartości niskich tonów służy potencjometr P2, a potencjometr P3 — do regulowania wysokich tonów. Ponieważ regulacja barwy dźwięku odbywa się wskutek tłumienia części przenoszonych częstotliwości, konieczne okazało się zastosowanie wzmacniacza z tranzystorem T5 na wyjściu tego czwórnik. Potencjometr P4 służy do nastawiania odpowiedniego poziomu sygnału pochodzącego z tego kanału. Jeżeli potencjometry barwy dźwięku P2 i P3 są ustawione w położeniu neutralnym (charakterystyka przenoszonych częstotliwości ma wówczas przebieg płaski), to wzmocnienie napięciowe w obrębie całego kanału wynosi około 1.



Rys. 4. Wygląd zewnętrzny urządzenia mikserskiego



Rys. 5. Konstrukcja urządzenia (rysunek złożeniowy)



Rys. 6. Pudełko

kuje w układzie OC zapewniającym największą oporność wejściową. Ponieważ oporność wyjściowa tego układu jest mała, przyjęła się dla niego nazwa transformatora impedancji. Oporność wejściową zwiększa dodatkowo włączony

(całkowite) od gniazda „M” do $W_y \sim 1$. Równoległe z opornikiem obciążenia tranzystora T2 włączony jest potencjometr siły głosu P1. Dzięki znacznej oporności tego potencjometru (100 k Ω) unika się bocznikowania opornika R_7 .

Amplituda sygnałów z adaptera krystalicznego jest znacznie większa niż z radia lub magnetofonu, toteż sygnałów tych nie trzeba już wzmacniać. Kanał gramofonu elektrycznego „G” wyposażyłem więc tylko w transformator impedancji z jednym tranzystorem T6, na wyjściu którego znajduje się potencjometr P5, służący do regulacji poziomu sygnału.

Oporność wejściowa kanału „G” jest rzędu 400 k Ω oczywiście łącznie z opornikiem R_3 .

Uruchomienie całego układu jest bardzo proste i sprowadza się właściwie do sprawdzenia i ewentualnie skorygowania warunków pracy poszczególnych tranzystorów. Dla ułatwienia podałem na schemacie wartość napięć emiterów i kolektorów poszczególnych tranzystorów. Napięcia te mierzyłem miernikiem o oporności wewnętrznej 20 k Ω/V . Odchylenia od podanych napięć mieszczące się w granicach $\pm 10\%$ nie wymagają jeszcze korygowania.

Do regulowania punktów pracy poszczególnych tranzystorów służą oporniki R_4, R_5, R_6, R_7 na schemacie oznaczone gwiazdką.

Tranzystory pracujące w układzie OC, a więc T1, T3, T6 powinny wyróżniać się dużym współczynnikiem wzmocnienia β , a jed-

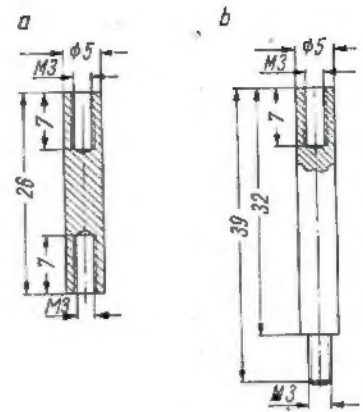
nocześnie jak najmniejszym prądem zerowym I_{CE0} . Dodatkowo tranzystory T1, T2, T3 i T4 trzeba dobierać spośród egzemplarzy o możliwie małych szumach własnych. Samo dobieranie tranzystorów niestety nie wystarcza. Dalsze obniżenie poziomu szumów uzyskałem zmniejszając do granic możliwości prąd kolektora w tych tranzystorach. Wynosi on około 0,1 mA. Tak dobrane warunki pracy są niezbyt korzystne, bo przy małych prądach kolektora maleje również wzmocnienie. Poza tym sygnały o większej amplitudzie, powyżej

100 mV, ulegają zniekształceniom. Wszystkie oporniki znajdujące się w układzie mają obciążalność 0,1 W. Potencjometry są typu PR101 o charakterystyce niestety liniowej (A), gdyż innych nie udało mi się zdobyć.

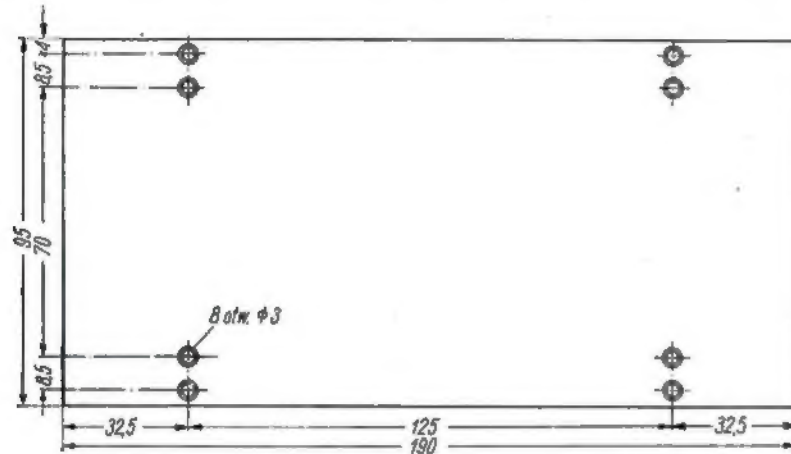
Kondensatory elektrolityczne 50 μF i 100 μF mają napięcia pracy 6 V, a kondensatory 10 μF są na napięcia 10 V.

Wyłącznik W jest przełącznikiem zakresów odbiornika „Kolibier” 2 lub 3.

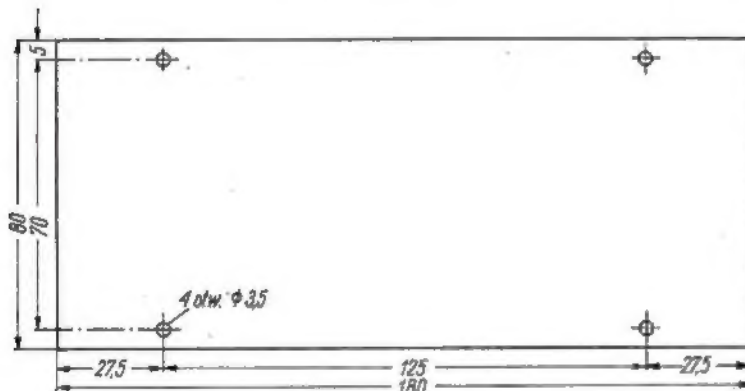
Cały układ zasilają 2 płaskie baterie 4,5 V połączone szeregowo.



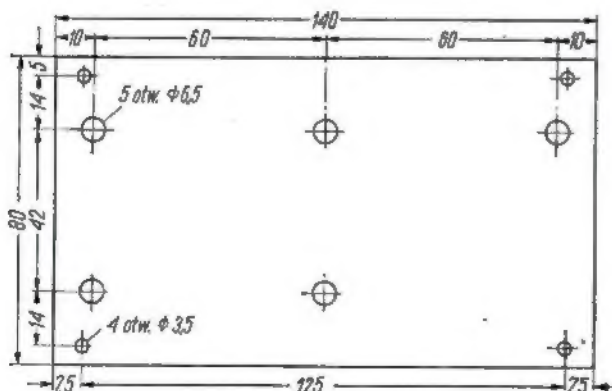
Rys. 10. Odstępniki



Rys. 7. Płyta dolna



Rys. 8. Płytki montażowa



Rys. 9. Płytki potencjometrów

KONSTRUKCJA

Wszystkie elementy układu elektrycznego, potencjometry, przełącznik, gniazda wejściowe i wyjściowe, a także baterie zasilające mieszczą się w metalowym pudełku. Widok zewnętrzny urządzenia mikserskiego przedstawia rysunek 4, a jego konstrukcję wewnętrzną — rysunek 5 (rysunek złożeniowy).

Płyta dolna 2 będąca jednocześnie pokrywką pudełka 1 jest połączona specjalnymi odstępnikami 3 i 4 z płytką montażową 5 i płytką potencjometrów 6. Gniazda wejściowe i wyjściowe 7 są przynitowane do pudełka. Na dolnej płycie umieściłem w sprzężujących uchwytach 8, przynitowanych do płyty, obydwie baterie zasilające 9. Na płytce 6, — oprócz potencjometrów 10, przymocowany jest wyłącznik baterii 11. Numerem 12 oznaczone są gałki potencjometrów.

Ważniejsze elementy urządzenia, które trzeba wykonać we własnym zakresie, są uwidocznione na rysunkach szczegółowych. Pudełko z blachy stalowej o grubości 0,5 mm (rys. 6). Płyta dolna z blachy aluminiowej, twardej, o grubości 2 mm (rys. 7). Płytki montażowa z bakelitu o grubości 1,5 mm (rys. 8). Płytki potencjometrów również z bakelitu o grubości 1,5 mm (rys. 9). Odstępniki z pręta aluminiowego lub mosiężnego po 4 sztuki (rys. 10a, b).

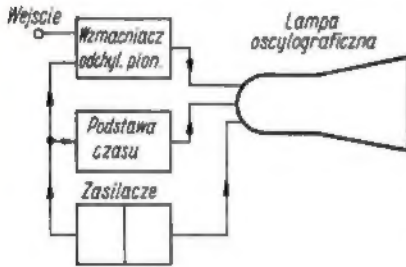
Wyłącznik W przykleiłem do płytki potencjometrów klejem epoksydowym; jego położenie ustalają dodatkowo przewody biegnące do płytki montażowej.

Montaż mechaniczny urządzenia mikserskiego powinien przebiegać

czenia ekranu, a więc szczególnie przydatne do obserwacji zjawisk powolnych. Mają one zastosowanie np. w biologii, medycynie i innych dziedzinach nauki.

5. Oscylografy zawierające lampy oscylograficzne dwustrumieniowe lub przełączniki elektronowe, umożliwiające równoczesną obserwację kilku zjawisk.

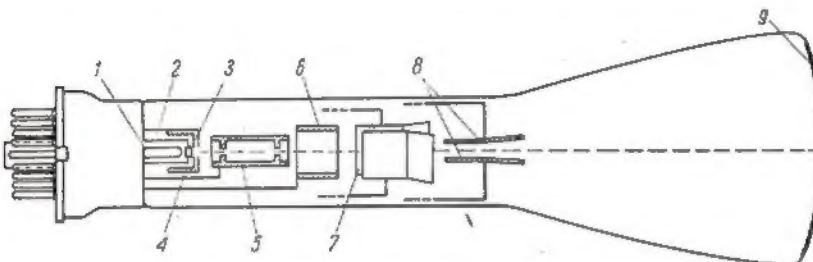
Powyższy podział nie obejmuje różnego typu specjalnych oscylografów, nieco rzadziej stosowanych.



Rys. 1. Schemat blokowy oscylografu

Zasadę działania oscylografu można omówić na ogólnym blokowym układzie z rysunku 1. Oscylograf składa się z następujących podstawowych zespołów:

- lampy oscylograficznej,
- wzmacniacza odchylenia pionowego,
- generatora odchylenia poziomego (zwanego podstawą czasu) ze wzmacniaczem,
- zasilaczy.



Rys. 2. Układ elektrod lampy oscylograficznej

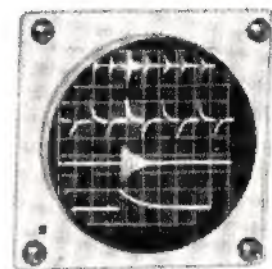
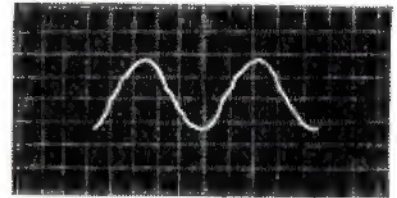
Zasadniczym elementem oscylografu jest lampa oscylograficzna. Typowy układ jej elektrod przedstawiono na rysunku 2. Zasada działania lampy oscylograficznej jest następująca: włókno żarzenia 1 podgrzewa katodę 2 wykonaną w postaci kubeczka z naniesioną warstwą pasty emisyjnej 3 w celu otrzymania punktowego źródła elektronów. Elektroda sterująca 4 zwana cylindrem Wehnelta działa analogicznie jak siatka sterująca lampy elektronowej. Zmieniając ujemny potencjał tej elektrody re-

guluje się strumień elektronów, a więc i jasność świetlnej plamki na ekranie lampy oscylograficznej. Dodatkowym zadaniem cylindra Wehnelta jest wstępne uformowanie wiązki elektronów w postaci promienia. Następne elektrody — anoda pierwsza 5 i anoda druga 6 zasilane napięciem dodatnim w stosunku do katody — ogniskują strumień elektronów na ekranie lampy oscylograficznej oraz nadają elektronom odpowiednią szybkość. Zmianę ogniskowania strumienia można uzyskać za pomocą zmiany napięcia pierwszej anody.

Istnieją również lampy oscylograficzne z dodatkową trzecią anodą, wykonaną w postaci pierścienia grafitowego umieszczonego wokół ekranu. Zadaniem tej elektrody, zasilanej wysokim dodatnim napięciem rzędu kilku kilowoltów, jest nadanie elektronom bardzo dużej prędkości w celu uzyskania jasnego obrazu, np. dla zdjęć fotograficznych. Nowoczesne lampy oscylograficzne zasilane napięciem przyspieszającym rzędu 8÷10 kV pozwalają uzyskać bardzo małe średnice plamek przy dużej jasności, co zapewnia dokładny odczyt badanych przebiegów.

Płytki odchyłające 7, 8 umożliwiają odchylenie promienia w kierunku poziomym lub pionowym, zależnie od kierunku polaryzacji

jemnej odległości płytek odchyłających, ograniczające jednak wielkość odchylenia. Należy zaznaczyć, że para płytek umieszczona bliżej katody 7 ma większą czułość od drugiej pary płytek 8.



Rys. 3

Elektrony padające na ekran 9 powodują jego świecenie w postaci plamki o niewielkich rozmiarach. Ekran szklany pokryty jest cienką warstwą luminoforu naniesionego na wewnętrzną czołową część lampy. Kolor świecenia ekranu jest zwykle zielony, a to ze względu na większą czułość oka ludzkiego.

Istnieją również lampy o niebieskiej poświacie dostosowanej do czułości błony fotograficznej.

Czas trwania plamki czyli poświata, zależy od rodzaju luminoforu i zawiera się w granicach od ułamków milisekund do kilku minut.

Kształt ekranu (bańki) jest zwykle okrągły, lecz ostatnio coraz częściej pojawiają się lampy o ekranie prostokątnym, takim jak kineskopy telewizyjne.

Aby uzyskać przebieg badanego napięcia na ekranie lampy, należy doprowadzić go przez wzmac-

niacz odchyłania pionowego do pierwszej pary płytek odchyłających, natomiast do drugiej pary płytek doprowadza się przebieg zwykle o kształcie piły i o odpowiedniej częstotliwości z generatora podstawy czasu.

W tym przypadku strumień będzie odchyłany w kierunku wypadkowym po linii określonej przebiegiem badanego napięcia. W celu uzyskania na ekranie nieruchomego przebiegu stosunek częstotliwości badanego przebiegu do częstotliwości przebiegu podstawy czasu powinien być liczbą całko-

witą. Na ekranie będzie widocznych tyle okresów doprowadzonego przebiegu, ile razy częstotliwość jego jest większa od częstotliwości podstawy czasu. Polepszenie stabilności nieruchomego przebiegu na ekranie realizuje się za pomocą synchronizacji.

Przykłady przebiegów obserwowanych na ekranie oscylografu przedstawiono na rysunku 3.

Synchronizację uzyskuje się przez oddziaływanie częścią badanego przebiegu na generator podstawy czasu, o czym będzie mowa oddzielnie.

TRANZYSTORY TYPU AD365, AD366

Wartości eksploatacyjne, parametry i charakterystyki

mgr inż. Marek Budz

Produkowane przez Fabrykę Półprzewodników TEWA tranzystory typu AD365 i AD366 są tranzystorami germanowymi warstwowymi typu p-n-p średniej mocy, małej częstotliwości, przeznaczonymi zasadniczo do pracy w układach wzmacniaczy średniej mocy (np. stopnie końcowe w odbiornikach tranzystorowych). Można je także stosować w układach przełączających, przetwornicach i zasilaczach.

Są one dobierane parami do pracy w układach przeciwobnych. Ciężar tranzystora wynosi max 13 g. Ich kolektor jest połączony z obudową. Wyprowadzenia emitera i bazy — sztywne. Główne rozmiary oraz układ wyprowadzeń elektrod podano na rysunku 1, a dopuszczalne wartości eksploatacyjne zestawiono w tabelicy 1 oraz na rysunkach 2 i 3.

Tabela 1

Dopuszczalne wartości eksploatacyjne przy $t_a = 25^\circ\text{C}$

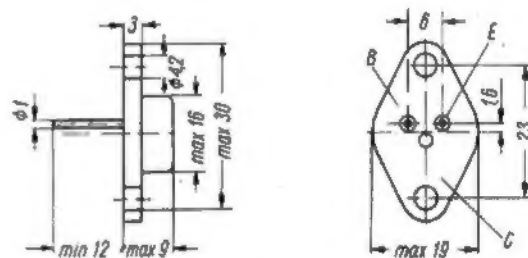
Nazwa parametru	Oznaczenie	Jedn.	Wartości	
			AD365	AD366
Napięcie kolektor-baza	$-U_{CB \max}$	V	30	60
Napięcie kolektor-emiter	$-U_{CE \max}$	V	15	50
Napięcie emiter-baza	$-U_{EB \max}$	V	10	10
Prąd kolektora	$-I_C \max$	A	1,5	1,5
Prąd emitera	$I_E \max$	A	1,5	1,5
Prąd bazy	$-I_B \max$	A	0,25	0,25
Moc strat kolektora i emitera	P_{\max}	W	patrz rys. 2	
Temperatura złącza	$t_j \max$	$^\circ\text{C}$	75	75
Zakres temperatur pracy		$^\circ\text{C}$	-40 ÷ +70	

Rysunek 4 przedstawia typowe przebiegi napięć przebiecia $U_{(BR)CES}$ i $U_{(BR)CEO}$ odpowiednio dla $R_{BE} = 0$ i $R_{BE} = \infty$ tranzystorów AD366. Należy zaznaczyć, że dopuszczalne wartości eksploatacyjne określa się na podstawie specjalnych badań uwzględniających graniczne wartości parametrów i niezawodność pracy i nie są one przedmiotem bezpośrednich pomiarów.

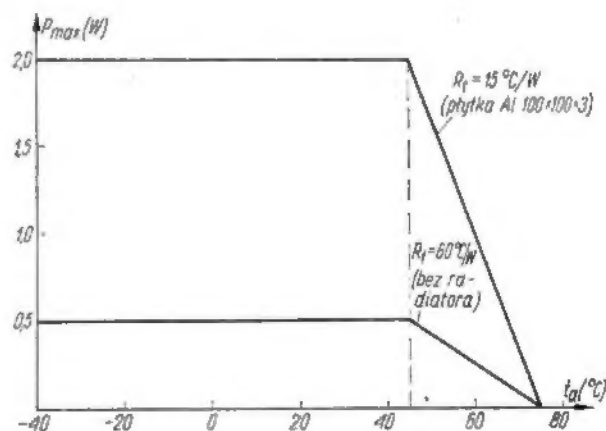
Parametry elektryczne tranzystorów AD365 i AD366 są podane w tabelicy 2.

W tabelicy 3 ujęto wymagania, według których tranzystory te są dobierane parami.

Rysunki 5—8 przedstawiają najważniejsze charakterystyki tych tranzystorów.



Rys. 1. Główne rozmiary tranzystorów AD365 i AD366

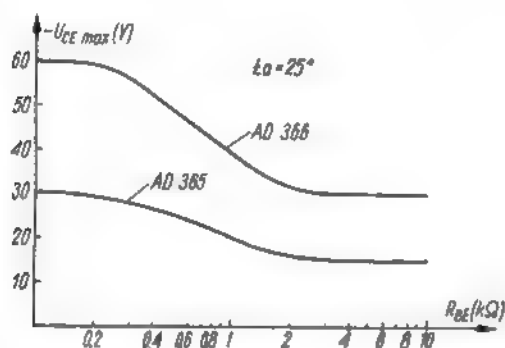


Rys. 2. Zależność maksymalnej mocy strat tranzystora od temperatury otoczenia

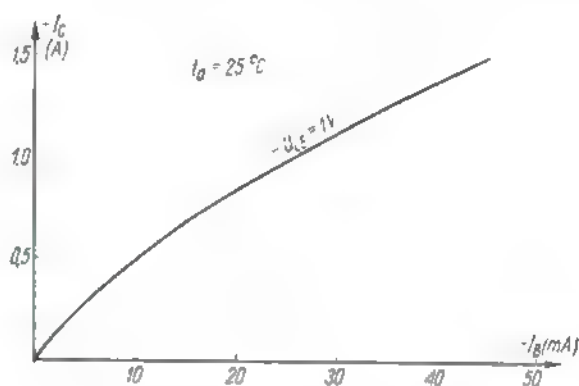
Najbardziej zbliżonymi odpowiednikami tranzystorów typu AD365 i AD366 produkcji F.P. TEWA są tranzystory: OC30 firmy PHILIPS, AD152 firmy TELEFUNKEN, AD139 firmy VALVO.

Charakterystyczne parametry tranzystorów AD365 i AD366 przy $t_a = 25^\circ\text{C}$

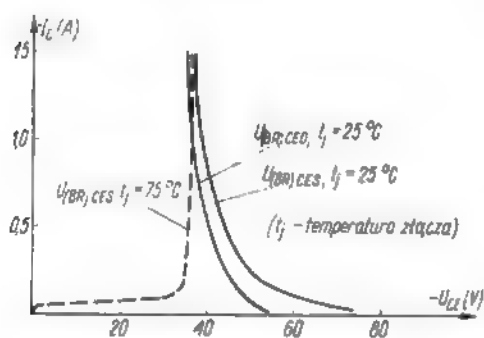
Nazwa parametru	Oznaczenie	Jedn.	Warunki pomiaru	Wartość	
				AD365	AD366
Prąd zerowy kolektor-baza	$-I_{CBO}$	μA	$-U_{CB} = 12\text{ V}$	≤ 50	≤ 50
Prąd zerowy emiter-baza	$-I_{EBO}$	μA	$-U_{EB} = 6\text{ V}$	≤ 50	≤ 50
Napięcie kolektor-baza	$-U_{(BR)CB0}$	V	$-I_C = 200\ \mu\text{A}$	≥ 30	≥ 60
Napięcie kolektor-emiter	$-U_{(BR)CES}$	V	$-I_C = 200\ \mu\text{A}$	≥ 30	≥ 60
Napięcie kolektor-emiter	$-U_{(BR)CES}$	V	$-I_C = 0,1\text{ A}$ $-I_B = 0$	≥ 15	≥ 30
Napięcie emiter-baza	$-U_{(BR)EE0}$	V	$-I_E = 100\ \mu\text{A}$	≥ 10	≥ 10
Napięcie spoczynkowe kolektora	$-U_{CE0}$	V		≤ 1	≤ 1
Współczynnik wzmocnienia prądowego	β_0	-	$-U_{CE} = 6\text{ V}$ $-I_C = 0,1\text{ A}$	$20 \div 120$	$20 \div 120$
Współczynnik wzmocnienia prądowego	β_0	-	$-U_{CE} = 2\text{ V}$ $-I_C = 1\text{ A}$	≥ 12	≥ 12
Częstotliwość graniczna	f_T	kHz	$-U_{CB} = 6\text{ V}$ $-I_C = 0,1\text{ A}$	$\geq 1,0$	≥ 100



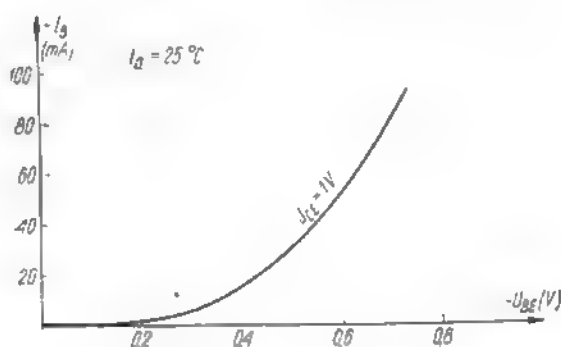
Rys. 3. Zależność maksymalnego napięcia kolektor - emiter od oporności między bazą i emitorem



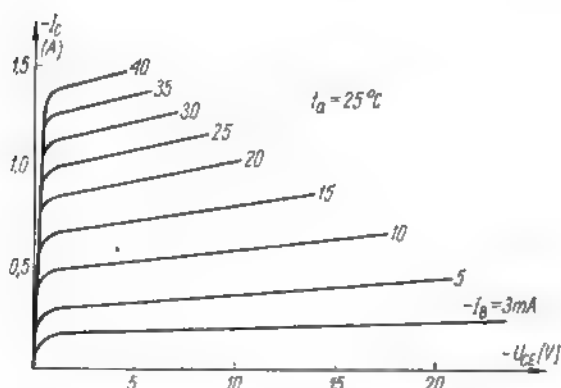
Rys. 6. Charakterystyka $I_C = f(I_B)$ $U_{CE} = \text{const.}$



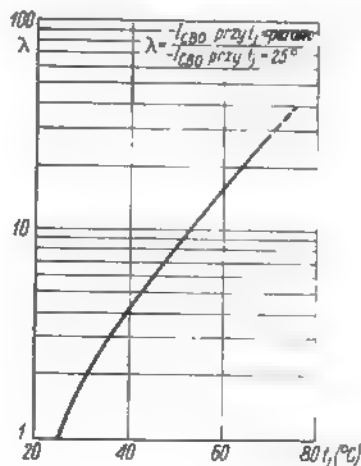
Rys. 4. Zależność napięcia przebicia kolektor - emiter od prądu kolektora i temperatury złącza



Rys. 7. Charakterystyka $I_B = f(U_{BE})$ $U_{CE} = \text{const.}$



Rys. 5. Charakterystyka $I_C = f(U_{CE})$ $I_B = \text{const.}$

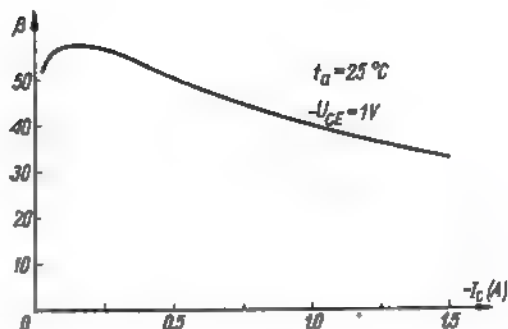


Rys. 8. Zależność prądu zerowego kolektora od temperatury złącza

Tablica 3
Warunki dla dobierania parametrów

Punkt pracy		Dopuszczalny stosunek β dla pary tranzystorów
$-U_{CE}$ (V)	$-I_C$ (A)	
6	0,1	1,3
1	1	1,3

Uwaga. Przeprowadzone pomiary oporności cieplnej tranzystorów typu AD365 i AD366 wykazały, że radioamatorzy mogą z powodzeniem stosować je w układach, w których moc strat jest znacznie większa od dopuszczalnej, podanej na rysunku 2 (nawet 2- lub 3-krotnie przy dobrym chłodzeniu).



Rys. 2. Zależność parametru β tranzystora od prądu kolektora

mgr inż. Andrzej Maśląg

Odbiornik tranzystorowy AM/FM

W Sekcji Zastosowań Wyrobów Fabryki Półprzewodników TEWA opracowano układ odbiornika tranzystorowego przeznaczony do odbioru programów stacji radiofonicznych w zakresie fal długich, średnich i ultrakrótkich. Układ ten opracowano w oparciu o elementy produkcji krajowej.

Poszczególne zespoły odbiornika będą opisywane kolejno w oddzielnych artykułach.

DANE TECHNICZNE ODBIORNIKA

Zakresy fal:

fale długie 150÷410 kHz
fale średnie 510÷1620 kHz
UKF 63,5÷73,5 MHz

Częstotliwość pośrednia:

AM 465 kHz
FM 10,7 MHz

Czułość: fale długie i średnie ~ 1,1 mV/m

fale ultrakrótkie ~ 40 μ V

Selektywność:

tor AM > 30 dB
tor FM > 26 dB

Maksymalna moc wyjściowa: 2 W ($h < 10^3/s$)

Charakterystyka przenoszenia przy nierównomierności 3 dB: 150 Hz — 7 kHz

Napięcie zasilania: 12 V.

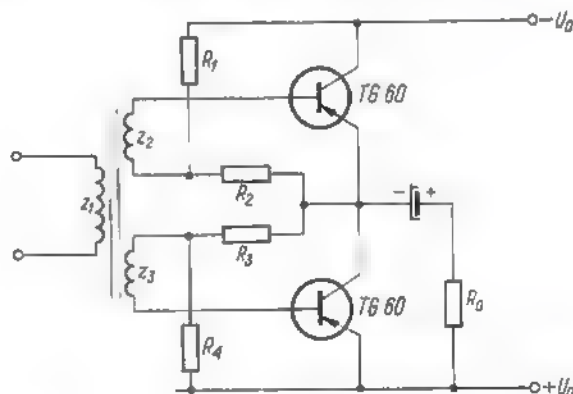
I. WZMACNIACZ MAŁEJ CZĘSTOTLIWOŚCI

Ogólne wymagania stawiane tego typu wzmacniaczowi można sprecyzować następująco:

1. prosta konstrukcja przy minimalnej ilości użytych elementów oraz pożądana duża sprawność elektryczna wzmacniacza,
2. duża oporność wejściowa,
3. zniekształcenia przy mocy wyjściowej około 1,5 W mniejsze niż 10%,

4. w miarę szerokie pasmo przenoszonych częstotliwości (minimum od 200 Hz do 6 kHz),
5. wszelkie detale i elementy konstrukcyjne produkcji krajowej.

W pierwszym etapie projektowania wzmacniacza zbadano praktyczne możliwości wykorzystania pary tranzystorów TG60 do pracy w układzie beztransformatorowym. Praca tranzystorów w takim układzie charakteryzuje się dużą sprawnością, szerokim pasmem przenoszonych częstotliwości oraz prostotą układu. Dodatkową zaletą jest znaczne zmniejszenie ciężaru całego układu, dzięki zrezygnowaniu z dużego transformatora głośnikowego.



Rys. 1. Schemat układu do badania wzmacniacza mocy

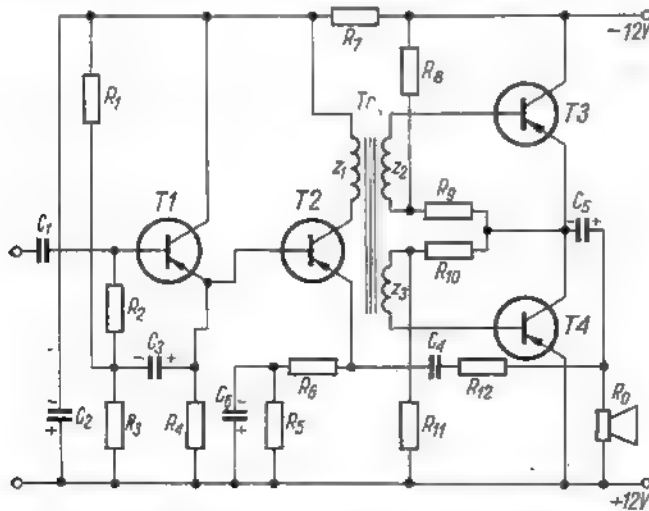
Schemat układu do badania możliwości wykorzystania pary tranzystorów TG60 jest przedstawiony na rysunku 1. W układzie tym zmieniono napięcie zasilania stopnia końcowego oraz oporność obciążenia wzmacniacza, a tranzystory sterowano sygnałem o częstotliwości 1 kHz aż do obciążenia wierzchołków sinusoidy. Maksymalną nie zniekształconą moc mierono miernikiem mocy wyjściowej obserwując

kształt napięcia wyjściowego oscyloskopem. Otrzymane wyniki ujęto w tablicy 1.

W wyniku przeprowadzonej analizy wybrano punkt pracy stopnia końcowego $U_o = 12\text{ V}$ i $R_o = 8\ \Omega$. Odpowiedni głośnik typu GD 29-15,5/3 posiada oporność cewki $8\ \Omega$ przy 1 kHz oraz moc 3 W (odpowiedni zapas mocy głośnika jest pożądany, aby zmniejszyć zniekształcenia i harmoniczne wytwarzane przez głośnik — daje to w efekcie lepszą wierność odtwarzania).

Tablica 1
Wyniki pomiarów stopnia mocy

U_o (V)	R_i, R_o (Ω)	R_1, R_2 (Ω)	P_{wy} (W) przy R_o (Ω)													
			2,5	3	4	5	6	6,25	7,5	8	10	12,5	15			
6	150	10	1,3	1,1	0,84	0,82	0,59	0,55	0,51	0,48						
9	220	10	3,0	2,6	2,0	1,6	1,4	1,35	1,2	1,1	0,9	0,75	0,6			
12	300	10	5,6	4,8	3,8	3,0	2,4	2,3	2,0	1,9	1,5	1,2	1,0			
16	470	10			10	8,2	6,8	6,2	5,4	5,0	3,8	3,2	2,8			



Rys. 2. Schemat ideowy wzmacniacza małej częstotliwości

Schemat kompletnego wzmacniacza jest przedstawiony na rysunku 2. Wzmacniacz ten składa się z trzech stopni: przedwzmacniacza w układzie wtórnika emiterowego, stopnia sterującego w układzie transformatorowym oraz opisanego powyżej stopnia mocy pracującego w klasie B.

Przedwzmacniacz

W egzemplarzu modelowym wzmacniacza w stopniu wejściowym zastosowano dla próby tranzystor ASY34 selekcionowany na szumy. Stopień ten projektowano tak, aby osiągnąć największą oporność wejściową wzmacniacza; wybrano zatem układ z wspólnym kolektorze (wtórnika emiterowy) z układem zwiększającym oporność wejściową (R_2, C_3). Tranzystor wejściowy pracuje z bardzo małym prądem emitera ($0,35\text{ mA}$), posiadając przy tym jeszcze duże h_{21e} — ta właściwość jest charakterystyczna dla tranzystorów stosowanych w przedwzmacniaczach.

Uzyskana oporność wejściowa wzmacniacza jest rzędu $30\text{ k}\Omega$ przy 1 kHz — jest to bardzo ważna właściwość wzmacniacza, gdyż tak duża oporność wejściowa nie wprowadza szkodliwego tłumienia do detektora stosunkowego przy odbiorze stacji FM.

Zamiast tranzystora ASY34 selekcionowanego na szumy, próbowano zastosować w stopniu wejściowym tranzystory z grupy TG2-5. Najlepsze okazały się tranzystory TG2, ale wtedy takie parametry wzmacniacza, jak oporność wejściowa oraz czułość znacznie się pogorszyły (oporność wejściowa była rzędu $10\text{ k}\Omega$, a czułość około 100 mV), zwiększył się też poziom szumów wzmacniacza na wyjściu (kilkakrotnie w porównaniu z ASY34).

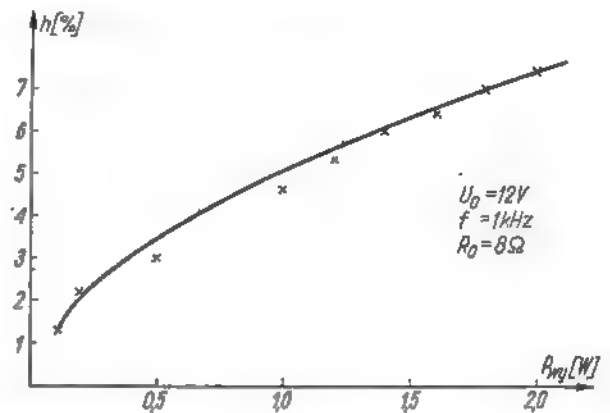
Wzmacniacz sterujący

W stopniu sterującym pracuje tranzystor TG50 bezpośrednio sprzęgnięty z emiterem przedwzmacniacza. Tranzystor TG50 pracuje w klasie A w układzie wzmacniacza transformatorowego i steruje stopniem końcowym. Dwa uzwojenia wtórne transformatora Tr nawinięto bifilarnie w celu uzyskania maksimum symetrii napięć sterujących stopniem końcowym.

Transformator dopasowuje wejściową oporność każdego z tranzystorów stopnia końcowego do oporności wejściowej wzmacniacza sterującego i posiada przekładnię 5:1.

Wzmacniacz mocy

Wzmacniacz ten opisano na wstępie artykułu. Tranzystory TG60 są umocowane na bardzo małych radiatorach o rozmiarach $5 \times 5\text{ cm}$ ze względu na to, że moc tracona w tranzystorach jest bardzo mała.



Rys. 3. Zależność zniekształceń od mocy wyjściowej wzmacniacza

Pętla ujemnego sprzężenia zwrotnego o wartości około 6 dB objęto dwa stopnie: wzmacniacz sterujący oraz wzmacniacz mocy. Napięcie sprzężenia zwrotnego jest podawane z głośnika poprzez układ R_{12}, C_4 do emitera wzmacniacza sterującego. Charakterystyki wzmacniacza: zniekształceń oraz częstotliwościową podano na rysunkach 3 i 4.

Dane techniczne wzmacniacza ($t = 25^\circ\text{C}$, $f = 1\text{ kHz}$)

Ogólne wzmocnienie mocy wzmacniacza: 75 dB

Oporność wejściowa: $30\text{ k}\Omega$

Oporność głośnika: $8\ \Omega$

Moc maksymalna ($\eta = 8\%$): 2 W

Pasma przenoszenia (3 dB): $150\text{ Hz} \div 7\text{ kHz}$

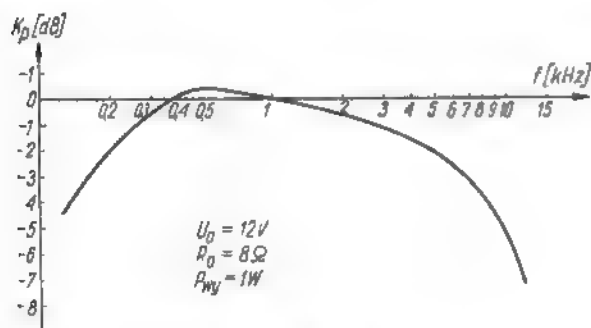
Czułość przy pełnym wystawieniu: 60 mV

Napięcie zasilania: $U_o = -12 \text{ V}$
 Prąd pobierany przy $P_{wy} = 0 \text{ W}$: $I_o = -50 \text{ mA}$
 Prąd pobierany przy $P_{wy} = 2 \text{ W}$: $I_o = -260 \text{ mA}$
 Sprawność ogólna wzmacniacza: $\eta_o = 65\%$

Warunki pracy poszczególnych stopni wzmacniacza

Przedwzmacniacz

Napięcie między kolektorem i emiterem $U_{CE} = -10,8 \text{ V}$
 Prąd emitera $I_E = -0,35 \text{ mA}$



Rys. 4. Charakterystyka częstotliwościowa wzmacniacza

Wzmacniacz sterujący

Napięcie między kolektorem i emiterem $U_{CE} = -10,5 \text{ V}$
 Prąd emitera $I_E = -5,5 \text{ mA}$

Wzmacniacz mocy

Prąd emitera przy $P_{wy} = 0 \text{ W}$ $I_E = -20 \text{ mA}$
 Prąd emitera przy $P_{wy} = 2 \text{ W}$ $I_E = -235 \text{ mA}$

Napięcie między emiterem i kolektorem $U_{CE} = -6 \text{ V}$
 Moc tracona w jednym tranzystorze $P_{str} = 0,41 \text{ W}$
 Sprawność stopnia końcowego $\eta_K = 71\%$

Wykaz elementów wzmacniacza

Oporniki

R_1 — 33 k Ω 0,25 W 5%
 R_2 — 5,1 k Ω 0,25 W 5%
 R_3 — 3,9 k Ω 0,25 W 5%
 R_4 — 3,0 k Ω 0,25 W 5%
 R_5 — 150 Ω 0,25 W 5%
 R_6 — 10 Ω 0,1 W 5%
 R_7 — 33 Ω 0,25 W 5%
 R_8, R_{10} — 300 Ω 0,5 W 1%
 R_9, R_{11} — 10 Ω 0,5 W 1%
 R_{12} — 1,8 Ω 0,25 W 5%

Kondensatory

C_1 — 10 μF 12/15 V
 C_2 — 100 μF 12/15 V
 C_3 — 10 μF 6/8 V
 C_4 — 0,1 μF 25 V
 C_5 — 1000 μF 12/15 V
 C_6 — 100 μF 3/5 V

Tranzystory

T_1 — ASY34 selekcjonowany na szumy (AC360)
 T_2 — TG50
 T_3, T_4 — TG60 dobierane w parę
 Transformator — kształtki permalojkowe T4
 z_1 — 1000 zw. Φ 0,1 mm
 z_2, z_3 — 200 zw. Φ 0,15 mm.

„Nie zwyczajny” tranzystorowy wzmacniacz m. cz.

W pewnych przypadkach mogą znaleźć zastosowanie tranzystorowe wzmacniacze mocy, odznaczające się prostotą układu i dobrymi wskaźnikami jakościowymi, przy niestety małej sprawności (klasa A).

Przyjrzyjmy się schematowi przedstawionemu na rysunku 1. Obciążenie ostatniego stopnia stanowią dwa jednakowe głośniki włączone w obwód kolektorowy i emiterowy tranzystora. Spadek napięcia na każdym z głośników jest równy w przybliżeniu 1/4

napięcia zasilającego U_B . Spadek napięcia na tranzystorze wynosi 1/2 wartości napięcia zasilającego (U_B).

Orientacyjne obliczenie największej mocy wyjściowej takiego wzmacniacza nie przedstawia trudności.

$$P_{\max} \approx 0,05 \frac{U_B^2}{R_g}$$

gdzie: P_{\max} — największa moc wyjściowa (W),
 U_B — napięcie zasilające (V),
 R_g — oporność jednego głośnika (Ω).

(Dokończenie na str. 121)

ODBIORNIK TELEWIZYJNY FIORD 17

Nowym wyrobem Gdańskich Zakładów Radiowych jest odbiornik TV FIORD 17, przeznaczony do odbioru programu telewizyjnego nadawanego w 12 kanałach TV wg norm OIRT. Jest to zunifikowany odbiornik telewizyjny posiadający

- układy tłumiące zakłócenia.
- skuteczny układ regulacji barwy dźwięku i utrzymywania poziomu czerni.
- możliwość wbudowania głowicy na IV—V pasmo TV oraz na odbiór dźwięku za pomocą słuchawek z jednoczesnym wyłączeniem głośnika.

W odbiorniku pracuje kineskop o kącie odchylenia 116° i przekątnej 17 cali. Do zmiany szerokości pasma przy odbiorze mowy, muzyki i filmu służy przełącznik klawiszowy.

DANE TECHNICZNE

Wejście antenowe: symetryczne o impedancji 300 Ω
Odbiór telewizyjny: na 12 kanałach TV wg standardu OIRT
Liczba lamp: 16 + kineskop
Kineskop: bezimplozyjny typu AW-43-88 (17 cali)
Ekran: metalizowany
Skupianie: elektryczne (bez pułapki jonowej)
Odchylenie: magnetyczne
Prąd żarzenia lamp: 0,3 A
Częstotliwość pośrednia wizji: 38 MHz
Częstotliwość pośrednia fonii: 31,5 MHz
Częstotliwość różnicowa: 6,5 MHz
Czułość użytkowa: 220 μV
Moc wyjściowa fonii: 1,5 W przy $h \leq 10\%$

Lampy elektronowe:

- L1 (PCC88) — wzmacniacz w.c.z.
- L2 (PCF82) — mieszacz i oscylator
- L3, L4, L5 (EF80) — wzmacniacz pośr.cz.
- L6 (PCL84) — wzmacniacz wizji i automatyka kluczowana
- L7 (EBF89) — wzmacniacz częstotliwości różnicowej i automatyka kluczowana
- L8 (PCF82) — wzmacniacz częstotliwości różnicowej fonii i wzmacniacz napięciowy m.cz.
- L9 (PL84) — wzmacniacz mocy m.cz.
- L10 (ECH84) — I i II selektor amplitud
- L11 (PCL85) — multiwibrator astabilny i wzmacniacz odchylenia pionowego
- L12 (EAA91) — układ porównywania faz
- L13 (PCF82) — lampka reaktancyjna i generator drgań sinusoidalnych
- L14 (PL36) — wzmacniacz odchylenia poziomego
- L15 (PY88) — dioda usprawniająca
- L16 (EA86) — prostownik wysokiego napięcia
- L17 (AW43-88) — kineskop

Napięcie odchyłające kineskopu: 16 kV
Liczba głośników: 1 eliptyczny
Zasilanie: sieć prądu zmiennego 220 V 50 Hz
Bezpieczniki topikowe: 1,25 A i 3 x 0,2 A (wszystkie zwłoczne)
Moc pobierana: 180 VA
Rozmiary odbiornika: 410 x 538 x 380 mm.

UKŁAD ELEKTRYCZNY

Schemat ideowy układu elektrycznego przedstawiono na rysunku 1. Dzięki wzajemnej współpracy trzech polskich zakładów produkujących telewizory (WZT, GEZAR, DIORA) uzyskano w odbiorniku ujednoczenie kompletnych zespołów w postaci zamontowanych płytek drukowanych. Płytki drukowane zostały oznaczone symbolami Z₁ i Z₂ przy czym płytka pierwszą przystosowano do współpracy z przełącznikiem kanałów 4 PN-380-63/64.

Poniżej omówimy niektóre układy znajdujące się na płytkach drukowanych.

Wzmacniacz wejściowy w.c.z. pracuje w układzie kaskady z zasilaniem szeregowym na lampie L1, mieszacz na części pentodowej, a oscylator na części triodowej lampy L2. Oscylator pracuje w układzie Colpittsa, natomiast mieszacz — w układzie przemiany sumacyjnej. Cewka L₃ znajdująca się w ekranie pentody lampy L2 kompensuje spadek wzmocnienia na najwyższych kanałach.

Płytki Z₁

Na płytce Z₁ zamontowano następujące układy odbiornika telewizyjnego.

- 3-stopniowy wzmacniacz pośr.cz. wizji.
- detektor wizji.
- 1-stopniowy wzmacniacz częstotliwości wizyjnych.
- lampowy układ automatyki kluczowanej.
- 2-stopniowy wzmacniacz częstotliwości różnicowej.
- dyskryminator fazowy.
- stopień napięciowy m.cz.
- stopień mocy m.cz.

Płytkę Z₁ łączy się z mieszaczem wtyczką typu noval, którą wkłada się do gniazdka na płytce. Jest ona ulepszoną wersją płytki pośr.cz. odbiornika TV „Koral”. Różnica polega m.in. na odmiennym układzie automatycznego utrzymywania poziomu czerni i na zmianach w torze automatycznej regulacji wzmocnienia oraz w torze częstotliwości różnicowej. Wzmacniacz pośr.cz. jest identyczny pod względem układu, jak w odbiorniku „Koral”. Zmianie uległy jedynie krzywe strojenia poszczególnych stopni. We wzmacniaczu tym pracują 3 lampy typu EF80.

Między stopniami znajdują się filtry pasmowe oraz 4 „pułapki fonii”. Pomiedzy pierwszym a drugim stopniem pośr.cz. pracuje filtr pasmowy typu M z kompensowaną pułapką.

Częstotliwość pośrednia wizji wynosi 38 MHz, natomiast fonii — 31,5 MHz. Napięcie ARW doprowadzone jest do pierwszego i drugiego stopnia wzmacniacza pośr.cz. wizji, przy czym jest ono opóźnione.

ARW pracuje na części triodowej lampy L8 w układzie automatyki kluczowanej impulsami linii.

Detektor wizji wykonany jest z diodą germanową DOG61. We wzmacniaczu wizji zastosowano kompensację szeregowo-równoległą na wyższe częstotliwości wizyjne. Korekcję wyrazistości realizuje się przez zmianę charakterystyki przenoszenia.

Możliwa jest ręczna regulacja luminancji za pomocą dodatkowego potencjometru R₀₀ o oporności 1 MΩ.

Układ utrzymywania poziomu czerni pracuje bez lampy.

Wzmacniacz częstotliwości różnicowej fonii składa się z dwóch stopni wzmocnienia i pracuje z systemami pentodowymi lamp L7 i L8. Zastosowanie lampy EBF89 zostało podyktowane koniecznością usprawnienia pracy układu opóźnienia napięcia ARW regulującego wzmocnienie wzmacniacza w.c.z. Do opóźniania napięcia służy system triodowy lampy L7.

Układy dyskryminatora fazowego, wzmacniacza napięciowego oraz mocy m.cz. nie różnią się od układów odbiornika „Koral”.

Płytki Z₂

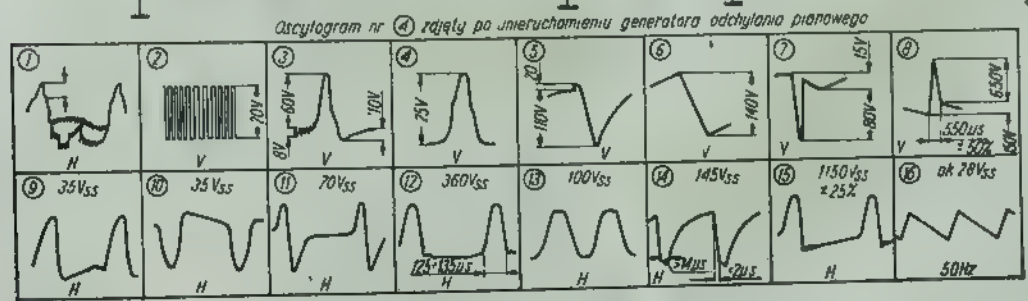
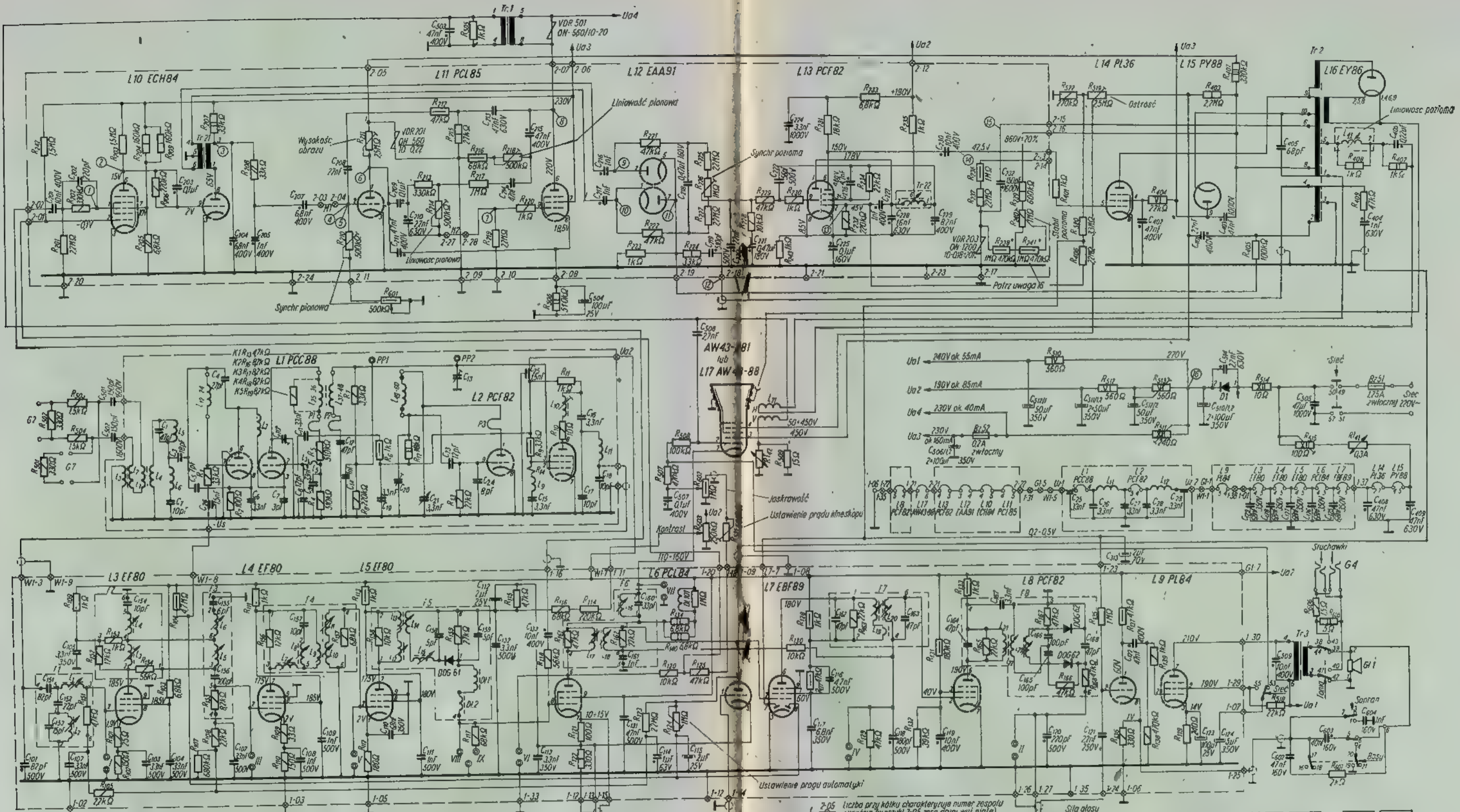
Na płytce tej znajduje się zespół synchronizacji i odchylenia, który spełnia funkcję tzw. części impulsowej. Do części zespołu wchodzi:

- selektor impulsów synchronizujących,
- tor synchronizacji i odchylenia pionowego,
- układ automatycznej synchronizacji linii,
- generator linii.

Płytki Z₂ stanowi zupełnie nową konstrukcję, poza obwodami generatora odchylenia pionowego i synchronizacji poziomej, które są takie same, jak w odbiorniku „Koral”.

Z płytki Z₁ sygnał m.cz. wizji podawany jest na selektor amplitudy pracujący z systemem heksodowym lampy L10. W układzie tym zostają wydzielone impulsy synchronizujące. Całkowity sygnał wizji jest doprowadzany do trzeciej siatki. Pierwsza siatka tej lampy jest spolaryzowana niewielkim napięciem dodatnim i otrzymuje sygnał z obwodu detektora wizji. Sygnał wizyjny jest tak spolaryzowany, że przy dużych impulsach zakłócających powoduje zatkanie lampy. W ten sposób zmniejsza się oddziaływanie zakłóceń na synchronizację odbiornika.

System triodowy lampy L10 ma na celu obcinanie i odpowiednio kształtowanie sygnałów synchronizujących. W obwodzie anodowym tej lampy znajduje się uzwojenie pierwotne transformatora symetryzującego T1 dla impulsów synchronizacji poziomej i pierwszy człon obwodu całkującego



Oznaczenia oporników

	0,5W		4W
	1W		5W
	2W		6W
	3W		15W

- 2-05 Liczba przy kółku charakteryzuje numer zespołu i wyłącza (w przykry 2-05 resp drugi wyj piałe)
- 643 Sniarda czwarte nółka i trzecia
- W2-4 Wtyk drugi nółka czwarta
- ⊙ Punkt pomiarowy
- 74V Napięcie stałe z sygnałem
- Obrys zespołu
- Kropka przy kondensatorze oznacza jego okładzinę zewnętrzną
- K1R5 Oznacza opornik na przelączniku kanałów
- L-1p Oznacza cewkę nr 1 na przelączniku kanałów
- Ⓛ Oznaczenie to mówi o numerze oscylogramu (legenda w lewym dolnym rogu następującym w danym punkcie schematu)
- 22 Numer silyku przelącznika klawiszowego Pk
- Klawisz p relacz Pk pokazano nie wciśnięte
- Elementy R1 C z gwiazdką są dobrane podczds strajenia
- W odborniku nastawiono zespół 723M121
- M1-mostek!
- R22 i R24 równe 1MΩ dla VDR 203 - 20% 470kΩ dla VDR 203 - 20%

Schemat ideowy odbiornika telewizyjnego FIORD 17

impulsy synchronizacji pionowej. Z wtórnego uzwojenia transformatora Tr1 symetryczne impulsy synchronizacji poziomej są doprowadzane do detektora fazowego pracującego z lampą L12.

Generator odchylenia poziomego w układzie generatora drgań sinusoidalnych pracuje z częścią pentodową lampy L13 System triodowy tej lampy pracuje jako lampa reaktancyjna o charakterze indukcyjnym, sterowana napięciami otrzymywanymi z detektora fazowo-częstotliwościowego

W ten sposób ukształtowany ciąg impulsów pilowych steruje stopień końcowy odchylenia poziomego (znajdującego się już poza płytka).

Stabilizację szerokości obrazu realizuje się przez zmianę punktu pracy stopnia końcowego odchylenia poziomego pod wpływem napięcia regulacyjnego otrzymywanego z warystora

Impulsy synchronizujące układ odchylenia pionowego otrzymuje się w wyniku powtórnego scałkowania w układzie RC impulsów częściowo scałkowanych w obwodzie anodowym części triodowej lampy L10.

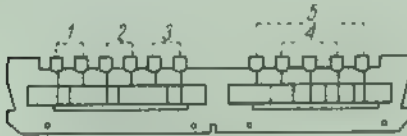
Generator odchylenia pionowego pracuje na zasadzie multiwibratora astabilnego z lampą L11, której część pentodowa jest stopniem końcowym układu tego odchylenia

Adam Sztorc

z praktyki radioamatorskiej

Polepszenie czułości odbiorników telewizyjnych starszego typu

Nowe typy telewizorów pojawiają się u nas jak przysłowiowe „grzyby po deszczu”. Jednak starsze typy, sprzed 10 lat, niewątpliwie długo jeszcze będą służyły swym posiadaczom, bo po usunięciu usterek wykrytych w początkowym okresie eksploatacji rzadko kiedy ulegają większym uszkodzeniom poza naturalną utratą emisji lamp elektronowych.



Rys. 1. Wkładka kanałowa. Uzwojenie 4 nawinięte między zwojami cewki 5 z odprowadzeniem w środku do styku trzeciego z lewej strony przełącznika kanałów TV

Eksploatacja „wysłużonych weteranów” ze względu na ich niską czułość wejściową poza strefą normalnego odbioru, tj. na terenach, gdzie wartość sygnału emitowanego przez nadajnik jest znacznie mniejsza od czułości odbiornika, sprawia ich właścicielom sporo kłopotów.

Odbierany obraz jest mało czytelny i „zaśnieżony”, a dźwięk zakłócony różnymi zniekształceniami.

Stosowanie opisywanych już w „Radioamatorze i Krótkofalowcu” środków polepszających jakość odbioru, a mianowicie wzmacniacza antenowego i wieloelementowych anten o znacznym zysku, jest dość kosztowne i wymaga posiadania szerszych wiadomości oraz praktyki w zakresie odbioru krótkofalowego.

Dla zainteresowanych podaję kilka stosunkowo prostych sposobów zwiększenia czułości odbiorników: „Belweder”, „Turkus”, „Smaragd”, „Jantar”, „Neptun” i do nich podobnych.

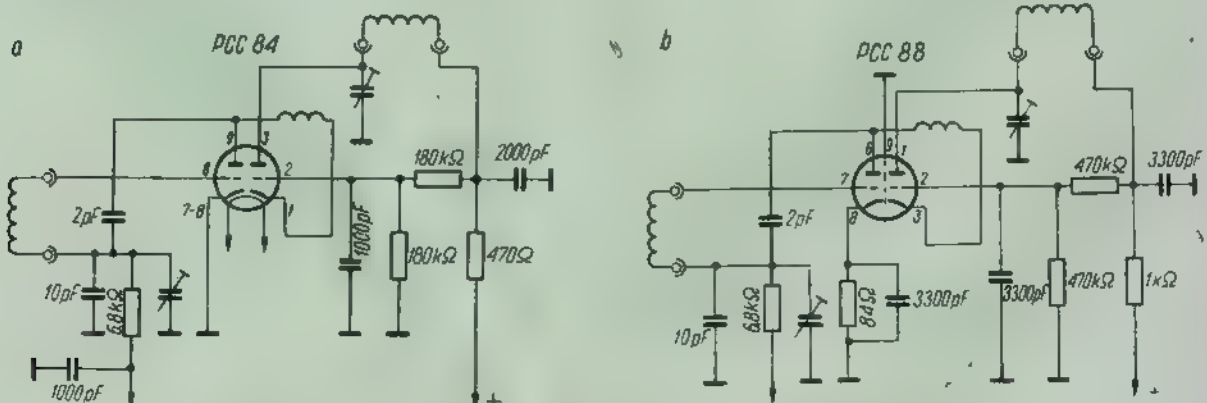
Wkładki kanałowe tych odbiorników mają przeważnie uzwojenie wykonane z drutu nawojowego DNE. Wyraźną poprawę odbioru w kanałach TV 6—12 można uzyskać przez zastąpienie drutu w emalii gołym drutem posrebrzonym D-Ag lub Dd-Ag. Przewinąć wówczas należy uzwojenia oznaczone na rysunku 1 cyframi 2,

3 oraz 5 zachowując tę samą liczbę zwojów, przekrój i kierunek nawijania. Dalszą poprawę odbioru, szczególnie w kanałach TV 8—12 można uzyskać przez użycie drutu posrebrzanego o średnicy 1 do 1,5 razy większej od drutu oryginalnego. Takie usprawnienie wymaga jednak zwiększenia liczby zwojów w granicach od 0,5 do 1,5 zwoja. Po nawinięciu uzwojeń grubszym drutem można usunąć korpusy cewek (turki rezokartowe) wnoszące niebagatelne straty przy tak wielkich częstotliwościach.

Przewinięte wkładki kanałowe można dostroić na „oko i słuch” podczas pracy telewizora (najlepiej przy odbiorze obrazu kontrolnego).

Najpierw przez pokręcanie mośiężnego rdzenia stroimy oscylator do odbioru stacji pracującej w danym kanale TV. Następnie listewką wykonaną z twardego materiału izolacyjnego o zastrzonym końcu (na kształt końcówki wkrętaka) przez kolejne rozsuwanie lub zsuwanie uzwojeń 2, 3 i 4 stroimy

(Dokończenie na III str. okładki)

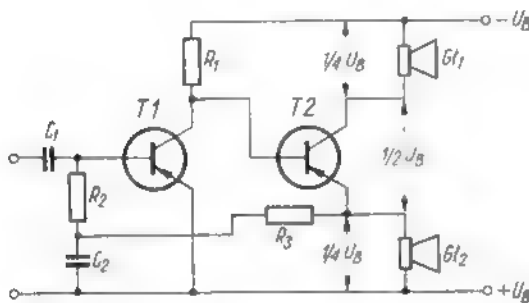


Rys. 2. Schematy ideowe przeróbki stopnia wzmacnienia wstępnego odbiornika TV
a — przed przeróbką, b — po przeróbce

„Nie zwyczajny” tranzystorowy wzmacniacz m. cz. (dokończenie ze str. 116)

Przy zasilaniu takiego wzmacniacza napięciem 3 V i głośnikach o oporności 5 Ω każdy, moc wyjściowa wynosi około 0,1 W. Przy napięciu zasilającym o wartości 6,3 V moc wyjściowa zwiększy się do ok. 0,5 W, a przy napięciu 12÷14 V — do 1,5÷2 W.

Prąd spoczynkowy płynący w obwodzie kolektorowym tranzystora będzie miał wartość w przybliżeniu: 0,15 A dla wzmacniacza o mocy 0,1 W, 0,3 A dla wzmacniacza o mocy 0,5 W i 0,6 A dla — 2 W. Wynika stąd, że źródło zasilające powinno być przy-



Rys. 1

stosowane do trwałego obciążenia go prądem o znacznym natężeniu. W stopniu końcowym należy stosować tranzystor o odpowiednio dużej mocy, większej niż dwukrotna wartość mocy wyjściowej wzmacniacza.

Zaletą układu jest brak transformatora wyjściowego, co wpływa na polepszenie wskaźników jakościowych i zmniejszenie ciężaru samego wzmacniacza.

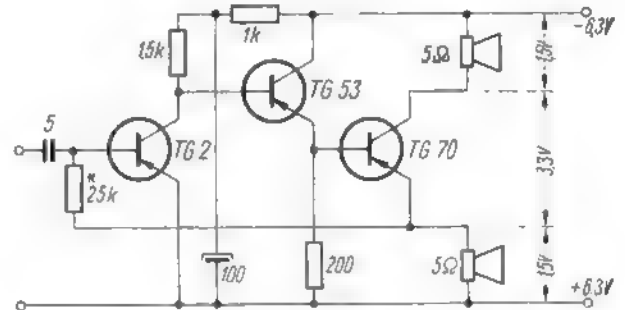
Zastosowanie dwóch głośników nie może być uznane za wadę, ponieważ mogą być zastosowane dwa mniejsze głośniki zamiast jednego większego. Należy pamiętać i o tym, że dwa umieszczone obok siebie głośniki lepiej odtwarzają tony niskie wskutek czterokrotnie większej oporności promieniowania takiego zespołu głośników w porównaniu do takiego samego głośnika pojedynczego.

Wadą układu jest to, że przez cewki głośników przepływa składowa stała prądu kolektorowego i emiterowego tranzystora. Powoduje to nagrzewanie się cewek drgających w głośnikach i przemieszczenie ich w szczelinie w stosunku do położenia normalnego (gdy przez cewkę nie przepływa żaden prąd), co może być przyczyną powstawania zniekształceń nieliniowych przy silnych dźwiękach. W związku z tym zaleca się stosowanie głośników o co najmniej cztery razy większej mocy znamionowej niż wynikałoby to z największej przetwarzanej mocy akustycznej.

Z przedstawionych własności układu wynika, że wzmacniacz nie nadaje się do zastosowania w odbiornikach kieszonkowych i innych urządzeniach zasilanych z baterii suchych, a przeznaczonych do długotrwałej pracy. Natomiast może być z powodzeniem stosowany jako wzmacniacz zasilany z akumulatora samochodowego przeznaczony do współpracy

z samochodowym odbiornikiem radiofonicznym, baterijnym magnetofonem lub gramofonem. W takim przypadku sprawność wzmacniacza nie ma znaczenia, a jego prostota jest zaletą. Można również zbudować w oparciu o opisany układ tranzystorowy wzmacniacz sieciowy.

Powróćmy do schematu przedstawionego na rys. 1. Opornik R_1 powinien mieć taką wartość, aby przy wybranej wartości prądu kolektorowego tranzystora T1 napięcie na kolektorze (emiter-kolektor) miało wartość większą o 0,2 — 0,3 V od spadku napięcia



Rys. 2

na głośniku G_2 . Punkt pracy obu tranzystorów ustala się ostatecznie właściwym doбором wartości opornika R_2 . Stabilizację temperaturową układu uzyskuje się dzięki włączeniu części obciążenia w obwód emiterowy tranzystora T2 (głośnik G_2) oraz wskutek działania pętli ujemnego sprzężenia zwrotnego utworzonej z oporników R_2 i R_3 . Pętla ta działa zarówno dla prądu stałego jak i dla przebiegów zmiennych.

Zmieniając wartość pojemności kondensatora C_1 można wpłynąć na przebieg charakterystyki częstotliwościowej w górnej części pasma akustycznego. Natomiast pojemność kondensatora C_1 wpływa na dolną graniczną częstotliwość pasma przeniesionego przez wzmacniacz.

Wzmacniacz ma małą oporność wejściową (rzędu kilkuset omów), co należy uwzględnić przy przyłączaniu wzmacniacza do różnych źródeł audycji. W razie potrzeby zwiększenia oporności wejściowej można dodać stopień w układzie wtórnika emiterowego.

Na rysunku 2 jest przedstawiony schemat analogicznego w zasadzie wzmacniacza o mocy ok. 0,4 W, wyposażonego w tranzystory produkcji krajowej i przystosowanego do zasilania z akumulatora o napięciu 6 V.

Regulacja wzmacniacza ogranicza się do dobrania wartości opornika R_2 , tak aby zapewniony był właściwy rozkład spadków napięcia na głośnikach i tranzystorze stopnia końcowego. Zalecić można użycie do współpracy z tym wzmacniaczem dwóch głośników typu GD 18-13/2 lub GD 16,5/2 FM. Należy zwrócić uwagę na dobranie faz w taki sposób, aby membrany głośników poruszały się zgodnie.

A. W.

Kolorowe dźwięki

Większość wrażeń odbieranych przez nas z otaczającego świata, to wrażenia wzrokowe. Wiadomo też, od dawna, że wrażenia słuchowe i wzrokowe uzupełniają się wzajemnie i to obustronnie, bo nie tylko muzyka może służyć jako tło dla widowisk, filmów itp., ale również światło i kolor mają wpływ na odbieranie wrażeń słuchowych i mogą je wzbogacać i pogłębiać. Nie bez racji utarty się w akustyce i radjofonii obrazowe określenia takie, jak: „barwa tonu”, „jasne” lub „ciemne” brzmienie instrumentu oraz tytuły audycji w rodzaju „kolorowy mikrofon”, „barwne melodie” itp. W lokalach tanecznych, a niekiedy i w mieszkaniach, słuchanie muzyki przy kolorowym oświetleniu wprowadza słuchaczy w specyficzny nastrój.

Niedawno powstała nowa gaiąź twórczości muzycznej: iluminofonia. Kompozytorzy piszą do swej muzyki „partytury świetlne”, wykonywane następnie przez skomplikowane układy iluminacyjne sterowane elektronicznie.

Obok programów świetlnych układanych specjalnie do komponowanych utworów muzycznych powstała myśl (wysunięta m. in. przez radzieckiego inżyniera — K. Leontiewa w 1950 r.) stworzenia automatycznych urządzeń przekształcających dźwięki w kolory. Myśl ta została z powodzeniem urzeczywistniona. Przemysł radziecki produkuje seryjnie już od 3 lat radiodiodobiorniki „światłomuzyczne” wyposażone w ekran, grający barwami tęczy stosownie do wysokości tonów przeważających w odbieranej audycji. Podobne urządzenia wyższej klasy i mocy, przeznaczone głównie dla większego audytorium, wywołują efekty świetlne na ekranach zbliżonych rozwiązaniem do kinowych lub też zasilają girlandy różnokolorowych żarówek oświetlających choinkę.

Zanim jednak odbiorniki „kolorowej muzyki” pojawiają się i u nas, warto podjąć próbę skonstruowania prostej przystawki iluminofonicznej do posiadanego radiodiodobiornika lub magnetofonu, aby mieć chociaż przybliżone pojęcie o możliwościach wzbogacania w ten sposób audycji muzycznych, tym bardziej, że zbudowanie takiej przystawki nie przekracza możliwości przeciętnego radioamatora.

ZASADA DZIAŁANIA

Zasada wywoływania barwnych efektów towarzyszących muzyce jest dość prosta. Moc akustyczną, oddawaną

przez stopień końcowy wzmacniacza m.c.z. możemy zamienić częściowo lub całkowicie na światło, włączając równolegle do głośnika lub zamiast głośnika żarówkę albo zespół żarówek o odpowiedniej mocy i napięciu. Aby uzyskać grę kolorów odpowiadającą wysokości tonów zawartych w odtwarzanej muzyce, należy podzielić całe pasmo częstotliwości akustycznych na 3 (lub więcej) części, wydzielając za pomocą odpowiednich filtrów osobno tony niskie, średnie i wysokie, zasilając swą energią akustyczną żarówki zabarwione na podstawowe kolory widma słonecznego. Wystarczają 3 kolory: czerwony, zielony i niebieski, z połączenia których powstają wszystkie pozostałe barwy tęczy. Jasność świecenia poszczególnych żarówek zależy od natężenia dźwięku poszczególnych kanałów częstotliwościowych.

Jeżeli żarówki umieścimy za półprzezroczystym (mlecznym lub matowym) ekranem, to rzucane przez nie kolorowe światło będzie tworzyć na ekranie barwy pochodne, powstałe z połączenia barw zasadniczych o najróżniejszych odcieniach, zgodnie z natężeniem dźwięku o poszczególnych częstotliwościach wchodzących w skład odtwarzanej audycji.

Istnieje kilka sposobów włączania układów świetlnych do urządzeń akustycznych, głównie w zależności od tego czy na zasilanie ich musi być tracona moc elektroakustyczna, czy też wymagają one tylko sterowania odpowiednim napięciem.

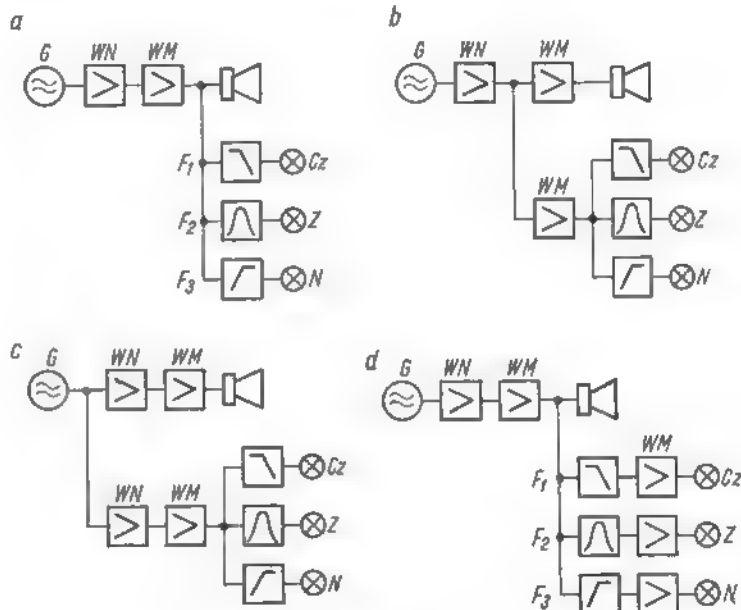
Trzy najczęściej spotykane systemy współpracy zespołów świetlnych z akustycznymi zilustrowano schematycznie na rysunku 1.

Najprostszy z nich, polegający na włączeniu zespołu świetlnego na wyjściu wzmacniacza m.c.z. równolegle do głośnika odtwarzającego dźwięk zgodnie ze schematem blokowym z rysunku 1a, wykazuje 3 zasadnicze wady:

- niemożność pełnego wykorzystania wzmacniacza do zasilania żarówek pod groźbą przesterowania powyżej dopuszczalnych zniekształceń dźwięku;
- duże straty mocy w filtrach rozdzielających (około 0,3 całkowitej mocy przy filtrach LC i około 0,7 przy filtrach RC);
- trudność ustalenia właściwych proporcji pomiędzy siłą głosu odbieranej audycji i jasnością świecenia żarówek.

Ponieważ do zasilania nawet najprostszego zespołu składającego się z 3 żarówek o minimalnej mocy konieczna jest dość znaczna moc akustyczna, w czym orientuje nas tablica 1 uwzględniająca główne parametry elektryczne najpopularniejszych żarówek miniaturowych, przeto sposób ten można stosować jedynie we wzmacniaczach lub radiodiodobiornikach o dużej (na ogół ponad 10 W) mocy, dysponujących zapasem mocy wystarczającym do normalnego świecenia żarówek przy nie zniekształconym dźwięku, przy czym mają tu zastosowanie wyłącznie filtry LC powodujące najmniejsze straty przenoszonej energii.

Znacznie lepsze rezultaty daje użycie do zasilania zespołu żarówek osobne-



Rys. 1. Systemy współpracy zespołów świetlnych z akustycznymi

G — generator m.c.z. (odb. radiowy, adapter, magnetofon), WN — wzmacniacz napięciowy m.c.z., WM — wzmacniacz mocy m.c.z., $F_{1,2,3}$ — filtry rozdzielające, Cz — żarówki czerwone, Z — żarówki zielone, N — żarówki niebieskie

go wzmacniacza m.cz. sterowanego ze wzmacniacza głównego, zasilającego głośnik (głośniki), lub też bezpośrednio z tego samego źródła napięć akustycznych (radiodiodownika, gramofonu, magnetofonu, mikrofonu) co wzmacniacz główny.

Główne parametry żarówek miniaturowych

Napięcie (V)	Prąd (A)	Moc (W)	Oporność (Ω)
2,5	0,1	0,25	25
2,5	0,2	0,5	12,5
2,5	0,2	0,7	17,5
6,3	0,3	1,89	21
12	0,3	3,6	40

System ten przedstawiony na rysunku 1b i 1c pozwala na maksymalne wykorzystanie mocy wzmacniacza zasilającego żarówkę, gdyż nawet dość duże zniekształcenia nieliniowe lub znaczna zawartość harmonicznych nie mają istotnego wpływu na właściwe świecenie żarówek. Łatwa jest również regulacja oddzielnie siły głosu i oddzielnie jasności towarzyszącego barwnego światła.

W celu uniknięcia przepalenia żarówek przy szczytach napięcia akustycznego towarzyszących „fortissimo” dźwięku, łączna moc żarówek powinna wynosić 1,2 do 1,5 mocy zasilającego je wzmacniacza; można również stosować ograniczenie zakresu regulacji wzmocnienia. Główną wadą tego systemu jest włączenie filtrów rozdzielających na wyjściu wzmacniacza i związana z tym strata mocy, wobec czego należy stosować tu tylko filtry LC o dużym współczynniku sprawności.

Trzecią grupą urządzeń iluminofonicznych są przystawki składające się z zespołu filtrów rozdzielających, oddzielnych wzmacniaczy mocy dla każdego kanału (koloru) oraz zespołu barwnych żarówek. Schemat blokowy tego rodzaju urządzeń przedstawiony jest na rysunku 1d. Wymagają one jedynie sterowania napięciowego, dlatego też mogą być włączane na wyjście jakiegokolwiek urządzenia elektroakustycznego o niewielkiej mocy. Dzięki usytuowaniu filtrów rozdzielających na wejściu przystawki, nie wnoszą one strat mocy i mają skuteczniejsze działanie; mogą być zatem dowolnej konstrukcji. Łatwe jest również w tym układzie ustalenie jasności poszczególnych kolorów względem siebie. Wzmacniacze mocy są wyposażone najczęściej w tranzystory za względu na prostotę układu, łatwość zasilania i możliwość bezpośredniego włączania żarówek w obwód kolektora. Stosuje się również wzmacniacze lampowe (z lampami dużej mocy lub tyratronami) oraz magnetyczne. Są to często wzmacniacze prądu stałego sterowane napięciem akustycznym uprzednio wyprostowanym.

Przy projektowaniu filtrów dla zespołów świetlnych obowiązują takie same zasady, jak dla zespołów głośnikowych. Są one wyczerpująco omówio-

ne w literaturze z dziedziny elektroakustyki m. in. w książce A. Witorta — „Elektroakustyka dla wszystkich”. Można przyjąć ogólnie, że w filtrach o krzywej ze spadkiem o 6 dB/okt. oporności biernie elementów filtru dla częstotliwości granicznej powinny być równe oporności obciążenia, tj. żarówki (grupy żarówek) zasilanej przez dany filtr. Niezmiernie ważne jest właściwe dopasowanie oporności zespołowej zespołu świetlnego do oporności wyjściowej wzmacniacza mocy, co uzyskuje się przez dobranie odpowiedniego rodzaju żarówek, zastosowanie odpowiedniego łączenia żarówek w grupach, wreszcie przez zastosowanie transformatorów lub autotransformatorów dopasowujących.

Jako pojemność stosuje się w filtrach rozdzielających zarówno kondensatory blokowe, jak też elektrolityczne odpowiednio włączone. Jako indukcyjności można stosować dławiki nawinięte na korpusach „powietrznych” bez rdzenia według wskazówek zawartych w książce A. Witorta oraz dławiki na rdzeniach z blachy transformatorowej; można również z powodzeniem wykorzystać w charakterze dławików odpowiednio dobrane uzwojenia transformatorów małej mocy, np. głośnikowych.

Wybór częstotliwości granicznych filtru jest uzależniony zarówno od szerokości całego przenoszonego przez wzmacniacz pasma akustycznego, jak też od indywidualnych upodobań słuchaczy; na ogół zawierają się one pomiędzy 200 i 500 Hz oraz 2000 i 4000 Hz.

ZESPOŁY ŚWIETLNE

Zależnie od mocy i przeznaczenia urządzenia iluminofonicznego (do użytku indywidualnego lub zbiorowego) stosuje się w zespołach świetlnych żarówkę miniaturową od lampek kieszonkowych, sygnalizacyjne, do skal radiowych, samochodowe, iluminacyjne sieciowe i normalne oświetleniowe, a nawet jarzeniówki. Dąży się na ogół do tego, aby w momencie równoczesnego świecenia dwóch lub trzech kolorów, były widoczne nie poszczególne kolory, lecz złożone z nich barwy pochodne. W tym celu źródło barwnego światła umieszcza się za półprzezroczystym ekranem wykonanym ze szkła mlecznego lub matowego, albo kalki kreślarskiej lub też wewnątrz półprzezroczystej bryły, np. kuli ze szkła mlecznego, graniastosłupa zbudowanego z płytek szklanych lub z tworzywa sztucznych, imitującego mieniący się barwami tęczy kryształ itp.

Odległość żarówek od ekranu dobiera się doświadczalnie tak, aby cała powierzchnia ekranu była równomiernie oświetlona. Dla zmniejszenia strat energii świetlnej, z tyłu żarówek umieszcza się reflektory odbijające rozproszone światło w kierunku ekranu. Można je wykonać z polerowanej blachy, folii aluminiowej itp. Zespół świetlny można wbudować do skrzynki radiodiodownika, jeżeli konstrukcja jego na to pozwala, umieszczając ekran świetlny na czołowej ścianie skrzynki¹⁾.

Urządzenie iluminofoniczne może również spełniać rolę elementu dekora-

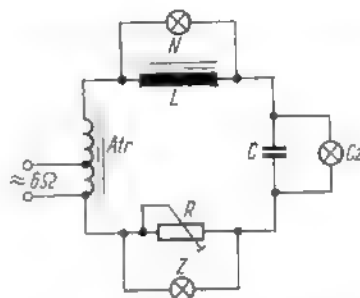
cyjnego, np. w postaci girland kolorowych żarówek rozwieszonych na choince lub swego rodzaju „organów świetlnych” składających się z rzędu rurek szklanych wypełnionych barwnym płynem (wodą zabarwioną przez namoczenie kolorowej bibułki) i podświetlonych żarówkami zasilanymi odpowiednimi napięciami akustycznymi.

Ważnym a jednocześnie trudnym do rozwiązania zagadnieniem jest właściwe barwienie żarówek. Użyte farby muszą być idealnie przezroczyste o jaskrawych, soczystych kolorach, dobrze przylegające do szkła i odporne na działanie ciepła. Najprostszym sposobem jest owinięcie żarówki kilkoma warstwami kolorowego celofanu (bibułka do tego celu nie nadaje się). Dość dobre farby do barwienia żarówek można sporządzić przez rozpuszczenie odpowiedniego barwnika w kolodiu lub roztworze żelatyny. Użyte barwniki nie mogą tworzyć zawiesiny, powinny być klarownym roztworem. Barwnikami mogą być dostępne w sprzedaży środki antyseptyczne: białki metylenowy, fiolet krystaliczny, zieleń brylantowa, fuchsyna, chinolol, acriol (rivanol) itp. Równomierne pokrycie bańki żarówki farbą uzyskuje się przez zanurzenie jej w płynnej farbie i obracanie po wyjęciu, aż do wysuszenia.

Żarówkę barwi się na 3 zasadnicze kolory: czerwony, zielony i niebieski, odpowiadające częstotliwościom: niskim, średnim i wysokim.

PRZYKŁADY KONSTRUKCJI

Spośród wielu, często znacznie rozbudowanych i skomplikowanych układów wybrałem kilka prostszych, możliwych do zrealizowania środkami przeciętnego radioamatora-melomana.



Rys. 2. Schemat ideowy najprostszej przystawki iluminofonicznej

L — 9 mH; C — 15 μF; R — 100 Ω regulowany; Atr: $\pi = 2,5$, rdzeń typu E, S — 4 cm²; uzw. I = 100 zw., uzw. II = 150 zw. DNE Ø 0,6–1,0 mm; żarówka: N — niebieska, Cz — czerwona — 2,5 V/0,1 A x 2, Z — zielona — 2,5 V/0,2 A

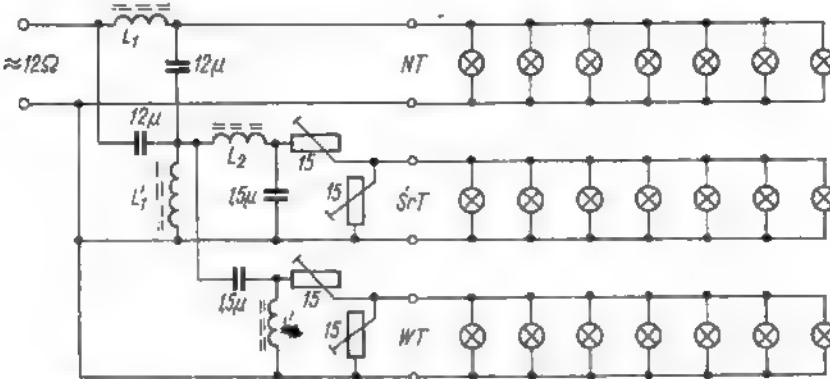
Rysunek 2 przedstawia schemat ideowy najprostszej z możliwych przystawki iluminofonicznej, opracowanej przez autora. Stosunkowo niewielki pobór mocy (około 1,5 W) pozwala na podłączenie jej na wyjściu radiodiodownika lub wzmacniacza o mocy powyżej 3 W równolegle do głośnika. Oporność bierna dławika i kondensatora oraz czynna żarówek stanowią tu

¹⁾ Radiola „Gamma” prod. ZSRR — przyp. autora.

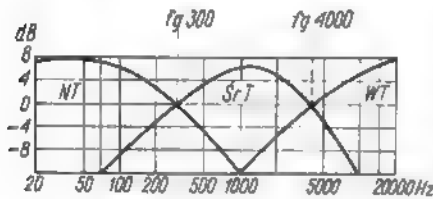
układ mieszany, szeregowo-równoległy, w którym oporności biernie zmieniając swą wartość zależnie od częstotliwości kierują przepływem prądu przez żarówkę. Dławik L włączony równoległe do żarówki N , a szeregowo z żarówką Cz stanowi dla częstotliwości niższych od granicznej małą oporność, która bocznikuje żarówkę N , a zasila prądem żarówkę Cz . Podobną rolę dla wyższych częstotliwości odgrywa kondensator C , bocznikujący przy tych czę-

broć obwodu rezonansowego oraz za-bocznikowanie go żarówkami (N i Cz) krzywa rezonansu nie jest stroma i żarówka Z świeci nie tylko przy częstotliwości ściśle rezonansowej, lecz w pewnym pasmie okolorozonansowym. W ten sposób za pomocą dwóch tylko elementów filtru uzyskano podział widma akustycznego na 3 pasma. Opornik regulowany R włączony równoległe do żarówki Z służy do ustalenia jasności świecenia jej w stosunku

do oświetlenia choinki świątecznej, zasilanego przez oddzielny wzmacniacz m. cz. o mocy 40 W za pośrednictwem trzypasmowego filtru LC, którego charakterystykę uwidoczono na rysunku 4. Częstotliwości graniczne wynoszą 300 Hz i 4 kHz. Układ świetlny składa się z 3 różnokolorowych girland po 7 żarówek 13 V/0,15 A, nie mających niestety odpowiedników produkcji krajowej. Aby uzyskać przybliżoną oporność i pobór mocy, można je zastąpić żarówkami 12 V/0,3 A używanymi do oświetlania choinek i skal radiowych, zmniejszając liczbę żarówek do 4 szt w girlandzie. Rozmiary dławików są podane na rysunku 5.



Rys. 3. Schemat urządzenia iluminofonicznego do oświetlenia choinki



Rys. 4. Charakterystyka przeniesienia filtra trójpasowego LC

stotliwościach żarówkę Cz , a przepuszczający prąd zasilający żarówkę N . Dla wyższych częstotliwości dławik L przedstawia dużą oporność, wobec czego przestaje bocznikować żarówkę N , zaś duży spadek napięcia na dławiku uniemożliwia świecenie włączonej szeregowo żarówki Cz . Tak więc prąd niskich częstotliwości przepływa głównie przez dławik L i żarówkę Cz , zaś prąd wysokich częstotliwości przez kondensator C i żarówkę N .

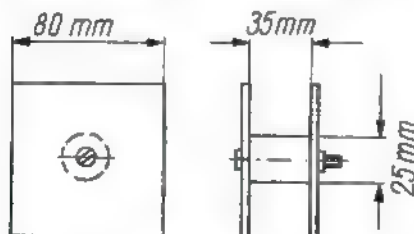
W szereg z omówionym układem LRC włączona jest trzecia żarówka Z , przez którą przepływa stałe całkowity prąd pobierany przez przystawkę; nie wystarcza on jednak do jej świecenia, ponieważ jest to żarówka o prądzie 0,2 A, tj. dwukrotnie większym niż pozostałe. Świeci ona tylko przy częstotliwości granicznej, kiedy to występuje rezonans szeregowy obwodu LC, przy którym prąd wzrasta do maksimum. Ze względu na niewielką do-

do dwóch pozostałych żarówek. Może się on jednak okazać zbędny.

Częstotliwość graniczna filtru wynosi 500 Hz. Dopasowanie oporności zespołu świetlnego wynoszącej około 35 Ω do oporności wyjściowej wzmacniacza 6 Ω zrealizowano przez zastosowanie autotransformatora o przekładni (podwyższającej) 1:2,5. Dla umiłowienia ustalenia wzajemnego stosunku jasności świecenia żarówek do siły dźwięku celowe jest zaopatrzenie głośnika w osobny regulator głośności. Zespół ko-

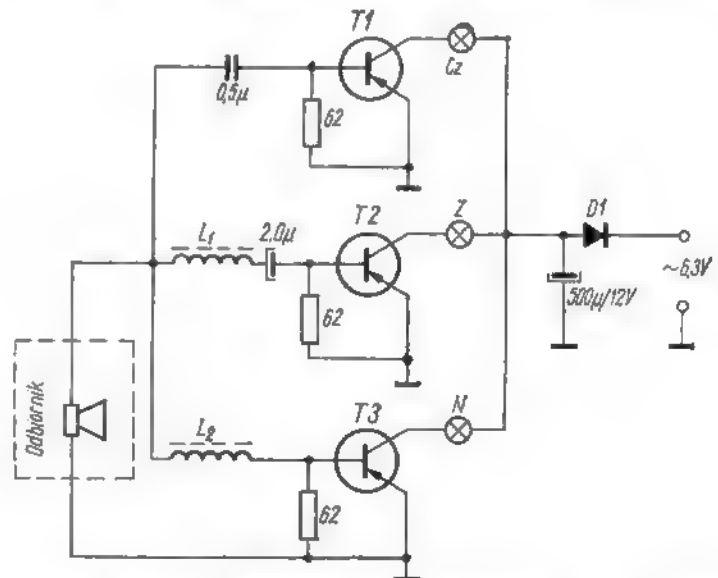
Przykładem innego typu urządzeń iluminofonicznych, zawierających elementy wzmacniające, jest prosta przystawka tranzystorowa konstrukcji inż. B. Bielousowa (rys. 6).

Sygnal m. cz. doprowadzony jest z wyjścia radioodbiornika na bazy tranzystorów dużej mocy poprzez proste filtry LC. W obwody kolektorów tranzystorów włączone są (szeregowo) żaróweczki od lampek kieszonkowych 3,5 V/0,2 A, zabarwione na odpowiednie kolory lub osłonięte kolorowymi filtrami. Światło żarówek rzucane jest za pomocą reflektorów na ekran z mlecznego lub matowego szkła o rozmiarach 15 x 15 cm, umieszczony w odległości 15 cm przed żarówkami. Zasilanie przystawki odbywa się z prostownika jednopółkowego, wykorzystującego napięcie żarzenia lamp odbiornika (6,3 V). Zamiast diody germanowej można zastosować w prostowniku płytkę selenową o powierzchni min. 3 cm. Dane dławików i tranzystorów umieszczono pod rysunkiem.



Rys. 5. Rozmiary dławików i dane uzwojeń

$L_1 = L'_1 = 500$ zw. DNE \varnothing 0,2 mm;
 $L_2 = L'_2 = 200$ zw. DNE \varnothing 0,2 mm



Rys. 6. Schemat przystawki tranzystorowej opracowanej przez B. Bielousowa
 T_1, T_2, T_3 - II202 (II201, II203) lub TG70 (TG60, TG71, TG72); żarówki: Cz, Z, N - 3,5 V/0,2 A x 3; D_1 - D302 lub DZG1 (DZG2, DZG3, DZG4); L_1 - 200 zw. DNEJ \varnothing 0,1 mm na 2 złożonych razem pierścieniach ferrytowych 7x4x2 mm, L_2 - 1,2 mH; L_3 - 200 zw. DNEJ \varnothing 0,1 mm na 3 pierścieniach ferrytowych j.w. złożonych razem, L_4 - 1,8 mH.

lorowych żarówek umieszczono w małej kuli z mlecznego szkła, ustawionej na radioodbiorniku.

Na rysunku 3 przedstawiono schemat ideowy urządzenia iluminofonicznego²⁾

²⁾ Według źródeł amerykańskich - przyp. aut.

Dławiki mogą być nawinięte również na innych rdzeniach lub bez rdzeni pod warunkiem zachowania podanej indukcyjności.

W przystawce opracowanej przez S. Sibircewa zastosowano żarówki większej mocy (samochodowe), dzięki cze-

mu kolorowe efekty świetlne można oglądać nawet przy normalnym oświetleniu wnętrza.

Układ przedstawiony na rysunku 7 składa się z 3 identycznych wzmacniaczy z tranzystorami dużej mocy w układzie OE. Żarówkami 12 V/0,25 A (można zastąpić krajowymi 12 V/0,3 A) są bezpośrednio włączone w obwody kolektorów. Oporniki polaryzujące bazy

sie B i charakteryzującym się małym poborem mocy przy braku sygnału.

Wielkość oporności zależy od typu tranzystora oraz napięcia na kolektorze. Do regulacji właściwego stosunku jasności poszczególnych żarówek służy potencjometry 180 Ω w obwodach baz T2 i T3. Wzmacniacze są sterowane poprzez filtry rozdzielające RC z wyjścia dowolnego odbiornika lub

stawnikiem pełnokresowym w układzie mostkowym.

UWAGI KOŃCOWE

Przy wyborze tranzystorów do przystawek świetlnych kierujemy się głównie prądem kolektora oraz dopuszczalną mocą traconą w kolektorze, przy czym z uwagi na impulsowy charakter pracy poszczególnych wzmacniaczy pasmowych, wartości robocze mogą być bliskie maksymalnych.

Opisane układy iluminofoniczne należą do najprymitywniejszych urządzeń tego rodzaju i jako takie obciążone są szeregiem wad, z których główne to:

- słabe wyrażenie dynamiki melodii, przejawiające się tylko w szybkości zmiany koloru,
- niemożność użycia silnych źródeł światła pozwalających na korzystanie z urządzenia w pełnym świetle dziennym,
- gwałtowne zmiany jasności (migotanie) ekranu przy reprodukcji urywanych dźwięków (staccato) wywołujące szybkie zmęczenie słuchaczy.

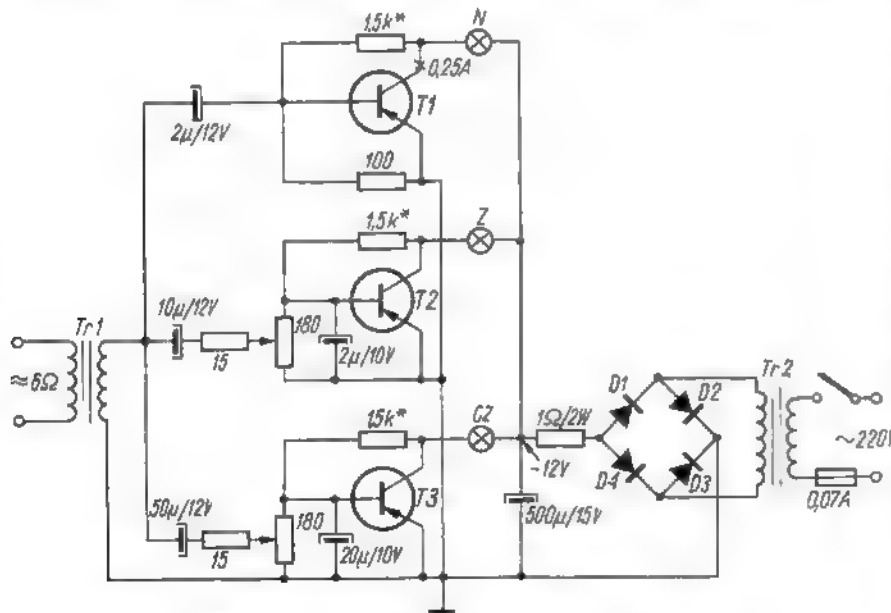
Ze względu jednak na łatwość wykonania i niewielki koszt mogą przyczynić się do popularyzacji iluminofonii wśród szerokich rzesz radioamatorów.

Warto zwrócić uwagę na fakt, że przystawki iluminofoniczne mogą także pełnić z powodzeniem funkcję optycznych wskaźników szerokości przenoszono-pasma akustycznego oraz zawartości niskich i wysokich tonów w nagraniach taśmowych lub płytowych, a tym samym służyć do oceny jakości nagrań.

Z kolei przystawki włączane równolegle do głośnika (wg schematu blokowego rys. 1a) — z powodu zmiennej w zależności od temperatury oporności żarówek odgrywają równocześnie rolę ekspanderów.

(Opracowano na podstawie radz. „Radio” nr 10/65, 9/66).

Juliusz Kabarowski



Rys. 7. Schemat przystawki opracowanej przez S. Sibirczewa

T1, T2, T3 — II214 (II4, II201, 202, 203) lub TG70 (TG71, 72); żarówki: N, Z, Cz — 12 V/0,25 A (0,3 A) x 3; D1, D2, D3, D4 — D305 lub DZG1 (DZG2, DZG3, DZG4); Tr1 — rdzeń typu E, S — 3-4 cm², p — 1,3, uzw. I — 50 zw. DNE \varnothing 0,25 mm, uzw. II — 150 zw. DNE \varnothing 0,25 mm; Tr2 — rdzeń typu E, S — 5 cm², uzw. sec. — 2717 zw. DNE \varnothing 0,2 mm, uzw. wtórne 143 zw. DNE \varnothing 0,8 mm

tranzystorów dobiera się o takiej wartości, aby przy braku sygnału prąd spoczynkowy kolektora był mniejszy od tego, przy którym świecenie żarówek staje się zauważalne przy normalnym oświetleniu. Odpowiada to rodzajowi pracy podobnemu, jak w kla-

wzmacniacza o mocy wyjściowej nie mniejszej niż 0,5 W. Dla zwiększenia czułości przystawki zastosowano pomiędzy wyjściem (niskooporowym) odbiornika i przystawką transformator podwyższający o przekładni 1:3. Przystawkę zasilają oddzielny zasilacz z pro-

**kącik
dla
początkujących**

Lampy elektronowe

Wraz z rozwojem techniki półprzewodnikowej radioamatorzy w swej działalności coraz częściej sięgają po tranzystory. Jest to jak najbardziej słuszne, ponieważ praktyczne podążanie za nowymi osiągnięciami techniki obowiązuje wszystkich, a więc i radioamatorów. Tym niemniej lampy elektronowe bynajmniej nie wyszły całkowicie z użycia i będziemy spotykali się z nimi przez wiele jeszcze lat. Dlatego też warto nieco odświeżyć sobie i uporządkować

wiedomości z tego zakresu; okaże się to bowiem z całą pewnością pomocne w codziennej praktyce.

Lampa elektronowa nie jest — jak wiadomo — wynalazkiem nowym. Pierwsze lampy były konstruowane (na skalę laboratoryjną) jeszcze przed pierwszą wojną światową. Wraz z niezwykle szybkim rozwojem radiotechniki w latach międzywojennych obserwowano się również postęp w zakresie konstrukcji lamp elektronowych. W latach tych zostały opra-

cowane wszystkie podstawowe rodzaje lamp z jakimi spotykamy się do dzisiaj. Z tamtych też lat wywodzi się chaos, jaki początkowo panował w systemie oznaczania lamp elektronowych: po prostu każdy producent konstruował lampy „na własną rękę” i stosował dla nich zupełnie dowolną, indywidualną nomenklaturę. Czasy te na szczęście już dawno minęły — obecnie wszyscy producenci europejscy wytwarzają zunifikowane typy lamp i stosują jedno-

Znaczenie pierwszej litery w symbolu lampy

Litera	Znaczenie
A...	Zarzenie prądem zmiennym o napięciu 4 V
B...	Zarzenie prądem stałym o natężeniu 180 mA
C...	Zarzenie prądem zmiennym o natężeniu 200 mA
D...	Zarzenie z baterii suchych o napięciu 1,2–1,4 V
E...	Zarzenie prądem zmiennym o napięciu 6,3 V
H...	Zarzenie prądem zmiennym o natężeniu 150 mA
K...	Zarzenie z akumulatora o napięciu 2 V
P...	Zarzenie prądem zmiennym o natężeniu 300 mA
U...	Zarzenie prądem zmiennym o natężeniu 100 mA
V...	Zarzenie prądem zmiennym o natężeniu 50 mA

lite oznaczenia. Jest to znaczne ułatwienie dla wszystkich, którzy mają do czynienia z lampami elektronowymi, czy też — mówiąc dokładniej — ze sprzętem wyposażonym w takie lampy. Unifikacja typów lamp i wprowadzenie jednolitych ich oznaczeń stała się już dawno koniecznością wobec coraz bardziej rozwijającej się wymiany handlowej w zakresie elektroniki pomiędzy poszczególnymi krajami.

Takie postawienie sprawy jest również korzystne i dla radioamatorów, dla których orientowanie się w zakresie lamp elektronowych jest dzisiaj nieporównywalnie łatwiejsze niż kiedyś. Obecnie wystarczy poznać stosunkowo proste zasady przyjęte w europejskim systemie oznaczania lamp, aby wiedzieć jakie są podstawowe parametry lampy o danym oznaczeniu. Rzecz jasna, że znajomość tych zagadnień obowiązuje również początkujących radiomatorów, jest to przecież jeden z podstawowych elementów ich „wtajemniczenia”. Warto jednocześnie podkreślić, że europejski system oznaczania lamp jest bardzo praktyczny, prosty i przejrzysty, toteż przewyższa on pod każdym względem inne systemy, o których będzie jeszcze mowa w dalszej treści.

W przyjętym w Europie systemie, lampy elektronowe są oznaczane za pomocą dużych („drukowanych”) liter i cyfr — np ECH81. Pierwsza litera zawiera w sobie informację o napięciu lub natężeniu prądu wymaganego dla żarzenia danej lampy, co od razu jednoznacznie określa możliwość zastosowania lampy w takim czy innym urządzeniu (np. radiodbiorniku sieciowym, baterijnym, odbiorniku telewizyjnym itp.). W tablicy 1 podano znaczenie wszystkich liter jakie znalazły zastosowanie do tego celu. Wiele typów lamp, a wraz z nimi ich oznaczeń wyszło już dawno z użycia, niektóre z nich nigdy nie zdobyły większej popularności, dlatego też oznaczenia literowe stosowane dla lamp aktualnie produkowanych i spotykanych w naszym kraju są uwidocznione tłustym drukiem.

Na podstawie danych ujętych w tablicy 1 można łatwo podzielić wszystkie lampy na dwie zasadnicze grupy: lampy przystosowane

do łączenia ich włókien żarzenia równolegle oraz szeregowo. Do pierwszej grupy należą lampy serii A, D, E i K. Urządzenia wyposażone w komplet takich lamp są zbudowane w ten sposób, że włókna żarzenia wszystkich lamp są połączone równolegle, a do ich zasilania służy odpowiednie źródło napięcia. W przypadku lampy serii A lub E będzie to transformator sieciowy z odpowiednim uzwojeniem (4 V lub 6,3 V), w przypadku lampy serii D lub K — bateria sucha lub akumulator. Druga grupa lamp to wszystkie pozostałe typy, przeznaczone w zasadzie do łączenia ich włókien żarzenia w szereg. Szereg taki (wszystkie lampy jednej serii — a więc o jednakowym prądzie żarzenia) jest zasilany wprost z sieci za pośrednictwem odpowiednio dobrego opornika, zwanego popularnie „opornikiem redukcyjnym”. Napięcie żarzenia poszczególnych typów lamp jest różne — w zależności od mocy wymaganej dla nagrzania katody.

Oczywiście jest możliwe zasilanie włókien żarzenia również w inny sposób niż to podano wyżej: wszystkie lampy żarzone prądem zmiennym mogą być przecież zasilane prądem stałym (o tej samej wartości), który przed laty był spotykany w sieci oświetleniowej. Lampy serii E jeszcze do niedawna popularnie stosowano w radiodbiornikach samochodowych, gdzie były one żarzone z akumulatora pojazdu. Również nic nie stoi na przeszkodzie, aby włókna żarzenia lamp przeznaczonych do łączenia w szereg zasilać za pomocą transformatora dostarczającego odpowiednich napięć; byłoby to jednak po prostu kłopotliwe i kosztowne. Dlatego też już od wielu

lat została ze względów praktycznych przyjęta słuszna zasada; dane urządzenie jest obsadzone kompletem lamp jednej serii i zasilane w sposób dla niej właściwy.

Aktualnie znajdują zastosowanie jedynie serie lamp oznaczone w tablicy 1 tłustym drukiem. Są to lampy następujących serii: E, P i U. Te serie lamp omówimy nieco bliżej.

• Seria E znajduje zastosowanie w aparaturze zasilanej z sieci prądu zmiennego za pośrednictwem transformatora sieciowego. Transformator ten dostarcza m. in. tzw. „napięcia żarzenia” o wartości 6,3 V, które jest doprowadzane do połączonych równolegle włókien żarzenia wszystkich lamp. Jest to stosunkowo „stara” seria lamp, ponieważ pierwsze jej typy zostały wyprodukowane już w latach trzydziestych.

• Seria U jest w porównaniu z serią E nieco „młodsza”. Włókna żarzenia tych lamp są przystosowane do zasilania prądem sieciowym (zmiennym lub stałym) o wartości 100 mA. Ta seria lamp jest przeznaczona dla popularnych radiodbiorników, w których nie stosuje się transformatora sieciowego — elementu stosunkowo kosztownego (10–15% wartości całego aparatu). Łączne napięcie żarzenia wszystkich połączonych w szereg lamp zawiera się przeważnie w granicach 120–180 V, zależnie od ilości lamp w układzie. W celu umożliwienia włączenia takiego łańcucha włókien żarzenia do sieci 220 V w szereg z tym łańcuchem włącza się odpowiedni opornik redukcyjny. Aparaty tego

(Dokończenie na str. 130)



KF • KF • KF • KF

Z ŻYCIA SP-DX-KLUBU

Honorowa lista SPDXC

krajów		krajów	
1. SP9KJ	271	9. SP9ADU	220
2. SP8CK	260	10. SP9FR	216
3. SP7HX	260	11. SP6AAT	212
4. SP9HF	204	12. SP9DT	201
5. SP4JF	207	13. SP8HT	200
6. SP9TA	202	14. SP8HR	200
7. SP5AD	200	15. SP8SZ	200
8. SP6FZ	222	16. SP9DH	200

Nowi członkowie SPDXC

Nowym członkiem rzeczywistym SPDXC został kol. Henryk Jakubiak SP8ARU z Białej Podlaskiej. Koledze Henrykowi serdecznie gratulujemy uzyskanego dyplomu SPDXC nr 86 i życzymy dalszych sukcesów!

Członkowie — kandydaci SPDXC

Na listę członków-kandydatów SPDXC wpisani zostali w ostatnim okresie następujący Koledzy:

- SP8BUH — Wojciech Daraż z Rzeszowa,
- SP3AMZ — Jan Żalik z Pawłowic pow Leszno Wlkp.,
- SP1ACA — Innocenty Kowalski ze Szczecina.
- SP9AI (ex SP9AXV) Bronisław Duda z Bielska-Białej.

Oto aktualna lista członków-kandydatów SPDXC wraz z ich osiągnięciami:

krajów		krajów	
SP8RT	178	SP3BQD	87
SP8YA	155	SP5HY	85
SP3AMZ	109	SP4AWE	83
SP9AI	109	SP5PO	81
SP9ZD	102	SP8AWP	80
SP1ACA	101	SP5AYL	79
SP9GZ	97	SP8BUH	77
SP8ASP	82		

Wszystkim zainteresowanym przypomniemy, że zgodnie z Regulaminem SP-DX-Klubu dla wpisania na listę kandydatów SPDXC należy posiadać co najmniej 75 potwierdzonych krajów wg listy SPDXC. Zgłoszenie wraz z kartami i ich wykazem ułożonym wg prefiksów krajów należy przesłać na adres: Andrzej Pelczar SP9ADU, Kraków 3, al. Mickiewicza 50, m. 4. Do zgłoszenia należy dołączyć oświadczenie o zapoznaniu się z regulaminem SP-DX-Klubu i o przestrzeganiu go (regulamin był zamieszczony w nrze 7/1966 „Radioamatora i Krótkofalowca”).

TABLICA DX

(stan na dzień 30.11.1967 r. — prowadzi SP6ALL)

Grupa A. CW/Fone

SP7HX	278/296	SP5ARN	143/166
SP1CK	272/277	SP6AZY	142/154
SP8AJK	253/259	SP6AEG	141/160
SP6AAT	242/247	SP8EV	132/152
SP6FZ	236/242	SP9UH	128/145
SP9ADU	229/246	SP9YP	128/140
SP9DH	211/225	SP9AOX	125/154
SP8SZ	208/237	SP2BA	117/125
SP3AIJ	195/206	SP2AEO	116/132
SP2IU	192/204	SP8KBE	112/125
SP6ALL	192/198	SP3AOT	110/123
SP6AKK	191/193	SP5NE	108/122
SP5HS	184/192	SP5YL	102/108
SP1AGE	179/210	SP9KDE	94/113
SP9PT	178/182	SP8ASP	91/99
SP8MJ	170/188	SP8AWP	89/113
SP5AIB	168/184	SP9AMA	72/95
SP6TQ	164/201	SP7AWA	57/73
SP8ABQ	156/180	SP9BPF	52/93
SP2LV	155/172	SP2AVE	44/62
SP8SR	146/153	SP9AWV	34/53

Grupa B. Fone

SP7HX	213/217	SP5HS	110/122
SP8AJK	191/218	SP6FZ	41/48
SP8CK	178/188	SP9ADU	29/38
SP6AAT	121/145	SP7AWA	8/21

Grupa C. 2 X SSB

SP8AJK	187/218	SP5HS	110/122
SP8ANH	164/175	SP8AAT	108/168
SP5AKG	150/199	SP8AWP	8/82

Grupa D.

SP9-9038	207/286	SP7-3067	2/28
SP7-3017	94/172	SP7-3068	1/19
SP5-1158	84/195	SP7-3066	1/9
SP9-1252	88/154		

Z grupy D występuje SP9-649 ze stanem 231/273. Kolega Kazimierz otrzymał licencję SP9AFQ — gratulujemy!

WYNIKI WSPÓLZAWODNICTWAX DXCC za rok 1967

(wg stanu na dzień 30 września 1967 r.)

Komitet DXCC ogłosił na łamach grudniowego numeru miesięcznika „QST” wyniki DXCC na rok 1967. Lista podaje stacje, które w ciągu ostatnich 2 lat co najmniej raz poprawiły swój stan.

Podajemy kolejno: czołówkę światową, czołówkę europejską i stacje polskie. Stacje posiadające ten sam stan liczbowy potwierdzonych krajów zamieszczone są w kolejności alfabetycznej. Stacje zamieszczone na honorowej

liście DXCC (w konkurencji cw/fone — ponad 312 krajów, w konkurencji fone — 312 krajów) uszeregowane są wg ilości potwierdzonych krajów będących aktualnie na liście DXCC. Stan ten podaje pierwsza liczba, zaś druga liczba — całkowitą ilość potwierdzonych krajów.

CW/FONE

G3FKM	321/337	SP9DH	200
W6AM	321/345	SP8YA	197
W7GUV	321/343	SP2HL	190
W6EWS	321/344	SP3AIJ	187
W8JBI	321/339	SP2IU	181
W8K1A	321/344	SP8AKK	180
HB9J	320/343	SP8RT	178
HB9MQ	320/338	SP9PT	171
OE1ER	320/341	SP5AEF	162
ON4DM	320/338	SP8MJ	160
DL3LL	319/334	SP6ALL	153
PA0FK	319/338	SP2LV	145
DL1IN	318/333	SP8SR	140
G4N/J	318/334	SP6AZY	129
G8KS	318/333	SP1AJE	129
SP9KJ	271	SP6AEG	121
SP7HX	260	SP8ABQ	116
SP8CK	260	SP9YP	108
SP4JF	227	SP6GB	104
SP5ADZ	230	SP7AOD	103
SP6FZ	222	SP9RB	102
SP9ADU	220	SP6SO	101
SP8SZ	200	SP5YL	200

FONE

W3RIS	321/345	ON4DM	319/337
W2ZX	320/338	G3FKM	318/329
W8BF	320/340	SP7HX	200
W8GZ	320/342	SP9KJ	179

Opracował SP9ADU

UKF • UKF • UKF • UKF

NAJBLIŻSZE ZAWODY UKF

W najbliższym czasie odbędą się następujące zawody UKF:

- 6.V. — 29.VI. III etap Maratonu UKF (wg zmienionego regulaminu)
- 25 — 28.V. IARU Region I UHF Contest
- 23.VI. Wschodniostowackie zawody UKF
- 23 — 24.VI Lokalne próby i zawody UKF (SP9 — Test itp.)
- 6 — 7.VII. DM — SP — OK Polny Dzień UKF (RK der DDR)
- 6 — 7.VII. III Subregionalne Próby UKF IARU
- 4.VIII. Bayerischer Bergtag
- 7 — 8.IX. IARU Region I VHF/UHF Contest (PZK)
- 1.X — 30.XI. IV etap Maratonu UKF
- 5 — 8.X. SSB Contest
- 12 — 13.X. XIII UP2 Contest VHF
- 13 — 14.X. Jubileuszowy XXX SP8 Contest
- 2 — 3.XI. DM UKW Contest

24 — 25.XI. Lokalne próby i zawody UKF (SP9 — Test, SPT itp.)
26.XII. Vánoční VKV Soutěže (CSRS)

Regulamin zawodów UKF (z wyjątkiem lokalnych) zostały opublikowane w poprzednich numerach „RIK”. Szczególną uwagę należy zwrócić na nowy regulamin Maratonu UKF ogłoszony w numerze kwietniowym. Poczynając od III etapu w Maratonie UKF można powtarzać łączności z tą samą stacją raz na dobę. Proszę odpowiednio poprawić tekst regulaminu w broszurze „Informator UKF” na stronie 70.

Polski Klub UKF apeluje do wszystkich o jak najszybsze przesyłanie dzienników zawodów. Uczestnicy lokalnych prób i zawodów przysyłają dzienniki bezpośrednio do organizatorów. Dzienniki zawodów SP9 Contest należy przysyłać do UKF Managera Zarządu Oddziału Wojewódzkiego PZK — Katowice 1, skrytka pocztowa 346. Dzienniki pozostałych zawodów proszę przysyłać pod adresem: Manager Sportowy Polskiego Klubu UKF, mgr inż. Wiesław Wysocki, SP2DX, Gdańsk 6, skrytka pocztowa 2. Dzienniki zawodów należy wypełniać koniecznie na blankietach aktualnie obowiązujących w PZK. Wzór i sposób wypełniania dziennika został opisany w numerze 6 miesięcznika „RIK” z 1967 roku, na stronie 147. Jest to wzór aktualnie obowiązujący. Poprzednio wydrukowane blankiety, mimo dużego podobieństwa, nie odpowiadały w pełni wymogom IARU i mogły być nawet przyczyną pominięcia w klasyfikacji wyników (poprzedni wzór „VHF — CONTEST LOG” nie posiadał w nagłówku oznaczenia pasma i „Best distance worked... km”). Stare wzory dzienników można wykorzystywać jedynie do podawania wyników krajowych zawodów UKF.

WYNIKI I ETAPU MARATONU UKF 1968

W I etapie Maratonu UKF (I.I. — 10.II.) wzięło udział 19 stacji, z tego sklasyfikowanych zostało 13 z następującymi wynikami (podano w kolejności: zajęte miejsce, znak wywoławczy, stosowany rodzaj emisji, liczba nawiązanych łączności, uzyskany wynik punktowy, najdalsza łączność w km):

1. SP3BBN	A3	30	3540	378
2. SP9FG	A3/A1	30	2652	513
3. SP6XA	A1/A3	24	1933	350
4. SP2DX	A1	7	822	540
5. SP6CRK	A3	26	616	280
6. SP8BMF	A1/A3	11	498	480
7. SP7BLZ	A3/A1	19	444	292
7. SP9BPR	A1/A3	16	413	298
9. SP9BPP	A3	30	280	272
10. SP9CAM	A3	13	140	207
11. SP7CIK	A3	11	76	265
12. SP3BLR	A3	10	22	69
13. SP3BLR/1	A3	1	3	117

Niżej wymienione stacje nadesłały dzienniki uczestniczą w Maratonie, wypełnione zgodnie z regulaminem (brak QRB i obliczenia wyniku):

SP7BLM A3 6 QSO ODX 278 km
SP7CNL A3 18 QSO ODX 270 km
SP9BPO A3 29 QSO ODX 136 km

Po zakończeniu klasyfikacji I etapu Maratonu UKF 1968 wpłynęły jeszcze trzy logi, wysłane po terminie, od stacji SP6BTI, SP9GO i SP9AYA. Manager Sportowy PK UKF, SP2DX, który dokonał klasyfikacji i opracował niniejsze wyniki, zadał sobie również trud i wysłał zawiadomienia z podaniem przyczyn do sześciu niesklasyfikowanych uczestników Maratonu UKF.

Polski Klub UKF zachęca wszystkich nadawców do udziału w następnych etapach Maratonu UKF.

CZŁONKOWIE POLSKIEGO KLUBU UKF

W celu ułatwienia kontaktów UKF-owców z członkami Polskiego Klubu UKF, zgodnie z zapowiedzią podajemy listę członków wraz z adresami. Zamieszczenie listy jest również podyktowane potrzebą uaktualnienia adresów podanych w „Spisie polskich radiostacji amatorskich” wydanym przez Zarząd Główny Polskiego Związku Krótkofalowców w 1967 roku. A oto prezentujemy członków PK UKF:

Członkowie zwyczajni:

SP1JX — Andrzej Włodarczyk, Ustka, Osiedle XX-lecia PRL 6A m 40
SP1AAY — Jerzy Haberk, Koszalin, ul. Zwycięstwa 3 m 4
SP2DX — Wiesław Wysocki, Gdańsk 6, skrytka pocztowa 2
SP2HV — Edward Ciesielczuk, Gdańsk, ul. Biskupia 3c
SP2RO — Innocenty Konwicki, Gdańsk-Wrzeszcz, ul. dra Pileckiego 3 m 5
SP2WA — Jan Czyżewski, Gdynia, ul. Słupska 12 m 7
SP2AOZ — Krzysztof Deresiewicz, Gdańsk-Wrzeszcz, ul. dra Pileckiego 7 m 2
SP3GZ — Edward Musiał, Wolsztyn Wlkp. ul. dra Kocha 97
SP3HD — Jan Żurek, Wolsztyn Wlkp. ul. M. Nowoñki 35 m 3
SP3PJ — Alfred Jankowski, Poznań 5, ul. Gwardii Ludowej 13 m 8
SP3BBN — Jerzy Nowak, Gorzów Wlkp. ul. Steneczna 86 m 21
SP4TW — Cezary Drewnik, Rutki k. Zambrowa, woj. Białystok
SP5FM — Wojciech Nietyksza, Warszawa 18, Al. 3 Maja 5A m 97
SP5QU — Wiktor Chojnacki, Warszawa, ul. Kopińska 1/4 m 19
SP5SM — Edmund Masajada, Warszawa 36, ul. Piłarskiego 7 m 1
SP5ASF — Isak Nowik, Warszawa, ul. Wery Kostrzewy 14 m 19
SP6LB — Zdzisław Bieñkowski, Cieplice-Zdrój, ul. Staszica 14 m 2
SP6XA — Tadeusz Matusiak, Wrocław 9, ul. Szenwalda 7 m 3

SP6XU — Stanisław Okoñ, Wrocław, ul. Swinoujska 19
SP6ZG — Bogdan Gołębowski, Wrocław, ul. Pręsta 2 m 9
SP6AQA — Jerzy Komarek, Wrocław, ul. Grünwaldzka 23 m 8
SP6ARR — Henryk Pacha, Wrocław, pl. Muzealny 3 m 1
SP6BSB — Jerzy Zborucki, Lubin, ul. Szeroka 6 m 2, woj. Wrocław
SP7FO — Andrzej Openchowski, Kielce, ul. 1 Maja 61 m 2
SP7HF — Jerzy Niewada, Kielce, ul. Stowackiego 26
SP7AAU — Józef Saliński, Grójec, pocz. Bodzechów, pow. Opatów
SP7BLZ — Lech Domasik, Łódź 33, ul. Krzemieniecka 18 m 59
SP7AI — Bronisław Duda, Bielsko-Biała, ul. Ormowców 3 m 7
SP7DI — Jacek Roykiewicz, Sosnowiec, ul. Malinowa 13
SP7DR — Jan Wójcikowski, Gliwice, ul. Orlickiego 1 m 8
SP7DU — Ludwik Cichecki, Ruda Śląska 10, ul. Kopernika 2 m 2
SP7DW — Witold Wichura, Ruda Śląska 9, ul. Chorzowska 2 m 5
SP7EB — Ludwik Kaczmarek, Ruda Śląska 6, ul. Brodzińskiego 5 m 12
SP7FG — Jerzy Mitkiewicz, Zakopane, Bulwary Stowackiego 5A m 6
SP7GO — Mieczysław Florczyk, Katowice 8, ul. Ziłowa 34A m 2
SP7IQ — Sylwester Widuch, Żywiec, ul. Podlesie 446
SP7MM — Krzysztof Mirosław, Katowice 1, ul. Powstańców 36c m 5
SP7MX — Lucjan Koćma, Zawiercie, ul. Duracza 1
SP7QZ — Antoni Hadydoñ, Czechowice-Dziedzice, ul. Sobieskiego
SP7WY — Edward Piotrowski, Stare Bielsko 42, pocz. Bielsko-Biała
SP7AFI — Kazimierz Gaszcyk, Bielsko-Biała, ul. Cieszyńska 14
SP7AGV — Józef Lichecki, Zabrze 8, ul. Grzybowska 23 m 7
SP7AIF — Czesław Sabasz, Ruda Śląska 8, ul. Niedurnego 63 m 8
SP7AIR — Ginter Kuczera, Ruda Śląska 9, ul. Niedurnego 37
SP7AKW — Józef Ryszka, Rydułtowy, ul. Jacka 2A, pocz. Niewiadom
SP7ANH — Jan Różycki, Bielsko-Biała, ul. Żywiecka 154A
SP7ANI — Edward Sanecki, Bielsko-Biała, ul. Ostrowskiego 8
SP7ANZ — Karol Malinowski, Kraków 2, ul. Rakowiecka 10A m 9
SP7ATR — Jerzy Mitrega, Górki Wielkie 75, pow. Cieszyn
SP7BNP — Aleksander Doñski, Bielsko-Biała, ul. PKWN 48 m 5
SP7BPR — Zbigniew Herink, Siemianowice, ul. Klonowa 7 m 1

Członkowie honorowi:

OK1VHF — Miłoslav Folprecht, Růžovy Falouček 12, Usti nad Labem, CSRS

Kandydaci:

SP2BU — Waldemar Domański, Milejowo, pow. Elbląg

SP3BLR — Marian Paweł Zawadzki, Słubice, ul. Chrobrego 8 m 6
SP7ANX — Edward Chaba, Kielce, ul. Kościuszki 8 m 13
SP9CEU — Zbigniew Mrozek, Kraków, Na Skarpie 55 m 2

Mamy więc w Polskim Klubie UKF już 55 UKF-owców. Oczekujemy na dalsze zgłoszenia! Regulamin PK UKF publikowaliśmy ostatnio w miesięczniku „Radioamator i Krótkofalowiec” nr 12 z 1967 roku i nr 1 z 1968 roku.

VKV TECHNIKA

Ukazanie się zeszytu nr 11 informacji technicznych „VKV TECHNIKA” polscy UKF-owcy powitali z dużym zadowoleniem. Jesteśmy wdzięczni kolektywowi OK1KRC i Kierownictwu Instytutu Doświadczalnego im. A. S. Popowa w Pradze za kontynuowanie cennej pomocy UKF-owcom w formie zeszytów informacji technicznych. O tym, że „VKV TECHNIKA” zyskała wśród nas wysoką ocenę i cieszyła się zasłużoną popularnością nie trzeba chyba nikogo przekonywać. Po zapowiedzi, że zeszyt nr 9/10 jest ostatnim — ukazanie się numeru 11 sprawiło nam miłą niespodziankę. 16-stronicowy zeszyt, oprócz drugiego uzupełnienia przeglądu tranzystorów przydatnych dla UKF, zawiera ciekawoski z czasopism zagranicznych oraz artykuł DJ4BG „Nowoczesne koncepcje odbiornika na UKF”.

STAŁE WSPÓŁZAWODNICTWO NADAWCÓW UKF

Zarząd Polskiego Klubu UKF wprowadza stałe współzawodnictwo nadawców UKF, polegające na uzyskaniu łączności ze stacjami położonymi w możliwie wielu różnych rejonach geograficznych, których obszar jest zakreślony powierzchnią dużych czworokątów w systemie QRA — Lokatorów. Współzawodnictwo takie jest przybliżonym odpowiednikiem DXCC na falach krótkich. Będziemy prowadzili współzawodnictwo ciągłe, zmierzając do pobudzenia zainteresowania nadawców UKF pracą na dużych odległościach.

W stałym współzawodnictwie QRA zalicza się tylko łączności ze stałego QTH, przeprowadzone od chwili otrzymania licencji. Zgłoszenia do współzawodnictwa prosimy przysyłać pod adresem: Manager Sportowy Polskiego Klubu UKF, mgr inż. Wiesław Wysocki, SP2DX, Gdańsk 8, skrytka pocztowa 2. Współzawodnictwo jest prowadzone oddzielnie dla każdego pasma UKF, prosimy również o oddzielne podawanie ilości dużych czworokątów QRA-Lokatora, „zrobionych” i potwierdzonych kartami QSL, np. 137/111. Wyniki współzawodnictwa będą publikowane kilka razy w roku, w formie tabelki osiągnięć. (Opracował SP2DX).

Za materiały wykorzystane w tym numerze dziękuję bardzo Kolegium OK1VCW oraz SP2DX i SP9DR. Przypominam jednocześnie o potrzebie wczesnego zgłaszania wniosków o przydzielenie wybranego QTH terenowego na

Polny Dzień 1968. Wnioski przesyła się pod adresem: UKF Manager PZK, dr inż. Jan Wójcikowski, SP9DR, Gliwice, ul. Orlickiego 1 m 8.

SP5SM

radio- amatorstwo w LOK

Pożyteczna inicjatywa Radioklubu LOK w Bielsku Białej

Nie po raz pierwszy wzmiankujemy w naszym miesięczniku o przejawach aktywnej działalności, jak również o mogącej być przykładem pomysłowości młodych radioamatorów zrzeszonych w Radioklubie LOK przy Młodzieżowym Domu Kultury w Bielsku Białej. Pracy i poczynaniom tego zespołu miłośników radiotechniki przewodzi od lat, niestrudzony i pełen twórczej inicjatywy instruktor Władysław Kościelnik.

Miarą osiągnięć tamtejszego Radioklubu są nie tylko w pełni realizowane programy teoretycznego szkolenia technicznego i zajęć praktycznych sprowadzających się do konstruowania modeli różnych urządzeń, napraw sprzętu, uprawiania krótkofalarstwa itp. Dodatkową pozycję w bilansie tych osiągnięć stanowi bezsprzecznie umiejętność i pomysłowość realizowana środowiskowa propaganda twórczości radioamatorskiej, której wyrazem są organizowane (m.in. poza klubowe) imprezy techniczne, na przykład: wystawy eksponatów, spotkania — połączone z wyświetlaniem filmów i prelekcjami, nagłośnianie, udział w konkursach itd.

Tym razem zasługuje na wzmiankę i uznanie interesująca — bo nie szablonowa — impreza zrealizowana na terenie dworca kolejowego PKP w Bielsku Białej. Aktyw tamtejszego Radioklubu LOK zorganizował w świetlicy dworcowej lokalną wystawę własnych eksponatów, a

pełniący dyżury w czasie od godz. 16—19 udzielali zwiedzającym podróżnym informacji o urządzeniach, demonstrując ich działanie i służąc poradami w zakresie instalowania, eksploatacji i napraw odbiorników telewizyjnych, lodówek, praktyk itp. elektrycznego sprzętu gospodarstwa domowego.

Poczynania Radioklubu spotykają się z pełnym zrozumieniem i pomocą ze strony miejscowych władz oraz instytucji i zakładów pracy. W urzędzeniu ostatej imprezy pospieszyła z pomocą Dyrekcja Bielskich Zakładów Podzespołów Lampowych, zapewniając przewóz eksponatów, usługi warsztatowe, dostarczenie haki antenowej oraz deklarując przekazanie na rzecz Radioklubu wycofanych z użycia przyrządów pomiarowych. Sporo nie nadającego się już do eksploatacji sprzętu radiowego trafiło ostatecznie do Radioklubu z Zarządu Okręgowego Funduszu Wczasów Pracowniczych w Mikuszowicach oraz ZURT-u w Katowicach w ramach współpracy z LOK na odcinku politechnizacji. Przyda się on — i to bardzo — do odzysku podzespółów i elementów konstrukcyjnych niezbędnych do budowy modeli i nauki „majsterkowania”.

Radioamatorom zrzeszonym w LOK z Bielska Białej duże brawa i życzenia dalszych sukcesów w ich pełnych entuzjazmu poczynaniach.

W.

porady

WŁODZIMIERZ KUCAL, ZARY. W interesującym Pana układzie zasilacza najbardziej odpowiednio będą produkowane w kraju diody krzemowe dużej mocy. Podstawowe parametry tych diod: prąd znamionowy (wartość średnia) — 100 A; napięcie znamionowe (wartość szczytowa) — odpowiednio do typu: DK35 — 100 V, DK36 — 200 V, DK37 — 300 V, DK38 — 400 V, DK39 — 500 V, DK100 — 600 V. Wyboru diod należy dokonać w oparciu o układ elektryczny prostownika. Powinny one być montowane na aluminiowych radiatorach i chłodzone powietrzem (przy pełnym obciążeniu) tak, aby temperatura diody mierzona w otwartej podstawie obudowy nie przekraczała +100°C.

EDWARD NOWICKI, JAWORZNO. Antena teleskopowa (o długości kilkudziesięciu centymetrów) można przyłączyć do radiodiodniaka tranzystorowego poprzez kondensator o niewielkiej pojemności (5–10 pF). W tym przypadku przyłączamy antenę do tzw. „gorącego końca” obwodu wejściowego. Dla zakresu fal długich antena powinna być przyłączona poprzez pojemność odpowiednio większą, rzędu 50 pF.

A. M. ROLLAUER-PISKORSKI, BIELSKO BIAŁA. Poprawnie wykonana antena UKF powinna mieć długość około 220 centymetrów. Będzie ona szerokopasmowa i obejmie pełne pasmo 60–73 MHz. Z tego samego względu nie jest wymagana szczególna dokładność przy odwzorowywaniu jej wymiarów. Proponujemy zwrócić uwagę, że tego samego typu anteny pokrywają z latwością pełne pasmo transmisji telewizyjnej, o szerokości rzędu 7 MHz.

K. W.

SPROSTOWANIE

W artykule pt.: „Oscyloskopowy pomiar charakterystyk statycznych tranzystorów” (Radioamator nr 3/68 str. 80) wkraśli się błąd. Na rysunku 4 opornik R z jednej strony połączony jest z kolektorem tranzystora T1, z drugiej z emitern — co jest błędne. Powinno być następujące połączenie: z jednej strony opornik R połączony jest z kolektorem tranzystora T1, natomiast z drugiej strony — do masy.

Za powyższy błąd przepraszamy Autora i Czytelników.

Znaczenie liter na drugim (trzecim, czwartym) miejscu symbolu lampy elektronowej

Litera	System	Zastosowanie
A	Dioda	Detekcja
B	Duodiody	Detekcja
C	Trioda	Różne
D	Trioda mocy	Wzmacniacz mocy
E	Tetroda	Wzmacniacz mocy
F	Pentoda napięciowa	Wzmacniacz sygnałów
H	Heksoda, heptoda	Mieszacz sygnałów
K	Oktoda	Mieszacz sygnałów
L	Pentoda mocy	Wzmacniacz mocy
M	Wskaźnik dostrojenia	„Oko magiczne”
P	Lampa o emisji wtórnej	Układy specjalne
Q	Nonoda	Detekcja sygnału FM
X	Prostownik dwupółkowy gazowany	Zasilacz dużej mocy
Y	Prostownik jednopółkowy	Zasilacz typu „uniwersalnego”
Z	Prostownik dwupółkowy	Zasilacz typu „siecowego”

typu są zwane popularnie „uniwersalnymi”, ponieważ mogą być zasilane zarówno z sieci prądu zmiennego jak i stałego.

• Seria P jest to seria stosunkowo najnowsza, powstała w latach pięćdziesiątych w związku z gwałtownym rozwojem techniki telewizyjnej. Lampy tej serii są stosowane wyłącznie w odbiornikach telewizyjnych, z których wiele produkuje się — analogicznie jak tańsze odbiorniki radiofoniczne — bez transformatora sieciowego. Ze względu na znaczną ilość lamp zawartych w odbiorniku telewizyjnym prąd żarzenia tych lamp jest znaczny (300 mA), wobec czego przy tej samej mocy żarzenia napięcia żarzenia poszczególnych lamp są odpowiednio niższe. W ten sposób łączna wartość napięć żarzenia wszystkich połączonych szeregowo lamp aparatu łatwo się mieści w granicach typowej wartości napięcia sieciowego 220 V. Pewną nadwyżkę tego napięcia redukuje się za pomocą opornika.

Wszystkie dane, o których mowa wyżej, są zawarte w pierwszej literze oznaczenia lampy. Jest to — jak widać — system bardzo prosty i nader praktyczny. Równie proste i bogate w informacje są następne litery wchodzące w skład oznaczenia lampy. Liter tych — poza pierwszą — może być od jednej do trzech (np. EF80, UCH81, PABC80 itp.), przy czym każda litera oznacza niezależny system elektronowy. Tak więc np. popularna EF80 jest wyposażona w jeden system lampowy, UCH81 — w dwa systemy (lampa „podwójna”), zaś PABC80 — w trzy. Znaczenie omawianych liter podane w tablicy 2 jest zawsze jednakowe, niezależnie od tego, czy zajmuje ona drugie, trzecie czy czwarte miejsce w oznaczeniu lampy. Litery te są — nawiasem mówiąc — uszeregowane w ramach danego oznaczenia po prostu alfabetycznie (np. UCH81, EBF89 itp.).

Znaczenia liter ujętych w tablicy 2 warto jest nauczyć się „na pamięć”, opuszczając na początek typy rzadko dziś spotykane, jak np. D, E, K, P, Q oraz X. W ten sposób oznaczenie każdej współ-

czesnej lampy typu odbiorczego stanie się dla nas jasne. Spotykając się np. z oznaczeniem ECL (z następującą po tym liczbą — o czym niżej) wiemy „bez pudła”, że chodzi o lampę żarzoną napięciem 6,3 V (pierwsza litera E), w której balonie zawarte są dwa systemy: trioda (litera C na drugim miejscu) oraz pentoda mocy (litera L na drugim miejscu). Przydatność praktyczna tego rodzaju ujednoliconego oznaczania lamp jest chyba dla każdego oczywista.

Pozostaje do wyjaśnienia ostatnia część symbolu lampy elektronowej — liczba występująca po literach. Liczba ta jest seryjnym oznaczeniem, co przeważnie wiąże się z rodzajem wykonania mechanicznego lampy, a przede wszystkim jej „cokołem”. W tablicy 3 zestawiono kolejne grupy liczb i odpowiadające im wykonania lamp. Układ ten jest mniej więcej chronologiczny, to znaczy, że większe liczby odpowiadają bar-

dziej nowoczesnym konstrukcjom lampowym.

Prawdopodobnie nie wszystkie wymienione w tablicy 3 wykonania są znane naszym Czytelnikom. W istocie lampy oznaczone liczbami od 1 do 9 i od 11 do 19 pochodzą z okresu przedwojennego i młodszy wiekiem radioamatorzy mogli o nich w ogóle nie słyszeć. Lampy grupy 40—49 („Rimlock”) nie były w Polsce nigdy popularne. Aktualnie spotykane są u nas jeszcze lampy serii 21 (dawne radiooborniki), zaś najbardziej licznie reprezentowane i wszystkim znane są lampy nowoczesnej serii 80—89, spotykane we wszystkich współczesnych odbiornikach radiowych i telewizyjnych. W sumie lamp naprawdę popularnych nie jest wiele, wystarczają one jednak w zupełności do zaspokojenia wszelkich potrzeb, tzn. umożliwiają budowę mniej lub bardziej rozbudowanych odbiorników radiowych, telewizyjnych, magnetofonów, wzmacniaczy itp.

Tablica 3

Znaczenie liczb występujących za literami symbolu lampy

Liczba	Wykonanie lampy elektronowej
1— 9	Lampy bocznokontaktowe
11— 19	Lampy „śalowe”, cokol wtyczkowy
21— 29	Cokol „loktal” (prasowany w szkle)
31— 39	Cokol „oktal” (amerykański)
40— 49	Cokol „rimlock”
50— 59	Różne cokoly
61— 69	Lampy subminiaturowe (bez cokołu)
71— 79	Lampy 1-my Lorenz (loctal)
80— 89	Cokol „noval” (9-szyftowy)
90— 99	Cokol miniaturowy (7-szyftowy)
100—889	Różne wykonania

ZESTAWIENIE NAJCZĘŚCIEJ SPOTYKANYCH LAMP ELEKTRONOWYCH

W tablicy 4 zestawiono podstawowe dane techniczne tych lamp, w zupełności wystarczające w codziennej praktyce radioamatorskiej. Bardziej szczegółowe dane mogą zainteresowani znaleźć w tzw. „katalogach lampowych”.

Tablicy 4 należy się jeszcze jedno wyjaśnienie. Jak nietrudno zauważyć, te same typy lamp powtarzają się w różnych seriach (np. ECL82, PCL82, UCL82). Lampy takie mają niemal identyczną budowę wewnętrzną oraz zewnętrzną (ten sam cokół) i praktycznie różnią się tylko parametrami włókna żarzenia. W pewnych przypadkach lampy takie są produkowane przy użyciu tej samej aparatury (i procesu technologicznego), a dopiero zainstalowanie we wnętrzu katody takiego lub innego włókna żarzenia kwalifikuje dany egzemplarz do serii lamp E, P lub U. Tak więc ujednoczenie typów lamp odbiorczych daje znaczne korzyści nie tylko ich użytkownikom, lecz również producentom. Ponadto pewne typy lamp serii E, których prąd żarzenia jest równy 300 mA, doskonale „pasują” do lamp serii P. Te typy lamp nie mają więc swego odpowiednika w serii P, a w odbiornikach telewizyjnych spotykamy pracujące zgodnie lampy serii P oraz E, połączone w jeden szereg. Z punktu widzenia nomenklatury lampy serii E o prądzie żarzenia równym 300 mA mogłyby z równym powodzeniem nosić symbole zaczynające się od litery P. W tablicy 4 lampy te są uwidocznione pomiędzy lampami serii P (w nawiasach).

Wielu Czytelników niewątpliwie zdziwił fakt, że w naszej tablicy pominięliśmy całkowicie spotykane tu i ówdzie dawne typy lamp. Uczyniliśmy to celowo, wychodząc z założenia, że radioamator nie powinien bazować na lampach przestarzałych, a więc niepełnowartościowych. Trzeba tu stwierdzić, że lampy elektronowe są obecnie stosunkowo tanie i ich koszt — w porównaniu z innymi elementami aparatury — nie jest duży. Nawet jeśli ktoś posiada w swych zapasach lampy dawnych typów, to i w takich przypadkach najlepszym rozwiązaniem jest oparcie opracowywanej konstrukcji na lampach nowoczesnych. Lampy nawet nie używane, lecz

Seria E ($I_z=63V$)		Seria P ($I_z=0,3A$)		Seria U ($I_z=0,1A$)		Zastosowanie	Cokół
Typ	I_z	Typ	U_z	Typ	U_z		
EABC 80	0,48A	PABC 80	9,5V	UABC 80	28V	Detekcja AM i FM, Wzmacniacz m. cz.	
EBF 80	0,30A	(EBF 80)	6,3V	UBF 80	17V	Detekcja AM, wzm. posr. cz.	
EBF 89	0,30A	(EBF 89)	6,3V	UBF 89	19V	Detekcja AM wzm. posr. cz.	
ECC 81	0,3-0,15A	(ECC 81)	6,3V	—	—	Wzm./oscylator UKF Generator drgań relaksacyjnych Wzmacniacz m. cz.	
ECC 82	0,3-0,15A	(ECC 82)	6,3V	—	—		
ECC 83	0,3-0,15A	(ECC 83)	6,3V	—	—		
ECC 84	0,33A	PCC 84	7,0V	—	—	Wzmacniacz UKF (do układów kaskadowych)	
ECC 85	0,435A	PCC 85	9,0V	UCC 85	26V	Wzmacniacz UKF Wzmacniacz UKF	
ECC 88	0,365A	PCC 88	7,0V	—	—		
EGF 80	0,45A	PCF 80	9,0V	—	—	Mieszacz i oscylator TV	
EGF 82	0,45A	PCF 82	9,5V	—	—		
ECH 81	0,30A	(ECH 81)	6,3V	UCH 81	19V	Mieszacz i oscylator	
ECL 80	0,30A	(ECL 80)	6,3V	—	—	Wzm. m. cz. Wzm. mocy	
ECL 82	0,78A	PCL 82	16,0V	UCL 82	50V	Wzm. m. cz. Wzm. mocy	
ECL 84	0,72A	PCL 84	15,0V	—	—	Wzm. m. cz. Wzm. mocy	
ECL 86	0,70A	PCL 86	14,5V	—	—	Wzm. m. cz. Wzm. mocy	
EF 80	0,30A	(EF 80)	6,3V	UF 80	19V	Wzmacniacz w. cz. Wzmacniacz w. cz. Wzmacniacz w. cz. Wzmacniacz w. cz.	
EF 85	0,30A	(EF 85)	6,3V	UF 85	19V		
EF 183	0,30A	(EF 183)	6,3V	—	—		
EF 184	0,30A	(EF 184)	6,3V	—	—		

EF 83 EF 86	0,20 A 0,20 A	— PF 86	— 4,5 V	— —	— —	Wzmacniacz m. cz. Wzmacniacz m. cz.	
EF 89	0,20 A	—	—	UF 89	12 V	Wzmacniacz p. cz.	
EL 36	1,25 A	PL 36	25,0 V	—	—	Stopień wyjściowy linii	
EL 81	1,0 A	PL 81	21,5 V	—	—	Stopień wyjściowy linii	
EL 500	1,45 A	PL 500	28,0 V	—	—	Stopień wyjściowy linii	
EL 82 EL 84 EL 86	0,80 A 0,76 A 0,76 A	PL 82 PL 84 —	16,5 V 16,0 V —	UL 84	15 V	Wzmacniacz mocy Wzmacniacz mocy Wzmacniacz mocy	
EL 83	0,72 A	PL 83	15,0 V	—	—	Wzmacniacz wizji	
EM 80	0,25 A	—	—	UM 80	18 V	„Okno magiczne”	
EM 84	0,27 A	PM 84	4,5 V	UM 84	12 V	„Okno magiczne”	
EY 81 EY 88	0,82 A 1,45 A	PY 81 PY 88	17,0 V 30,0 V	— —	— —	Dioda usprawniająca Diody usprawniające	
EY 82	0,90 A	PY 82	19 V	UY 82	44 V	Prastownik jednopółkowy	
EY 86 *	0,09 A *	(DY 86) *	1,4 V / 0,5 A *	—	—	Prastownik w. n.	
EZ 80 EZ 81	0,60 A 1,0 A	— —	— —	— —	— —	Prastownik dwupółkowy Prastownik dwupółkowy	

* Uwaga: lampy te są żarzone ze specjalnego uzwojenia transformatora wyjściowego linii

przechowywane przez kilka, czy kilkanaście lat, są doprawdy mało wartościowe i mogą być przyczyną wielu niepowodzeń. Nie bez znaczenia jest również fakt, że współczesne lampy elektronowe charakteryzują znacznie lepsze parametry — co jest chyba dla każdego oczywiste. Tak więc reasumując postanawiamy: stosujemy tylko pełnowartościowe, współczesne, wysokosprawne lampy — jest to bowiem jeden z zasadniczych czynników powodzenia naszej pracy.

Z zagadnieniem tym wiąże się inny problem — problem wyboru schematu czy opisu konstrukcyjnego dla naszych poczyniń. W świetle tego co stwierdzono wyżej, należy sięgać jedynie po układy oparte na nowoczesnych, aktualnie produkowanych lampach. Wszelkie opisy konstrukcji czy modeli bazujących na innych lampach elektronowych należy stanowczo odrzucać. W różnych wydawnictwach technicznych (w szczególności książkowych, o dłuższym okresie „produkcyjnym”) po dziś dzień można spotkać się z typami lamp niejednokrotnie sprzed dwudziestu i więcej lat. A przecież czasy lamp metalowych czy szklanych z oktalowym cokołem (amerykańskich czy radzieckich), wszelkich lamp bateryjnych czy innych remanentów z czasów wojny dawno i z całą pewnością bezpowrotnie minęły. Nawet stosunkowo nowoczesne lampy w rodzaju 1R5T, 1T4T itd. (z kompletu lamp popularnej kiedyś „Szarotki”) zostały zdecydowanie wyparte przez tranzystory — dzisiaj nikt już nie buduje odbiorników turystycznych z tymi (ani też żadnymi innymi) lampami.

Tablica 5
Odpowiedniki lamp elektronowych produkcji radzieckiej

Typ	
radziecki	europijski
1U21II	DY86
6G3II	EABC80
6E1II	EM80
6Ж32II	EF86
6M1II	ECH81
6K13II	EF85
6H14II	ECC84
6H147I	EL24
6H187I	EL82
6H31II	EL36
6H36II	EL500
6Ф1II	ECF80
6Ф3II	ECL82
6Ф4II	ECL84

pnia na wzmacniacz w układzie kaskady. Na rysunku 3a podano schemat stopnia wzmacniacza pośr. cz. z pentodą, zaś na rysunku 3b schemat po przeróbce, z lampą PCC88. Obwód L_x stanowi opornik 10 k Ω 0,25 W, na którym nawinięto około 20 zwojów drutu DNE ϕ 0,25 mm. Dla uzyskania maksymal-

nego wzmocnienia właściwą liczbę zwojów należy dobrać eksperymentalnie.

Podane w tym artykule sposoby zwiększenia czułości odbiorników naruszają ich umowne normy fabryczne, ale w wielu przypadkach okazały się skuteczne dla uzyskania dobrej kontrastowości obrazu i po-

prawnego dźwięku bez konieczności instalowania skomplikowanego systemu anten i przedwzmacniacza.

Opisane wyżej przeróbki może jednak wykonać tylko dobrze zaawansowany praktyk-radioamator.

Rudolf Roehrich

TURNIEJ MŁODYCH MISTRZÓW TECHNIKI

Wszelchstronny rozwój gospodarki narodowej zależy w poważnej mierze od szerokiego wprowadzania postępu technicznego, ekonomicznego i organizacyjnego, stosowania przodujących rozwiązań konstrukcyjnych i technologicznych w naszym przemyśle, od stałego doskonalenia jakości. Realizacja tych zadań wymaga m.in. zwiększonej aktywności społeczno-zawodowej młodzieży, której liczebność w składzie załóg produkcyjnych zwiększa się z roku na rok.

W celu zaktywizowania zainteresowań technicznych wśród młodzieży pracującej i skoncentrowania ich wokół zagadnień postępu technicznego, racjonalizacji i wynalazczości pracowniczej — Zarząd Główny Naczelnej Organizacji Technicznej oraz Zarząd Główny Związku Młodzieży Socjalistycznej ogłosili kontynuowany w ramach „Turnieju Młodych Mistrzów Techniki”

OGÓLNOPOLSKI KONKURS RACJONALIZATORSKI

Trwa on przez cały bieżący rok i obejmuje:

● Konkurs A na „najlepszy debiut wynalazczy” przewidziany dla młodzieży, która w ruchu wynalazczym i racjonalizatorskim jeszcze nie uczestniczyła i w ramach Turnieju złoży swój pierwszy projekt.

● Konkurs B na „najlepszy projekt wynalazczy”, przewidziany przede wszystkim dla zaawansowanych już wynalazców i racjonalizatorów, którzy zgłoszą do Turnieju swój najlepszy przyjęty do wykorzystania projekt.

Uczestnikiem obu konkursów może być każdy pracownik w wieku do 30 lat, jednostki gospodarki uspołecznionej.

Tematyka: projekty powinny być związane z zakładowym planem rozwoju techniki i zakładową tematyką racjonalizatorską. Szczególnie zalecane zagadnienia: doskonalenie organizacji pracy, poprawa jakości wyrobów, ulepszenie konstrukcji i technologii, zwiększenie oszczędności materiałów, poprawa bhp.

Konkurs A prowadzony jest w 2 etapach: zakładowym oraz wojewódzkim, natomiast Konkurs B — w 3 etapach: zakładowym, wojewódzkim oraz centralnym.

Uczestnictwo w Turnieju nie wyklucza możliwości brania udziału w konkursach tematycznych organizowanych przez zakłady pracy.

Dla uczestników Turnieju są przewidziane nagrody (niezależnie od wynagrodzenia wynikającego z przepisów prawa wynalazczego):

Konkurs A:

w zakładzie pracy od 1000÷2000 zł
w etapie wojewódzkim od 3000÷7000 zł

Konkurs B:

w zakładzie pracy od 2000÷4000 zł
w etapie wojewódzkim od 4000÷8000 zł
w etapie ogólnopolskim od 3000÷15 000 zł

Ponadto mogą być przyznane nagrody rzeczowe i inne wyróżnienia.

Szczegółową ilość nagród i ich wysokość ustalają Komisje Konkursowe.

Prace można składać indywidualnie i zbiorowo.

Szczegółowych informacji o warunkach uczestnictwa (wymagana dokumentacja, kryteria oceny, terminy itd.) udzielają zainteresowanym Koła Stowarzyszeń NOT w zakładach pracy oraz Zakładowe Koła ZMS.

OGŁOSZENIA

Ostąpię roczniki „Radioamatora” za lata 1950—1967. Waldemar Ney, Wrocław, ul. Piaskowa 13/7.

Sprzedam odbiornik komunikacyjny „Lambda 3” oraz skrzynkę do „Szmaragda 901”. Warszawa, tel. 26-24-66 w. 17.

Sluchawki dynamiczne, lingwistyczne (dynamiczne z mikrofonem), magnetyczne 2000 Ω i 250 Ω oraz mikrosluchawki 100 Ω lub 12 Ω i krystaliczne wkładki mikrofonowe, wysyła za zaliczeniem ZAKŁAD MECHANIKI PRECYZYJNEJ — Łódź, Nawrot 7.

Generatory miniaturowe do lokalizacji uszkodzeń i TV kratownice od 250.— zł poleca, wysyła prospekty inż. Gajewski, Gdańsk, ul. Śląska 31A m. 5.

Nadawcy odstąpię nadajnik UKF Cw/Fone 60 W oraz inne zespoły i lampy — nowe. SP5AIW — Wyporski, Wesoła k/Warszawy, Świerczewskiego 12/8.