

Radioamator

i krótkofalowiec

4

1965

KWIECIEŃ

Str.

Z KRAJU I ZAGRANICY

- 77 40 lat polskiej radiofonii
- 77 Otwarcie Klubu Prasy i Informacji Technicznej NOT w Warszawie
- 77 Plany produkcyjne krajowego przemysłu elektronicznego i teletechnicznego na rok 1965
- 77 Automat do nasświetlania odbitek fotograficznych
- 78 Badania Kosmosu przy użyciu sztucznego satelity „Pegaz”
- 78 Nowe konstrukcje telewizorów
- 78 Łączność satelitarna między Ameryką Płn. i Europą
- 78 Nowy radar meteorologiczny

ARTYKUŁY OGÓLNE

- 79 Zamierzenia produkcyjne ZNK i postęp techniczny w konstrukcji wyrobów — M. W.
- 79 Przystosowanie nadajnika do pracy na SSB — Cz. II — inż. Jan Sroczyński — SP3PS
- 84 Głowice magnetofonowe z rdzeniami ferrytowymi i nakładkami permalojowymi — mgr inż. Edmund Koprowski
- 88 Wzmacniacz tranzystorowy o mocy 1 W — mgr inż. Jan Zimowski
- 95 Amerykańskie przetworniki obrazu — inż. Zbigniew Faust
- 92 Nowe warunki udzielania zezwoleń na używanie urządzeń radiowych i telewizyjnych oraz zmiany w taryfie opłat — M. W.

PRZEGLĄD SCHEMATÓW

- 89 „Carmen-Stereo” — inż. Ryszard Zmonarski

KĄCIK DLA POCZĄTKUJĄCYCH

- 87 Dwustopniowy lampowy wzmacniacz sieciowy (Dokonczenie z nr 3/65) — K. W.

93 KRÓTKOPALOWIEC POLSKI Z PRASY ZAGRANICZNEJ

- 104 Stabilny generator samowzbudny

II okł. PORADY

- III „ ODPOWIEDZI REDAKCJI
- IV „ PRZEGLĄD WYDAWNICTW
- IV „ CZY WIECIE, ZE...

Okladkę projektował Karol Sitka

P. Kazimierz Maliniczak, Kraków. Dorobienie wyłączenia magnetofonowego w telewizorze jest niebezpieczne, ponieważ aparaty te nie posiadają transformatora sieciowego i są bezpośrednio połączone z siecią oświetleniową. Można jednak ryzykować i przyłączyć magnetofon poprzez dwa kondensatory 0,1 μ F do skrajnych końcówek potencjometru regulującego siłę głosu. Oczywiście mamy nadzieję, że nie myśli Pan o nagrywaniu obrazu, choć nie jest to w liście wyraźnie stwierdzone.

Natomiast przeróbka jakiegokolwiek aparatu radiowego dla przystosowania go do odbioru UKF nie jest możliwa. Dotyczy to również fonii telewizyjnej. Odbiorniki „Atut” są produkowane również w wersji z UKF — cena 1400 zł.

Dla nagrywania rozmów telefonicznych należy w miejsce mikrofonu przyłączyć cewkę indukcyjną o 5000—20000 zwojów drutu (dowolna średnica) nawiniętych na kawałku rdzenia ferrytowego (3—4 cm). Cewkę taką przystawiamy do bocznej ściany aparatu telefonicznego, najlepiej z prawej strony — patrząc od strony tarczy.

P. Jerzy Jackiewicz, Nida. Opisane przez Pana zjawisko zmniejszania się obrazu na ekranie telewizora podczas zasilania poprzez stabilizator jest możliwe. Wynika ono przeważnie ze zmiany (odkształcenia) napięcia wyjściowego, które przestaje być sinusoidalne. Dlatego napięcie to, aczkolwiek zatężony przyrząd wskazuje 220 V na wejściu aparatu, nie wytwarza napięcia wyprostowanego (w odbiorniku) o pełnej wartości, wymaganej dla normalnej pracy układów odchylenia poziomego i pionowego. Proponujemy dokonać pomiaru napięcia stałego w zasilaczu aparatu telewizyjnego w celu stwierdzenia słuszności naszych przypuszczeń. Pomiaru należy dokonać przy zasilaniu wprost z sieci 220 V oraz za pośrednictwem stabilizatora dostarczającego (wg wskazań przyrządu) również 220 V. W przypadku stwierdzenia różnicy napięcia stałego w telewizorze, należy skorygować stabilizator tak, aby dostarczał on napięcie odpowiednio wyższe. Wyjaśniamy jednocześnie, że napięcie to będzie wyższe jedynie pozornie, tj. na skali przyrządu pomiarowego. Prosimy również o podzielenie się z nami wynikami swych spostrzeżeń.

K. W.



Wydawca:
WYDAWNICTWA
KOMUNIKACJI
I ŁĄCZNOŚCI

WARSZAWA
ul. Kazimierska 54
tel. 45-00-41

Artykułów nie zamówionych Redakcja nie zwraca.

Prenumeratę na kraj przyjmują urzędy pocztowe, listonosze oraz Oddziały i Delegatury „Ruch”. Można również dokonywać wpłat na konto PKO Nr 1-6-100020 — Centrala Kolportażu Prasy i Wydawnictw „Ruch”, Warszawa, ul. Wronia 23.

Prenumeraty przyjmowane są do dnia 10. miesiąca poprzedzającego okres prenumeraty. Cena prenumeraty: kwartalna zł 13.-, półroczna zł 30.-, roczna zł 60.-.

Prenumeratę za granicę, która jest o 40% droższa — przyjmuje Biuro Kolportażu Wydawnictw Zagranicznych „Ruch”, Warszawa, ul. Wronia 23. tel. 20-46-88. Konto Nr 1-6-100024.

Ogłoszenia w cenie 10,30 zł za 1 cm² na stronach okładek w wymiarach do 240 cm² lub ogłoszenia drobne do 30 wyrazów — w cenie 4 zł za wyraz, przyjmuje Dział Handlowy Wydawnictw Komunikacji i Łączności, Warszawa, ul. Kazimierzowska 52.

Nakład 40 000 egz. Ark. druk. 3. Papier druk. sat V kl. 80 g.

Podpisano do druku 25.III.1965 r.

Druk ukończono 5.IV.1965 r.

Redaguje KOMITET REDAKCYJNY
 NACZ. RED. inż. M. Wargalla
 SEKR. RED. E. Grudzińska
 SEKR. TECHN. H. Stuczyńska

Radioamator

i Krótkofalowiec polski

ADRES REDAKCJI:
 Warszawa 10, ul. Nowowiejska 1
 Tel. 31-34-06

ROK 15 • KWIECIEŃ 1965 R. • NR 4

z kraju i zagranicy

Datę 1 lutego 1925 r. można uważać za dzień narodzin polskiej radiofonii. W dniu tym nadano bowiem w Warszawie pierwszą audycję dla około 3000 posiadaczy odbiorników radiowych, którzy dotychczas mogli słuchać tylko nielicznych jeszcze w tym okresie stacji zagranicznych.

Radiostacja i prowizoryczne studio uruchomione zostały przy ul. Narbutta 29 w pomieszczeniach Polskiego Towarzystwa Radiotechnicznego (Spółki Akcyjnej), które produkowało, jako pierwsze w Polsce, lampy nadawcze i odbiorcze, radiostacje polowe i odbiorniki dla celów wojskowych, a następnie pierwsze odbiorniki foniczne dla radiosłuchaczy.

Moc stacji wynosiła około 300 W, zaś antena podwieszona była na 35-metrowych masztach ustawionych na sąsiednim niezabudowanym placu. Na studio przeznaczono dwa pokoje biurowe — po wyburzeniu dzielącej je ścianki. Ściany studia zawieszono kotarami, a w centralnym miejscu zainstalowano — jedyny w tym okresie — studyjny mikrofon węglowy. Amplifikatornia ulokowana została w pokoju sąsiadującym ze studio, zaś nadajnik w odległej o 100 metrów hali fabrycznej.

Stacja pracowała na falach od 380 do 500 m, przy czym długość fali zmieniano często w przerwach pomiędzy programami w związku z telefonicznymi skargami słuchaczy dotyczącymi interferencji ze stacjami zagranicznymi. Dzienny czas pracy tej próbnej stacji

wynosił od 2 do 4 godzin, przy czym sama słyszalność była zupełnie dobra na terenie całego kraju, a nawet w Wiedniu i Londynie.

Stacja ta pracowała z przerwą kilkumiesięczną spowodowaną trudnościami finansowymi aż do 1 marca 1926 r., kiedy to już w ramach Sp. Akc. „Polskie Radio” uruchomiono nowy nadajnik o mocy 1,5 kW produkcji Marconiego.

inicjatorem uruchomienia stacji był mgr inż. Roman Rudniewski, ówczesny dyrektor PTR, kierownikiem stacji od samego początku był mgr inż. Władysław Rabęcki — dzisiaj dyrektor techniczny Warszawskiego Ośrodka Telewizyjnego, a jednym z pracowników — mgr inż. Władysław Cetner — dzisiaj wicedyrektor Instytutu Łączności.

Otwarcie Klubu Prasy i Informacji Technicznej NOT w Warszawie

Radioamatorów (zwłaszcza z terenu Warszawy i miejscowości podstołecznych) zainteresuje niewątpliwie wiadomość o dokonanej otwarciu Klubu Prasy i Informacji Technicznej NOT (Naczelnej Organizacji Technicznej) w Warszawie, przy ul. Mazowieckiej 12.

Zadaniem tego ośrodka jest informacja i propaganda na rzecz czytelnictwa literatury technicznej oraz w powiązaniu z nią — upowszechnianie osiągnięć techniki polskiej i światowej.

Różnorodne formy pracy ośrodka dysponującego czytelną klubową, punk-

tem informacji technicznej, salą odczytową, galerią wystawienniczą, aparaturą kinową, a przy tym i barem kawowym obejmują:

- organizowanie narad, spotkań i odczytów związanych z prasą techniczną. W szczególności będą się tam odbywały spotkania czytelników z redaktorami prasy technicznej oraz technicznych wydawnictw książkowych, autorami, popularnymi przedstawicielami świata technicznego, wynalazcami i racjonalizatorami, wydawcami, dziennikarzami oraz dokumentalistami,

-- udzielanie informacji i porad w zakresie bibliografii technicznej krajowej i zagranicznej oraz w zakresie dokumentacji,

— urządzanie okresowych wystaw prasy i książki technicznej (polskiej i zagranicznej) oraz stałej ekspozycji pod hasłem „Książka techniczna miesiąca”,

— organizowanie odczytów popularnonaukowych, jak również pokazów filmów instruktażowych.

Zainteresowani tą ze wszech miar pożyteczną działalnością Klubu znajdują tam udostępniony wgląd w bogaty asortyment publikacji ze wszystkich dziedzin techniki oraz dokumentacji i bibliografii. Należy przypuszczać, że wśród bywałców Klubu nie braknie i radioamatorów.

Plany produkcyjne krajowego przemysłu elektronicznego i teletechnicznego na 1965 rok

Tegoroczne plany krajowej produkcji w interesującej nas branży przemysłu obejmują między innymi następujące pozycje asortymentowe:

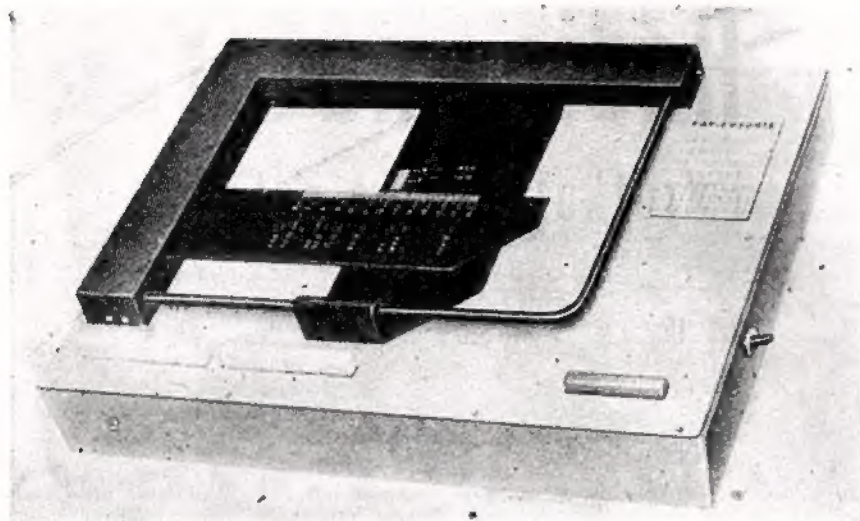
- odbiorniki radiofoniczne lampowe (ok. 18 typów)	480 000
- odbiorniki radiofoniczne tranzystorowe (3 typy)	209 000
- odbiorniki telewizyjne (w tym: 17-calowych	455 000

1 23-calowych ok. 60 000, 14-calowych 95 000)

- magnetofony (1 typ)	28 000
- gramofony elektryczne (w tym 180 000 w obudowie)	300 000
- lampy radiowe odbiorcze	21 000 000
- lampy kineskopowe	700 000
- elementy półprzewodnikowe (w tym 2 100 000 tranzystorów).	7 720 000

Automat do naświetlania odbitek fotograficznych

Jednym z eksponatów zorganizowanej w styczniu br. w „Domu Chłopa” w Warszawie wystawy techniki fotograficznej NRD, był automat elektroniczny do wykonywania odbitek (powiększeń) fotograficznych, produkowany przez znaną firmę „Pentacon” (rys. 1). Działanie tego automatu polega na sterowaniu komórką fotoelektrycznej umieszczonej pod matówką światłem przechodzącym przez negatyw i papier fotograficzny; oporność komórki wchodząca w skład obwodu rozładowania kondensatora zmienia się, zależnie od natężenia światła (a więc gęstości negatywu, grubości pa-



Rys. 1

pięru). Zmienia się więc i czas rozładowania kondensatora, którego napięcie steruje poprzez układ elektroniczny czas naświetlania.

Za pomocą klawiszowych przełączników włącza się odpowiednie oporniki

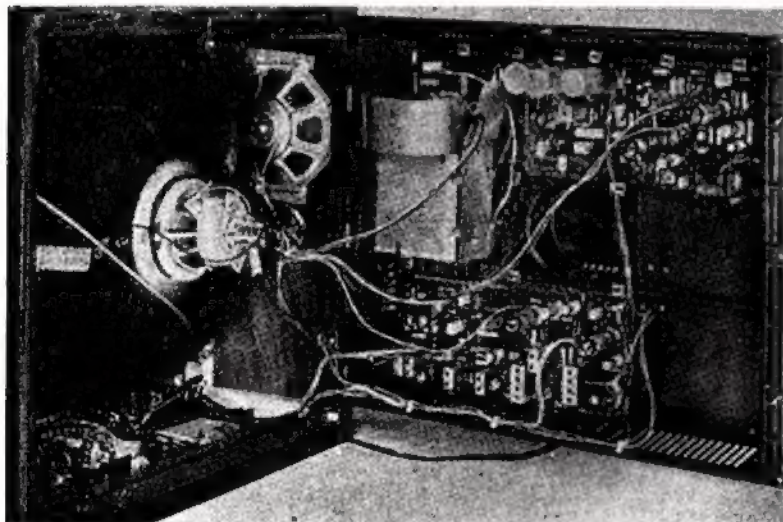
korygujące czas naświetlania w zależności od rodzaju użytego papieru fotograficznego, czułości emulsji, gradacji i grubości papieru tak, że proces naświetlania odbywa się w sposób zupełnie zautomatyzowany.

Badania Kosmosu przy użyciu sztucznego satelity „Pegaz”

W dniu 16 lutego br. wyrzuciono przy użyciu 3-stopniowej rakiety Saturn I i wprowadzono na orbitę okołozemską — sztucznego amerykańskiego satelity „Pegaz”, przeznaczonego do badań Kosmosu, ściślej — mikrometeorów. Orbita, po której się on porusza, przebiega na wysokość od 400 do 730 km. Pegaz, wyposażony w specjalne czujniki elektroniczne, po wprowadzeniu na orbitę — rozwinął błoniste skrzydła wykonane z aluminium, folii mylaro-

wej i miedzi, w które będą trafiały mikrometeory. Każde takie trafienie zostanie zarejestrowane przez czujniki. Mikrometeory są to drobne pyłki mknące w przestrzeni kosmicznej z prędkością od 32000—220000 km/godz. Przy tak dużej prędkości ruchu mogą one okazać się groźne dla przyszłościowych statków kosmicznych. Z pomocą Pegaza chcą uczeni zbadać mechanizm oddziaływania mikrometeorów na obiekty, z którymi się zderzają.

Nowe konstrukcje telewizorów



Rys. 2

Ostatnio firma Philips dla większej wygody serwisu przy naprawie telewizorów opracowała nowy model odbiornika TV (rys. 2), w którym poszczególne bloki układu w technice drukowanej przymocowano do tylnej ścianki obudowy. Ścianka ta odpo-

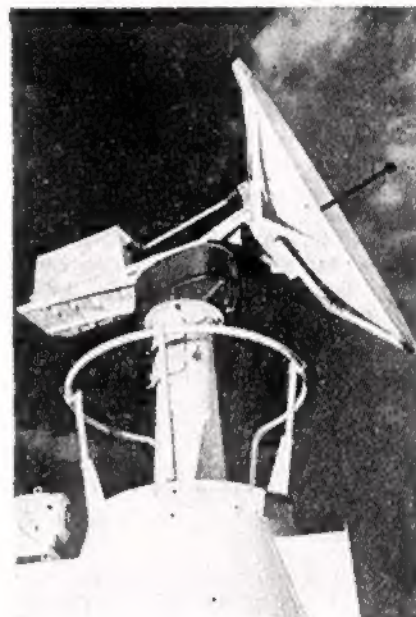
wiednio wzmocniona, odchylana jest na zawiasach, przy czym połączenia z głośnikami, kineskopem i innymi blokami wykonane są w sposób łatwo rozłączalny.

(„Radio mentor” nr 10/64)

Łączność satelitarna między Ameryką Płn. i Europą

Według oświadczeń miarodajnych kół Stanów Zjednoczonych projekt otoczenia globa ziemskiego systemem satelitów przeznaczonych dla celów łączności technicznej między Ameryką Płn. i Europą jest już w toku realizacji. Porozumienie w tej sprawie zostało już podpisane przez 19 zainteresowanych państw. Pierwszy z tych satelitów będzie wyrzucony na wysokość ok. 35 000 km nad powierzchnię Atlantyku. Jego aparatura umożliwi utrzymanie łączności w 240 kanałach.

Nowy radar meteorologiczny



Rys. 3

Nowy, skonstruowany przez firmę Marconi, radar do śledzenia i wykrywania huraganów, burz deszczowych, zgrupowania chmur z odległości ponad 300 km (rys. 3), pracuje na fali o długości około 3 cm i może być instalowany w portach lotniczych bez stosowania specjalnych konstrukcji wieżowych.

Nasi Czytelnicy piszą...

Pragnę nawiązać korespondencję z radioamatorami w kraju i z zagranicy. Znam język rosyjski, słabiej esperanto. Henryk Domagała, Grodzisk Wilk., ul. Kolejowa 4 m. 2.

O G Ł O S Z E N I A

Sprzedam „Radioamatory”, omomierz, woltomierz, silnik adapterowy. Ostrowski Eugeniusz, Sosnowiec, Lipowa 211.

Odstąpię woltomierz; czasopisma: „Radio”, „Amatorskie Radio”, „Funkamateur” — 1964 r. Hodur, Kraków, Dietla 59.

Zamierzenia produkcyjne ZRK i postęp techniczny w konstrukcji wyrobów

W numerze 14 i 15 z ub. r. „Radiowca” (pismo załogi Zakładów Radiowych im. M. Kasprzaka w Warszawie) opublikowano informacje na temat ujęty w tytule niniejszej notatki. Być może zainteresują one również i czytelników naszego miesięcznika; dotyczą bowiem problemów, jakie nurtują nie tylko załogę wspomnianej wytwórni.

Jak więc przedstawiają się zamierzenia produkcyjne tych kluczowych w naszej branży Zakładów i w czym wyraził się postęp techniczny w konstrukcji wytwarzanych przez nie urządzeń?

Obok produkcji odbiorników radiofonicznych, zarówno domowych, jak i samochodowych oraz turystycznych, nowe wyroby obejmą w najbliższych latach urządzenia elektroniczne i aparaturę pomiarowo-kontrolną, przy czym rozwijana będzie nadal produkcja magnetofonów i dyktafonów. Przewiduje się stosowanie w większym stopniu konstrukcji opartych na wykorzystaniu tranzystorów zamiast lamp elektronowych, jak również podjęcie przedsięwzięć zmierzających do wprowadzenia konstrukcji modułowych, a ponadto typowych bloków składowych (zasilacz, wzmacniacz m. cz. oraz pośr. cz., blok w. cz. z układem przenośnym; technika układów blokowych jest odpowiednikiem techniki modułowej w zastosowaniu do potrzeb wielkoseryjnej produkcji radioodbiorników).

Dla zaspokojenia potrzeb rynku wewnętrznego ZRK uruchomiła produkcję radioodbiorników typu „Capella”, „Turandot”, „Atut” (AM-FM), „Twist” (na nóżkach) i „Daet” (AM-FM, odbiornik z gramofonem), a dla puli eksportowej — produkcję radioodbiornika „Violetta” (dla Kuby i CSRS) i urządzeń „Alfa” (dla Wielkiej Brytanii i Kuby). Poza tym przygotowano do produkcji radioodbiornik „Wirtuoz”, zestaw stereofoniczny „Jazz”, radioodbiornik stereofoniczny „Fidello”, radioodbiornik turystyczny „Guliwer” (z zastosowaniem tranzystorów krajowych i dwóch zakresów falowych, przy czym w związku z opracowaniem przez Zakłady TEWA nowego typu tranzystora TG41, przewidzianego do pracy przy częstotliwości do 300 MHz, przygotowuje się wprowadzenie do układu tego aparatu również zakresu krótkofalowego) oraz tranzystorowy baterijny radioodbiornik stolowy „Clivia” (oparty na bazie „Guliwera”, a więc również 3-zakresowy).

Jako podstawowe kierunki doskonalenia konstrukcji nowych wyrobów (poza wprowadzoną już techniką połączeń drukowanych) przyjęto poprawę parametrów użytkowych produkowanego sprzętu oraz zwiększenie jego niezawodności. Niezależnie od tych poczynań realizowane będą przedsięwzięcia zmierzające do polepszenia ekonomiki produkcji, a więc do obniżki kosztów przygotowania nowych wyrobów. W celu obniżenia kosztów produkcji aparatury profesjonalnej krótkoseryjnej zostaną znormalizowane niektóre podzespoły i elementy, a mianowicie:

- układy stabilizowanych zasilaczy do urządzeń z prostownikami i filtrami (będą wykonywane w kilku typach różniących się mocą oddawczą i napięciami),
 - woltomierze lampowe na obwodach drukowanych,
 - układy generacyjne z rezonatorami kwarcowymi wykonane w formie modułów,
 - zespoły wentylatorów dla rozbudowanych wielolampowych lub wielotranzystorowych urządzeń elektronicznych,
 - zespoły wysokostabilnych generatorów.
- Znormalizowane będą również: obudowy, uchwyty, galki, płyty czołowe i łączówki.

Ważnym i w pełni docenianym czynnikiem w działalności ZRK jest systematyczne wprowadzanie postępu technicznego, warunkującego rozwój i doskonalenie konstrukcji wyrobów. Coraz wydawniej poprawia się ostatnio jakość produkcji. Jako przykład warto tu podać, że wskaźnik wadliwości dostaw ujawnionej przy technicznym odbiorze wyrobów zmalał z 8,47 w roku 1961 do 2,5 w roku 1963. Osiągnięcie to było wynikiem lepszego opracowania, wykonania i skontrolowania prototypów i serii próbnych, wprowadzenia systematycznych badań wytrzymałościowych sprzętu, laboratoryjnego badania podzespołów i gotowych wyrobów i wreszcie tzw. wstępnego wygrzewania ich, co umożliwiło wyeliminowanie ukrytych wad.

¹⁾ Chodzi o urządzenia niezbędne do kompleksowej kontroli procesów produkcyjnych w przemyśle.

Z obszernie opracowanego planu postępu technicznego na rok 1964 i lata następne (1965—1970) warto wymienić kilka specjalnie interesujących ogół odbiorców pozycji. Dotyczą one:

- wprowadzenia zakresu krótkofalowego do radioodbiorników „Guliwer” i „Clivia”
- zakończenia opracowania nowego radioodbiornika średniej klasy AM-FM z typowymi blokami w układzie monofonicznym o nazwie „Domino”
- zaawansowania prac nad modelem odmiany odbiornika „Domino” ze stereofonicznym wzmacniaczem m. cz. i przystosowaniem do współpracy z dekorderem dla sygnałów stereofonicznych w. cz.
- opracowania modeli domowego radioodbiornika AM-FM średniej klasy pełnotranzystorowego
- opracowania odmiany radioodbiornika Atut” bez zakresu ukf lecz z zakresem fal krótkich
- przystosowania konstrukcji aktualnych typów radioodbiorników dla potrzeb eksportu
- wprowadzenia 4-ścieżkowego zapisu w magnetofonie „Tonette”
- opracowania modelu popularnego magnetofonu sieciowego w pełni tranzystorowanego, jak również podobnego, lecz średniej klasy.

Jak widać, rozwój konstrukcji odbiorników będzie zrealizowany w kierunku:

- tranzystoryzacji odbiorników domowych,
- wprowadzania typowych bloków funkcjonalnych w odbiornikach lampowych,
- wprowadzania stereofonii w odbiornikach wyższej klasy,
- poprawy parametrów użytkowych i spełnienia zaleceń międzynarodowych.

M. W

inż. Jan Sroczyński — SP3PS

Przystosowanie nadajnika do pracy na SSB

Część II

Zmiany układowe i konstrukcyjne w nadajniku

Rysunek 2 pokazuje konieczne uzupełnienia w obwodzie anodowym lampy 6AG7. Nowe elementy są oznaczone grubszymi liniami. Należy uzupełnić przełącznik zakresowy o dodatkową płytkę z 5 kontaktami, wmontować dwa gniazda współosiowe i przełącznik Cw-SSB. Tarcza kontaktowa tego przełącznika powinna się znaleźć w pobliżu pierwszej słatki drivera, lecz poza ekranem tego stopnia.

Dla obwodów z cewkami L_2 i L_3 , jak w ogóle we wszystkich stopniach nadajnika, bardzo pożądaną jest stosowanie korpusów ceramicznych. Zupełnie nie nadają się tu masy plastyczne, które mięknie podczas pracy i ulegają deformacji. Nowsze konstrukcje korpusów ceramicznych mają prowadzenie dla rdzeni ferrytowych. W starszych korpusach nie trudno jest zastosować rdzeń ferrytowy łącznie z prowadzeniem bakelitowym (np. od „Pioniera”).

Na wszystkie cewki obwodów będziemy musieli dowieźć uzwojenia sprzęgające o niewielkiej ilości zwojów. Z góry przewidujemy, że uzwojenia te w trakcie zestrzajania całości będą wymagały korekty. Obwody dla pasm 3,5 i 7 MHz

stłumiamy opornikami w celu uzyskania pasmowości i częściowego stłumienia mocy występującej na tych pasmach w nadmiarze. Dość znaczne pojemności w tych obwodach obniżają dynamiczną oporność rezonansową, zbliżając ją do wartości występujących przy pracy na pasmach częstotliwości roboczej. Natomiast obwoły dla pasm 14 i 21 MHz nie posiadają pojemności skupionych, działają tu jedynie pojemności lamp i rozproszone pojemności montażu. Takie rozwiązanie okazało się konieczne, ponieważ na tych pasmach z powodu większych strat w obwodach i mniejszej sprawności powielaczy poziom mocy jest mniejszy. Powyższe zabezpieczenia nie wystarczają, by uzyskać na wejściu adaptera wyrównane moce wejściowe na wszystkich pasmach. Ostateczne dopasowanie energetyczne pomiędzy powielaczami a adapterem SSB uzyskamy przez odpowiednio wykonane sprzężenie o małej impedancji.

W nadajniku modelowym wypośredkowano następującą liczbę zwojów jako najkorzystniejszą: L_1 — 2 zwoje nawinięte od strony ziemi bezpośrednio na L_2 . Zwiększenie sprzężenia na tym pasmie jest możliwe przez przesunięcie uzwojenia sprzęgającego w górę. Nie ma jednak sensu pójść dalej, niż do środka cewki L_2 . Lepiej będzie w razie potrzeby dowieść pół zwoja więcej. L_3 — 3 zwoje. Sposób umieszczenia uzwojenia jak wyżej. L_4 — 2,5 zwoja na I_2 bezpośrednio przy końcu uzemnionym. L_{10} — 4 zwoje nawinięte poniżej L_4 .

Wskazaliśmy dla poszczególnych obwodów nie podajemy. Zależne one są od rodzaju użytych korpusów i rdzeni strojkowych. Ich ostateczne zestrojenie może nastąpić dopiero po całkowitym zmontowaniu. Podczas nawijania L_2 i L_4 posługujemy się GDO. Oczywiście podczas zestrainia właściwy kondensator i opornik musi być przyłączony do obwodu. Należy starać się dobrać do rezonansu w środku pasma przy maksymalnie wkręconym rdzeniu. Należy się liczyć z tym, że przy ostatecznym zestrainiu będzie trzeba odwinąć jeden lub dwa zwoje.

Przełącznik Cw-SSB służy do szybkiego przechodzenia z emisji Cw na emisję SSB i odwrotnie. W pozycji Cw pominięty jest adapter. Po naciśnięciu klucza telegraficznego nadajnik pracuje z pełną mocą dokładnie na tej częstotliwości, na której był nastrojony dla SSB. Wyrównane zestrojenie dla obu rodzajów emisji umożliwia kondensator wyrównawczy C_{w} . W pozycji SSB zastępuje on pojemność siatki-katoda lampy drivera. W tym miejscu można użyć trymera ceramicznego lub w przypadku ograniczonego miejsca — kondensatora stałego. Pojemność kondensatora C_{w} jest zbliżona do pojemności wejściowej użytej lampy ($10 + 20$ pF). Zgodność zestrojenia dla obu emisji wystarczy wypróbować na jednym z pasm. W pozycji SSB wyjście adaptera obciążone jest opornością $100 \Omega / 1$ W. Jest to wartość nominalna. Na tej wartości oporu powinniśmy uzyskać potrzebne napięcie dla wystawiania drivera ($5 + 6$ V).

Ostatni zespół kontaktów przełącznika Cw-SSB służy do włączenia przekaźnika wielostykowego typu teletechnicznego. Zadaniem tego przekaźnika jest wykonanie wszystkich potrzebnych przełączeń w zależności od rodzaju emisji. W dalszej części artykułu zostanie opisany sposób dopasowania sprzężenia o małej impedancji. Do wykonania tej pracy przekaźnik powinien już być czynny. Cały układ przełącznikowy jest opisany dalej.

Zasilanie stopni wstępnych nadajnika napięciem anodowym (rys. 1) *, odbywało się w ten sposób, że statki drugie otrzymywały napięcie stabilizowane 150 V, a anody 300 V z dzielnika napięcia. W celu polepszenia stabilności podłączono anody obu lamp do stabilizatora 150 V. Stabilizator neonowy jest niestety przeciążony. Korzystniej byłoby zastosować oddzielny stabilizator 200 V ($2 \times$ STV 100/30). Przy stabilnej pracy sieci zasilania elektroenergetycznego stabilizowanie napięć anodowych nie jest konieczne. Napięcie trzeba jednak obniżyć na $170 + 200$ V stosując opór szeregowy.

Dopasowanie pomiędzy powielaczami i adapterem SSB

Adapter fazowy SSB wymaga dla prawidłowego działania pewnej określonej mocy wejściowej. Przenoszenie tej mocy następuje za pośrednictwem kabla współosiowego (30 do 70 Ω). Pobieranie energii z obwodów powielaczy i przekazywanie jej do wejściowego obwodu adaptera odbywa się za pomocą aperiodycznych uzwojeń o małej liczbie zwojów. Wielkość pobieranej i przekazywanej energii można w pewnych granicach regulować. Nie wchodząc w szczegóły teo-

rii o obwodach sprzężonych chciałbym nadmienić, że nie należy sprzęgać zbyt silnie (ponadkrytycznie). Uzwojenia sprzęgające umieszczają poniżej lub na cewkach obwodów zawsze od strony masy. Transformowana oporność do linii powinna być zbliżona do oporności falowej użytego kabla. Oporność dynamiczna obwodu wtórnego transformuje się do obwodu pierwotnego. Również pojemność kabla transformuje się do obwodów. Dlatego po każdej zmianie w uzwojeniach sprzęgających należy doregulować obwoły do obranej częstotliwości pomiarowej.

Możemy przystąpić do zestrainia obwodów powielaczy i dobrania uzwojeń sprzęgających. Dla oszczędzenia pracy i czasu podam sposób pomagający w ustaleniu właściwych parametrów. W nadajniku modelowym wypośredkowanie właściwych sprzężeń wymagało kilkakrotnej korekty. Zdobyte doświadczenie skrótów potrzebny tu czas do minimum.

Pomiary w nadajniku modelowym wykonano w połączeniu z fazowym adapterem SSB, opisanym w nr 9 i 10 z 1963 r. Tu krótka uwaga: w chwili oddawania do druku wspomnianego artykułu obowiązywały wydzielone odcinki dla emisji SSB w ogólnych pasmach fonicznych. Obecnie dla emisji SSB otwarte są wszystkie pasma foniczne w całości. W związku z tym, niektóre ustępy dotyczące strojenia adaptera ulegają niewielkim zmianom.

Do zestrainia przygotowujemy aparaturę w następujący sposób. Podłączamy kabel wejściowy adaptera do nadajnika, lecz nie wkładamy żadnego zespołu cewek, ani nie włączamy zasilacza adaptera. Włączamy napięcia zasilające dla stopni wstępnych nadajnika (lampa drivera musi być w podstawie). Gniazdko I w adapterze spinamy do masy poprzez opór $100 \Omega / 1$ W. Przyłączamy woltomierz lampowy do gniazdka I i do masy. Przy kolejnych pomiarach nastawiamy VFO każdorazowo na środek części fonicznej wybranego pasma. Ustawiamy przełącznik Cw-SSB w pozycję SSB, a przełącznik nadawanie-odbior w pozycję nadawanie.

Jeżeli w układzie elektrycznym nie popełniłmy omyłki, to woltomierz lampowy wskaże nam pewne napięcie na porcie pomiarowym. Za pomocą rdzeni strojkowych dostrajamy obwoły powielaczy do rezonansu z VFO. Dobieramy pojemność kondensatora C_{w} w ten sposób, żeby otrzymać zgodne z sobą punkty rezonansowe w pozycjach Cw i SSB. Przy przechodzeniu na Cw trzeba spinać każdorazowo klucz telegraficzny.

Po zakończeniu zestrainia obwodów powielaczy w nadajniku i dobraniu odpowiedniej pojemności C_{w} możemy przystąpić do wyregulowania uzwojeń sprzęgających. Przez przesuwanie tych uzwojeń lub przez korektę ilości zwojów staramy się uzyskać następujące wartości napięć na oporze pomiarowym: 3,5 MHz — 5 V, 7 MHz — 7 V, 14 MHz — 9 V, 21 MHz — 8 V. Pomiary te wykonano na nadajniku modelowym czynnym od 16 miesięcy. Widzimy, że potrzebne napięcia na wejściu adaptera wzrastają na większych częstotliwościach roboczych. Jest to spowodowane pogarszającą się dobrodą obwodów przesuwnika fazowego w. cz. na wyższych pasmach. Na pasmie 21 MHz uzyskane napięcie jest nieco za małe, pomimo zastosowania dość silnego sprzężenia. Nie przeszkodziło to jednak w uzyskaniu przewidzianego napięcia na wejściu modulatora.

Po wykonaniu tych prac, wkładamy jeden z zespołów cewek do adaptera. Na początek najlepiej będzie rozpocząć od zespołu 7 MHz. Opór pomiarowy usuwamy. Zestrainiamy obwoły przesuwnika fazowego na obraną częstotliwość roboczą (1075 kHz). Pomiary wykonujemy przykładając sondę woltomierza lampowego kolejno do wtyczek 3 i 7. Zespół cewek powinien być wstępnie zestrojony, a kubki ekranujące nałożone. Aby dojść sondą do odpowiednich wtyczek, należy zespół cewek nieco unieść, wówczas łatwo jest doprowadzić iglicę sondy do dowolnych wtyczek. Przez regulowanie sprzężenia uzwojeniami L_2 staramy się osiągnąć napięcie 5 V na wtyczkach 3 i 7. Każdorazowo po zmianie wielkości sprzężenia trzeba zestrojenie przesuwnika korygować na równość rezonansu obu obwodów i równość napięć dla modulatora przez rozsuwanie, względnie zbliżanie obwodów. Do pomiarów kubki trzeba każdorazowo nakładać. Prawidłowe wyregulowanie przesuwnika fazowego w. cz. jest podstawową koniecznością. Włożona tu dokładność i cierpliwość oszczędzi nam powracania do tej pracy wówczas, kiedy powinniśmy się w pełni cieszyć doskonałymi łącznościami na pasmach.

Po wyregulowaniu przesuwnika w. cz. wkładamy kabel wyjściowy adaptera do przygotowanego gniazdka w nadajniku i włączamy zasilacz adaptera. Napięcie anodowe dla drivera nie koniecznie musi być włączone, chyba że jego odłączenie sprawia kłopoty. W każdym razie wystarczy, jeżeli lampa drivera jest w podstawie. Aby otrzymać zmodu-

* Rysunek 1 zamieszczony jest w I części artykułu w nrze 3/65.

powielaczami. Trudności stąd wynikające postaramy się ominąć w następujący sposób.

Za przełącznikiem powielaczy zastosujemy lampę w układzie wtórnika katodowego. Lampa w takim układzie nie wzmacnia, przeciwnie, wzmocnienie jest mniejsze od jedności, lecz w zamian tego wtórnik katodowy jest idealnym transformatorem obniżającym. Duża obecnie ilość lamp o dogodnych parametrach pozwoli na wybór takiej, która umożliwi dopasowanie do małej impedancji wejściowej adaptera. Ponieważ działanie wtórnika katodowego, jego obliczanie i stosowanie praktyczne było już wielokrotnie opisywane, zbędne jest więc powiżanie tego tematu.

Napięcia, jakie otrzymamy za wtórnikiem katodowym (rys. 3) nie będą tak wielkie, jak opisano poprzednio. Nie będą one też równe na wszystkich pasmach. Przypomnijmy sobie jednak, że ustalone w poprzednim rozdziale napięcie częstotliwości nośnej dla modulatora było napięciem maksymalnym. Diodowy modulator zrównoważony może pracować przy znacznie mniejszych napięciach, około $1,2 + 2 V$ z tym jednak zastrzeżeniem, że obniżymy równocześnie napięcie modulujące m. cz., co nie jest problemem. Korzystny stosunek pomiędzy napięciem modulującym i napięciem częstotliwości nośnej wynosi 1:5 do 1:7.

Przy niższych napięciach wejściowych na diodowy modulator, uzyskany sygnał SSB nie wystarczy doysterowania lampy EL 53 na wyższych pasmach. Nierówny poziomysterowania na niższych pasmach stwarzałby dodatkowe trudności. Lecz i tu można w dość łatwy sposób pogodzić przeciwności stosując lampę o większym nachyleniu, przystosowaną do wzmacniania małych sygnałów. Możemy wybrać taką lampę, która umożliwi nam regulację wzmocnienia w szerokim zakresie. Taką lampą jest EF 183. Jest to selektoda przeznaczona dla szerokopasmowych wzmacniaczy wizyjnych, nadaje się świetnie dla stopni wzmacniających w nadajnikach SSB, pracując np. w układzie podanym na rysunku 4. Jest ona szeroko stosowana przez amatorów. Autor nie dysponując nadajnikiem tego typu nie mógł przeprowadzić odpowiednich prób, niemniej jednak wynik praktyczny nie powinien odbiegać od założeń teoretycznych.

Adaptacja końcowych stopni nadajnika

Na rysunku 5 uwidoczony jest typowy układ drivera i stopnia końcowego stosowanego dla emisji Cw i AM z wprowadzonymi uzupełnieniami dla emisji SSB. Wprowadzone zmiany ograniczają się do wmontowania odpowiedniego przekładnika i niewielkich zmian schematowych. Zadaniem przekładnika jest wykonywanie szybkich przełączeń, głównie ujemnych napięć siatkowych, przy przechodzeniu z nadawania na odbiór i odwrotnie, w zależności od wybranego rodzaju emisji. Zanim jednak przystąpimy do opisu działania układu przełączającego, kilka słów wyjaśniających.

Podany układ zawiera wiele istotnych ulepszeń i to takich, które w ostatnich latach znalazły trwałe zastosowanie w budowie nadajników. Ma on służyć jako przykład dla adaptacji nadajników już gotowych, które używane dotąd do emisji Cw zdały egzamin bez zastrzeżeń. Nie zalecam natomiast podanego przykładu jako wzoru dla konstrukcji nowego nadajnika. Pcwodów do takiego stanowiska jest wiele. Wymienię tu najważniejsze. Równolegle z ulepszeniem układów elektrycznych, uległy również zmianie sposoby formowania sygnału SSB. Dominuje obecnie filtr kwarcowy 9 MHz. Dla specyficznych potrzeb SSB konstruuje się nowe lampy. Dla przykładu: europejska lampa nadawcza EL 3010 ma nachylenie $50 + 80 mA/V$, obywa się więc bez drivera. Wartość wysokiego napięcia w zasilaczach nowych nadajników nie przekracza 600 V. Jako element stopniowiczony znajduje zastosowanie idealna do tych celów dioda krzemowa. Nowoczesny nadajnik jest mały i lekki. Amatorzy coraz częściej stosują tranzystory w stopniach wstępnych nadajnika. Choć technika emisji SSB jest jeszcze w stadium burzliwego rozwoju, można wyczuć wyraźny kierunek ku transistorom jedno- i wielopasmowym o mocach 200 do 300 W PeP. Z tych więc powodów, przy projektowaniu nowych konstrukcji należy czerpać natchnienie raczej z najnowszych wzorów, jeżeli zaistnieje okazja do ich realizacji.

Spotykam się nieraz z wypowiedzią, że metoda fazowa jest przestarzała i gorsza od metody filtrowej. Taki punkt widzenia nie zawsze jest słuszny. Mogę zapewnić, że w wielu przypadkach odbieranego sygnału SSB nie da się rozróżnić, czy pochodzi on z metody filtrowej, czy fazowej. W obx przypadkach możemy się zachwycać sygnałem o najwyższych walorach technicznych; dość często jeszcze usły-

szymy sygnał SSB o złej jakości nawet przy metodzie filtrowej.

Wzbudnicę fazową można zbudować w całości z ogólnie dostępnego sprzętu. Do wzbudnicy filtrowej potrzebne są starannie dobrane kwarcy, lub gotowy filtr. Mając gotowy filtr łatwo jest zbudować resztę. Trudności narastają, jeżeli musimy sami zbudować filtr z dobraćanych kwarców. Wymagana precyzja zestrojenia nie jest tak łatwo osiągalna, jak to się na ogół wydaje. Efekt końcowy jest aż nazbyt często bardzo odległy od wymarzonego „60 dB” wytłumienia zbędnej wstęgi. Zie zestawiony filtr kwarcowy jest praktycznie bezużyteczny. Okazje zdobycia pasujących do siebie kwarców są coraz rzadsze, zakup gotowego kwarcu jest uwarunkowany posiadaniem dewiz. To są przyczyny dla których „gorsza” metoda fazowa pozostanie jeszcze długo metodą wyboru nie tylko w SP.

W praktyce metoda fazowa wymaga pewnego „oswojenia” operatorskiego. Parametry szczytowe przy tej metodzie są płynne i zależne wyłącznie od uwagi operatora. Lecz po kilku tygodniach pracy prawidłowa obsługa nadajnika z fazową metodą formowania sygnału wchodzi w przyzwyczajenie i nie stanowi przeszkody w ultraszybkiej pracy. Przemysł wytwarza obecnie prawie wyłącznie nadajniki z filtrową metodą formowania. Stałość parametrów umożliwia opłacalną produkcję potokową. Dla wykonania jednostkowego powyższy argument jest bez większego znaczenia.

Układ przełącznikowy

Układ elektryczny stopni końcowych jest jak najbardziej konwencjonalny. Jedynym odbiegającym szczegółem jest praca końcowego stopnia. Pracuje on dla emisji Cw w klasie C, a dla emisji SSB w klasie AB₁ lub AB₂, zależnie od obranego punktu pracy. Ponieważ układ użyty jako przykład nie różni się od używanych powszechnie, zbędne jest jego opisywanie. Wszystkie szczegóły układowe dadzą się z wystarczającą dokładnością odczytać ze schematu podanego na rysunku 5. Przejdźmy zatem do układu przełącznikowego.

Najważniejszą funkcję spełnia tu przekładnik wielostykowy neutralny typu B1. Całkowita ilość sprężyn wynosi 16, z tego 8, czyli 4 pary są zwarte w stanie spoczynkowym. Zasilanie obwodu magnetycznego wymaga 9 V napięcia stałego przy prądzie 30 mA. Napięcie to uzyskujemy za prostownikiem selenowym w układzie mostkowym (4 płytki o $\varnothing 16$ mm).

Zasada działania: dla emisji Cw wskaźnik pozostaje w stanie spoczynkowym (kotwiczka nie przyciągnięta). Lampy nadajnika otrzymują stałe ujemne napięcie zatykające o wartości 250 V. Obwód ujemnych napięć zatykających jest następujący: od dzielnika napięć ujemnych, odczep — 250 V, przez opornik 47 k Ω /2 W do styków przekładnika 2 i 12, dalej sprężyny 7 i 11 do siatek drivera i PA (rys. 1 i 5). W momencie naciśnięcia klucza telegraficznego spinamy jeden biegun opornika 47 k Ω do masy. Od tej chwili opornik ten przyłączony jest równolegle do dzielnika ujemnych napięć. Wszystkie siatki otrzymujące dotąd ujemne napięcia zatykające zostają odeikane; oscylator rozpoczyna swą pracę natychmiast.

Szybkość narastania drgań można regulować potencjometrem 100 k Ω (rys. 1). Kilka milisekund później, zależnie od wartości pojemności przed opornikami siatkowymi drivera i PA (tu 8,1 μF) rozpoczynają pracę i te stopnie. Jest to jeden z dobrych układów kluczowania różnicowego; uformowany sygnał telegraficzny jest przyjemny do odbioru bez chirpu i klików. Przy pracy na Cw obwód magnetyczny jest przerwany, dlatego podczas przechodzenia na odbiór wyłącza się jedynie blokada odbiornika. Podstuch własnego nadawania jest możliwy, lecz tylko w pobliżu częstotliwości roboczej. Przy sygnałach powyżej 86 możliwa jest pełna praca dupliskowa (BK). Ten sposób rozwiązania jest pomimo wyjątkowej prostoty bardzo efektywny, umożliwia bowiem uzyskiwanie na obu rodzajach emisji najkorzystniejszych warunków pracy dla stopnia końcowego w nadajniku.

Jeżeli nadajnik ma pracować z emisją SSB, przedstawiamy przełącznik Cw-SSB w pozycję SSB, a przełącznik roboczy na „nadawanie”. Kotwiczka przekładnika zostaje przyciągnięta wskutek czego klucz telegraficzny zostaje wyłączony. Lampa drivera wytwarza potrzebne ujemne napięcie na swym oporniku katodowym (klasa A). Ujemne napięcie dla stopnia końcowego pobierane jest z dzielnika ujemnych napięć. Wartość tego napięcia powinna być tak dobrana, aby lampa pracowała w obranej przez nas klasie, zwykle

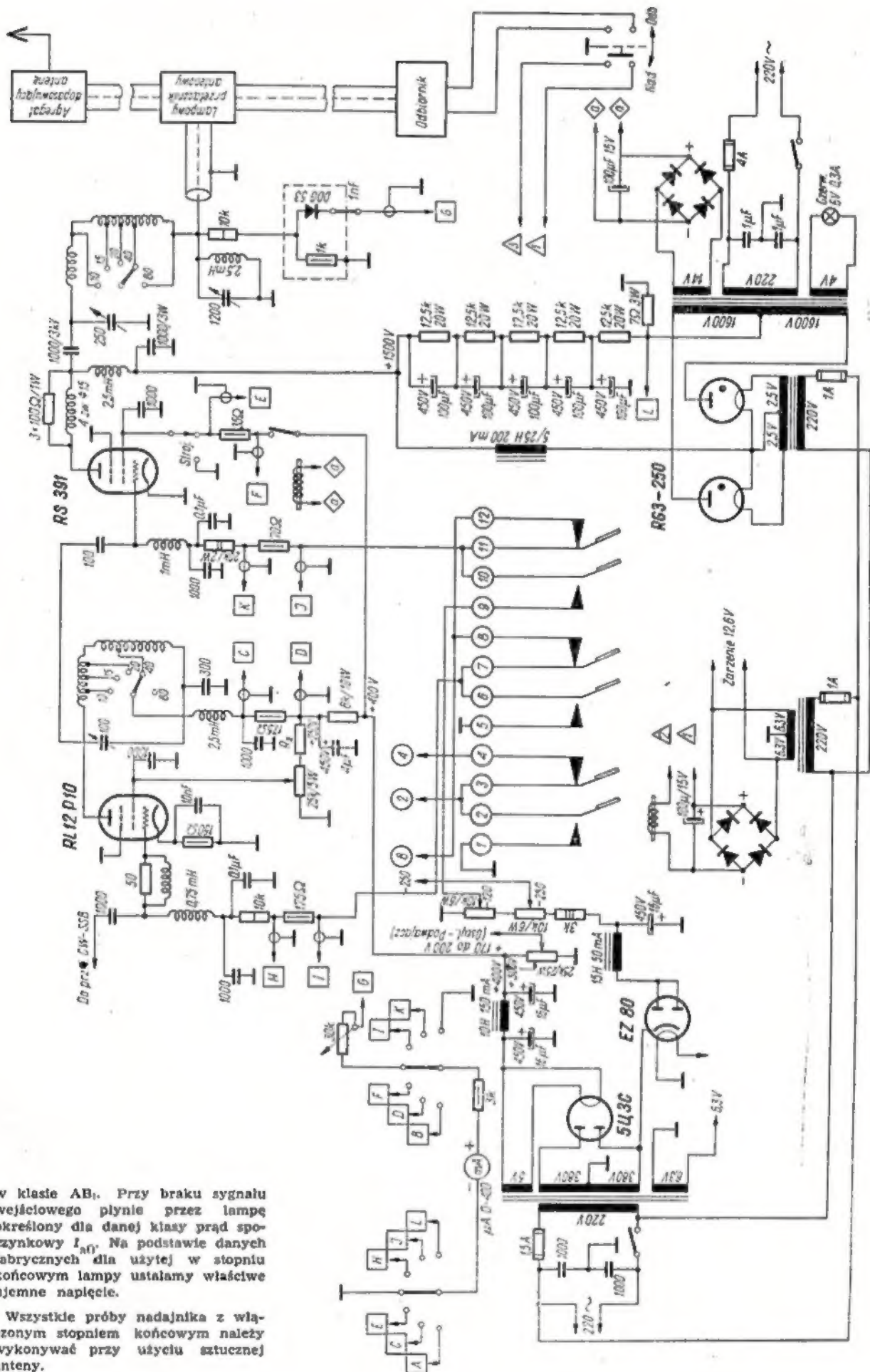


Fig. 1. Układ stopni końcowych nadajnika CW-SSB z układem przelączanowym

w klasie AB₁. Przy braku sygnału wejściowego płynie przez lampę określony dla danej klasy prąd spoczynkowy I_{A0} . Na podstawie danych fabrycznych dla użytej w stopniu końcowym lampy ustalamy właściwe ujemne napięcie.

Wszystkie próby nadajnika z włączonym stopniem końcowym należy wykonywać przy użyciu sztucznej anteny.

z rdzeniami ferrytowymi i nakładkami permalojowymi

Głowice magnetyczne popularnie nazywane głowicami magnetofonowymi są jednym z najważniejszych podzespołów stosowanych w urządzeniach do zapisywania, odczytywania i kasowania przebiegów elektrycznych — impulsów, sygnałów, informacji na przesuwających się z określoną prędkością nośnikach magnetycznych (takich jak: taśma, bębny, płyty i druty magnetyczne).

Głowice magnetyczne są stosowane nie tylko w popularnych magnetofonach krajowych lub zagranicznych, ale i w magnetofonach stacyjnych eksploatowanych w rozgłośniach radiowych, w ośrodkach telewizyjnych i wytwórniach filmowych. Głowice te stanowią serce urządzeń do zapisywania i odczytywania obrazów telewizyjnych na taśmach magnetycznych, zarówno w telewizji czarno-białej jak i kolorowej. Są one również stosowane w specjalnych urządzeniach telemetrycznych, w maszynach matematycznych, w urządzeniach przeznaczonych do sterowania procesami produkcji, w medycynie, lotnictwie itp. Niemal w każdej dziedzinie współczesnej techniki są stosowane urządzenia do rejestracji magnetycznej, a w nich głowice magnetyczne.

W zależności od funkcji jakie spełniają, dzielą się głowice na zapisujące, odczytujące i kasujące oraz uniwersalne, przy czym te ostatnie łączą w sobie cechy głowic zapisujących i odczytujących; są one stosowane przeważnie w magnetofonach popularnych.

Głowica magnetyczna składa się zwykle z dwóch jednakowych połówek rdzenia, z uzwojenia nawiniętego na korpusy i umieszczonego na rdzeniach oraz z ekranu, który chroni rdzeń i uzwojenie od szkodliwych obcych pól magnetycznych pochodzących od silnika magnetofonu, zasilacza wzmacniacza itp.

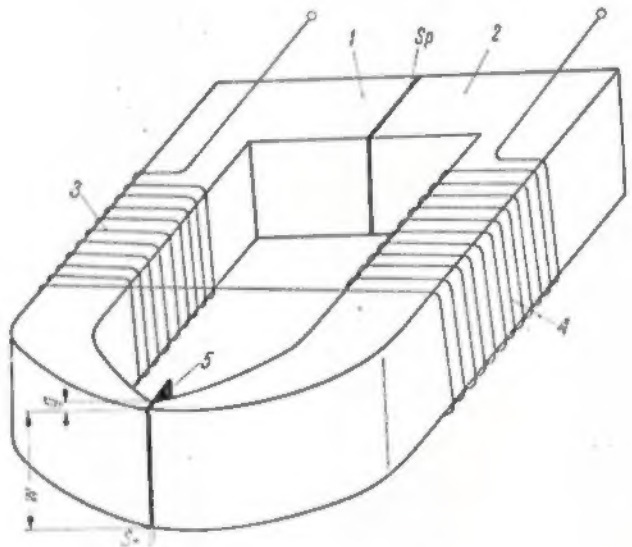
W miejscu styku dwóch połówek rdzenia powstają szczeliny powietrzne. W przedniej części rdzenia głowicy, po której przesuwa się taśma magnetofonowa, znajduje się szczelina robocza, która służy do zapisywania, odczytywania lub kasowania przebiegów elektrycznych. Szczelina ta jest wypełniona materiałem niemagnetycznym, np. bardzo cienką folią z miedzi berylowej, płytkami z miki lub ze szkła. Grubość folii lub płytek, a więc i szczeliny wynosi od 3 do 10 mikronów (1 mikron = 0,001 mm). W głowicach kasujących szczeliny robocze wynoszą od 100 do 500 mikronów, tj. 0,1 do 0,5 mm. Dokładność i precyzja wykonania szczelin roboczych w głowicach magnetycznych decyduje o jakości zapisywanych i odczytywanych przebiegów elektrycznych.

Ogólny widok głowicy magnetycznej przedstawia rysunek 1.

Na rysunku 2 przedstawiono zdjęcie szczeliny roboczej głowicy wypełnionej miki o grubości 5 mikronów, wykonane za pomocą mikroskopu przy 1000-krotnym powiększeniu.

Jeżeli chodzi o produkcję seryjną głowic różnych typów, to na świecie znajduje się około 10 zakładów, które zajmują się wyłącznie produkcją głowic. Najlepszymi z nich są Brush w USA oraz Bogen i Miniflux w NRF. Zakłady te produkują kilkadziesiąt typów głowic magnetycznych. Niektóre zakłady wytwarzające różne urządzenia techniki rejestracji magnetycznej również we własnym zakresie wykonują głowice (np. Ampex i Potter w USA, Philips, Grundig, Telefunken itp.). W krajach socjalistycznych jak dotąd nie ma zakładu, który zajmowałby się wyłącznie produkcją głowic różnych typów. Tego rodzaju produkcja to wysoka precyzja i przeważnie praca ręczna, w mniejszym lub większym stopniu częściowo tylko zautomatyzowana. Dotychczas produkowane na świecie i stosowane w magnetofonach głowice zapisujące, odczytujące i uniwersalne mają rdzenie wykonywane z blaszek permalojowych (stopy żelaza i niklu o zawartości 72÷80% niklu) przeważnie o grubościach od 0,1 do 0,25 mm.

Ostatnio w krajach zachodnich na rdzenie głowic zaczęto stosować blaszki alferowe (stopy żelaza i aluminium o zawartości 15÷17% aluminium).



Rys. 1. Ogólny widok głowicy magnetycznej

1-2 — połowki rdzenia głowicy, 3-4 — uzwojenia, 5 — folia wypełniająca szczelinę roboczą, S — szerokość szczeliny, g — głębokość szczeliny, W — wysokość rdzenia głowicy (szerokość śladu magnetycznego), S_p — szczelina pomocnicza tylna

Powszechnie stosowane kształty rdzeni głowic pokazano na rysunku 3.

Blaszki takie po wycięciu wykrojnikiem są poddawane obróbce termicznej, tzw. wyżarzaniu w specjalnych piecach w atmosferze wodoru w temperaturach od 1000÷1200°C, aby uzyskać odpowiednie własności magnetyczne. Po wyżarzeniu blaszki sklejane są w pakiet w celu otrzymania wymaganej



Rys. 2. Zdjęcie szczeliny roboczej głowicy o szerokości 5 mikronów, wykonane pr. y 1000-krotnym powiększeniu

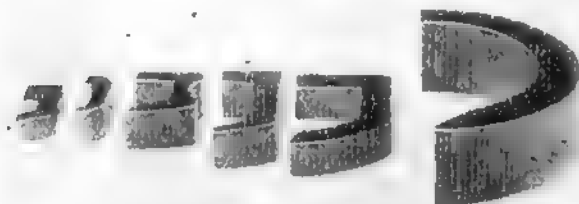
wysokości rdzenia. Tak więc na rdzeń głowicy na pół śladu taśmy magnetofonowej o szerokości 6,25 mm, np. w magnetofonach popularnych, należy zużyć od 22 do 60 sztuk pojedynczych blaszek, a na głowice całosładowe, pracujące w magnetofonach studyjnych, należy użyć od 58 do 140 blaszek.



Rys. 3. Kształty rdzeni głowic magnetycznych

W cyklu produkcyjnym głowic tradycyjnych z rdzeniami permalojowymi i alferowymi bardzo pracochłonnymi operacjami są: wycinanie kształtek, gradowanie, obróbka termiczna oraz sklejanie w pakiety. Jedną z najbardziej trudnych i precyzyjnych operacji to szlifowanie i polerowanie sklejoných pakietów oraz powierzchni czola głowicy, tj. powierzchni stykającej się z taśmą magnetofonową. Znaczne trudności przy produkcji głowic tradycyjnych z rdzeniami blaszkowymi powodują z reguły duże odpady, które wynoszą od 30÷60%. Oprócz tego w samym procesie wycinania kształtek rdzeni z taśm permalojowych lub alferowych otrzymuje się odpady wynoszące 60÷70%.

W głowicach według nowego rozwiązania opracowanego przez autora, zamiast dotychczas stosowanych rdzeni permalojowych lub alferowych zastosowano rdzenie ferrytowe z nakładką metaliczną, np. permalojową lub alferową, umieszczoną na po-



Rys. 4. Kształty rdzeni ferrytowych

wierzchni czola głowicy stykającej się z taśmą magnetofonową.

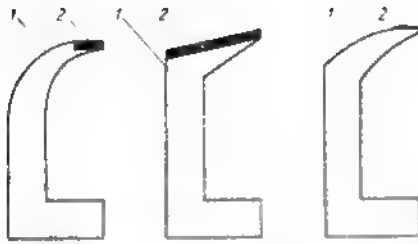
Rdzenie ferrytowe od kilku lat są stosowane tylko na głowice kasujące, których szczeliny robocze wynoszą od 100÷500 mikronów. W głowicach zapisujących, odczytujących i uniwersalnych (zapisująco-odczytujących) szczeliny robocze powinny być kilkadziesiąt razy mniejsze (od 3 do 20 mikronów).

Rdzenie ferrytowe jako materiały ceramiczne są prasowane w formach tak, że otrzymuje się bez sklejenia wymaganą grubość pakietu o żądanym kształcie. Kształty rdzeni ferrytowych pokazano na rysunku 4. Wiadomo, że rdzenie ferrytowe mają niejednorodną ziarnistą strukturę, która uniemożliwia wyszlifowanie i wypolerowanie płaszczyzn, tworzących szczelinę roboczą. Niezależnie od tego przesuwająca się w magnetofonie taśma magnetyczna wyrwa z tych powierzchni kryształy ferrytu, powodując bruzdy na czole głowicy oraz strzępi krawędzie szczeliny roboczej, co jest niedopuszczalne dla głowic zapisujących, odczytujących i uniwersalnych. Dlatego też rdzenie ferrytowe dotychczas nie są stosowane na skalę przemysłową na głowice uniwersalne, zapisujące oraz odczytujące.

Prace badawcze nad zastosowaniem samych rdzeni ferrytowych na wymienione głowice są prowadzone od wielu lat w różnych krajach, między innymi i w Polsce.

Rdzenie ferrytowe mają lepsze własności magnetyczne od rdzeni permalojowych i alferowych oraz bardzo małe straty na prądy wirowe, a naprężenia mechaniczne przy szlifowaniu i polerowaniu nie pogarszają parametrów magnetycznych i znacznie skracają proces produkcyjny głowic. Ferryty nie zawierają deficytowych składników i są znacznie tańsze od permalojów. W kraju permaloje są produkowane z surowców importowanych. Do produkcji głowic stosowane są takie stopy jak permaloj C, mumetal, molibden lub stop 1040. Należy zaznaczyć, że permaloje są bardzo wrażliwe na naprężenia wewnętrzne, spowodowane cięciem, wyginaniem, ścisaniem, np. przy klejeniu, polerowaniu, szlifowaniu. Naprężenia te powodują tak duży spadek przenikalności magnetycznej, że permaloj traci swoje własności magnetyczne. Aby usunąć wspomniane naprężenia i uzyskać wymagane własności magnetyczne, rdzenie po wycięciu są poddawane specjalnej obróbce termicznej, tzw. wyżarzaniu. Na spadek przenikalności permalojów wpływają również straty spowodowane tzw. prądami wirowymi, które są proporcjonalne do kwadratu częstotliwości zapisywanych i odczytywanych sygnałów elektrycznych, przenoszonych przez głowicę magnetyczną. W ten sposób wraz ze wzrostem częstotliwości przenoszonych sygnałów pogarszają się parametry głowicy magnetycznej.

Aby można wykorzystać uprzednio wymienione zalety ferrytów i stosować takie rdzenie na głowice zapisujące, odczytujące i uniwersalne, należało wyeliminować wady ziarnistej struktury. W tym celu na powierzchni rdzenia ferrytowego stykającego się z taśmą magnetofonową, tj. na czole głowicy, umieszczono dwie małe nakładki permalojowe w ten sposób, że tworzą one krawędzie szczeliny roboczej i zapewniają ostrość jej brzegów. Sposoby umieszczenia nakładek metalowych na powierzchni czola rdzeni ferrytowych pokazano na rysunku 5. Na-



Rys. 3. Sposób umieszczenia nakładek na rdzeniach ferrytowych
1 — ferryt, 2 — nakładka.

kładki metaliczne na ferryt mogą być przyklejane, napylane lub pokrywane galwanicznie.

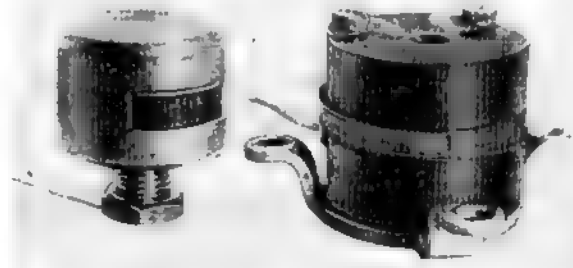
Stosując takie rdzenie do produkcji głowic zamiast 22-140 blaszek permalojowych o ciężarze od 4 do 40 gramów używa się tylko dwie małe blaszki o ciężarze od 0,1 do 0,25 grama. Dla przykładu można podać, że na rdzeń głowicy uniwersalnej stosowanej w magnetofonach krajowej produkcji używa się 22 blaszek permalojowych o ciężarze 2,35 g. Odpady permaloju przy wycinaniu tej ilości blaszek wynoszą 2,8 g. Tak więc łącznie na rdzeń jednej głowicy tradycyjnej zużywa się 5,15 g permaloju.

Stosując na rdzenie głowic uniwersalnych ferryty z nakładkami zużywa się 2 małe blaszki o ciężarze 0,07 g; biorąc pod uwagę odpady wynoszące 0,1 g, łącznie zużywa się 0,17 g permaloju. Widać z powyższego, że na rdzeń głowicy uniwersalnej według nowego rozwiązania zużywa się 30 razy mniej permaloju niż na głowicę tradycyjną.

Rysunek 6 przedstawia dla porównania uniwersalną głowicę magnetofonową produkcji ZRK z rdzeniami permalojowymi (po prawej) oraz głowicę ferrytową według nowego rozwiązania (po lewej stronie). Głowice takie są produkowane seryjnie w jednym z Zakładów P. P. Dom Techniczno-Handlowy „Unitech” w Warszawie przy ul. Senatorskiej 6. Nowe rozwiązanie głowic uniwersalnych

produkcji DTH umożliwiło poza tym znaczną miniaturyzację, która przyczyniła się do zmniejszenia ciężaru ekranu permalojowego, chroniącego obwód magnetyczny głowicy przed szkodliwymi polami zakłócającymi. DTH produkuje również seryjnie miniaturowe głowice kasujące.

Na rysunku 7 pokazano głowicę kasującą, stosowaną w magnetofonach „Melodia”, „Piosenka” i „Tonette” oraz głowicę DTH. Głowice uniwersalne i kasujące produkcji DTH mogą być stosowane w popularnych magnetofonach krajowych i zagranicznych. Głowice takie w zależności od typu mają szczeliny robocze o szerokości 3, 4 lub 5 mikronów.



Rys. 6. Głowice uniwersalne DTH oraz Zakładów Radiowych im. M. Kasprzaka

Indukcyjność tych głowic mierzona dla 1 kHz wynosi od 600 do 1000 mH zależnie od typu. Wyprowadzenia uzwojeń głowicy powinny mieć 4 końce (jak np. dla „Melodii”, „Piosenki”) lub 2 końce (jak np. dla „Wilgi”). Głowice te mogą być również stosowane do magnetofonów wykonywanych samodzielnie przez radioamatorów zarówno w zastosowaniu układów wzmacniaczy lampowych jak i tranzystorowych. W przypadku stosowania głowic DTH do układów tranzystorowych należy wykorzystać jedną z połówek uzwojenia tak dla zapisu jak i dla odczytu. Do układów lampowych dla zapí-

Tablica 1

Dane techniczne głowic uniwersalnych (zapisująco-odczytujących) z rdzeniami ferrytowymi, nakładkami permalojowymi i z ekranami magnetycznymi produkcji Domu Techniczno-Handlowego

Dane techniczne	Typ głowicy							
	UGF-5		UGL-5		UGL-4		UGL-4a	
Ciężar głowicy wraz z ekranem (w gramach)	13		13		13		13	
Geometr. szerokość szczeliny roboczej (w mikronach)	5		5		4		4	
Przeznaczenie uzwojeń	zapis	odczyt	zapis	odczyt	zapis	odczyt	zapis i odczyt	
Oznaczenie uzwojeń	1-2	1-4 (2+3)	1-2	1-4 (2+3)	1-2	1-4 (2+3)	1-2	
Indukcyjność dla $f = 1$ kHz (w mH) $\pm 15\%$	150	600	210	850	230	950	250	
Prąd sygnału dla $f = 1$ kHz, $h_1 = 5\%$, $V_1 = 19,05$ cm/s, I_s (mA) \leq	0,35		0,3		0,28		0,14	
Prąd podkładu dla $f = 50$ kHz, $V_1 = 19,05$ cm/s, I_p (mA) \leq	0,45		0,4		0,38		0,19	
Skuteczność zapisywania dla $f = 1$ kHz, S_z ($\frac{\mu A}{mMx}$) \geq	1,5		1,7		1,7		1,7	
Skuteczność odczytywania dla $f = 1$ kHz, S_o ($\frac{\mu A}{mMx}$) \leq		65		70		70		70
Oporność uzwojenia dla prądu stałego r_0 (Ω) $<$	200	460	225	525	225	525	525	

1) 1) Dla taśm f-my Agfa Wolfen (NRD) typ CH, CR i taśm polskich Zakładów „Stilon” z Gorzowa — typ DA i TA

su można stosować jedną z połówek uzwojenia lub całe uzwojenie, a dla odczytu zawsze całe uzwojenie.

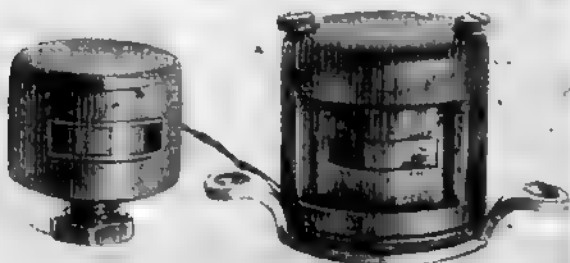
Podstawowe parametry techniczne głowic uniwersalnych i kasujących produkcji DTH zestawione są w tablicy 1 i 2.

Tablica 2

Dane techniczne głowicy kasującej z rdzeniami ferrytowymi w ekranie mosiężnym produkcji DTH

Typ głowicy	GK-1		
Ciężar głowicy wraz z ekranem (w gramach)	13		
Geometr. szerokość szczeliny rob. (w mikronach)	200		
Oznaczenie uzwojeń	biały- biały (1-3)	biały- czerw. (1-2)	czerw. -biały (2-3)
Indukcyjność dla $f = 1$ kHz, L (mH)	11 ± 2	$3 \pm 0,5$	$3 \pm 0,5$
Dobroć dla $f = 1$ kHz, $Q \geq$	2,6	1,8	1,2
Prąd kasowania dla $f = 50$ kHz, I_k (mA)	40	80	40
Skuteczność kasowania (-dB) $>$	70	70	70
Oporność uzwojeń dla prądu stałego r_0 (Ω) \leq	24	18	14

Przebieg siły elektromotorycznej, indukowanej w głowicach DTH z taśmy wzorcowej firmy EMI typ SRT-13 dla $V_f = 19,05$ cm/ μ sek, $t = 100$ μ sek, $\phi_{sk} = 8$ mVm/mm pokazano na rysunku 8. Na rysunku tym pokazano również SEM indukowaną z taśmy wzorcowej w głowicach z rdzeniami permalojowymi produkcji Zakładów Radiowych im. Kasprzaka.



Rys. 7. Głowice kasujące DTH oraz Zakładów Radiowych im. M. Kasprzaka

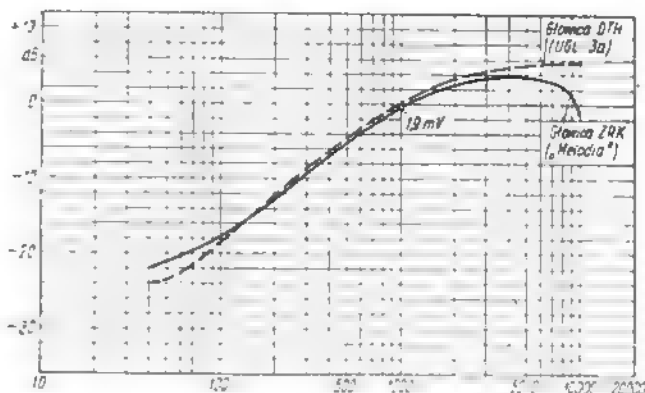
Przy projektowaniu wzmacniaczy odczytu z układami lampowymi i tranzystorowymi należy zastosować korekcję częstotliwościową równą odwrotności przebiegu SEM indukowanej w głowicy uniwersalnej, to znaczy dla najmniejszej częstotliwości przenoszonego pasma, np. 40 Hz korekcja powinna wynosić +25 dB w stosunku do 1000 Hz. Ogólnie można powiedzieć, że dla częstotliwości mniejszych od 1000 Hz korekcja musi być dodatnia, a dla większych od 1000 Hz — ujemna. Po zastosowaniu korekcji częstotliwościowej napięcie wyjściowe wzmacniacza odczytu będzie miało przebieg linii prostej.

Przy projektowaniu wzmacniaczy zapisu należy również zastosować pewną korekcję prądu sygnału płynącego w uzwojeniu głowicy w funkcji częstotliwości tego sygnału. Korekcja ta, zależna od typu głowicy i współpracującej z nią taśmy, zawarta jest w granicach od +5 do +15 dB dla największej częstotliwości zapisywanych sygnałów m.c.z., np. dla 15 000 Hz w stosunku do 1000 Hz.

Odpowiednie normy międzynarodowe określają przebieg korekcji dla wzmacniaczy odczytu i zapisu. Dla poszczególnych prędkości przesuwu taśmy są podawane różne stałe czasu korekcji i różne częstotliwości odniesienia.

W procesie zapisywania prądu sygnału m. cz. dla głowic produkcji DTH, dla częstotliwości 1000 Hz, są w zasadzie takie same, jak dla głowic tradycyjnych z rdzeniami permalojowymi. Wartości prądów m.c.z. potrzebne dla pełnego wystereowania taśmy, tj. dla zniekształceń nieliniowych $h_3 = 5\%$, w zależności od typu taśmy i zastosowania jednej połowy lub całego uzwojenia głowicy, wynoszą dla taśm zachodnio-europejskich (np. LGS (BASF), EMI-100, Scotch 200, PEGS Agfa z NRF) i taśm Agfa Wolfen NRD typ CH i CR oraz taśm polskich produkcji Zakładów „Stilon” w Gorzowie typ TA i DA od 100 do 300 μ A. Prądy podkładu w.c.z. o $f = 50-60$ kHz są średnio 3-4 razy mniejsze niż w głowicach permalojowych i w zależności od typu taśmy zawarte są w granicach 150-300 μ A.

W tablicy 3 podano wartości skuteczności zapisywania i odczytywania dla głowic DTH typ UGL-3 dla różnych typów taśm, przy częstotliwości sygnału $f = 1000$ Hz. Pomiar przeprowadzono dla szybkości przesuwu $V_f = 19,05$ cm/sek. Prąd sygnału dla wszystkich pomiarów wynosił $I_s = 0,1$ mA. Zapis na połowie uzwojenia, odczyt na całym uzwojeniu. Szerokość roboczej szczeliny głowicy uniwersalnej wy-



Rys. 8. Przebieg siły elektromotorycznej indukowanej w głowicach DTH i ZRK

nosi 3,5 mikrona. W tablicy podano również wartość prądu podkładu w.c.z. o $f = 55$ kHz, płynącego przez uzwojenie głowicy i wartość napięcia na zaciskach uzwojenia. $I_{p, max}$ i $U_{p, max}$ odpowiada wartościom prądu i napięcia, przy których występuje maksimum czułości taśm dla $f = 1000$ Hz. $I_{p, opt}$ i $U_{p, opt}$ odpowiadają takim wartościom prądu i napięcia, przy których czułość taśm spada o -1 dB w odniesieniu do maksymalnej czułości. Należy zaznaczyć, że skuteczność zapisywania i odczytywania dla różnych taśm przeprowadzono dla $I_{p, opt}$. W magnetofonach popularnych wartość prądu podkładu dobiera się tak, aby uzyskać maksimum czułości taśm, co odpowiada wartości prądu podkładu równej $I_{p, max}$, natomiast w magnetofonach stacyjnych prąd podkładu ustawia się na $I_{p, opt}$. Z tablicy widać, który z typów taśm odznacza się największą czułością.

Głowice uniwersalne z rdzeniami ferrytowymi i nakładkami permalojowymi praktycznie nie mają

Pomiary skuteczności zapisywania i odczytywania dla optymalnej wartości prądu podkładu w cz. i określonej wartości prądu sygnału m.cz. różnych typów taśm (pomiar przeprowadzono na mechanizmie typ SJ 102 magnetofonu stacyjnego MS 970 dla prędkości przesuwu taśmy $v_s = 19,05 \text{ cm/sek}$ za pomocą głowicy uniwersalnej DTH typ UGL-3 o szczelinie roboczej rzędu 3,5 mikrona. Zapis na połowie uzwojenia, odczyt na całym uzwojeniu) E_{sk} dla $I_s = 0,1 \text{ mA const}$.

Typy taśm, firma i kraj												
I_p	U_p	CR Agfa-Wol- fen NRD	CH Agfa-Wol- fen NRD	FR-25 Agfa NRF	PE 22 Agfa NRF	PE-41 Agfa NRF	PE-65 Agfa NRF	Scotch 150 USA	Scotch 190 AM USA	Scotch 200 USA	Gevasonor LR.Gevaert Belgia	Kodak S Francja
$I_{p \text{ max}}$	mA	0,19	0,24	0,26	0,42	0,2	0,12	0,21	0,2	0,16	0,19	0,18
$U_{p \text{ max}}$	V	33	5	47	59	36	19	34	38	30	32	33
$I_{p \text{ opt}}$	mA	0,28	0,3	0,35	0,52	0,27	0,15	0,33	0,29	0,22	0,29	0,25
$U_{p \text{ opt}}$	V	52	54	61	65	48	24	55	50	40	43	47
U_{sk} $f = 1000 \text{ Hz}$		3,9	2,0	4,0	4,4	3,7	4,2	4,6	5,0	6,1	5,3	5,3

strat wywołanych prądami wirowymi dla pasma częstotliwości akustycznych i dlatego wymagają mniejszej korekcji przy zapisie wielkich częstotliwości pasma akustycznego i mniejszej korekcji przy odczycie w porównaniu z głowicami z blaszek permalojowych.

Konstrukcja tego typu głowic znacznie skróciła i ułatwiła proces technologiczny i wielokrotnie zmniejszyła zużycie permaloju, deficytowego materiału w gospodarce narodowej.

Głowice uniwersalne i kasujące produkcji DTH znajdują się w sprzedaży w sklepach radiotechnicznych. Cena głowicy uniwersalnej wynosi 175 zł, a kasującej — 70 zł.

W DTH oprócz głowic tego typu uruchomiono produkcję głowic do magnetofonów stacyjnych pracujących w rozgłośniach radiowych i telewizyjnych oraz głowic przeznaczonych do elektronowych maszyn matematycznych i urządzeń filmowych.

Dla odtwarzania muzyki z płyt przy użyciu adaptera zmuszeni jesteśmy do podłączania go do wzmacniacza lub odbiornika radiowego. Nie zawsze urządzenia te są dostępne, a w każdym przypadku kłopotliwe do przeniesienia z uwagi na wymiary i ciężar.

Najprostszym rozwiązaniem jest adapter z wbudowanym wzmacniaczem i głośnikiem, a skoro całe urządzenie ma być lekkie i przenośne, pozostaje do wyboru tylko odpowiedni wzmacniacz tranzystorowy.

Niniejszy opis dotyczy właśnie takiego wzmacniacza, prostego w układzie i wykonanego całkowicie z elementów krajowych. Wzmacniacz posiada moc nominalną 1 W przy stosunkowo dobrych parametrach i może służyć nie tylko do odtwarzania muzyki z płyt, ale również po zaopatrzeniu go w prosty układ detektorowy — do odbioru stacji lokalnej przy użyciu anteny zewnętrznej.

Rysunek 1 przedstawia schemat wzmacniacza. Jest to układ wyposażony w trzy tranzystory, przy czym stopień końcowy sterowany beztransformatorowo pracuje w klasie A. Wszystkie tranzystory pra-

Wzmacniacz tranzystorowy o mocy 1 W

czą w układzie WE, a ujemne sprzężenie zwrotne obejmuje dwa końcowe stopnie. Zasilanie wzmacniacza odbywa się z prostownika selenowego, zaopatrzonego w odpowiedni układ filtrujący.

Tranzystor T1 spełnia funkcję wzmacniacza sygnałów dostarczanych z adaptera lub odbiornika detektorowego. Zastosowano tu krajowy tranzystor typu TG3-A. W obwodzie wejściowym tego stopnia znajduje się potencjometr P służący do regulacji siły głosu i szeregowo z nim włączony opornik R_1 . Adapter włączany do zacisków 1—3, natomiast układ detektorowy — do zacisków 2—3. Kolektor tego tranzystora i dzielnik bazy otrzymują obniżone napięcie zasilania przez opornik R_5 , filtrowane dodatkowo kondensatorem C_1 . Wzmoc-

nione napięcie sygnału kierowane jest do bazy tranzystora TG50. Tranzystor ten dostarcza również moc niezbędną doysterowania stopnia końcowego z tranzystorem typu TG70. W obwodzie kolektora mocy znajduje się transformator dopasowujący oporność obciążenia tranzystora do oporności głośnika. Ujemne sprzężenie zwrotne zastosowano z wtórnego uzwojenia transformatora przez opornik R_2 do bazy tranzystora TG50. Oba stopnie końcowe zasilane są pełnym napięciem dostarczonym przez prostownik.

Nominalna moc wyjściowa przy współczynniku zawartości harmonicznych 3% i sygnale o częstotliwości 1 kHz wynosi 1 W. Poziom szumów —40 dB. Napięcie sygnału (czułość) na zaciskach 2+3 wynosi 4 mV, a na zaciskach 1—3 — ok. 50 mV. Przebieg charakterystyki częstotliwości liniowy ze spadkiem ok. 3 dB przy 100 Hz i powyżej 7000 Hz. Pomiarów dokonano przy napięciu 16 V mierzonym na zaciskach kondensatora C_3 podczas pracy wzmacniacza. Badania parametrów wzmacniacza przy obniżonym napięciu zasilania wyka-

„Carmen-Stereo“

W Zakładach Radiowych „Diora” w Dzierżoniowie opracowano urządzenie radiogramfonowe „Carmen-Stereo” 22801. Urządzenie to (rys. 1), oprócz pseudostereofonicznego odbioru audycji z rozgłośni radiowych na 5 zakresach fal, umożliwia słuchanie audycji stereofonicznych nagranych na płytach gramofonowych, lub na taśmach magnetofonowych oraz ich stereofoniczny zapis na taśmie magnetofonowej. Składa się ono z czterech wolno stojących części, każda we własnej obudowie, odbiornika radiowego (bez głośników wewnątrz), gramofonu stereofonicznego o 4 prędkościach obrotu talerza oraz dwóch głośników po 5 W we własnych obudowach (otwartych), zaopatrzonych w dwużyłowy przewód zasilający. Dzięki takiemu rozwiązaniu możliwe jest ustawianie poszczególnych części urządzenia na półkach regałów meblowych.

Schemat ideowy urządzenia przedstawiony jest na rysunku 2.

WYPOSAŻENIE ODBIORNIKA

- Klawiszowy przełącznik zakresów fal
- Ruchoma antena ferrytowa dla zakresu fal średnich i długich
- Elektronowy wskaźnik dostrajania
- Dwukanałowy wzmacniacz m.cz. z równoważnikiem kanałów
- Płynna regulacja barwy dźwięku w zakresie większych i mniejszych częstotliwości
- 2 głośniki GDS 31-21/5 umieszczone w dwóch oddzielnych skrzynkach głośnikowych.

DANE TECHNICZNE

Odbierane zakresy:

fale długie: 1053 + 2000 m (150 + 285 kHz)
 fale średnie: 187 + 571 m (525 + 1605 kHz)
 fale krótkie I: 30,6 + 50,4 m (5,95 + 9,8 MHz)
 fale krótkie II: 13,8 + 25,6 m (11,7 + 21,75 MHz)
 fale ultrakrótkie: 4,11 + 4,54 m (60 + 73 MHz)

Obwody strojone:

AM: 7 obwodów

1 obwód heterodyny, 4 obwody pośr.cz., 1 eliminator pośr.cz.

FM: 9 obwodów

1 obwód wejściowy, 1 obwód wzmacniacza, 1 obwód heterodyny, 6 obwodów pośr.cz.

Częstotliwości zestrojenia:

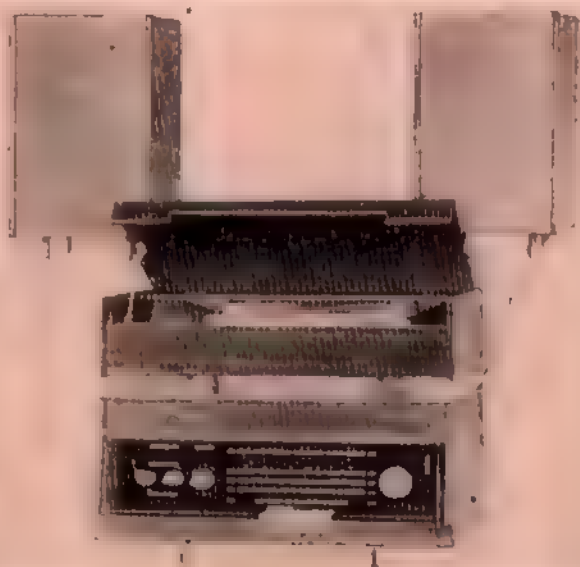
180, 280, 560, 1400 kHz
 6,0, 9,5, 11,9, 21,0, 69 MHz

Czułość dla zakresów toru AM przy mocy wyjściowej 0,05 VA oraz przy stosunku napięcia sygnału użytecznego do napięcia szumów 20 dB nie mniejsza niż:

150 μ V dla zakresu fal długich i średnich
 200 μ V dla zakresu fal krótkich I i II

Czułość dla zakresu fal ultrakrótkich przy mocy wyjściowej 0,05 VA, stosunku napięcia sygnału użytecznego do napięcia szumów 26 dB i dewiacji ± 15 kHz: nie mniejsza niż 20 dB

Czułość z wejścia gramofonowego i magnetofonowego przy znamionowej mocy wyjściowej: nie mniejsza niż 170 mV



Rys. 1. Wygląd zewnętrzny urządzenia CARMEN-STEREO

Selektywność toru AM i FM: nie mniej niż 32 dB

Znamionowa moc wyjściowa: 3 VA w każdym kanale, czyli w sumie 6 VA

Akustyczna charakterystyka częstotliwości: dla toru FM oraz przy odtwarzaniu z gniazd gramofonowych i magnetofonowych zawarta w granicach 60 + 12 000 Hz

Regulacja barwy dźwięku: regulowana płynnie niezależnie dla częstotliwości niskich i wysokich — co najmniej 16 dB

Całkowity współczynnik zawartości harmonicznych przy znamionowej elektrycznej mocy wyjściowej: nie większy niż 7%

Tłumienie przesłuchu między kanałami: więcej niż 30 dB

Równoważnik kanałów: wspólny o zakresie wyciszenia 15 dB kolejno w obu kanałach

Rozbieżność charakterystyk między kanałami: w całym przenoszonym pasmie częstotliwości nie większa niż 3 dB

Moc czynna pobierana z sieci: około 90 W

Napięcie zasilania: 220 V prądu zmiennego 50 Hz

Lampy:

ECH 81 — mieszacz i heterodyna dla toru AM, wzmacniacz pośr.cz. dla toru FM

ECC 85 — wzmacniacz w.cz. i mieszacz samowzbudny dla toru FM

EM 84 — elektronowy wskaźnik dostrajania

EBF 89 — wzmacniacz pośr.cz. AM/FM, detektor AM

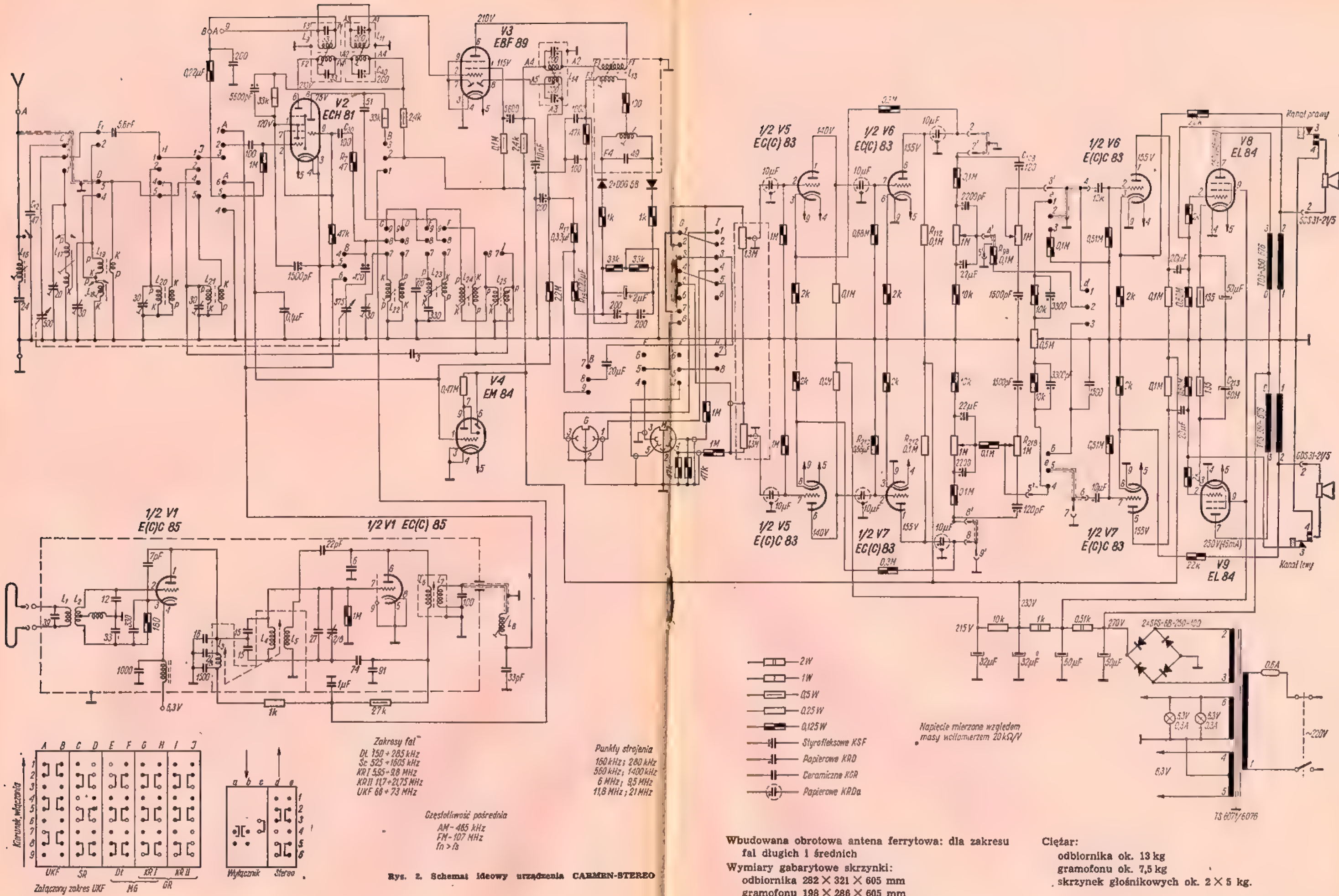
ECC 83 — I wzmacniacz napięciowy m.cz. L i P kanału

ECC 83 — II i III wzmacniacz napięciowy m.cz. L kanału

ECC 83 — II i III wzmacniacz napięciowy m.cz. P kanału

2 x EL 84 — wzmacniacz mocy L i P kanału

Gramofon elektryczny: typ G-410 f Stereo lub Zip-hona P-10-36



Rys. 2. Schemat ideowy urządzenia CAEMEN-STEREO

inż. Ryszard Zmonarski

NOWE WARUNKI UDZIELANIA ZEZWOLEŃ

na używanie urządzeń radiowych i telewizyjnych oraz zmiany w taryfie opłat

● ogłoszone w Dzienniku Łączności nr 18, z 29.XII.1964 r. zarządzenie Ministra Łączności wprowadza nowe zasady użytkowania urządzeń radiowych i telewizyjnych, dotyczące warunków udzielania zezwoleń oraz wysokości opłat taryfowych.

Wprowadzone zmiany podajemy do wiadomości zainteresowanych Czytelników.

1. Udzielanie zezwoleń na używanie odbiorczych urządzeń radiofonicznych i telewizyjnych

Za używanie odbiornika uważa się posiadanie odbiornika nadającego się do odbioru audycji radiowych lub telewizyjnych. Zezwolenia na używanie tego rodzaju urządzeń wydaje się osobom fizycznym, które ukończyły 13 lat, osobom prawnym, instytucjom lub organizacjom. Zezwolenia te wydają na czas nieokreślony urzędy pocztowo-telekomunikacyjne. Obowiązek uzyskania zezwolenia ciąży na użytkowniku odbiornika.

Zezwolenie na używanie każdego z rodzajów odbiorników (a więc radiofonicznego oraz telewizyjnego) upoważnia osobę fizyczną, której zezwolenie wydano oraz osoby wspólnie z nią mieszkające do używania w miejscu wskazanym w zezwoleniu dowolnej liczby odbiorników danego rodzaju. Odbiorniki radiofoniczne turystyczne mogą być używane również poza miejscem wskazanym w zezwoleniu.

Zezwolenie należy uzyskać w ciągu 7 dni od dnia wejścia w posiadanie urządzenia nadającego się do odbioru audycji radiowych lub telewizyjnych.

Osoby przybywające do Polski na okres do 3 miesięcy nie mają obowiązku uzyskania zezwoleń na używanie przywiezionych ze sobą radiofonicznych odbiorników turystycznych oraz zainstalowanych w samochodach.

Posiadacz zezwolenia obowiązany jest powiadomić urząd poczt.-telekom. o zmianie swego stałego miejsca zamieszkania, nazwiska, o zagubieniu lub zniszczeniu zezwolenia oraz o zaprzestaniu używania odbiornika.

Nie mają obowiązku uzyskania zezwolenia:

● jednostki gospodarki społecznej trudniące się produkcją i handlem sprzętu radiofonicznego i telewizyjnego (odbiorników stanowiących środki obrotowe tych jednostek).

● jednostki gospodarki społecznej trudniące się naprawą sprzętu radiofonicznego i telewizyjnego oraz osoby fizyczne posiadające kartę rzemieślniczą upoważniającą do napraw tego sprzętu, ale tylko przyjętego do naprawy.

Uprawnionymi do kontrolowania legalności używania odbiorczych urządzeń radiofonicznych i telefonicznych są pracownicy resortu łączności legitymujący się pisemnymi upoważnieniami.

2. Opłaty miesięczne i rejestracyjne

Poz.	Rodzaj urządzenia	Opłata	
		miesięczna	jednoraz. rejestrac.
1.	Od odbiornika radiofonicznego lampowego lub tranzystorowego	18	3
2	Od odbiornika telewizyjnego	48	30
3	Od indywidualnego amatorskiego krótkofalowego urządzenia radiowego nadawczego lub nadawczo-odbiorczego	15	3
4	Od każdego głośnika lub słuchawek dołączonych do sieci radiofonii przewodowej	6	3

Nie podlegają opłacie:

a) następne odbiorniki radiofoniczne oraz indywidualne amatorskie krótkofalowe urządzenia radiowe nadawcze lub nadawczo-odbiorcze używane w tym samym lokalu mieszkalnym przez osobę, która uiszcza już opłatę ustaloną w poz. 1 powyższej tablicy, lub przez osoby wspólnie z nią mieszkające;

b) odbiorniki radiofoniczne przenośne zasilane z baterii elektrycznej (odbiorniki turystyczne) używane przez osobę fizyczną uiszczającą już opłatę ustaloną w poz. 1 powyższej tablicy, lub przez osoby wspólnie z nią mieszkające;

c) odbiorniki radiofoniczne zainstalowane w samochodach stanowiących własność osób i instytucji uiszczających już opłatę określoną w pozycji 1 powyższej tablicy;

d) klubowe amatorskie krótkofalowe urządzenia radiowe nadawcze lub nadawczo-odbiorcze;

e) doświadczalne krótkofalowe urządzenia radiowe nadawcze lub nadawczo-odbiorcze;

f) następne odbiorniki telewizyjne, używane w tym samym lokalu mieszkalnym przez osobę uiszczającą już opłatę określoną w pozycji 2 powyższej tablicy, lub przez osoby wspólnie z nią mieszkające.

W razie nieuiszczenia opłat miesięcznych do dnia 15 miesiąca następującego po tym, za który przypadają, pobiera się kary za zwłokę w wysokości 20% miesięcznej opłaty za każdy miesiąc zwłoki lub jego część.

3. Zwolnienie od opłat

● Od opłat za używanie odbiorników radiofonicznych oraz głośników lub słuchawek dołączonych do sieci radiofonii przewodowej są zwolnieni:

— niewidomi, bez względu na stan majątkowy,

— inwalidzi wojenni i wojskowi nie mający prócz zaopatrzenia z funduszy publicznych innych źródeł dochodu,

— inwalidzi I grupy nie mający prócz zaopatrzenia z funduszy publicznych innych źródeł dochodu.

● Od opłat za używanie odbiorników radiofonicznych, telewizyjnych oraz głośników lub słuchawek dołączonych do sieci radiofonii przewodowej są zwolnieni:

— nie mający prócz zaopatrzenia z funduszy publicznych innych źródeł dochodu, inwalidzi wojenni i wojskowi, inwalidzi I grupy oraz ociemniałi inwalidzi wojenni i wojskowi,

— pracownicy Komitetu d/s Radia i Telewizji „Polskie Radio i Telewizja”,

— jednostki organizacyjne resortu łączności.

● Od opłat radiofonicznych i telewizyjnych jak również od obowiązku rejestracji odbiorczych urządzeń radiowych i telewizyjnych zwolnione są następujące urzędy i osoby:

— przedstawicielstwa dyplomatyczne i urzędy konsularne państw obcych,

— szefowie i pracownicy (jak również członkowie ich rodzin) powyższych przedstawicielstw i urzędów.

4. Zniżone opłaty

Za używanie odbiorników radiofonicznych i telewizyjnych oraz głośników i słuchawek dołączonych do sieci radiofonii przewodowej — bez względu na ilość wymienionych wyżej urządzeń odbiorczych — korzystają ze zniżonej opłaty w wysokości 10 zł rocznie:

— pracownicy resortu łączności (z wyjątkiem: zatrudnionych na czas określony, zatrudnionych w niepełnym wymiarze godzin, sprzedawców „Ruchu” wynagradzanych systemem prowizyjnym),

— pracownicy pedagogiczni i administracyjni zawodowych szkół łączności, zatrudnionych na stałe i w pełnym wymiarze godzin,

— pracownicy stołówek, przedszkoli, żłobków itp. prowadzonych przez jednostki resortu łączności, zatrudnieni w pełnym wymiarze godzin bez względu na to, z jakich funduszy otrzymują wynagrodzenie.

— osoby pobierające rentę, która w chwili przejścia na rentę były pracownikami resortu łączności oraz wdowy pobierające rentę po tych osobach,

— osoby pobierające rentę starczą lub inwalidzką, które bezpośrednio przed uzyskaniem renty były pracownikami Komitetu d/s Radia i Telewizji „Polskie Radio i Telewizja”,

— osoby pobierające rentę po pracownikach lub rencistach b. pracowników Komitetu d/s Radia i Telewizji.

M. W.

zały wzrost zniekształceń i zmianę czułości. Na przykład przy $U_2 = 12\text{ V}$ zniekształcenia wzrastają do ok. 9%, natomiast czułość wynosi odpowiednio 6 i 70 mV. Podwyższenie napięcia zasilającego ponad 16 V wprawdzie polepsza trochę parametry wzmacniacza, lecz nie jest wskazane, gdyż tranzystor TG70 grzeje się, a poza tym może ulec przebiciu.

Transformatory i dławik musimy wykonać we własnym zakresie. Dla wykonania transformatora głośnikowego wykorzystamy rdzeń i korpus transformatora typu TW2-326, stosowanego w odbiorniku „Belweder”. Po rozebraniu transformatora i zdjęciu istniejącego uzwojenia, nawijamy uzwojenie pierwotne w ilości 300 zwojów drutu emaliowanego $\varnothing 0,35\text{ mm}$. Zwoje należy układać starannie, jeden przy drugim, a warstwy izolować cienką

przylutowujemy do blaszek zaciskowych znajdujących się na bokach korpusu, po czym składamy transformator.

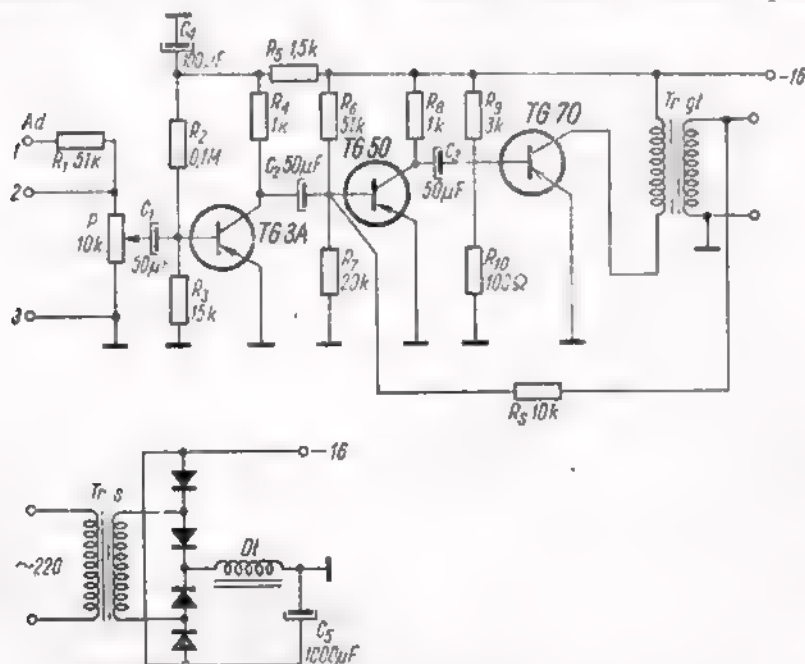
Dławik D1 zasilacza uzwajamy na rdzeniu i korpusie transformatora od „Szarotki”. Należy nawinąć ok. 400 zwojów drutu emaliowanego $\varnothing 0,45\text{ mm}$.

Do wykonania transformatora sieciowego zasilacza wykorzystujemy rdzeń od transformatora głośnikowego TG10 lub podobny, lecz taki, aby przekrój kolumny środkowej rdzenia był nie mniejszy od 6 cm^2 .

Uzwojenie pierwotne (220 V) nawijamy w ilości 1650 zwojów drutu emaliowanego $\varnothing 0,25\text{ mm}$ w podobny sposób, jak w transformatorze głośnikowym, a uzwojenie wtórne w ilości 130 zwojów drutu emaliowanego $\varnothing 0,4\text{ mm}$. Uzwojenia należy nawijać bardzo starannie i izolować między sobą, gdyż na korpusie typu TG10 zajmą prawie całkowicie miejsce. Przy składaniu rdzenia trzeba uważać, aby nie uszkodzić izolacji drutu.

Transformator zasilany napięciem 220 V powinien dawać po stronie wtórnej 17 V.

Wzmacniacz montujemy na dwóch płytkach. Płytkę „nośną”, wykonaną z blachy aluminiowej o grubości 1,5–2 mm ma wymiary i kształt przedstawione na rysunku 2. Płytkę montażową wykonamy z bakelitu lub pleksiglasu grubości 3 mm, według rysunku 3. Na płytce tej osadzamy z jednej strony w odpowiednio nawierconych otworach wszystkie elementy i tranzystory wzmacniacza, a z drugiej strony dokonujemy lutowań odpo-



Rys. 1. Schemat ideowy wzmacniacza tranzystorowego o mocy 1 W

Wartości elementów wzmacniacza są następujące:

Kondensatory:

- C_1, C_2, C_3 — 50 $\mu\text{F}/6\div 8\text{ V}$ elektrolit.
- C_4 — 100 $\mu\text{F}/12\div 15\text{ V}$ elektrolit.
- C_5 — 1000 $\mu\text{F}/20\div 30\text{ V}$ elektrolit. (lub $2 \times 500\ \mu\text{F}$)

Oporniki:

- R_1 masowy 51 $\text{k}\Omega/0,25\text{ W}$
- R_2 masowy 0,1 $\text{M}\Omega/0,25\text{ W}$
- R_3 masowy 15 $\text{k}\Omega/0,25\text{ W}$
- R_4 masowy 1 $\text{k}\Omega/0,25\text{ W}$
- R_5 masowy 1,5 $\text{k}\Omega/0,5\text{ W}$
- R_6 masowy 51 $\text{k}\Omega/0,25\text{ W}$
- R_7 masowy 20 $\text{k}\Omega/0,25\text{ W}$
- R_8 masowy 1 $\text{k}\Omega/0,25\text{ W}$
- R_9 masowy 3 $\text{k}\Omega/0,5\text{ W}$
- R_{10} drutowy 100 $\Omega/0,25\text{ W}$
- R_s masowy 10 $\text{k}\Omega/0,25\text{ W}$

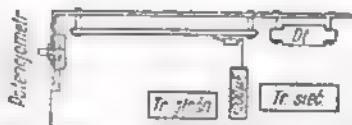
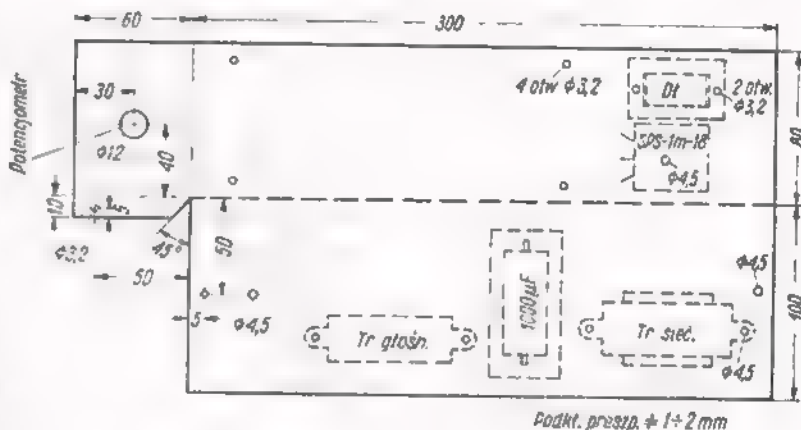
P potencjometr 10 $\text{k}\Omega$ liniowy

Prostownik selenowy typu SPS-1m — 18/0,48 „Telpod”.

Tranzystory

- TG3-A 1 szt.
- TG50 1 szt.
- TG70 1 szt.

bikulką. Następnie po owinięciu ostatniej warstwy paskiem papieru lub ceratki nawijamy uzwojenie wtórne w ilości 70 zwojów drutu $\varnothing 0,6\text{ mm}$ CuE. Końce uzwojeń

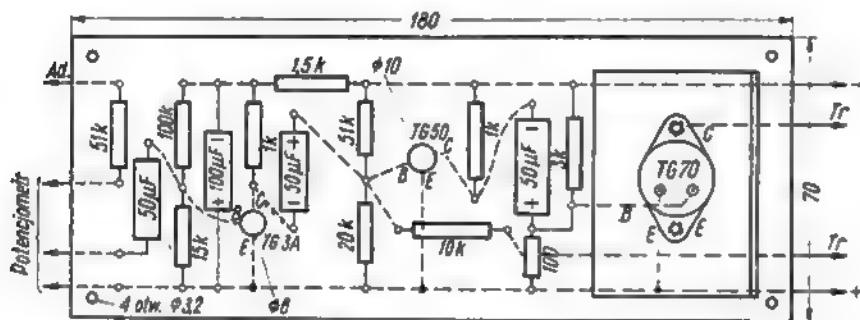


Rys. 2. Płyta nośna
Po liniach kreskowanych — zagiąć do wewnątrz

wiednich końcówek oporników i kondensatorów oraz tranzystorów, unikając w ten sposób przewodów połączeniowych z wyjątkiem przewodów doprowadzających napięcie zasilające oraz połączeń z zaciskami wejścia i wyjścia wzmacniacza

ny z obudową, a oznaczenia pozostałych elektrod podano na rysunku 5.

Po zmontowaniu wzmacniacza i sprawdzeniu połączeń dokonujemy próby działania i pomiaru napięć. Napięcie na kondensatorze C_5 nie

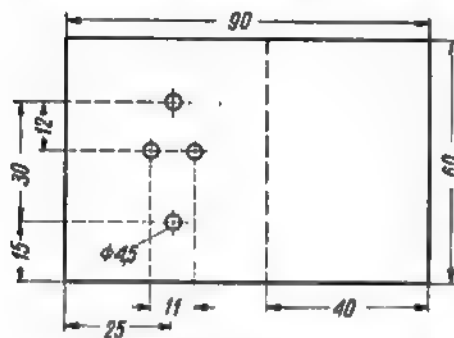


Rys. 3. Płyta montażowa

Wszystkie otwory do przeprowadzenia końcówek oporników i kondensatorów wiercić o średnicy 2 mm. Liniami przerywanymi pokazane połączenia pod spodem płyty

Transformator wyjściowy oraz cały zasilacz montujemy na płytce nośnej w miejscach na niej oznaczonych. Płytkę montażową przykręca się do nośnej śrubami M3 x 50 z założonymi na nie między obu płytkami tulejkami dystansowymi długości 30÷35 mm. W ten sposób płytka montażowa jest odsunięta od nośnej, a wszystkie elementy montażowe są widoczne.

Lutowania należy wykonać bardzo starannie, zachowując ostrożność przy lutowaniu tranzystorów,



Rys. 4. Radiator

Zagiąć po linii kreskowanej do wewnątrz

aby ich nie przegrzać. Tranzystor TG70 zaopatrujemy w radiator z blachy aluminiowej o grubości 2÷3 mm, oraz wymiarach i kształcie jak na rysunku 4. Tranzystor ten wraz z radiatorem przykręcamy do płytki montażowej śrubami M4 x 20. Kolektory tranzystorów TG3 i TG50 są oznaczone na obudowie tranzystora czerwoną kropką. Przewód środkowy prowadzi do bazy, pozostały do emitera. Natomiast tranzystor TG70 ma kolektor połączo-

powinno być niższe od 15 V. Następnie badamy napięcie między kolektorem i emiterem TG70, które powinno mieć wartość ok. 15 V. Miernik należy przyłączyć minusem do radiatora a plusem do przewodu doprowadzającego prąd z zasilacza. Wreszcie napięcie na końcówkach kondensatora C_4 powinno mieć wartość 6÷7 V. Jeżeli teraz podłączymy głośnik o oporności cewki 4÷6 Ω i pojawi się silny ton, należy zamienić miejscami połączenie opornika R_4 i „masy” na uzwojeniu wtórnym transformatora głośnikowego. W przypadku prawidłowego połączenia słychać w głośniku bardzo słaby szum.

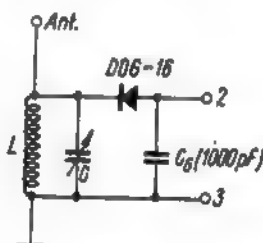
Można zastosować krajowy głośnik typu GDW 12,5/1,5 z ferrytowym magnesem umieszczonym wewnątrz membrany. Jest to dobry, lekki i płaski głośnik, a więc łatwo go wmontować w pokrywę skrzynki adaptera. Łączymy go dwoma giętkimi przewodami z zaciskami wyjściowymi transformatora głośnikowego. Lepszym rozwiązaniem będzie zastosowanie głośnika owalnego typu GD 18-13/2 umocowanego na oddzielnym ekranie ze sklejk lub bakelitu o grubości 10 mm i zaopatrzonego w dostatecznie długie przewody zakończone wtyczkami bananowymi oraz zamontowanie zacisków wyjściowych wzmacniacza na jednym z boków skrzynki adaptera.

Wzmacniacz montujemy wewnątrz skrzynki adaptera, lub wykonujemy do tego celu osobną obudowę. Pierwszy sposób jest wygodniejszy, zwłaszcza gdy głośnik montujemy w pokrywie adaptera. Trans-



Rys. 5. Tranzystor TG70 - widok od spodu

formator zasilacza łączymy ze sznurem sieciowym adaptera tak, by wykorzystać włączenie wzmacniacza równocześnie z uruchamianiem silniczka adaptera.



Rys. 6

Jak wspominałem na wstępie, opisany wzmacniacz może być zaopatrzony w odbiornik detektorowy dla odbioru stacji lokalnej. Odbiornik ten składa się z obwodu LC, diody germanowej DOG 16 i kondensatora C_6 ; schemat przedstawiono na rysunku 6. Cewkę L zastosujemy od odbiornika „Pionier” (cewki wejściowe zakresu średnio- lub długofalowego) w zależności od żadanego zakresu, a kondensator C od „Szarotki”, w którym wykorzystujemy jedną sekcję. Kondensator C_6 ma pojemność 500÷1000 pF. Montaż odbiornika pozostawia się inwencji wykonawców. Odbiornik pracuje dobrze w promieniu kilku kilometrów od lokalnej radiostacji przy kilkumetrowej antenie wewnętrznej.

Przy odtwarzaniu muzyki z płyt siła głosu jest wystarczająca dla średniej sali, przy czym brzmienie jest naturalne i czyste.

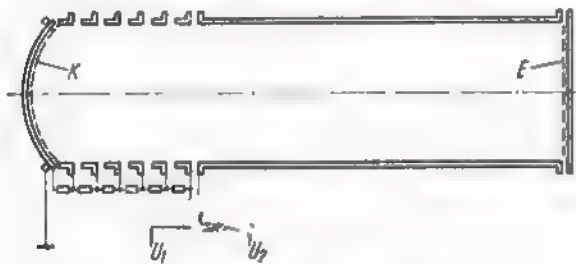
Prąd kolektorów tranzystorów TG3-A i TG50 jest bardzo mały i nie zachodzi potrzeba pomiaru, jeżeli oporności i napięcia będą zgodne z danymi na schemacie. Natomiast wskazane jest zmierzyć prąd kolektora TG70, którego wartość powinna być równa 0,14÷0,15 A. Pomiaru dokonujemy przy „zamkniętym” potencjometrze, włączając miernik pomiędzy końcówkę transformatora wyjściowego i kolektor TG70.

mgr inż. Jan Zimowski

Przetworniki elektronooptyczne obrazu znalazły szerokie zastosowanie w wyposażeniu wojska, w różnego rodzaju badaniach naukowych, w technice i medycynie. Przyrządy te do pewnego stopnia rozszerzają widmową czułość oka ludzkiego na część pasma promieniowania ultrafioletowego i podczerwonego oraz umożliwiają wzmacnianie słabych obrazów świetlnych (czego nie zapewnia optyka świetlna).

Zasadę działania, budowę i właściwości przetworników obrazu omówiono w nrze 4/1961 „Radioamatora”. Niniejszy artykuł stanowi przegląd przetworników elektronooptycznych obrazu opracowanych w USA.

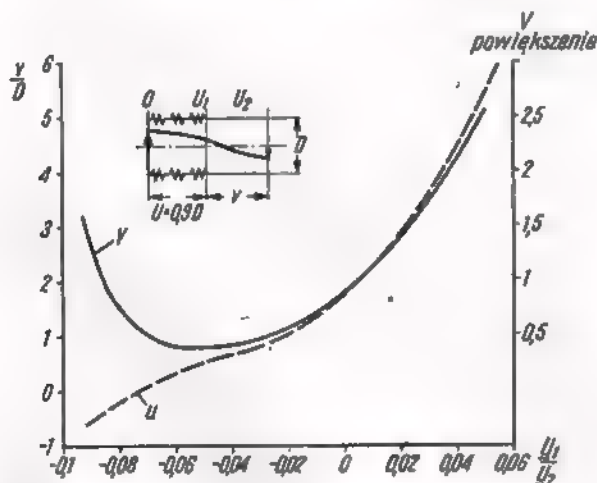
Pierwsze przetworniki elektronooptyczne obrazu zostały zbudowane w USA przez firmę RCA w latach trzydziestych. W 1936 roku Zworykin i Morton opracowali doświadczalny model przetwornika obrazu z elektrostatycznym ogniskowaniem. W pierwszych tego typu lampach stosowano fotokatodę w wykonaniu płaskim, w następnych — w wykonaniu wypukłym.



Rys. 1. Przetwornik obrazu
K — fotokatoda, E — ekran świecący

Na rysunku 1 pokazano konstrukcję jednego z pierwszych przetworników obrazu, opracowanych w USA. Lampę wyposażono w wypukłą fotokatodę. Pierwszą anodę wykonano w postaci kilku pierścieni, które połączono ze sobą poprzez oporniki. Druga anoda była długim cylindrem, zamkniętym płaskim ekranem świecącym.

Podobny przetwornik obrazu został zbudowany przez Mortona i Ramberga (RCA). Rysunek 2 przedstawia elektronooptyczne właściwości tego modelu.



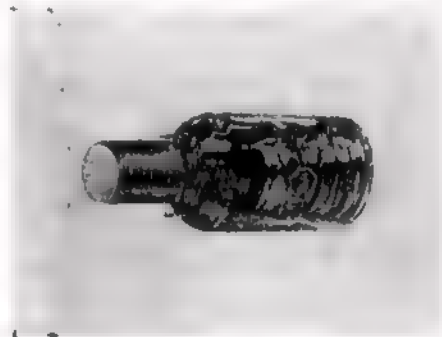
Rys. 2. Zależność powiększenia V od stosunku napięć zasilających $U_1 : U_2$ przy $U = 0,9 \cdot D$
 D — średnica pierścienia, U — długość pierścienia, V — długość anody

Amerykańskie

przetworniki obrazu

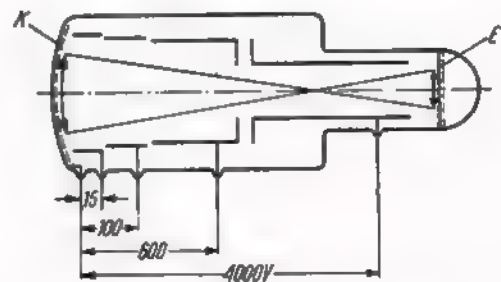
Pokazano tu zależność powiększenia V od stosunku napięć zasilających $U_1 : U_2$ przy stałych wymiarach geometrycznych lampy. Opracowano również inne typy przetworników obrazu z ogniskowaniem za pomocą jednorodnego pola elektrycznego i magnetycznego.

W czasie II Wojny Światowej opracowano w RCA przetwornik obrazu typu 1P25 (rys. 3), którego kon-



Rys. 3. Przetwornik obrazu, typ 1P25

strukcję i zasadę działania wyjaśnia rysunek 4. Dane techniczne ujęte są w tabelicy 1. Jest to przetwornik wieloelektrodowy z elektrostatycznym systemem ogniskowania. Wyposażono go w półprzezroczystą fotokatodę z cienką cezu na podłożu srebrnym. Próg falowy dla tej katody wynosi $\lambda_0 = 1,3 \mu$. Powierzchnia fotokatody stanowi wycinek powierzchni kuli o promieniu 60 mm, a to dlatego, że na podstawie badań stwierdzono, że przy elektrostatycznym syste-



Rys. 4. Konstrukcja przetwornika obrazu 1P25
K — fotokatoda, E — ekran świecący

mie ogniskowania fotokatoda o takim kształcie wpływa w znacznym stopniu na zmniejszenie zniekształceń obrazu.

Na elektrony wyzwolone z fotokatody pod wpływem promieniowania działa przyspieszające pole elektryczne od elektrod w kształcie pierścieni. Właściwa soczewka elektronooptyczna znajduje się w przetworniku pomiędzy trzecią i czwartą elektrodą

przyspieszającą. Dobór ostrości obrazu na ekranie uzyskuje się przez zmianę napięcia na drugiej lub trzeciej elektrodzie przyspieszającej. Ekran fluoryzujący przetwornika 1P25 wykonano z willemitu (sylikat cynku) świecącego kolorem żółto-zielonym. Charakterystyka widmowa willemitu jest bardzo zbliżona do krzywej czułości widmowej oka ludzkiego. Czas poświaty willemitu wynosi około 40 msek (czas, po którym jaskrawość zmniejsza się do 10% maksymalnej wartości). Całkowite napięcie zasilające przetwornik 1P25 wynosi około 4 kV. Poszczególne elektrody są zasilane z oporowego dzielnika napięciami 15, 100, 600 i 4000 V. Współczynnik powiększenia obrazu odpowiada wartości 0,5. Dla czułości fotokatody 20+40 $\mu\text{A}/\text{lm}$, zmierzonej przy temperaturze źródła promieniowania barwy 2870° K, otrzymuje się wzmocnienie jaskrawości obrazu od 0,5 do 1. Te wartości wzmocnienia oznaczają, że przetwornik obrazu typu 1P25 nie może być użyty jako wzmacniacz jaskrawości obrazu. Zdolność rozdzielcza wynosi około 450 linii na 1 cal w środkowej części ekranu i około 300 linii na 1 cal na skrajnych częściach ekranu.



Rys. 5. Przetwornik obrazu, typ 6032

Po zakończeniu wojny prowadzono w RCA dalsze prace nad udoskonaleniem przetworników elektrooptycznych obrazu. Według opublikowanych informacji opracowano następujące typy przetworników: RCA-6032, RCA-6032A, RCA-6914, RCA-6929 oraz RCA-C73435A. Dane techniczne tych przetworników ujęto w tabelicy 1.

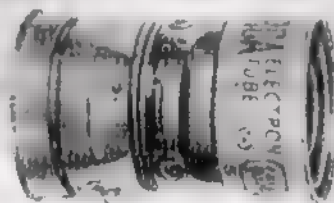
Pierwsze dwa typy (rys. 5) są triodami z elektrostatycznym ogniskowaniem. Całkowita długość tych przetworników wynosi 115 mm, użyteczna średnica fotokatody — 25 mm, użyteczna średnica ekranu fluoryzującego — 15 mm. Fotokatoda z tlenku cezu na srebrnym podłożu umożliwia pracę lampy w zakresie promieniowania podczerwonego aż do 1,2 μ . Ekran fluoryzujący wykonano z luminoforu P-20 świecącego kolorem żółto-zielonym. Przy napięciu zasilającym 20 kV uzyskuje się powiększenie obrazu 0,5 i zdolność rozdzielczą 18 linii na milimetr. Przetwornik typu 6032A różni się od poprzedniego jedynie większą czułością.

Tabela 1

Dane techniczne amerykańskich przetworników obrazu

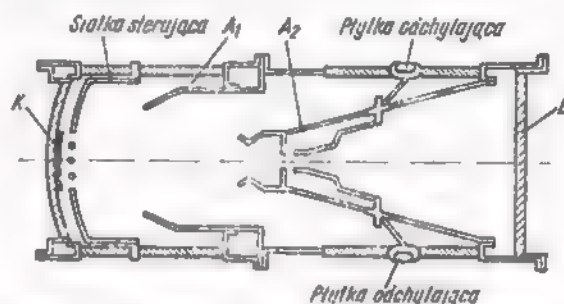
Typ przetwornika obrazu		1P25	6914 6929	6032 6032A	C73435A
Długość	mm	115	66	115	280
Średnica	mm	42	43	25	75
Napięcie pracy	V	4000	10000	10000	15000
Powiększenie obrazu	—	0,5	0,75	0,5	—
Srednia zdolność rozdzielcza	linii/1 mm	8	25	18	22
Czułość fotokatody	$\mu\text{A}/\text{lm}$	20—40	30—40	—	50

Przetworniki obrazu typ 6914 (rys. 6) i typ 6929 są diodami z elektrostatycznym ogniskowaniem. Wymiarowo są nieco mniejsze od wyżej opisanych. Przetworniki zostały wyposażone w fotokatody z tlenku cezu na podłożu srebrnym. Do wykonania ekranu fluoryzującego użyto luminoforu P-20. Powiększenie obrazu wynosi około 0,75, natomiast zdolność rozdzielcza osiąga 25 linii na milimetr.



Rys. 6. Przetwornik obrazu, typ 6914

Przetwornik elektrooptyczny obrazu typu C73435A (rys. 7) został opracowany specjalnie dla potrzeb fotografii krótkotrwałych zjawisk. Jest to trój elektrodowy przetwornik obrazu z elektrostatycznym ogniskowaniem, wyposażony w sterującą siatkę oraz parę płytek odchylających. Długość lampy wynosi około 250 mm, użyteczna średnica katody — 25 mm, użyteczna średnica ekranu fluoryzującego — 75 mm. Fotokatoda antymonowo-cezowa Cs_2Sb o powierzchni stanowiącej wycinek powierzchni kuli wykazuje największą czułość na światło zielone. Minimalnej całkowitej czułości fotokatody wynoszącej 20 $\mu\text{A}/\text{lm}$ odpowiada widmowa czułość około 0,016 A/W dla fali $\lambda = 0,44 \mu$. Obraz katody zostaje ostro zogniskowany na ekranie fluoryzującym przy całkowitym napięciu 15 kV, napięciu na soczewce ogniskującej 3 kV i napięciu na siatce sterującej 250 V. Zatkanie lampy następuje przy napięciach na siatce sterującej wynoszących od —50 V do —60 V.



Rys. 7. Konstrukcja przetwornika obrazu C73435A

Ekran fluoryzujący przetwornika wykonany jest z luminoforu P-11 pokrytego warstwą aluminium. Luminofor ten charakteryzuje się niebieskim kolorem świecenia i krótkim czasem poświaty. Zdolność rozdzielcza wynosi około 22 linie na milimetr. Obie płytki odchylające są umieszczone w pobliżu punktu skrzyżowania strumienia elektronów. Średnica punktu skrzyżowania wynosi około 2,8 mm, natomiast między płytkami odchylającymi osiąga się odległość 3,5+3,7 mm, co zapewnia wymaganą czułość odchylenia; wynosi ona około 30 V na centymetr ekranu i na 1 kV napięcia przyspieszającego. W warunkach normalnej pracy przetwornika obrazu przy napięciu 15 kV czułość odchylenia płytek mieści się w granicach 400÷450 V/cm. Za pomocą przetwornika obra-

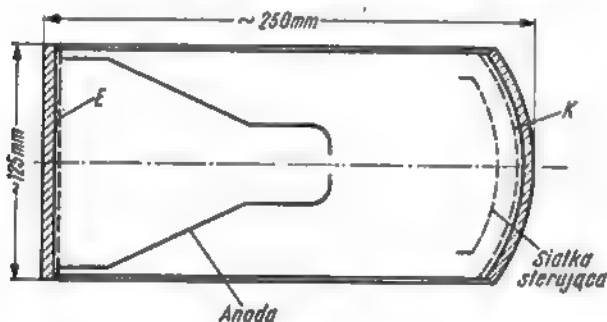
zu C73435A możliwe jest wykonywanie zdjęć fotograficznych z czasem naświetlania aż do około 10^{-8} sekundy.

Produkcją przetworników elektronoptycznych w USA zajmuje się również firma Allen B Du Mont Laboratories, w której po wojnie opracowano przetworniki obrazu zarówno z ogniskowaniem elektrostatycznym jak i magnetycznym.



Rys. 8. Przetwornik obrazu I-my Du Mont

Na rysunkach 8 i 9 pokazano wygląd zewnętrzny i przekrój trójelektrodowego przetwornika obrazu z ogniskowaniem elektrostatycznym. W cylindrycznej, szklanej bańce o średnicy 125 mm i długości 250 mm znajdują się 4 elektrody: fotokatoda, elektroda sterująca, anoda i ekran fluoryzujący. Fotokatoda wykonana jest w kształcie półkuli. Szklane po-



Rys. 9. Konstrukcja trójelektrodowego przetwornika obrazu I-my Du Mont

dłoże, na które nanosi się warstwę światłoczułą fotokatody, zostało najpierw pokryte specjalną, przezroczystą i przewodzącą substancją. Obecność prze-

wodzącej substancji ma duże znaczenie w przypadku, gdy poprzeczna przewodność fotokatody jest niewielka. Wówczas spadek występujący na fotokatodzie przy krótkotrwałych silnych oświetleniach pogarsza jakość obrazu. Przetwornik ten został wyposażony w elektrodę sterującą, wykonaną w postaci siatki i umieszczoną w pobliżu fotokatody.

Jak w większości współczesnych przetworników elektronoptycznych obrazu ekran świecący pokryty jest warstwą aluminium, a ponadto osłonięty przez specjalnego kształtu metalową anodę, która chroni go przed działaniem rozproszonego promieniowania. Zdolność rozdzielcza przetwornika jest uzależniona od ziarnistości luminoforu. Lampy tego typu wykazują „poduszkowe” zniekształcenia obrazu, zależne od promienia anody. Całkowite napięcie zasilające mieści się w granicach od 9 do 15 kV. Przy całkowitym napięciu 10 kV, napięcie na elektrodzie sterującej wynosi od 100 do 300 V. Natomiast napięcie elektrody sterującej, przy którym następuje zatkanie lampy, ma wartość 10 V.



Rys. 10 Przetwornik obrazu I-my Du Mont

Na rysunku 10 widoczny jest przetwornik elektronoptyczny obrazu z ogniskowaniem magnetycznym. Lampa ta jest również wyposażona w elektrodę sterującą. Zaletą tych przetworników z ogniskowaniem magnetycznym jest możliwość zmiany napięcia na elektrodzie sterującej w dość szerokich granicach bez obawy, że jakość obrazu zostanie pogorszona. Wadą natomiast jest konieczność stabilizowania napięć zasilających. Inż. Zbigniew Faust

Kącik dla początkujących

Koniecznym uzupełnieniem wzmacniacza opisanego w poprzednim numerze jest zasilacz sieciowy. Dane techniczne takiego zasilacza wynikają z ideowego schematu wzmacniacza (nr 3/65, rys. 6) oraz danych katalogowych lamp zastosowanych w układzie. Tak więc zasilacz powinien dostarczać:

- napięcie anodowe i prąd dla lampy głośnikowej 250 V, 40 mA,
- napięcie i prąd dla siatki ekranującej lampy głośnikowej i stopnia wstępnego 200 V, 5 mA,
- napięcie żarzenia i prąd dla lamp EF 80 i EL 84 — 6,3 V, 1 A.

Dwustopniowy lampowy wzmacniacz sieciowy

(Dokończenie z nr 3/65)

Zasadniczym elementem zasilacza sieciowego jest transformator. Za interesowanych obliczaniem — niezbyt skomplikowanym — takiego transformatora odsyłamy do artykułu „Transformator sieciowy”, opublikowanego w nrze 10/1962 naszego miesięcznika. My natomiast zastosujemy transformator fabryczny od jakiegokolwiek radioodbiornika krajowej produkcji z lampą głośnikową typu EL 84 (a więc np.

od odbiornika „Bolero”, „Tatry”, „Karioka”, „Rumba”). Ponadto zastosujemy „suchy” prostownik, gdyż transformator ten jest przystosowany do pracy w układzie mostkowym (tzw. układ Graetza). Dla bliższego określenia układu i elementów zasilacza wykreśliśmy jego schemat ideowy (rys. 1).

Transformator dostarcza niskiego napięcia zmiennego (6,3 V) do żarzenia lamp (uzwojenie z dość gru-

tego drutu) oraz wysokiego napięcia zmiennego do prostownika zmieniającego prąd zmienny otrzymywany z sieci na prąd jednokierunkowy pulsujący (stały). Zwracamy uwagę, że w odróżnieniu od innych „klasycznych” transformatorów sieciowych transformator nasz nie ma dodatkowego uzwojenia do uzyskania napięcia dla żarzenia lampy prostowniczej i że uzwojenie wtórne wysokiego napięcia jest po-

Zastosujemy opornik o nominalnej mocy obciążenia 2 W.

W naszym zasilaczu zastosowany jest jeden kondensator elektrolityczny co najmniej $2 \times 50 \mu\text{F}$ (lepiej nawet zastosować dwa kondensatory po $100 \mu\text{F}$). Napięcie dla anody lampy głośnikowej pobierane jest wprost z pierwszego kondensatora, a napięcie dla ekranującej siatki lampy głośnikowej oraz do zasilania stopnia wstępnego —

$$P = U \cdot I = 50 \text{ V} \cdot 5 \text{ mA} = 50 \cdot 0,005 \text{ A} = 0,25 \text{ W}$$

Aby uniknąć grzania się opornika zastosujemy egzemplarz o mocy strat $0,5 \text{ W}$ lub lepiej 1 W .

Obecnie możemy już zestawić pełną listę elementów potrzebnych do budowy zasilacza:

transformator typu „Tatry”, „Role-ro” itp. — 1 szt.

prostownik SPS-6B-250-100 — 1 szt.
kondensator elektrolityczny $2 \times 50 \mu\text{F}$ 350/380 V — 1 szt.

opornik $390 \Omega/2 \text{ W}$ — 1 szt.

opornik $10 \text{ k}\Omega/1 \text{ W}$ — 1 szt.

wyłącznik sieciowy dowolnego typu — 1 szt.

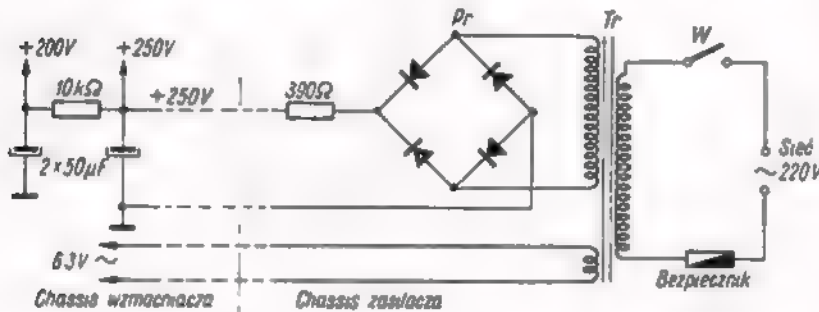
Ponadto oczywiście będą nam potrzebne drobne elementy montażowe, jak: metalowa podstawa, sznur sieciowy z wtyczką itp.

Podstawową umiejętnością radioamatora powinno być poprawne wykonanie montażu urządzeń. Właśnie nasz wzmacniacz i zasilacz są pierwszym krokiem w tym kierunku. Podane poniżej wskazówki praktycznego wykonania aparatury powinny być wystarczające dla samodzielnego wykonania tego zadania.

Budowę wzmacniacza rozpoczynamy od wykonania metalowej podstawy. Rysunek 2a, b przedstawia przykład wykonania takiej podstawy. Oczywiście, podane tam wymiary nie muszą być ściśle kopiowane. Wymiary otworów dla podstawek lampowych i kondensatorów elektrolitycznych należy dostosować do posiadanych elementów.

Pierwszą czynnością przy montażu wzmacniacza jest zamontowanie podstawek lampowych i wykonanie obwodu żarzenia lampy. Obwodu tego nie pokazano na schemacie ideowym wzmacniacza (w celu uczynienia go bardziej przejrzystym). Obwód żarzenia łączy nóżkę 4 i 5 obu podstawek. Połączenie to wykonujemy z dwóch skręconych za sobą (na całej swej długości) przewodów w izolacji lęgiłtovej. Przewody te powinny być dość długie, aby wystawały poza podstawę wzmacniacza (w miejscu brakującego boku) na $30 \div 40 \text{ cm}$.

Rysunek 2b przedstawia gotową podstawę (od spodu) oraz montaż szyny uziemiającej. Szynę tę wykonujemy z gołego drutu miedzianego o średnicy $2 \div 4 \text{ mm}$ i instalujemy po zamontowaniu na podstawie wszystkich pozostałych „grubszych” elementów wzmacniacza, jak: transformatora głośnikowego, (Dokończenie na str. 103)



Rys. 1. Schemat ideowy zasilacza

jedyńcze, a nie — jak to zwykle bywa — podwójne z wyprowadzonym środkiem. Do pracy w takim układzie odpowiedni jest prostownik suchy typu SPS-6B-250-100 stosowany w wielu aktualnie produkowanych odbiornikach i dzięki temu łatwo dostępny na rynku.

Pomiędzy prostownikiem i pierwszym kondensatorem elektrolitycznym widzimy opornik 390Ω . Jest on włączony w tym miejscu w celu uzyskania na nim niewielkiego spadku napięcia zasilającego, które w przypadku fabrycznego transformatora i prostownika jest nieco za wysokie do naszych celów. Wartość opornika wyliczamy samodzielnie, wychodząc z założenia, że powinniśmy na nim stracić około 20 V napięcia. Ponieważ jednocześnie wiemy, że przez opornik ten będzie płynął całkowity prąd pobierany przez układ, czyli około $45 \div 50 \text{ mA}$, przeto oporność tego opornika powinna wynosić:

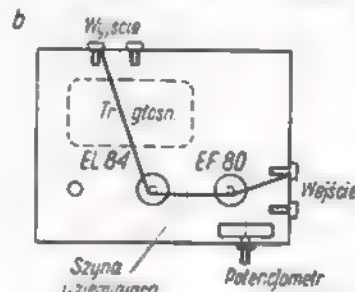
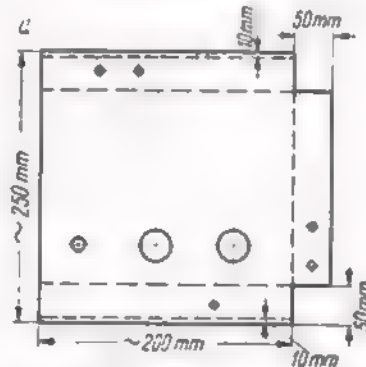
$$R = \frac{U}{I} = \frac{20 \text{ V}}{50 \text{ mA}} = \frac{20 \text{ V}}{0,05 \text{ A}} = 400 \Omega$$

Zastosujemy opornik o znormalizowanej oporności 390Ω . Jednocześnie powstaje pytanie, jaka powinna być moc obciążenia tego opornika. Obliczamy traconą na nim moc:

$$P = P \cdot I = 20 \text{ V} \cdot 50 \text{ mA} = 20 \text{ V} \cdot 0,05 \text{ A} = 1 \text{ W}$$

z drugiego kondensatora. Na oporniku łączącym obydwie kondensatory uzyskujemy wymagany dla naszego układu spadek napięcia — o około 50 V . Łączny prąd płynący przez ten opornik wynosi około 5 mA . Dla uzyskania wymaganego spadku napięcia około 50 V opornik powinien posiadać oporność:

$$R = \frac{U}{I} = \frac{50 \text{ V}}{5 \text{ mA}} = \frac{50 \text{ V}}{0,005 \text{ A}} = 10\,000 \Omega$$



Rys. 2. Szczegóły wykonania: a — metalowej podstawy wzmacniacza, b — szyny uziemiającej

Znajdziemy od razu moc traconą na tym oporniku:



MF • MF • MF • MF

**Z ŻYCIA SP DX KLUBU
pod redakcją SP3ADU**

Honorowa lista SPDXC

1. SP9RF	384	4. SP9RF	216
2. SP9KJ	383	7. SP6FZ	210
3. SP8CK	381	8. SP9DT	201
4. SP7HX	380	9. SP9HT	200
5. SP9TA	384		

TABLICA DX

(stan na dzień 31.I.1965)

A. Grupa Cw/fone

SP9KJ	271/276	SP1AGE	149/182
SP9RF	258/268	SP3AIB	148/166
SP8CK	251/263	SP8MJ	143/150
SP7HX	251/281	SP9NH	142/169
SP9TA	228/233	SP9RT	140/156
SP9FR	235/241	SP2LV	140/132
SP6FZ	218/229	SP6ALL	132/154
SP6AAT	207/219	SP6SR	130/141
SP9HT	202/220	SP4EV	124/150
SP9ADU	189/206	SP8AOV	123/154
SP6HR	180/208	SP7BA	113/133
SP6SZ	181/218	SP9DN	111/142
SP9AJL	177/223	SP6AJK	110/130
SP3HS	174/184	SP9UH	110/123
SP9GX	173/188	SP9ABQ	100/123
SP8AJK	163/163	SP3KCC	103/134
SP9PT	160/178	SP3KET	102/130
SP8AFL	158/173		

B. Grupa fone

SP9FR	225/241	SP8CK	172/183
SP7HX	180/189	SP9RF	169/182
SP9KJ	182/193	SP3HS	112/120

C. Grupa 3 x SSB

SP9FR	192/200	SP3HS	100/114
-------	---------	-------	---------

D. Grupa SWL

SP9-618	138/214	SP9-9038	106/197
SP9-333	132/209		

Serdecznie gratulujemy kol. Krzysztofowi SP3HS osiągnięcia 100 potwierdzonych krajów 3 x SSB!

NOWOŚCI Z DXCC

Grudniowy numer miesięcznika QST przynosi jak zwykle pełną listę znaków i stanów dx-owych tych członków klubu, którzy nadesłali uzupełnienia w okresie 1.X.62 — 30.X.64. Lista ta zawiera również znaki nowych członków klubu,

który przystąpił do współzawodnicstwa w wyżej wymienionym okresie. Niestety brak miejsca nie pozwolił zamieścić znaków wszystkich posiadaczy dyplomu DXCC (łącznie wydano dotychczas 10 138 dyplomów).

Oto stan dx-owy stacji SP:

A. Cw/fone:

SP9KJ	292*	SP6SZ	186*
SP9RF	290*	SP9HT	185*
SP7HX	249*	SP9PT	183*
SP8CK	243*	SP2HL	141*
SP9TA	218*	SP9YA	141*
SP9JF	204	SP2LV	136*
SP6AFL	202*	SP3AFL	130
SP9DT	201*	SP3ALG	118
SP6FZ	200*	SP3AEP	115*
SP9ADU	194*	SP9RT	110
SP6HR	190*	SP8ABQ	103
SP9KAD	177	SP8KBM	101
SP3HS	170*		

W 1964 roku nowe dyplomy DXCC otrzymali: SP3AEP*, SP3ALG, SP2ABQ, SP6SZ*.

Wakutek 3-letniej nieaktywności w DXCC w tym roku nie zostali zamieszczeni: SP1AFM*, SP2BK, SP2DX, SP6AAT*, SP9HU (nw SP1HU)*, SP8MJ*. (Zgłoszenie SP8MJ — 141 krajów nadeszło po terminie i zostało uwzględnione dopiero w październiku 1964 r.).

Z radością trzeba odnotować fakt, że w tym międzynarodowym współzawodnictwie — uznawanym powszechnie za wykładnik poziomu sportu dx-owego — krótkofalowcy polscy w ciągu paru ostatnich lat znacznie poprawili swoją pozycję. Na pewno w dużym stopniu przyczyniła się do tego ożywiona działalność SPDXC, zainicjowanie współzawodnictwa dx-owego, dostarczanie członkom klubu i innym sympatykom aktualnych wiadomości dx-owych oraz utrzymywanie szkodliwych skądów w paśmie 80 m. Właśnie ta szybka informacja pozwoliła wielu polskim krótkofalowcom nawiązać łączność z wieloma ekspedycjami dx-owymi w normalnie niedostępnych krajach.

„Jakościowo” zajmujemy pierwsze miejsce wśród krajów obozu socjalistycznego, ilościowo biją nas tylko krótkofalowcy Związku Radzieckiego. Czechosłowację reprezentuje 21 stacji, Jugosławię 14 stacji, Węgry 10 stacji, Rumunię 7 stacji i NRD 3 stacje.

EUROPEJSKI BAND PLAN

Podajemy ponownie Europejski Band Plan, gdyż do poprzedniego, podanego w sierpniowym numerze „Radioamatora i Krótkofalowca” z ub. roku, wkradł się błąd.

Uwaga: *) — członkowie SPDXC.

3 500—3 600 kHz wyłącznie telegrafia
3 600—3 800 kHz wyłącznie telefonia
7 000—7 050 kHz wyłącznie telegrafia
7 050—7 100 kHz telegrafia i telefonia
14 000—14 100 kHz wyłącznie telegrafia
14 100—14 110 kHz telegrafia i dalekopisy (RTTY)

14 110—14 350 kHz telegrafia i telefonia
21 000—21 150 kHz wyłącznie telegrafia
27 150—27 450 kHz telegrafia i telefonia
28 000—28 200 kHz wyłącznie telegrafia
28 200—28 700 kHz telegrafia i telefonia
Uwaga! podzakres 3 750—3 800 kHz jest niestety niedostępny dla polskich nadawców.

NA PASMACH

● Swaziland zmienił prefiks z ZS7 na ZD5 z dniem 1.I.1965. Pracuje tam aktywnie ZD5M — dawny ZS7M. Karty QSL dla ZD5M należy kierować do W3CTN.

● W Nigerii krótkofalowcy z W. Brytanii dotychczas zachowywali w znakach własne sufiksy z licencji brytyjskich, np. G3LZK używał znaku 5N2LZK. Obecnie sukcesywnie w ciągu całego 1965 r. dokonywana jest wymiana licencji; nowe licencje wydawane są alfabetycznie począwszy od 5N2AAA. Aktywnie pracujący na wszystkich pasmach od 160 do 10 m 5N2JKO używa obecnie znaku 5N2AAF.

● W związku z uzyskaniem niepodległości Malta zmieniła prefiks z ZB1 na 9H1. Podobno również ma nastąpić zmiana prefiksu archipelagu Maldives z VS9M na 459.

● Związek krótkofalowców holenderskich VERON nadaje za pośrednictwem swej centralnej stacji PA0AA biuletyny dx-owe w każdy piątek o godzinie 19.15 i 21.15 na częstotliwościach 3 600 kHz, 14 100 kHz i 143,14 MHz. Warto również przypomnieć, że stacja ta nadaje raz w miesiącu teksty kontrolne telegrafii z różnymi szybkościami (od 73 zn/min do 200 zn/min.). Za błądny odbiór w którymkolwiek tempie wydawany jest dyplom (bezpłatnie). Oryginały rękopisów należy przysyłać na adres: Traffic Bureau of VERON, P.O. Box 9, Amsterdam. W roku 1962 i 1963 teksty te nadawane były w każdy ostatni piątek miesiąca o godz. 21.30 (wszystkie czasy podane w GMT) na częstotliwości 3 600 kHz; nie wiemy jednakże, czy od tego czasu nie zarządy jakieś zmiany w terminach nadawania.

● Sarawak — dawny VS4 — wchodzi obecnie w skład Malajzji i posiada prefiks 9M6, zaś wchodzące również w skład federacji dawne Brytyjskie Pół-

nocne Borneo, używa obecnie prefiksu 9M6. Tak więc do DXCC liczy się 9M2 i 9M4 jako jeden „kraj”, a oddzielnie 9M6 i 9M8 jako drugi „kraj”.

● DJJGI jest QSL managerem stacji ET3JF i posiada pełne logi począwszy od pierwszego QSO.

● Aktywny Martin-OY7ML z Wysp Owczych prosi o QSL wyłącznie direct na adres: P.O.Box 184, Torshavn, Faroes Isl. QSL za łączności w latach ubiegłych można otrzymać poprzez jego dawnych QSL managerów W6NJU i DL6EQ.

● Podczas swego pobytu w Gwinet Lada-OK1GL nawiązał około 3000 QSO pod znakiem TG1IX. Prawdopodobnie niedługo powróci jeszcze do Gwinet.

● Niedawno odezwała się w eterze stacja VQ6R. Wszyscy krótkofalowcy byli zgodnego zdania, że jest to pirat, gdyż jak wiadomo prefiks VQ6 należał do Brytyjskiego Somali, które od kilku już lat jest niepodległą republiką. Tymczasem okazało się, że znak ten został omyłkowo przyznany przez GPO stacji Z5TR! Oczywiście omyłkę szybko sprostowano i VQ6R stał się ponownie na pewien czas Z5TR, aż do następnej zmiany na ZD5R.

● VE4OX jest obecnie QSL managerem stacji: CR7GF, 9C1EO, 9C1GN, 9G1HD i 9L1HX.

● Z dniem 24.X.1964 r. krótkofalowcy w Zambii (dawna Północna Rodezja) zmienili prefiksy z VQ2 na 9J2.

● W2EQS otrzymał kartę QSL od AC3SQ po 11 latach od nawiązania łączności!

● DL3RK otrzymał już logi YA4EK (DJ4EK/YA) i przystąpił do rozsyłania kart QSL.

● Wielu polskich krótkofalowców skarży się na trudności w otrzymaniu QSL od stacji KG0AAY. Jest to stacja klubowa i karty QSL są rozsyłane indywidualnie przez jej kolejnych operatorów — oni też posiadają jej logi. Logi za łączności nawiązane w zawodach (aż do października 1964 włącznie) posiada K6SDR i karty QSL za te łączności należy kierować wyłącznie na jego domowy adres: Terry F. Baxter, 6721 Birchwood St., San Diego, Cal. USA.

● Podajemy pełną listę ekspedycji dx zorganizowanych dotychczas przez firmę Hammarlund. Karty QSL za łączności podczas pracy tych ekspedycji należy kierować na adres: Hammarlund DX-Expedition, Box 7388, GPO, New York, NY USA:

F8RY/FC 2—20 lipiec 1963, F8UC/FC 1—11 lipiec 1963, G3AWZ, HZ2AMS, HZ2AMS/7Z4/8Z3, I1RB/1S1, K8ITH/4/8 sierpień 1963, MP4MAP, MP4MAP/HZ, MP4TAX, OH3AH/Ø, OH2YV/Ø, VK9BH, VK9DR, VK9MD, VK9XI, VP1NY, VP8HF/8, VQ8AM, WA1MIV/4 sierpień 1964, YV8AJ, YV8AA, YV8AA/mm, ZD8I, ZD8BD, 6Y3LK/VP3 Caymans, 7G1L, 7Q7I, 7Q7BD, K2UYG/JY oraz, jeśli nadejdą logi, CR3SP.

● W9WNV i XW8AU podczas ostatniej ekspedycji dx-owej nawiązały 7200 QSO z Kambodży pod znakiem W9WNV/XU oraz 8200 QSO z Południowego Wietna-

mu pod znakiem K7LMU/3W8. Pracowano na pasmach od 7 do 28 MHz na Cw i SSB przy użyciu fabrycznego sprzętu Hallicrafters'a, Collins'a i Hy-Gain. Chuck i Don podają, że nie będą wysyłać QSL tym wszystkim stacjom, które powtarzają po kilka razy QSO, gdyż stacje te zabierają drogie cenny czas ekspedycji, uniemożliwiając przez to nawiązanie łączności z innymi ciekawymi na nie stacjami. Na ponad 13000 QSO wyszukano 230 takich stacji z USA. Don W9WNV znany jest nie tylko jako kilkakrotny zwycięzca w

wielu dx-owych zawodach, ale również z doskonałej pracy podczas swych poprzednich ekspedycji KG6IM, W9WNV/KG6R oraz z dwuletniej pracy w Korei Półd. pod znakiem HL9KH (znak ten używa obecnie stacja klubowa). Domywym znakiem Chuck'a jest K7LMU, poprzednio pracował on również jako F1DD i SA1FF.

QSL za pracę z Kambodży i Wietnamu Półd. należy kierować via K6EVR, 9861 E. Estrella Ave, Temple City, Calif., USA.

WYNIKI MARATONU UJC

Część I — Osiągnięcia krajowe

Podajemy końcowe wyniki międzynarodowego Maratonu UJC zorganizowanego w dniach 1.IV.1964 — 30.IX.1964 przez Krakowski Oddział PZK, z okazji jubileuszu 600-lecia Uniwersytetu Jagiellońskiego w Krakowie. Celem Maratonu było spopularyzowanie Jubileuszu za granicą poprzez nawiązanie jak największej ilości łączności i rozesłanie specjalnych okolicznościowych kart QSL o tematyce jubileuszowej. Jednocześnie został ustanowiony dyplom Universitas Jagellonicae Cracoviensis za spełnienie pewnego minimum łączności ze stacjami krakowskimi podczas trwania Maratonu. Minimum to wynosiło: dla stacji dx-owych 3 QSO, dla stacji europejskich — 7 QSO, dla stacji polskich — 20 pkt. (za łączność w paśmie 80 m 2 pkt., na pozostałych pasmach 1 pkt., z tym, że stacjom polskim wolno było powtarzać QSO z daną stacją krakowską na kilku pasmach).

Zwycięzcy na poszczególnych kontynentach, którzy osiągnęli najwięcej łączności ze stacjami krakowskimi, otrzymują Medale Jubileuszowe 600-lecia Uniwersytetu Jagiellońskiego, zaś zwycięzcy w poszczególnych krajach — specjalne pieczęcie UJ. Również zwycięzca spośród stacji polskich otrzymuje Medal Jubileuszu, a zwycięzcy w poszczególnych okręgach — pieczęcie.

Aby umodliwić łatwe rozpoznanie stacji krakowskich podczas trwania Maratonu, a również ustrakcyjnić tę imprezę, Ministerstwo Łączności przydzieliło krakowskim nadawcom prefiksy SPØ na okres 1.V.1964 — 30.IX.1964.

Równocześnie uruchomiona została okolicznościowa stacja SPOUJC, z którą łączności liczyły się do Maratonu podwójnie. Dla należytego rozpowszechnienia informacji o Maratonie Komitet Dyplomu rozesłał szczegółowe informacje do wszystkich bardziej znanych miesięczników krótkofalarskich oraz wydrukował 6000 nalepek na karty QSL z warunkami dyplomu i Maratonu. Wobec liczniejszego, niż się spodziewano, udziału stacji zagranicznych w Maratonie i licznie napływających zgłoszeń z całego świata, Komitet Dyplomu był zmuszony przesunąć termin zamknięcia zgłoszeń z 31.X.1964 r. początkowo na 31.XII.1964 r., a ostatecznie na 10.II.1965 r. Opóźnienie napływu zgłoszeń od stacji zagranicznych zostało spowodowane przez 5-miesięczne opóźnienie wykonania okolicznościowych kart QSL przez drukarnię.

Oto szczegółowe wyniki Maratonu UJC:

Stacje polskie (wg okręgów)

SP1 brak zgłoszeń		
SP2		
1. SP2AOB		28 pkt.
2. SP2AGH		20 ..
3. SP2PI		20 ..
SP3		
1. SP3AJJ		31 pkt.
EM brak zgłoszeń		
SP5		
1. ŚPSAGU		33 pkt.
2. SP5AEF		22 ..
3. SP5GX		20 ..
SP6		
1. SP6ALL		22 pkt.
2. SP6AAT		23 ..
3. SP6AKK		23 ..
4. SP6AWY		22 ..
5. SP6AWB		22 ..
6. SP6AUH		20 ..
SP7		
1. SP7JX		24 pkt.
2. SP7IIX		26 ..
SP8		
1. SP8SR		39 pkt.
2. SP8EV		36 ..
3. SP8ASF		28 ..
4. SP8MJ		28 ..
5. SP8AJK		26 ..
6. SP8CP		25 ..
7. SP8AGN		24 ..
8. SP8CK		23 ..
9. SP8JM		23 ..
10. SP8AHI		22 ..
11. SP8ADF		22 ..
12. SP8IIR		22 ..
13. SP8ARY		21 ..
14. SP8AOV		21 ..
15. SP8APV		21 ..
16. SP8ABQ		21 ..
17. SP8ARK		20 ..
18. SP8PZI		20 ..
19. SP8AWL		20 ..
20. SP8AJS		20 ..
21. SP8ASA		20 ..
SP9		
1. SP9PT		45 pkt.
2. SP9DH		40 ..
3. SP9KAJ		32 ..
4. SP9ZT		30 ..
5. SP9QS		28 ..
6. SP9AAB		28 ..
7. SP9AUS		26 ..
8. SP9KDU		24 ..
9. SP9EC		23 ..

10. SP9UR	23	..
11. SP9RJ	22	..
12. SP9AWV	22	..
13. SP9NH	21	..
14. SP9AXH	21	..
15. SP9AJT	21	..
16. SP9AHA	20	..
17. SP9AED	20	..
18. SP9AJN	20	..
19. SP9AJM	20	..
20. SP9AVW	20	..
21. SP9ABU	20	..
22. SP9APX	20	..
23. SP9ATD	20	..
24. SP9AMA	20	..
25. SP9AXA	20	..
26. SP9	20	..
27. SP9ZU	20	..
28. SP9AVZ	20	..
29. SP9AJQ	20	..
30. SP9OS	20	..

Za podstawę klasyfikacji w przypadku równej ilości punktów brano datę nawiązania ostatniego QSO.

Medal Jubileuszu 600-lecia Uniwersytetu Jagiellońskiego otrzymuje kol. Wojciech Kłosek SP9PT z Radłina (woj. katowickie). Specjalne pęczędło UJ na dyplomy otrzymują: SP2AOB, 3AJJ, 5AGU, 6ALL, 1JX, 8SR i 9PT.

Spełnienie warunków dyplomu UJC przez stacje polskie nie było zadaniem trudnym, zwłaszcza przy aktywnej pracy w paśmie 80 m; świadczy o tym szereg dyplomów przyznanych stacjom pracującym z bardzo małą mocą, jak: SP2PI 1,5 W input, SP6AWY 1,5 W inp., SP3AGU 10 W, SP2AGH 15 W inp. Ponadto stacje krakowskie pracowały aktywnie podczas wszystkich zawodów krajowych w czasie trwania Maratonu UJC, co pozwoliło m. in. stacji SP6AAT spełnić warunki dyplomu UJC w czasie 3 godzin! (Zawody SP).

Wyniki uzyskane przez stacje krakowskie

Uczestniczące w Maratonie stacje krakowskie w liczbie 23 (na 31 wydanych licencji) nawiązały 16700 QSO ponad 150 krajami wszystkich kontynentów. Oto szczegółowa klasyfikacja:

1. SP9AJL	2226	QSO
2. SP9AKY	1901	"
3. SP9UJC	1500	"
4. SP9APR	1500	"
5. SP9ADU	1345	"
6. SP9RF	1200	"
7. SP9AOX	825	"
8. SP9FR	814	"
9. SP9ATL	638	"
10. SP9TA	575	"
11. SP9ADV	568	"
12. SP9AQO	544	"
13. SP9YP	425	"
14. SP9KJ	425	"
15. SP9OR	375	"
16. SP9AXG	315	"
17. SP9RE	280	"
18. SP9AOW	195	"
19. SP9KAD	185	"
20. SP9WK	175	"
21. SP9APK	141	"
22. SP9AEP	123	"
23. SP9PP	70	"
24. SP9GJ	55	"
25. SP9DT	7	"

Medal Jubileuszu 600-lecia Uniwersytetu Jagiellońskiego otrzymuje kol. Anatol Zawotek — SP9AJL za największą liczbę połączeń podczas Maratonu UJC.

UKF • UKF • UKF • UKF

„IV ETAP MARATONU UKF 1964”

Czwarty etap Maratonu trwał od 1.X. do 30.XI.1964 r. Uczestniczyło w nim 16 stacji, z których 13 sklasyfikowano. Podajemy kolejność miejsc.

Lp. Znak stacji Punkty

1	SP3SM	324
2	SP3ADZ	312
3	SP3EU	298
4	SP3ATR	280
5	SP3ASF	254
6	SP3AKF	210
7	SP3XYL	209
8	SP3DU	197
9	SP3EB	180
10	SP3AIP	161
11	SP3AGV	112
12	SP3AXY	91
13	SP3AKF	70

Do kontroli przeszły swe dzienniki stacje SP3XA, SP3DR oraz SP3GO. Komisja sędziowska otrzymała również dziennik od stacji SP3MM/p; nie została ona jednak sklasyfikowana z uwagi na to, że obowiązujący regulamin nie przewidywał klasyfikacji stacji terenowych. Końcową klasyfikację Maratonu UKF 1964. przedstawiamy poniżej.

Lp. Znak stacji Punkty Etapy

1	SP3ATR	287	I-IV
2	SP3AKW	741	I-IV
3	SP3EU	663	I-IV
4	SP3SM	640	I-IV
5	SP3EG	603	I, II
6	SP3DU	582	I-IV
7	SP3AIP	412	I-IV
8	SP3ADZ	396	III, IV
9	SP3ASF	387	II-IV
10	SP3EB	367	II, IV
11	SP3AKF	254	I-IV
12	SP3AVQ	235	I, II
13	SP3AGV	225	III, IV
14	SP3XYL	209	IV
15	SP3ZHR	171	I-III
16	SP3GO	155	I-III
17	SP3AXY	91	IV
18	SP3KAT	80	II, III
19	SP3ST	30	III
20	SP3FM	20	II
21	SP3DR	17	I
22	SP3QU/r	3	II

Gratulujemy zwycięstwa kol. Jerzemu SP3ATR i zapraszamy wszystkich do udziału w Maratonie UKF — 1965.

SP3AGV

WIADOMOŚCI UKF

● Polski Klub UKF (regulamin opublikowany w nrach 4 i 5/64) liczy obecnie 25 członków i 1 kandydata. Są nimi: SP1AAY, SP1WY, SP2DX, SP2WA, SP3GZ, SP3PJ, SP3ASF, SP3FM, SP3QU.

SP3SM, SP3LR, SP3XA, SP3XU, SP3GZ, SP7AAU, SP7FO, SP7HF, SP9AFI, SP9AGV, SP9AIP, SP9AIJ, SP9AKW, SP9ANH, SP9ANI, SP9ATR, SP9AXV, SP9DI, SP9DR, SP9DU, SP9DW, SP9EB, SP9GO, SP9IQ, SP9MM i SP9QZ oraz SP2BU — kandydat.

● Kolektyw UBSKDO — stacji obwodowego klubu młodego technika w Dniepropietrowsku zawiadania polskich UKF-owców, że uruchomił stację UKF dużej mocy na częstotliwości 144,100 MHz (±1 kHz), która będzie nadawała w kierunku Polski w każdą niedzielę od 00.30 do 02.30 GMT przez pierwsze 5 minut w każdym półgodzinnym odcinku czasu emisją A1 z szybkością 100 znaków na minutę. Przez każde pozostałe 25 minut stacja będzie pozostawała na nasłuchu. Na skedy troposferyczne lub MS można się umawiać pisząc na adres: Radio Club UBSKDO, Arlachimovska-ja 17, Dniepropietrowsk 8, USSR.

● W Norwegii uruchomiono stacją NRRL stację beaconową LA1VHF, która pracuje bez przerwy całą dobę według następującego planu: przez 15 sekund nadawanie znaku LA1VHF, przez 30 sekund — kresek i przez 3 sekundy cisza. LA1VHF pracuje na częstotliwości 145,150 MHz z góry Ganstatoppen k. Oslo 180 m n.p.m. Wyposażona jest w nadajnik o mocy 30 W input oraz antenę 7-elementową Yaagi skierowaną na wschód; antena ta ma być wkrótce zastąpiona systemem wielokierunkowym. W budowie znajduje się już druga stacja beaconowa LA2VHF, a wkrótce rozpocznie się budowa trzeciego beaconu UKF. Ewentualne raporty nasłuchowe należy przysłać do: NRRL Oslo, P.O. Box 88, Norway, które jest odpowiedzialne za naukową stronę eksperymentów.

● Uniwersytet w Tubingon (NRF) rozpoczął nowe obserwacje anomalii propagacji troposferycznej UKF pod nazwą „ARBA” (Amateur Radio Balloon). Balon będzie unosił nadajniki o mocy 150–300 mW pracujące na częstotliwości 145,5 i 191 MHz. Zbieraniem danych o słyszalności i ście sygnatów będzie się zajmował AFB-Referat DARC.

● Władze pocztowe Wielkiej Brytanii rozszerzyły dla krótkofalowców użytkowanie pasma 70 MHz. Zamiast dotychczasowego 70,2–70,4 MHz krótkofalowcy angielscy mogą od 1 czerwca 1964 r. użytkować pasmo 70,1–70,7 MHz.

● RSGB bierze aktywny udział w programowych badaniach naukowych związanych z Międzynarodowym Rokiem Spokojnego Słońca, obejmującym m. in. pasmo 145 MHz. Obok czynnych stacji beaconowych GB3CTC (141,1 MHz) i GB3VHF (144,5 MHz) uruchomiona została dodatkowo GB3LER (145,095 MHz) na Wyspach Szetlandzkich. Mamy więc wielki urodzaj na beacony UKF w Europie (niedługo spodziewana jest SP7VHF).

● Zarząd Polskiego Klubu UKF powierzył SP3SM prowadzenie rubryki „Wiadomości UKF” w mies. „Radioamator i Krótkofalowiec”. Stąd też prośba o nadsyłanie wszelkich informacji UKF-owych. Tnx. QRU.

Na podstawie Biuletynu nr 2 i 3/64 Regionu I IARU oraz protokołów i korespondencji — opracował SP3SM.

PROGNOZY WARUNKÓW PROPAGACYJNYCH

- maj 1965 r. -

----- prawdopodobieństwo dostatecznego odbioru (QSA 5) stacji dużej mocy i słabego odbioru (QSA 1-3) stacji małej mocy przez 27 dni w miesiącu.
 ----- prawdopodobieństwo dobrego odbioru (QSA 4-5) stacji dużej mocy i do-

statecznego odbioru (QSA 3) stacji małej mocy przez 15-27 dni w miesiącu prawdopodobieństwo dobrego odbioru (QSA 4-5) przez 3-18 dni w miesiącu; sporadyczna możliwość odbioru odległych stacji bardzo małej mocy.

PRACA STACJI SP0VHF

Pasma 7 MHz Maj 1965r.

	00	04	08	12	16	20	24
VU							
OX							
JA							
SU							
ZS1							
CO							
WI							
WG							
PY							
VKZL(pWsch)							
VKZL(pZach)							
ZMG							

Pasma 14 MHz Maj 1965r.

	00	04	08	12	16	20	24
VU							
OX							
JA							
SU							
ZS1							
CO							
WI							
WG							
PY							
VKZL(pWsch)							
VKZL(pZach)							
ZMG							

Pasma 21 MHz Maj 1965r.

	00	04	08	12	16	20	24
VU							
OX							
JA							
SU							
ZS1							
CO							
WI							
WG							
PY							
VKZL(pWsch)							
VKZL(pZach)							
ZMG							

Pasma 28 MHz Maj 1965r.

	00	04	08	12	16	20	24
VU							
OX							
JA							
SU							
ZS1							
CO							
WI							
WG							
PY							
VKZL(pWsch)							
VKZL(pZach)							
ZMG							

Zakończył się obfitujący w ciekawe QSO zeszłoroczny okres pracy radiostacji doświadczalnej PZK SP0VHF, zainstalowanej w schronisku PTTK na górze Skrzyżne w Beskidzie Śląskim (QRA JJ26g). Była ona czynna od 28 czerwca do 13 października ub. r. W tym czasie operatorzy SP1ADZ, 5ASF, 5BR, 8AOV, 8ASG, 8AJT, 9AQA, 9EB, 9GO, 9MM, 9UX, 9XZ, 9ZD i 9-1094 nawiązali 865 QSO ze stacjami 10 krajów. Najdalsza była łączność z PA0NL (odległość około 1050 km), zrealizowana 30 września ub. r. przez SP9AJT. W 1963 roku przeprowadzono 404 QSO ze stacjami 6 krajów, a najdalszą była łączność z DL7FU (odległość 485 km). Przeciętna odległość przypadająca na jedną łączność wynosiła w ubiegłym roku około 150 km.

Na podstawie wstępnej analizy dziennika radiostacji można stwierdzić, że jej zasięg, niezależny od warunków propagacji, wynosi około 300 km. Przy zastosowaniu jednak lepszego odbiornika i dopasowaniu anteny można by zasięg powiększyć do 400-450 km.

W 1964 roku używany był nowy odbiornik UKF „Hallcrafters” przystosowany do pracy w pasmie 145 MHz. Niestety wykazuje on wiele usterek, które muszą być usunięte. Dotyczy to przede wszystkim niestabilności oscylatora kwarcowego (taki pracujący w układzie synchronicznym, jednak ze źle dobranymi parametrami pracy).

Nadałnik ze względu na liczne ustorki był przerobiony gruntownie przez mnie w czerwcu ub. r. i pracował bez zarzutu (ładną modulacją).

Jedyna awaria była spowodowana przebiegiem międzywojennym w transformatorze zasilacza. Została ona szybko i sprawnie usunięta przez kolegów SP9EB i SP8AFI, którym tą drogą składam jeszcze raz podziękowanie.

Tytułem próby przedłużono okres pracy stacji na wrzesień i połowę października. Okazało się, że dobre warunki propagacji w tych miesiącach częściej występują niż w lipcu i w związku z tym należałoby się zastanowić, czy nie przenieść czasu pracy radiostacji z lipca i sierpnia na sierpień i wrzesień, albo, jeżeli tylko znajdzie się odpowiednia ilość chętnych, utrzymać czas pracy od początku lipca do połowy października.

Do najważniejszych propozycji przedstawionych przez operatorów radiostacji SP0VHF należy zaliczyć:

- uruchomienie radiostacji na 435 MHz,
- uruchomienie pomocniczej radiostacji na 3,5 MHz (np. RBM-1),
- zastosowanie automatu do wołania CQ i znaku obecności w „eterze” (hr SP0VHF).

Realizacja pierwszej propozycji pozwoliłaby rozszerzyć zakres badań również na pasmo 435 MHz, drugiej - szybko i bardziej sprawnie przekazywać wiadomości o warunkach propagacji oraz umawiać się na QSO na nowych trasach, próbowanie sprzętu, strojenie anten itp., wreszcie trzeciej - usprawnić pracę operatora i wykorzystać nadałnik w charakterze beaconnu.

KOMUNIKAT

BIURA KOORDYNACJI ŁĄCZNOŚCI
 RADIOWEJ
 MINISTERSTWA ŁĄCZNOŚCI

W ostatnim okresie stwierdzono, że wielu radioamatorów przekracza przyznane do pracy dla radiostacji radioamatorskich zakresy częstotliwości, szczególnie w dolnej części pasma 3,5 MHz. To dość znaczne, bo wynoszące średnio 2-3 kHz przekroczenia są absolutnie niedopuszczalne.

Zgodnie z artykułem 3 § 4, poz. 116 Regulaminu Radiokomunikacyjnego częstotliwość robocza stacji danej służby powinna być dostatecznie oddalona od granic zakresu przeznaczonych dla tej służby tak, aby biorąc pod uwagę szerokość widma emitowanego przez daną radiostację oraz niestabilność częstotliwości weneratora drębn nie wprowadzać zakłóceń w pracy służb, którym przydzielone są zakresy bezpośrednio sąsiadujące.

W związku z popełnianiem wspomnianych przekroczeń, niżej wymienionym radioamatorom zawieszono wamność zezwoleń na czas określony, względnie udzielono upomnień:

SP2AND - Wrabetz Zdzisław, SP3AXI - Bronikowski Władysław, SP3AUY - Porayski Jacek, SP3SIP - Śliwa Stanisław, SP7OH - Jokić Tomasz, SP9ZW - Kupka Ginter, SP9ABE - Cieślak Aleksander, SP9VG - Krakowski Zygmun, SP9KJM - Klub Telewizyjny LOK przy Huclo „Jedność”, SP3KPU - Radioklub LOK w Tarnowskich Górach.

Jeżeli w dalszym ciągu zostaną stwierdzone podobne naruszenia obowiązujących przepisów, Ministerstwo Łączności zmuszone będzie wyłączać jeszcze surowsze konsekwencje w stosunku do winnych - aż do całkowitego cofnięcia zezwoleń na otrzymanie i używania radiostacji amatorskiej.

Dyplomy

QRP Amateur Radio Club wydaje następujące dyplomy:

QRP-25 wydawany każdemu nadawcy lub nasłuchowcowi, który pracował (słyszał) z co najmniej 25 członkami QRP Klubu, przy czym wydawane są nalepki za 50, 100, 200, itd. członków. Rodzaj użytej emisji i pasm obojętne, nie ma też żadnych ograniczeń odnośnie dat QSO. Członkowie QRP Klubu, z którymi pracowano, używają mocy nie większej niż 100 W input (200 W PEP na SSB). Jednakże dopuszczalne są wyjątki używania większej mocy w sprawach uzasadnionych interesem publicznym, np. w razie uczestniczenia w akcjach specjalnych, w razie niebezpieczeństwa, podczas wygłaszania komunikatów czy też pracy w sieciach (kółeczkach, siekdach) służących dla wymiany telegramów, czy też w takich próbach, jak nasze próby SPT. W tych przypadkach jednak łączności do dyplomów klubu QRP nie są zaliczane. Zgłoszenia powinny zawierać pełne dane QSO oraz numer członkowski QRP korespondenta, z którym pracowano, lub moc w watach.

Opłata 7 IRC.

SP9MM

gniazdek wejściowych i wyjściowych, potencjometru oraz kondensatorów elektrolitycznych. Szyna łączy — jak widzimy — jedno gniazdko wyjściowe, trzpień centralne obydwu podstawek lampowych oraz jedno gniazdko wejściowe. Do szyny przyłączamy następnie (krótkimi przewodami) transformator głośnikowy (końcówka 4), obudowę kondensatora elektrolitycznego ($2 \times 50 \mu F$) oraz jeden biegun potencjometru regulującego siłę głosu wzmacniacza.

Jak widać — szyna uziemiająca jest przyłączona do metalowej podstawy wzmacniacza tylko w jednym punkcie, za pomocą jednego z gniazdek wejściowych zamontowanych na tej podstawie. Pozostałe gniazdzka są zamontowane za pomocą izolujących podkładek włożonych pod nakrętki. Oczywiście, otwory dla gniazdek izolowanych powinny mieć odpowiednio większą średnicę (około $10-11$ mm), aby nie nastąpiło zwarcie gniazdzka z podstawą.

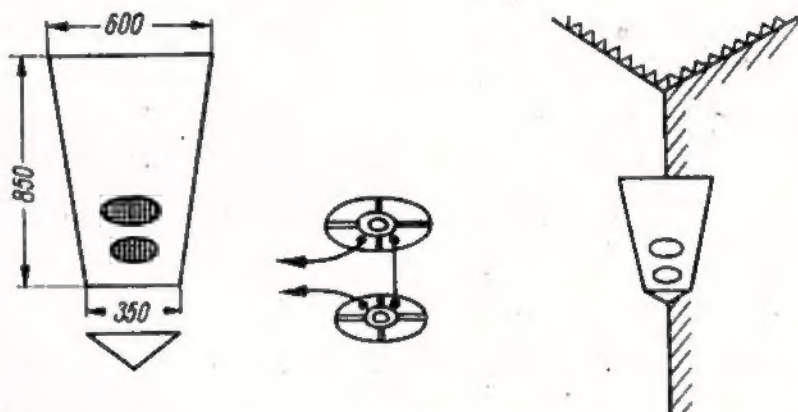
Pozostałe drobne elementy umocowujemy zgodnie ze schematem ideowym. Na schemacie tym grube linie u dołu rysunku przedstawiają — jak pewnie większość Czytelników sama się domyśla — szynę uziemiającą. Ostatnią czynnością przy montażu wzmacniacza jest wyprowadzenie na zewnątrz (analogicznie jak obwód żarzenia) dwóch przewodów: połączonego z masą układu oraz oznaczonego na schemacie ideowym $+250$ V. Przewody te, wraz z parą przewodów obwodu żarzenia będą służyły do podłączenia napięć zasilających.

Zasilacz zmontujemy oddzielnie na niewielkiej podstawie metalowej o dowolnych wymiarach. Rozmieszczenie elementów jest całkowicie dowolne. Należy jedynie pamiętać, aby prostownik suchy zamontować mocno wprost na blasze podstawy (blacha odprowadza ciepło wydzielane w prostowniku). Wykonany zasilacz łączymy ze wzmacniaczem wyprowadzonymi z niego przewodami. Taka dwuczęściowa konstrukcja wzmacniacza (z oddzielnym zasilaczem) jest jednym z najpew-

niejszych sposobów uniknięcia niepożądanego wpływu transformatora sieciowego na elementy wzmacniacza, co zwykle powoduje słyszalny przydźwięk (buczenie) w niezbyt poprawnie wykonanym wzmacniaczu. Oczywiście, kto czuje się na siłach, ten może wykonać cały układ na jednej, wspólnej podstawie.

Uruchomienie wzmacniacza nie jest trudne. W podstawki wstawiamy lampy (nie zamienić miejscami!), włączamy głośnik w gniazda wyjściowe wzmacniacza oraz źródło zasilania. Po nagraniu się lamp wystąpi w głośniku mniejszy lub większy szum, który po skręceniu

o powierzchni co najmniej około $0,4$ m² (im ona większa, tym lepsze odtworzenie niskich tonów). Otwory w ekranie należy wykonać zgodnie z wymiarami kosza głośników. Przykład rozmieszczenia głośników na ekranie i jeden z lepszych sposobów ich zawieszenia (w narożu pokoju) przedstawia rysunek 3. Krańcowe przewody szeregowo połączonych głośników przyłączamy do gniazdek wyjściowych wzmacniacza za pomocą sznura oświetleniowego zakończonych wtyczkami. Samo „wykończenie” ekranu (malowanie, ewentualne pokrycie cienkim materiałem) pozostawiamy inwencji konstruktorów.



Rys. 3. Wykonanie ekranu, szeregowo połączenie cewek głośników i zawieszenie głośnika

potencjometru regulującego siłę głosu do minimum (lewe skrajne ustawienie gałki, jak w każdym odbiorniku radiowym) powinien zmniejszyć się do zera.

Jeżeli dysponujemy jakimś przyrządem pomiarowym, należy zmierzyć prąd płynący przez lampę głośnikową. Przyrząd najlepiej jest przyłączyć do końcówki uzwojenia pierwotnego transformatora głośnikowego (zakres 100 mA prądu stałego). Nominalny prąd anodowy lampy głośnikowej powinien wynosić około 45 mA, niezależnie od siły głosu reprodukowanej audycji.

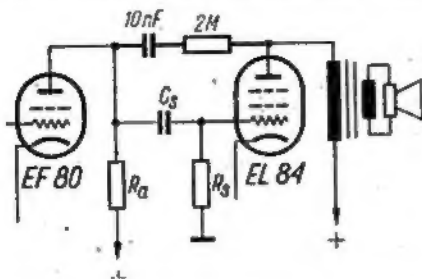
Wzmacniacz jest przystosowany do współpracy z głośnikiem o oporności cewki rzędu $6-8 \Omega$. Stosunkowo dobrym i tanim rozwiązaniem jest zastosowanie dwóch głośników produkcji krajowej typu GD 18-13/2 (cena 70 zł za sztukę), połączonych w szereg. Głośniki należy umocować za pomocą wkrętów na dość dużym „ekranie” z grubej ($8-12$ mm) sklejkki, lub podobnego materiału, dowolnego kształtu, lecz

Opis wzmacniacza nie byłby pełny, gdybyśmy nie wspomnieli na zakończenie o dwóch zasadniczych zagadnieniach występujących praktycznie w każdej aparaturze tego typu. Pierwsze z nich, to tzw. ujemne sprzężenie zwrotne. Nie będziemy wdawali się tutaj w bliższe wyjaśnienie tego złożonego problemu, stwierdzimy jedynie krótko, że ujemne sprzężenie zwrotne — niezależnie od sposobu jego wykonania — co prawda zmniejsza nieco ogólne wzmocnienie układu, lecz jednocześnie w znacznym stopniu poprawia jego działanie (zmniejsza zniekształcenia).

Jeden z najprostszych i niezależnych sposobów wprowadzenia ujemnego sprzężenia zwrotnego jest pokazany na rysunku 4. Przedstawia on jedynie najbardziej istotne elementy wzmacniacza z tym, że obwód sprzężenia zwrotnego specjalnie uwypuklono grubą linią. Domontowując taki układ do uprzednio sprawdzonego, działającego wzmacniacza (pomiędzy anody

¹⁾ Za pomocą podkładki metalowej i izolacyjnej, które stanowią fabryczne wyposażenie kondensatora. Obudowa poprawnie zamontowanego kondensatora elektrolitycznego ma bezpośrednio połączenie nie z podstawą wzmacniacza lecz tylko z szyną uziemiającą.

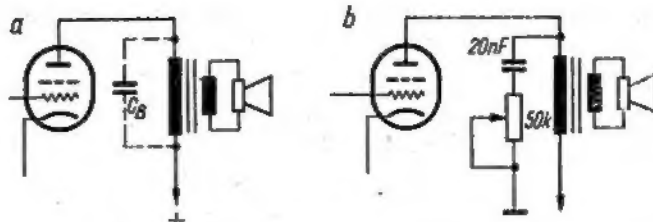
obu lamp), będziemy mieli możliwość stwierdzenia „na własne uszy” jak



Rys. 4. Obwód ujemnego sprzężenia zwrotnego

oddziałuje on na pracę aparatury. Z załączonym sprzężeniem zwrotnym wzmacniacz pracuje co prawda nieco ciszej, lecz za to audycja jest reprodukowana przyjemniej, bardziej „międko”.

Drugim zagadnieniem jest tzw. regulacja barwy tonu. W prostych układach polega ona na „obcinaniu” górnej części pasma akustycznego, tj. na nie dopuszczaniu sygnałów wysokich tonów do głośnika. Najprostszą metodą jest... zablokowanie kondensatorem o odpowiednio dobranej pojemności pierwotnego uzwojenia transformatora wyjściowego (rys. 5a). Pojem-



Rys. 5. Regulacja barwy tonu

a — ograniczanie górnej części pasma za pomocą kondensatora blokującego uzwojenie pierwotne transformatora głośnikowego, b — płynna regulacja za pomocą kondensatora i opornika zmiennego

ność tego kondensatora wynosi przeważnie 500÷2000 pF. Proponujemy naszym Czytelnikom dokonanie praktycznych prób z kondensatorami o pojemnościach nawet do 20÷50 tysięcy pF w celu stwierdzenia ich działania. Dla uzyskania możliwości płynnej regulacji „barwy tonu” stosowany jest, jako najprostsz, układ z rysunku 5b. Widzimy tam kondensator o pojemności 20 000 pF włączony w szereg ze zmiennym opornikiem (potencjometrem). Zmieniając wartość oporności uzyskujemy mniejsze lub większe tłumienie wysokich tonów.

Na zakończenie przytoczymy dane dla ewentualnego samodzielnego wykonania transformatora sieciowego do naszego wzmacniacza, co może zainteresować Czytelników dysponujących odpowiednimi materiałami:

rdzeń o przekroju środkowej kolumny: ok. 8 cm²,
uzwojenie pierwotne 220 V: 1300 zw. drutu \varnothing 0,35 mm w emalii,
uzwojenie wtórne: 1450 zw. drutu \varnothing 0,25 mm w emalii,
uzwojenie żarzenia: 38 zw. drutu \varnothing 0,8÷1,0 mm w emalii.

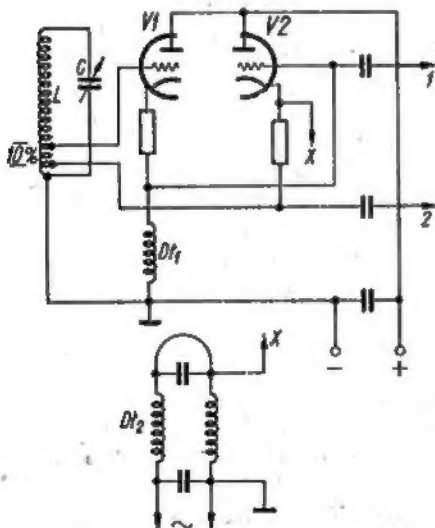
Opisany wzmacniacz pomimo swojej prostoty odznacza się stosunkowo dobrą jakością i może znaleźć pełne zastosowanie praktyczne, np. dla współpracy z gramofonem elektrycznym.

K. W.

z prasy zagranicznej

Dla uzyskania dużej stabilności w generatorach dąży się w miarę możliwości do jak najniższego sprzężenia rezonansowego obwodu z lampą. W układzie z rysunku 1 obwód jest sprzężony z lampą przez część zwojów cewki. W celu zmniejszenia obciążenia obwodu i wpływu wywieranego przez zewnętrzne pojemności, jest on połączony z obwodem siatki o wielkiej oporności i z obwodem sprzężenia zwrotnego o małej oporności.

Układ zawiera dwa szeregowo połączone wtórniki katodowe; pierwszy



Rys. 1

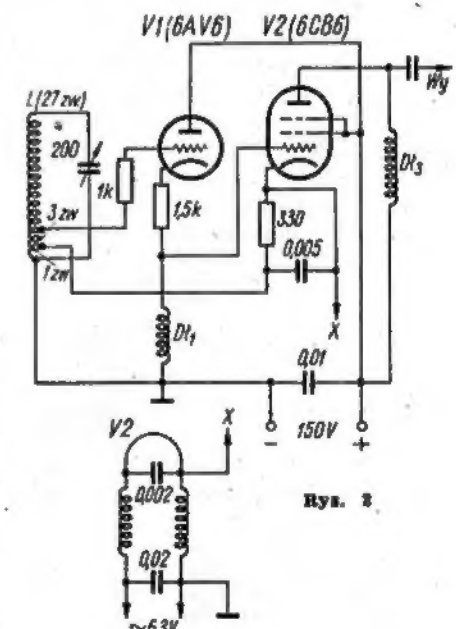
STABILNY GENERATOR SAMOWZBUDNY

z nich jest wzbudzany napięciem uzyskiwanym na około 1/10 całkowitej liczby zwojów cewki; drugi wtórnik otrzymuje napięcie z dławika w. cz. (D1).

Wpływ zmian pojemności katodowo-wtórno lampy drugiego wtórnika (V2) może być ograniczony przez włączenie w szereg z żarzeniem dławika w. cz. D2. Indukcyjność tego dławika powinna być taka, aby katoda i wtórno miały jednakowe napięcia w. cz. względem ziemi. Generator może być przyłączony do następnego stopnia poprzez wyjście 1 lub 2.

Lepsze oddzielenie obwodu wyjściowego zapewnia układ przedstawiony na rysunku 2. Według tego układu był zbudowany przestrajany generator samowzbudny na zakres 3÷3,5 MHz, przy czym stabilność częstotliwości była bardzo dobra. W 15 minut po załączeniu zmiana częstotliwości wynosiła około 1 Hz na minutę. Po 30 minutach pracy obserwowano się już tylko wpływ temperatury otoczenia. Obwód drgający LC powinien być zmontowany jako oddzielny zespół w ekranie z blachy aluminiowej o wymiarach, np. 150×150×150 mm. Zespół ten najlepiej jest odizolować dodatkowo od wpływu krótkotrwałych zmian temperatury zewnętrznej (okładziną drewnianą, okładziną z porowatego plastiku itp.).

W oscylatorze tym dławik D1 był nawinięty drutem o średnicy 0,5 mm (bifilarnie) na korpusie o średnicy 12,7 mm; liczba zwojów — 30.



Rys. 2

[Wg „Electronics” nr 32/1963 opracował mgr inż. A. Witort]

W liście z 14.11.64 r. członkowie Koła Radioamatorskiego przy Młodzieżowym Domu Kultury w Bielsku-Białej (w liczbie 110) — prócz opisu swej pasjonującej pracy i nader pomysłowych poczynań skierowali do redakcji zaskakujące w swej wymowie pytanie. Dotyczy ono sprawy, którą niewątpliwie interesuje się nie tylko wspomniane Koło, ale i szersze grono użytkowników odbiorników telewizyjnych, jakie są eksploatowane w miejscowościach położonych na skraju zasięgu niektórych stacji TV, a szczególnie na terenie województwa opolskiego. Ta właśnie okoliczność skłania nas do zamieszczenia na łamach miesięcznika wypowiedzi w kwestii wątpliwości nurtujących w środowisku naszych miłych korespondentów — radioamatorów z Bielska-Białej.

A oto w skrócie treść postawionego w ich liście pytania:

„Radioamatorom z terenu Opolszczyzny i z samego Opola nie wolno nastawiać telewizorów na odbiór stacji TV w Katowicach, gdyż uniemożliwia to innym odbiór wrocławskiej stacji TV. Wielu z nich popłaciło za to wysokie kary pieniężne, ba — nawet ogłoszono ich imiennie w prasie opolskiej! Prosimy uprzejmie o wytłumaczenie na łamach prasy i przez radio dlaczego tak się dzieje? I na jakiej podstawie? Ciekawą nas te posunięcia, sami bowiem odbieramy na terenie Bielska-Białej program telewizyjny z Morawskiej Ostrawy w CSRS, Katowic, a nieraz i innych dalekich stacji TV, a przecież nikomu tym nie przeszkadzamy. Na każdym niemal dachu w naszym mieście znajduje się po kilka anten odbiorczych na jednym maszcie, o różnych wymiarach i na różne częstotliwości. Dlaczego abonent telewizji ograniczony jest w swobodzie wyboru interesującego go programu? Co wspólnego mają telewizjowi z tym, że częstotliwości, na jakich pracują stacje TV w Katowicach i we Wrocławiu, są niefortunnie dobrane i kolidują z sobą?”

O wyjaśnienie tego stanu rzeczy i zajęcie stanowiska zwróciła się redakcja do kompetentnej w tym względzie instytucji, a mianowicie do Zjednoczenia Stacji Radiowych i Telewizyjnych, skąd otrzymała następującą wypowiedź:

„Na niektórych terenach kraju, a przede wszystkim w dużych skupiskach ludnościowych województwa opolskiego, występują poważne zakłócenia uniemożliwiające w wielu punktach danego miasta odbiór programu telewizyjnego. Przyczyną tych zakłóceń są głównie:

- niewłaściwa częstotliwość pośrednia większości eksploatowanych odbiorników telewizyjnych (a częściowo jeszcze produkowanych, wynosząca dla wizji 34,25 MHz, zamiast nowej (przyjętej w 1961 roku) — 38 MHz;
- nadmierne promieniowanie heterodyni odbiorników telewizyjnych, niezgodne z normą PN-61/E-02031 „Dopuszczalne poziomy przemysłowych zakłóceń radioelektrycznych“;
- zbyt wielkie zbliżenie do siebie telewizyjnych anten odbiorczych, wynoszące częstokroć 1 m.

Powyższe przyczyny powodują, że tam, gdzie możliwy jest odbiór dwóch stacji TV, różniących się między sobą w danym zakresie częstotliwości o 4 kanały, oscylator telewizora pracującego, np. w kanale 8 (Katowice) wytwarza częstotliwość równą mniej więcej częstotliwości wizji kanału 12 (Wrocław). Podobna sytuacja występuje również, np. między kanałem 3 (Zielona Góra), a 12 (Wrocław), przy czym częstotliwością zakłócającą jest druga harmoniczna oscylatora w odbiorniku nastawionym na odbiór w kanale 3.

W tych warunkach jedynymi środkami ograniczającymi zakłócenia są: ochrona odbioru programu telewizyjnego nadawanego przez stację, w zasięgu której pozostaje dana miejscowość oraz odpowiednie wyrobienie społeczne abonentów.

Inny środek techniczny mogący mieć zastosowanie tylko w niewielkiej ilości przypadków, to ewentualna dodatkowa budowa telewizyjnych stacji przemysłowych, co jednak wiąże się z znacznymi kosztami inwestycyjnymi i eksploatacyjnymi, a poza tym z niewielką ilością dysponowanych kanałów telewizyjnych.

Wspomniane zakłócenia, szczególnie silnie występują w miejscowościach położonych na skraju zasięgu tych stacji. Dotyczy to większości dużych skupisk ludnościowych w województwie opolskim, w tym i samego Opola.

Sprawa zakłóceń na terenie Opolszczyzny jest nam znana już od paru lat. Zakłócenia te zaczęły się nasilać w miarę wzrostu liczby abonentów telewizyjnych oraz z chwilą, gdy w połowie kwietnia 1963 roku stacje nadawcze we Wrocławiu i Katowicach przystąpiły do emitowania dwu różnych programów telewizyjnych. Od tego czasu zaczęły występować masowo zakłócenia. Ponieważ problem zlikwidowania przyczyn powstawania tych zakłóceń był pod względem technicznym trudny do rozwiązania, zdecydowano przywrócić od 15.VII.1963 r. jednolitego programu dla tych stacji. Transmituja one obecnie wyłącznie program ogólnopolski z lokalnymi wstawkami, nadawanymi w niekolidującym z sobą czasie, poza normalnymi godzinami programu telewizyjnego.

O przyczynach zakłóceń informowano teleabonentów przez ogłoszenia i komunikaty podawane w lokalnej prasie oraz w programie radiowym i telewizyjnym, apelując jednocześnie o odbieranie przewidzianego dla Opola programu telewizyjnego, nadawanego w kanale 12. Apela te, mimo współpracy władz partyjnych i państwowych nie przyniosły jednak oczekiwanych wyników, a nawet wprost przeciwnie — nastąpiło wzajemne, złośliwe zakłócanie sobie odbioru przez konstruowanie i stosowanie specjalnych generatorów zakłócających.

Ośrodek Służby Przeciwzakłóceniowej w Katowicach — mając na uwadze interes społeczny — zaczął wydawać z początkiem ubiegłego roku — zgodnie ze swoimi uprawnieniami — nakazy odbioru programu telewizyjnego tylko w kanale 12. Nakazy te nie były przez niektóre osoby respektowane, wobec czego — wspólnie z „Trybuną Opolską“ — podjęto akcję publikowania w prasie ich nazwisk. Spowodowało to znaczną poprawę jakości odbioru, wymagało jednakże ciągłego kontrolowania wydanych orzeczeń, gdyż niezdyscyplinowani abonentci dawali zły przykład pozostałym.

Aby kilkumiesięczny wysiłek ekip wykrywczych służby przeciwzakłóceniowej nie został zmarnowany, sięgnięto w tym stanie rzeczy w stosunku do najbardziej opornych po ostateczny środek prawny, tj. do zastosowania środka przymusowego w formie kary pieniężnej. Ogółem Ośrodek Służby Przeciwzakłóceniowej w Opolu wystąpił do Urzędu Spraw Wewnętrznych o ukaranie 4 osób. Wskutek odwołań zainteresowanych, nałożone kary w wysokości po 1000 zł nie zostały egzekwowane.

Ponieważ obecnie w wyniku odgórnych zaleceń Ośrodek Służby Przeciwzakłóceniowej w Opolu ma zakaz wydawania orzeczeń zabraniających odbierania programu telewizyjnego w kanale 8, przeto sytuacja w Opolu uległa i nadal ulega znacznemu pogorszeniu, uniemożliwiając całkowicie w niektórych punktach miasta odbiór programu telewizyjnego. Prowadzi to w zasadzie do zupełnego chaosu w odbiorze programu telewizyjnego na terenie województwa opolskiego. Nadmieniam przy tym, że w samym Opolu nastąpi poprawa warunków odbioru po przewidywanym uruchomieniu tam w II kwartale 1965 roku przemiennika telewizyjnego“.

OD REDAKCJI

W nawiązaniu do sprawy poruszonej w przytoczonych pytaniach i wypowiedzi — chcielibyśmy wyrazić również własny pogląd. I tak:

1) Fakt produkowania przez przemysł krajowy odbiorników TV o niewłaściwych, niezgodnych z normą parametrach technicznych jest zarzutem istotnym i poważnym. Jesteśmy ciekawi, jak się do niego ustosunkuje Zjednoczenie Przemysłu Elektronicznego.

2) Trudno postulować zmianę częstotliwości stacji telewizyjnych (pomijając nawet związane z tym duże koszty) ponieważ zostały one właściwie dobrane i uzgodnione na międzynarodowych konferencjach — w założeniu stosowania prawidłowych odbiorników TV. Z drugiej strony nie sposób ograniczać abonentów w swobodnym wyborze programu przy użyciu odbiorników wyprodukowanych przez państwowe zakłady. Zgodnie z ustawą o ochronie przed zakłóceniami — producent zobowiązany jest dostarczać sprzęt odpowiadający ustalonym normom państwowym. Dlatego też wydaje się, że wymierzanie kar pieniężnych nie było zgodne z duchem wspomnianej ustawy. Ponieważ jednak nie wyobrażamy sobie, jak powinien być rozwiązany problem generalnych przeróbek odbiorników posiadanych już przez abonentów, przeto naszym zdaniem pozostaje tylko apelować do obywatelskiego poczucia abonentów, aby nia utrudniali

odbioru sąsiadom i zastosowali się do zalet służby przeciwzakłócenlowej.

Z uzyskanych ostatnio informacji wynika, że w Opolu uruchomiono już stację przemennikową umożliwiającą odbiór programów bez zakłóceń. Jednakże w ten sposób rozwiązany został problem tylko w odniesieniu do okolic Opola. Ponieważ — jak wynika z wyjaśnień Zjednoczenia Stacji Radiowych i Telewizyjnych — podobnego rodzaju zakłócenia wy-

stępują, albo też mogą wystąpić i na innych obszarach kraju więc należy już dzisiaj przewidzieć odpowiednie środki zaradcze, aby „historia opolska” nie powtórzyła się.

3) Świadome i celowe zakłócanie odbioru TV przez niektórych użytkowników telewizorów, którzy konstruują i stosują specjalne generatory zakłócające, zasługuje na napiętnowanie. W stosunku do tych „złośliwców” powinny być wyciągane odpowiednie konsekwencje (m. in. mandaty karne).

przegląd wydawnictw

TRANSFORMATORY I DŁAWIKI URZĄDZEŃ ELEKTROTECHNICZNYCH — doc. T. Konopiński i inż. R. Pac. WNT, Warszawa 1964, wyd. I, nakł. 4190 egz., str. 227, cena 20 zł.

Transformatory i dławiki, jako podstawowe elementy urządzeń elektrotechnicznych zaopatrzone w rdzenie z materiałów magnetycznie miękkich, znalazły już swój opis w obszernej literaturze technicznej, obejmującej zarówno wydawnictwa książkowe, jak i czasopisma. Rzecz jednak charakterystyczna, że najwięcej uwagi poświęcono w nich opisowi właściwości i pracy wspomnianych podzespołów, i że trudniejsze zagadnienia samego projektowania oparte są o skomplikowane wzory lub o empiryczne wskazówki. Natomiast autorom omawianej tu książki udało się ująć całość materiału w podziale uwzględniającym nie tylko przegląd typowych rozwiązań konstrukcyjnych, zasady działania, rodzaje materiałów i ich właściwości, jak również technologię wytwarzania, lecz także nadszające się do praktycznych zastosowań, a więc pomocne dla konstruktorów — metody projektowania w oparciu o przykłady obliczeń, tablice z danymi liczbowymi oraz wykresy.

W zasadzie odbiorcami książki mają być inżynierowie i technicy oraz studenci szkół wyższych. Jednak poziom jej i sposób przekazywania informacji są na tyle przystępne (poza trudniejszymi sformułowaniami matematycznymi),

że i radioamatorzy pragnący pogłębić swój zasób informacji fachowych mogą z powodzeniem z publikacji tej korzystać. Znajdą bowiem w niej praktyczne wskazówki projektowania, konstruowania i sprawdzania transformatorów zasilających, autotransformatorów, dławików filtrów, dławików regulacyjnych, wzmacniaczy magnetycznych, transformatorów małej częstotliwości oraz impulsowych. A jak przecież wiadomo, dobór tych podzespołów czy samodzielne ich wykonanie, nastrocza często konstruktorom urządzeń elektronicznych sporo kłopotów i trudności.

Całość opracowania podzielona jest na 9 rozdziałów i poprzedzona przedmową. Zamieszczony na końcu wykaz literatury pomocniczej obejmuje setkę pozycji publikowanych w kraju i zagranicą. Trafnie dobrane ilustracje, wykresy oraz zestawienia danych liczbowych stanowią wartościowe uzupełnienie treści. Pod względem merytorycznym opracowanie nie budzi żadnych zastrzeżeń. Na pochlebny ocenę zasługuje strona edytorska, ambitnie przez wydawcę utrzymywana na wysokim poziomie. Szkoda, że nie dorównuje tym zaletom książki poprawność adiustacji i sama korekta; rażą bowiem także m.in. nieprawidłowości, jak: „celem” zamiast „w celu”, „winien” zamiast „powinię”, „niższe i wyższe częstotliwości” zamiast „mniejsze i większe częstotliwości”, „igielit” zamiast „igelit”. Drobne to oczywiście potknięcia, ale kolidujące z poprawnością terminologii i pisowni.

M. W.

Czy wiecie, że...

● Otwarcie w 1960 r. Muzeum Łączności NRD w Berlinie obejmuje kilka działów stałej ekspozycji urządzeń pocztowych i telekomunikacyjnych, a między nimi — radiokomunikacji, radiofonii i telewizji. Najnowszym osiągnięciem technicznym i technologicznym ma być poświęcony nowy dział stałej ekspozycji, jaki powstanie w najbliższej przyszłości pod nazwą „Nowa technika”.

● Jedna z duńskich wytwórni podjęła produkcję radiotelefonów formatu kieszonkowego, opartych na zastosowaniu mikromodulów.

● Zasięgiem krajowego programu nadawanego przez radiostację długofalową objęty jest teren całego kraju. Stacje średniofalowe obejmują swym zasięgiem 55% obszaru Polski i 70% jej ludności (po zrealizowaniu zadań objętych planem rozwoju na lata 1966—1970 — 68% powierzchni kraju i 77% ludności), sieć stacji ultrakrótkofalowych — 30% obszaru kraju i 41% ludności (a po rozbudowie jej w 1965 r. — 88% powierzchni i 90% ludności).

● W ramach kolejnych prób fotografowania powierzchni Księżyca przy użyciu amerykańskiego pojazdu kosmicznego „Ranger 8” (który w dniu 20 lutego br. po blisko 65 godzinach lotu osiągnął cel i po zderzeniu się z nim — uległ rozbiciu) uzyskano ponad 7000 zdjęć fotograficznych powłoki satelity Ziemi. Zdjęcia te, wykonane przez kamerę telewizyjną, wraz z poprzednio uzyskanymi za pomocą „Rangera 7”, będą bardzo cennym materiałem naukowo-poznawczym dla astronomii i geologów, a także kosmonautów.

● Według stanu na 1.XII.1964 r. było zarejestrowanych w Austrii: 2242 065 abonentów radiofonii (w tym 114 003 abonentów odbiorników samochodowych) i 571 746 abonentów telewizji.

● Pierwszy nadajnik radiofoniczny w Holandii podjął nadawanie audycji (początkowo w niedziele i poniedziałki w godzinach wieczornych) w listopadzie 1919 r., a więc przed 45 laty.