

# RADIOAMATOR

i krótkofalowiec



MARZEC

1964

3

# Treść numeru:

Str.

## Z KRAJU I ZAGRANICY

- 53 Polski model videomagnetofonu
- 53 Walizkowy agregat elektryczny
- 53 Wykrywanie radle- i telepajęczarzy w W. Brytanii
- 54 Nowe tetrody dla nadajników telewizyjnych na IV i V zakres
- 54 Plumbikon

## ARTYKUŁY OGÓLNE

- 54 Radioodbiornik zainstalowany w lampie stołowej — Kazimierz Woliński
- 55 Wzmacniacz wysokiej jakości — inż. Jan Zimowski
- 55 Generator akustyczny — A.W.
- 60 Wskazówki projektowania odbiorników tranzystorowych — Cz. II — Wzmacniacz wielkiej częstotliwości — inż. Janusz Justat
- 63 Amatorskie zestrojenie obwodów w odbiornikach refleksyjnych i reakcyjnych — Józef Gieralt
- 66 Uwagi dotyczące dalekosygnego odbioru TV — inż. Otton Czezoł
- 76 Nomogram do obliczania transformatorów sieciowych o mocy do 1000 VA — A.W.

## 63 PORADY

### PRZEGLĄD SCHEMATÓW

- 64 Radioodbiornik samochodowy „Miki” — M.W.
- 65 Magnetofon „Sonet” ANP201 — inż. Zenon Budynek

### ELEKTRONIKA UŻYTKOWA

- 67 Tranzystory w samochodach — A.W.

### 69 KRÓTKOFALOWIEC POLSKI

### Z PRAKTYKI RADIOAMATORSKIEJ

- 72 Odbiornik sześciotranzystorowy — Tadeusz Ciborski
- 74 Jak zwiększyć czułość odbiornika lampowego — Andrzej Plank

### Z PRASY ZAGRANICZNEJ

- 74 Odbiornik z jednym tranzystorem — A.W.
- 75 Miniaturowy generator telewizyjny — inż. Edward Wągródzki

## KSIEGARNIA TECHNICZNA „DOM KSIĄŻKI”

w Krakowie Rynek Gl. 36

### poleca

Informatory i poradniki dla użytkowników radia i telewizji oraz książki niezbędne dla radiotechników i radioamatorów

	Cena zł
● Antoniewicz — Podstawy radiotechniki. Lampy elektronowe, tranzystory i układy elektroniczne	32,—
● H. Borowski — Cewki do odbiorników . . . . .	14,—
● T. Górczyński, W. Trusz — Domowe urządzenia radioelektryczne . . . . .	34,—
● Cz. Klimczewski — ABC telewizji . . . . .	30,—
● E. Koprowski — Głowice magnetofonowe . . . . .	16,—
● J. Kotecki — Kondensatory . . . . .	15,—
● E. Kowalezyk — Podręczna encyklopedia teleelektryki, Teletransmisja . . . . .	26,—
● K. Lewiński — Wzmacniacze szerokopasmowe . . . . .	13,—
● K. Lewiński — Nomogramy i tablice radiotechniczne	19,—
● M. Lapiński — Mierznictwo teleelektryczne. Cz. II. Pomocniczy sprzęt pomiarowy . . . . .	60,—
● M. Lapiński — Podręczna encyklopedia teleelektryki, Mierznictwo i przyrządy pomiarowe . . . . .	15,—
● T. Masewicz — Radiotechnika dla praktyków i radioamatorów . . . . .	26,—
● T. Masewicz — Materiałoznawstwo radiotechniczne dla radioamatorów . . . . .	35,—
● L. Niemcewicz — ABC elektroniki, Półprzewodniki	13,—
● T. Niemcewicz — Lampy elektronowe i półprzewodniki . . . . .	14,—
● J. Dubas, J. Szerszeń — Podręczna encyklopedia teleelektryki, Elektronika . . . . .	25,—
● Powstawanie i zwalczanie zakłóceń radioelektrycznych . . . . .	15,—
● Telefunken — Telewizyjna lampa obrazowa . . . . .	14,—
● A. Witort — Elektroakustyka dla wszystkich . . . . .	19,—
● J. Wojciechowski — Jak zbudować kierowany radiem model samochodu, okrętu i samolotu . . . . .	14,—
● J. Wojciechowski — Nowoczesne zabawki, Elektronika w domu i szkole . . . . .	15,—

Zlecenia listowne realizujemy odwrotną pocztą za zaliczeniem pocztowym. Ze względu na ograniczone nakłady prosimy nie zwlekać z zamówieniami.

Okladkę zaprojektował Wiktor Górka



Wydawca:  
**WYDAWNICTWA  
KOMUNIKACJI  
I ŁĄCZNOŚCI**

WARSZAWA  
ul. Kazimierzowska 37  
tel. 45-00-01

Artykułów niezamówionych Redakcja nie zwraca.

Zamówienia i przedpłaty na prenumeratę przyjmowane są w terminie do dnia 15 miesiąca poprzedzającego kwartał — przez Urzędy Pocztowe, listonoszy oraz Oddziały i Delegatury „Ruchu”. Można również zamówić prenumeratę dokonując wpłaty na konto PKO nr 1-6-100020 — Centrala Kolportażu Prasy i Wydawnictw „Ruch” — Warszawa, ul. Srebrna 12.

Cena prenumeraty: kwartalnej zł 15,—, półrocznej zł 30,—, rocznej zł 60,—.

Cena prenumeraty za granicę jest o 40% wyższa od ceny podanej powyżej. Prenumeratę ze zleceniem wysyłki za granicę przyjmuje Biuro Kolportażu Wydawnictw Zagranicznych „Ruch” Warszawa, ul. Wronia 23, konto PKO Nr 1-6-100024.

Egzemplarze zdezaktualizowane z lat 1959/1962 można nabywać w sklepie „Ruchu” przy ulicy Wiejskiej 14 w Warszawie. Zamówienia spoza Warszawy należy kierować do Centrali Kolportażu Prasy i Wydawnictw „Ruch” w Warszawie, ul. Srebrna 12, nr konta PKO 1-6-100020.

Ogłoszenia w cenie 10,50 zł za 1 cm<sup>2</sup> na stronach okładowych w wymiarach do 240 cm<sup>2</sup> lub ogłoszenia drobne do 30 wyrazów — osobiste w cenie 3 zł a handlowe 4 zł za wyraz, przyjmuje Dział Handlowy Wydawnictw Komunikacji i Łączności, Warszawa, ul. Kazimierzowska 32.

Nakład 40 000 egz. Ark. druk. 3. Papier druk. sat. V kl. 60 g.

Podpisano do druku 25.II.64 r. Druk ukończono 8.III.64 r.

Redaguje KOMITET REDAKCYJNY  
NACZ. RED. inż. M. Wargalla  
SEKR. RED. E. Podsiadło  
SEKR. TECHN. II, Stuczynska

# Radioamator i Krótkofalowiec polski

ADRES REDAKCJI:  
Warszawa 10, ul. Nowowiejska 1  
Tel. 21-34-06

ROK 14 • MARZEC 1964 R. • NR 3

**Z kraju**  
**i zagranicą**

## Polski model videomagnetofonu

Na ukończeniu znajduje się budowa laboratoryjnego modelu videomagnetofonu, opracowanego przez grupę specjalistów Komitetu do Spraw Radia i Telewizji.

W Centralnym Naukowo-Badawczym Laboratorium, pod kierunkiem dr inż. Bolesława Urbańskiego, opracowuje się model videomagnetofonu, umożliwiające-

go zapis i odtwarzanie z taśmy magnetycznej wysokojakościowych programów telewizyjnych.

Zapis odbywa się za pomocą wirujących głowic, poprzecznie do kierunku przesuwu taśmy magnetycznej. W urządzeniu zastosowano szereg oryginalnych rozwiązań zarówno mechanicznych jak i w układach elektroniki oraz oryginalne głowice ferrytowe całkowicie w oparciu o krajowe materiały i podzespoły.

Wykonane próbne zapisy i odtwarzanie wykazują dobre parametry tego urządzenia. Przypuszczalnie już w marcu zobaczymy na ekranach telewizyjnych próbne nadawania zapisane i odtworzone przez to urządzenie.

Po przyjęciu laboratoryjnego modelu — wykonane zostaną modele prototypowe,

które poddane zostaną próbom eksploatacyjnym i posłużą jako wzory do przyszłej produkcji.

Należy podkreślić, że z krajów demokracji ludowych, jedynie tylko w Związku Radzieckim opracowane zostały modele podobnych urządzeń.

Warto przypomnieć, że kilka lat temu, również pod kierunkiem dr inż. Urbańskiego, opracowano model videomagnetofonu zapisującego pełny sygnał telewizyjny na taśmie magnetofonowej o normalnej szerokości.

Ze względu na trudność przekazania większych częstotliwości w tym systemie, jakość zapisu i odtwarzania nadawała się dla celów telewizji przemysłowej. Obecny model ma spełnić wszystkie wymagania techniki studyjnej.

## Walizkowy agregat elektryczny

W epoce tranzystoryzacji sprzętu radiowego sprawą zasilania przestaliśmy się w zasadzie kłopotać. Jednakże w okolicach słabo zelektryfikowanych i przy częstych przerwach w dostawie prądu paraliżuje się całkowicie życie domowe; brak oświetlenia — przerwa w pracy lodówki, no i przede wszystkim nieczynny telewizor.



Ostatnio wyprodukowano dla użytku domowego mały agregat benzynowy o ciężarze 6 kg, który dostarcza energii elektrycznej 300-500 W. Wymiary tego agregatu wynoszą 17,5x23,5x25 cm i mieści się on, jak widać na fotografii — w torbie na zakupy. Wbudowany zbiornik o pojemności ponad 2 litry zapewnił i godziny nieprzerwanej pracy. Małe wymiary generatora prądu zmiennego

(220 V, 105 Hz) uzyskano dzięki zastosowaniu ceramicznych magnesów stałych.

Silnik o mocy 3/4 KM jest dwutaktowy; szybkość obrotów 6300 na minutę.

(„Funkschau“ nr 18/63)

## Wykrywanie radio- i telepajęczarzy w W. Brytanii

Problem wykrywania radio- i telepajęczarzy (osób nieopłacających abonamentu) nawet w tak „zdyscyplinowanym” kraju jak Wielka Brytania, jest wciąż aktualny. Według opinii BBC i Zarządu Poczty ilość telepajęczarzy przy z górą 12 milionach zarejestrowanych telewizorów jest jeszcze bardzo wysoka. Tylko w 1962 r. ukarano ponad 15000 wykrytych telepajęczarzy. Samo ujawnienie ich nie jest łatwe. Dotychczas służba kontrolna posługiwała się specjalnym odbiornikiem wyposażonym w antenę kierunkową, wykrywającą promieniowanie magnetyczne wytwarzane przez cewki odchylające, a mianowicie drugą harmoniczną częstotliwości linii; przy standardzie stosowanym w W. Brytanii wynosi ona 20,25 kHz. Ze względu jednak na coraz lepsze konstrukcje odbiorników i ekranowanie oraz bardzo słabe pole zakłócone zresztą przez różne urządzenia elektryczne, system powyższy stał się mało skuteczny.

Ostatnio opracowano nowy typ urządzenia, które wykrywa promieniowanie sygnałów oscylatora odbiornika, a



więc promieniowanie elektromagnetyczne, przy czym nie przedostaje się ono z odbiornika poprzez antenę, lecz jak stwierdzono — promieniuje raczej chassis telewizora. Wykrywanie nie jest łatwe, ponieważ zakres częstotliwości odbiornika musi być zawarty w granicach 20 do 240 MHz. Poza tym, promieniowanie oscylatora jest bardzo słabe.

Stosowany odbiornik, zamontowany w specjalnym wozie, posiada czułość pozwalającą wykryć sygnał o natężeniu poniżej 1  $\mu$ V/m, przy czym jest to odbiornik panoramiczny, pozwalający na obserwowanie sygnałów na ekranie lampy oscyloskopowej.

W wozie kontrolnym zastosowano ukośnie ustawiony dipol z reflektorem kątowym, przy czym z anteną sprzężony jest peryskop umożliwiający równoczesną obserwację wykrywanego obiektu.

Dla umożliwienia obserwacji również i w nocy, obiekt oświetlany jest bardzo skupioną wiązką światła z lampy 50 W. Fotografia przedstawia wóz kontrolny.

(„Funkschau“ nr 18/63)

## Nowe tetrody dla nadajników telewizyjnych na IV i V zakres

Rozwój programów telewizyjnych spowodował przejście nowych stacji nadajników na wyższe zakresy częstotliwości od 400 do 800 MHz.

W tym tzw. IV i V zakresie pracuje już wiele stacji telewizyjnych; również i u nas uruchomienie drugiego programu telewizyjnego przewidywane jest w tych zakresach częstotliwości.

Zo względu na mniejszy zasięg, mniejszą czułość odbiorników i mniejsze wymiary anten, skuteczne moce promieniowane przez nadajniki powinny wynosić 1000 i więcej kilowatów. Dlatego też i moc nadajników dla tych zakresów musi być rzędu 20 do 50 kW lub nawet więcej.

Początkowo dla tych celów używano wielowętkowych kilstronów mocy. Jednakże pewne trudności układowe oraz konieczność stosowania wysokich napięć zasilających skłoniły konstruktorów do stosowania i na tych częstotliwościach specjalnych koncentrycznych triod i tetrod dużej mocy.

Ostatnio firma francuska Thomson — Houston opracowała tetrodę TH491 o mocy admisyjnej 30 kW, która przy napięciu anodowym 5 kV oddaje moc wyjściową 25 kW przy częstotliwości 1900 MHz. Produkowane są również tetrody TH290 o mocy wyjściowej 10 kW — również dla tych częstotliwości.

Firma ta wypuściła na rynek również dla częstotliwości 3000 MHz triody 20 W dla pracy ciągłej i 15 kW dla pracy impulsowej.



## Plumbikon

W laboratoriach Philipsa opracowano nową lampę analizującą dla kamer telewizyjnych pracującą na zasadzie widikonu, ale o kilkakrotnie większej czułości, a przede wszystkim bardzo dużej rozdzielczości; dzięki temu lampa ma zastosowanie w kamerach studyjnych najwyższej jakości. Podczas, gdy w widikonie warstwa fotoelektryczna wykonana jest z selenu lub siarczku antymonu, w plumbikonie zastosowano monotelki ołowiu o grubości 10-20  $\mu\text{m}$ . Pojedyncze kryształy tej warstwy posiadają średnicę około 0,5  $\mu\text{m}$ . Tak więc nawet w lampie 1-calowej (średnica światłoczułej warstwy 20 mm) wymiary kryształów nie mają żadnego wpływu na rozdzielczość, ponieważ odległość między dwiema liniami przy standardzie 625-liniowym wynosi tu ok. 20  $\mu\text{m}$ .

Poza tym, w plumbikonie nie występuje zjawisko bezwładności (ciągnięcie) przy ruchomych scenach. Przewodność warstwy światłoczułej praktycznie zmieniła się stosownie do zmian oświetlenia bez zjawiska bezwładności.

Drugą zaletą tej nowej lampy jest duża czułość, dzięki której nie jest wymagane silne oświetlenie sceny. Dzięki tej własności, plumbikon nadaje się doskonale do kamer dla telewizji kolorowej.

K. zimierz Woliński

## Radioodbiornik

### zainstalowany w lampie stołowej

**P**odaję opis budowy radioodbiornika zainstalowanego w stołowej lampie nocnej. Celowość takiego rozwiązania osądzą sami Czytelnicy.

Odbiornik jest tak pomyślany, aby była możliwość korzystania również z lampy nocnej przy włączonym odbiorniku. Włączenie odbiornika natomiast możliwe jest tylko przy zapalanej lampie, żarówka bowiem jest równocześnie reduktorem napięcia żarzenia lamp elektronowych.

Dla ułatwienia samodzielnego obliczenia prądów i napięć obwodu żarzenia w przypadkach zastosowania różnych lamp odbiorczych i żarówek oświetleniowych przez mniej zaawansowanych Czytelników, podaję sposób obliczeń.

Rysunki 1 do 3 przedstawiają schematy tego samego układu żarzenia przy zastosowaniu lamp: UCH81, UCL82 i żarówki 220 V/40 W.

Układ wyjściowy z rysunku 1 przedstawia napięcia, prądy i oporności statyczne danych elementów

(przed włączeniem obwodu do sieci). Jak widać z tego rysunku, obwód elektryczny tworzą połączone szeregowo włókna żarzenia lamp elektronowych i żarówki oświetleniowej. Obliczamy najpierw natężenie prądu płynącego w obwodzie oraz napięcia, którymi będą zasilane lampy i żarówka.

W chwili włączenia układu do sieci energetycznej o napięciu 220 V łączna oporność wszystkich trzech włókien żarzenia wynosi 1900  $\Omega$ , a natężenie prądu — 0,116 A (220 V : 1900  $\Omega$ ). Napięcie żarzenia lampy UCH81 równa się 22 V (190  $\Omega$  : 0,116 A) i odpowiednio — lampy UCL82 oraz żarówki 220 V/40 W — 58 V i 140 V.

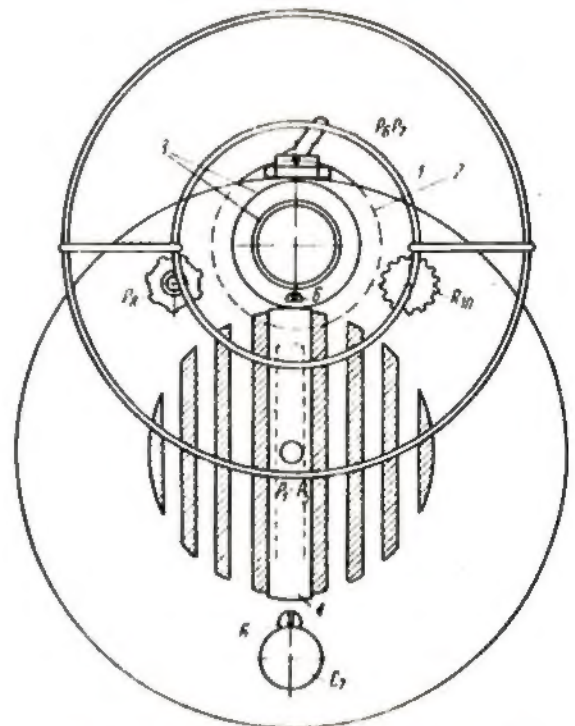
Wyjściowy układ z rysunku 1 z naniesionymi roboczymi prądami i napięciami przedstawiony jest na rysunku 2. Jak widać, napięcia żarzenia lamp elektronowych są wyższe od nominalnych: lampy UCH81 — o 3 V (22 V — 19 V), lampy UCL82 —



Lp.	Lampy odbiornika (dane katalogowe)			Żarówka oświetleniowa 220 V			R-bocznik lamp. odb. kV/W	R-bocznik żarówki kV/W	U <sub>2</sub> lampy bez R-bocznik (V)	U <sub>2</sub> lampy z R-bocznik (V)	Moc użytł. żarówki (moc światła) (W)	
	Typ	U <sub>2</sub> (V)	I <sub>2</sub> (A)	R <sub>2</sub> Ω	Moc (W)	I (A)						R Ω
1	1 x RV12P2000	12,0	0,075	168	15	0,068	3235	—	20,2,5	11	12,0	13
2	2 x RV12P2000	25,2	0,075	336	15	0,068	3235	—	15,3	21	~ 26	13
3	3 x RV12P2000	37,8	0,075	336	25	0,114	1930	1/1,5	—	37	~ 26	13
4	3 x RV12P2000	37,8	0,075	504	25	0,114	1930	2,5/1	—	45	36,7	16
5	1 x UCH81	19	0,100	190	25	0,114	1930	—	—	19,5	—	21
6	2 x UCH81	38	0,100	380	25	0,114	1930	—	18,2	34	39	17
7	UCH81 UCL82	60	0,100	650	25	0,114	1930	—	10/3	58	69	14
8	UCH81 UCL82	60	0,100	650	40	0,182	1210	5/1 (2,2/1)	—	69	73 (70)	18
9	UCH81 UBF89 UCL82	68	0,100	880	40	0,182	1210	—	—	92	—	14
10	UCH81 RV12P2000	19 12,6	0,100 0,075	508	25	0,114	1930	— 600/1,5	—	18 16	18,5 12,8	22

Włączenie opornika o wartości 3,2 kΩ zamiast 5 kΩ spowoduje zmianę oporności wypadkowej obwodu lamp elektronowych, a w konsekwencji również zmianę oporności i prądu w całym obwodzie. W wyniku obliczeń oporność wypadkowa wyniesie nie 600 Ω lecz 567 Ω; ogólna oporność obwodu — 1777 Ω (1210 + 567); prąd w obwodzie — 0,124 A (220 V : 1777 Ω); napięcie na włóknach lamp ~ 70 V (567 Ω : 0,124 A); napięcie na elektrodach żarówki 150 V. Oczywiście, że aż tak dokładne obliczenia nie są konieczne, gdyż i tak nie będą się one pokrywały z wynikami praktycznymi, a to z uwagi na dość wysoką tolerancję oporników (± 20% ÷ ± 10%).

Dla ułatwienia podano w tablicy 1 dziesięć przykładów zestawów lamp serii U (0,1 A), RV12P2000 (0,075 A) i żarówek oświetleniowych w układzie szeregowym oraz prądy i napięcia wynikłe z tego układu, a dostosowane do nominalnych napięć lamp. Nieznaczne przeżarzenia lub niedożarzenia włókien (± 5%) nie mają praktycznego znaczenia dla poprawnego działania odbiornika. W takich przypadkach opornik bocznikujący włókna żarzenia lamp lub żarówkę oświetleniową można pominąć.

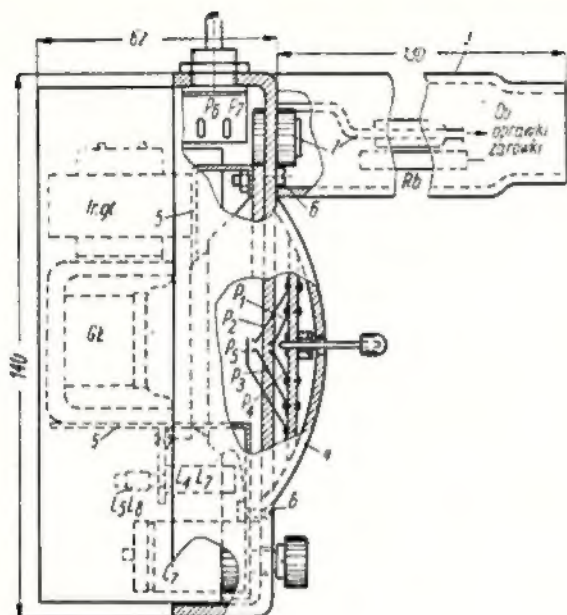


Rys. 3. Widok odbiornika z góry — bez abażuru  
(Objaśnienia oznaczeń jak pod rys. 6)

Dane cewek

Tablica 2

Cewka	Liczba zwojów	Długość drutu nawojowy	Sposób nawinięcia cewki
L <sub>1</sub> = L <sub>1</sub>	15	∅ 0,35 2 x baw.	∅ 7 mm, jednowarstwowo, zwój przy zwoju
L <sub>2</sub>	140	∅ 0,1 cm. jedw.	∅ 4 mm, rurka igelitowa. Rdzeń w.cz. ∅ 2 mm, dł. 18 mm (ze stosowanego w „Szarotce” filtru poir. cz.). Rdzenie takie po 3 w każdym filtrze, przyklejone obok cewek. Szerokość nawinięcia — 8 mm, masowo. Cewki wejściowe (L <sub>2</sub> , L <sub>3</sub> ) i cewki oscylatora (L <sub>4</sub> , L <sub>5</sub> ) wstępnie zestrojone przy użyciu generatora sygnałowego w.cz. i radioodbiornika. Rezonans obwodów przy wsuniętym rdzeniu do 4/5 długości wynosi: L <sub>1</sub> +C (30 pF) — 1079 kHz (Katowice), L <sub>2</sub> +C (160 pF) — 227 kHz (Warszawa), L <sub>3</sub> +C (50 pF) — ~ 1844 kHz (Opole lub Białystok), L <sub>4</sub> +C (50 pF) — ~ 692 (Moskwa II)
L <sub>3</sub>	260	..	
L <sub>4</sub>	80	..	
L <sub>5</sub>	180	..	
L <sub>6</sub>	20	..	masowo, na cewce L <sub>4</sub> 10 zwojów pod pierwszym zwojem od strony „+” 10 zwojów między zwojami
L <sub>7</sub>	25	..	masowo, na cewce L <sub>1</sub> od strony „+”
L <sub>8</sub>	40	..	masowo, na cewce L <sub>4</sub> od strony „+”
f <sub>10</sub>	—	—	1/2 filtra poir. cz. z Szarotki (łącznie z 1/2 ekranu)
L <sub>11</sub>	—	—	..



Rys. 6. Widok odbiornika z boku (użytkowanie niektórych detali)

1 — szkielec abażuru, 2 — zarys żarówki, 3 — świecznik (ze szkła), 4 — uchwyt pokrywy,  $R_{10}$ ,  $C_7$  — pokrętła z nakrętek od tubek z pasty do zębów, 5 — kątowniki chassis, 6 — śruby, 7 — stojak oprawki żarówki z nakrętkami

Z uwagi na bezpieczeństwo lamp elektronowych korzystniej jest stosować, o ile tego zachodzi potrzeba, opornik bocznikujący włókno żarówki oświetleniowej niż opornik-bocznik włókien lamp elektronowych, a to dlatego, że w razie jakiegokolwiek przerwy w obwodzie tego opornika, napięcie żarzenia zmaleje, co nie odbija się ujemnie na trwałości włókien lamp. W przypadku przerwy w oporniku bocznikującym włókna żarzenia lamp elektronowych napięcie wzrośnie, powodując tym samym przeżarcie lub nawet przepalenie ich włókien \*).

Opornik bocznikujący może być z powodzeniem wykorzystany do regulacji napięcia żarzenia, co w zastosowaniu do przyrządów pomiarowych ma szczególne znaczenie.

Stosowanie żarówki oświetleniowej zamiast opornika redukcyjnego w odbiornikach uniwersalnych ma tę zaletę, że żarówka nie wydziela tyle ciepła \*\*) co opornik redukcyjny, a oprócz tego w przypadku zastosowania jej w klasycznych odbiornikach, może posłużyć równocześnie do oświetlenia skali przy odpowiednim zaciemnieniu i skierowaniu światła. Z uwagi na oszczędność miejsca, zaleca się stosowanie małych żarówek iluminacyjnych („świecznikowych“).

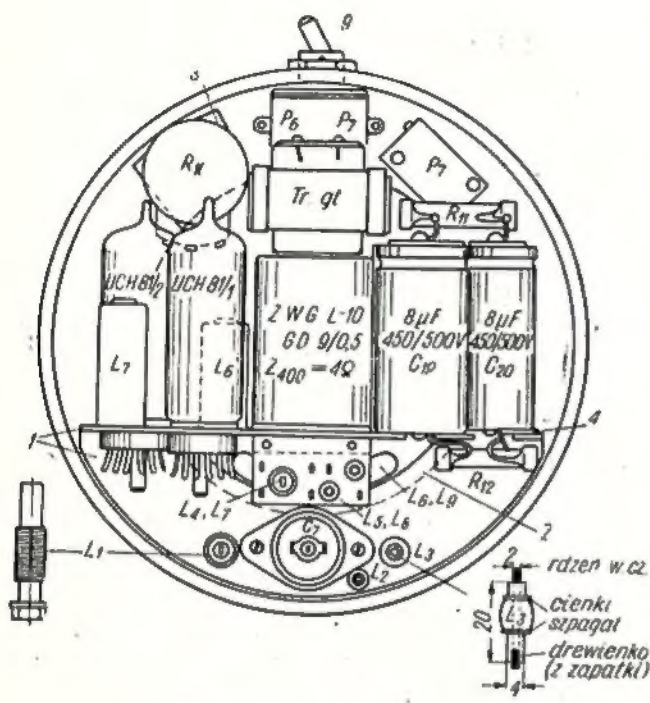
Radioodbiorniki instalowane w stołowej lampie nocnej powinny być w zasadzie przeznaczone do odbioru dwóch radiostacji krajowych nadających dwa różne programy. Z tego powodu układ elektryczny odbiornika może być prosty, a liczba lamp ograniczona do dwóch, tym bardziej, że z radioodbiornika korzystać będziemy przeważnie wieczorem, leżąc w łóżku, a w tym przypadku siła odbioru nie powinna być duża.

Ze względu na mały pobór prądu i szczupłość miejsca, jako prostownika najwygodniej użyć diody germanowej DG-C27 lub DZG-7, względnie dwóch takich diod w układzie szeregowym „zablokowanych” opornikami 100 k $\Omega$ .

Dla przykładu, na rysunku 4 podaję schemat ideowy oraz na rysunkach 5, 6, 7 i tablicy 1 kilka szczegółów montażowych odbiornika — nocnej lampy stołowej. Za obudowę posłużyły mi pokrywa i część pudełka z polistyrenu (koloru „Szarotki”) Pomorskich Zakładów Tworzyw Sztucznych w Wąbrzeźnie.

W pokrywie wykonałem podłużne wycięcia „akustyczne” na głośnik (z „Szarotki”) oraz wywierciłem otwory na przełączniki przyciskowy i dźwigniowy, na stojak żarówki, przełącznik (zwieracz), potencjometr oraz kondensator strojeniowy (trymer) dla zakresu krótkofalowego.

Stosując głośnik bardziej płaski, można znacznie zmniejszyć wysokość podstawy lampy stołowej (pokrywy z częścią puszek), na czym zyska estetyka lampy-odbiornika.



Rys. 7. Widok odbiornika od spodu

1 — kątownik - chassis, 2 — zarys głośnika, 3 — kątownik-chassis (drugi) dla  $R_{10}$  i Tr. gt, 4 — płytka izolacyjna

\*) Ostrożność tę należy zachować wówczas, gdy różnica napięcia żarzenia bez opornika i napięcia z opornikiem jest zbyt duża. Do takich różnic napięć przy projektowaniu układu nie należy jednak dopuszczać.

\*\*) Z uwagi na traconą moc na żarzenie lamp elektronowych i stosunkowo małą moc nominalną żarówki wynoszącą 15÷40 W.

#### Uwaga Czytelnicy!

W związku z coraz liczniejszą korespondencją — prosimy o dokładne i wyraźne podawanie nazwiska, imienia i adresu zamieszkania. Na listy anonimowe nie odpowiadamy. Zamówień na wysyłkę schematów, indywidualne opracowania układów oraz wysyłkę zaległych numerów — nie realizujemy.

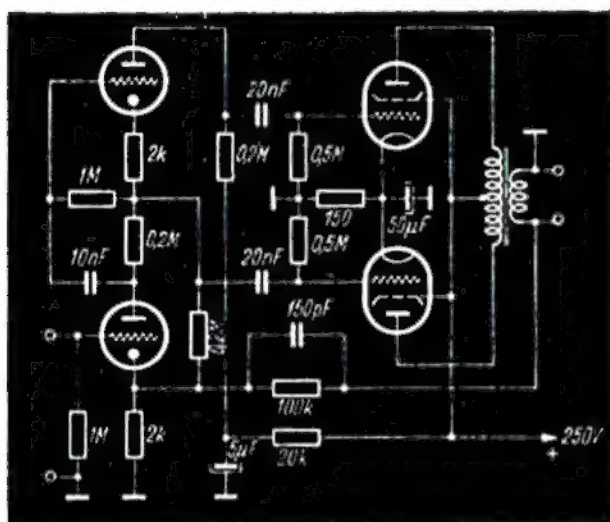
# Wzmacniacz wysokiej jakości

inż Jan Zimowski

W numerze 12/60 „Radioamatora” zamieszczono wzmiankę na temat inwertora fazy o dużym wzmocnieniu. Zainteresowałem się zaletami tego układu, a przede wszystkim dużym wzmocnieniem i zastosowałem go w budowanym przez siebie wzmacniaczu; obecnie chcę się podzielić uzyskanymi wynikami.

Na wstępie zaznaczam, że wzmacniacz, którego parametry pomierzyłem po wykonaniu, zmontowałem metodą laboratoryjną, bez przestrzegania zasad prawidłowego rozmieszczenia elementów i montażu elektrycznego. Przy właściwym i starannym wykonaniu wyniki będą niewątpliwie lepsze.

W założeniu wzmacniacz miał dostarczać mocy ok. 18 W; jego schemat przedstawiony jest na rysunku.



Schemat ideowy wzmacniacza wysokiej jakości

Pomiary przeprowadzono dla stwierdzenia mocy nominalnej, zniekształceń nieliniowych, poziomu szumów własnych oraz przebiegu charakterystyki.

W skład wyposażenia pracowni radioamatorskiej coraz częściej wchodzi trzypolowe przyrządy pomiarowe. Są one pod wieloma względami dogodniejsze w porównaniu z lampowymi i nierzadko również tańsze. Specyficzne własności tranzystorów wymagają jednak stosowania odpowiednio dobranych układów i koncepcji konstrukcyjnej.

W poniższym artykule — zaczerpniętym z radzieckiego miesięcznika „Radio” nr 9/62 — podany jest opis pełnowartościowego tranzystorowego generatora akustycznego. Może on posłużyć jako przykład ułatwiający wykonanie podobnych generatorów przez Czytelników naszego pisma.

REDAKCJA

Wspomniane w w/w artykule 200-krotne wzmocnienie inwertora nie jest słuszne przy załączonej gałęzi sprzężenia zwrotnego. Natomiast przy odłączonym sprzężeniu zwrotnym wzmocnienie to jest rzeczywiście duże i w danym przypadku osiągało wartość około 230. Przy załączonej gałęzi sprzężenia zwrotnego gwałtownie maleje i zależy w dużym stopniu od wartości napięcia zwrotnego (wartości oporności w gałęzi tego sprzężenia). Na przykład, przy oporniku 100 kΩ wzmocnienie inwertora jest 25-krotne. Oczywiście zmienia się i czułość na wejściu wzmacniacza, jak również zniekształcenia i poziom szumów.

Wyniki pomiarów modelowego wzmacniacza przedstawiają się następująco:

### Gałąź sprzężenia zwrotnego odłączona

— Moc wyjściowa	10 W
— Czułość wejścia	20 mV przy $f = 1000$ Hz
— Napięcie zmienne na siatkach lamp końcowych	5 V
— Ujemne napięcie siatki, mierzone na oporniku katodowym lamp końcowych	—10 V
— Zniekształcenia nieliniowe przy 10 W	3,5 %
— Szumy własne	—45 dB

### Sprzężenia zwrotne włączone

— Moc wyjściowa	10 W
— Czułość	220 mV
— Zniekształcenia nieliniowe	0,8%
— Szumy własne	—65 dB

Charakterystyka odtwarzania jest prawie liniowa od 80 Hz do 12 000 Hz, co stanowi bezsprzecznie zaletę układu. Przebieg taki osiąga się bez trudu, co stwierdziłem na kilku egzemplarzach wzmacniacza. W badanym egzemplarzu używano następującej przebieg charakterystyki:

f											
80	100	200	400	600	1000	2	3	4	5	6	12
dB											
+0,3	0,1	0	0	0	0	0	0,1	0,2	0,1	0	0,1

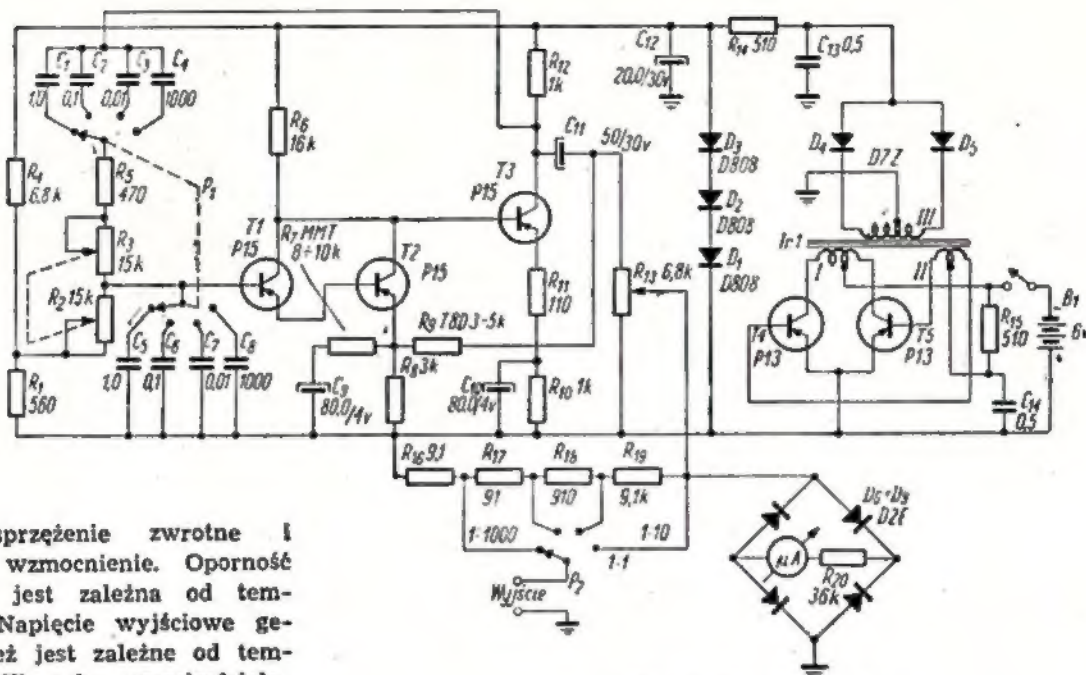
Transformator wyjściowy został nawinięty na rdzeniu stosowanym w odbiorniku TATRY. Uzwojenie pierwotne składa się z dwóch sekcji po 1000 zwojów drutu  $\varnothing 0,2$  mm w emalii. Między sekcjami tego uzwojenia nawinięte zostało uzwojenie wtórne, składające się z 90 zwojów drutu  $\varnothing 0,7$  mm. Oporność wyjścia głośnikowego wynosi 15 Ω, a przeniesiona na stronę pierwotną (między anodami lamp EL 84) — 8000 Ω. Wartości pozostałych elementów wzmacniacza podane są na schemacie.

## GENERATOR akustyczny

Opisany generator typu RC ma następujące zakresy: 10÷100 Hz, 100÷1000 Hz, 1÷10 kHz, 10÷50 kHz. Zakresy zmienia się za pomocą przełącznika  $P_1$ . Płynną zmianę częstotliwości powoduje przesuwanie sprzężonych potencjometrów  $R_2$  i  $R_3$ . Jeżeli będą użyte potencjometry logarytmiczne, to

skala częstotliwości będzie liniowa.

Generator ma dwa stopnie; zastosowano sprzężenie galwaniczne dla polepszenia warunków roboczych przy najmniejszych częstotliwościach. W celu uzyskania wymaganej stabilizacji generowanego napięcia, zastosowano ujemne sprzężenie zwrotne, w którego pętli włączono dwa elementy nieliniowe:  $R_6$  i  $R_7$ . Pierwszym z nich ( $R_6$ ) jest termistor o małej bezwładności typu T8D. W przypadku zwiększania się napięcia wyjściowego, zwiększa się także prąd przepływający przez termistor — oporność jego maleje, pogłębia się



Rys. 1. Schemat generatora

ujemne sprzężenie zwrotne i zmniejsza wzmocnienie. Oporność termistora jest zależna od temperatury. Napięcie wyjściowe generatora też jest zależne od temperatury. W celu przeciwdziałania tym zjawiskom i uzyskania właściwej stabilizacji temperatury zastosowano inny element nieliniowy — termo-opornik  $R_7$  typu MMT. Przez opornik ten nie płynię składowa stała prądu emitera. Przy wzroście temperatury oporność opornika  $R_7$  zmniejsza się kompensując omówione wyżej wpływy. Opornik stały  $R_8$  powinien być tak dobrany, aby wystarczająco dobra kompensacja temperaturowa była utrzymana w przedziale  $5 \div 30^\circ\text{C}$ .

Napięcie wyjściowe regulowane jest potencjometrem  $R_{13}$ ; wartość jego wskazuje miernik. Zastosowano przyrząd  $100 \mu\text{A}$  i tak dobrano wartość opornika  $R_{20}$ , że całkowite wychylenie wskazówki

następuje przy 2 V. Dzielnikiem napięcia na wyjściu można dobrać potrzebne wartości napięcia.

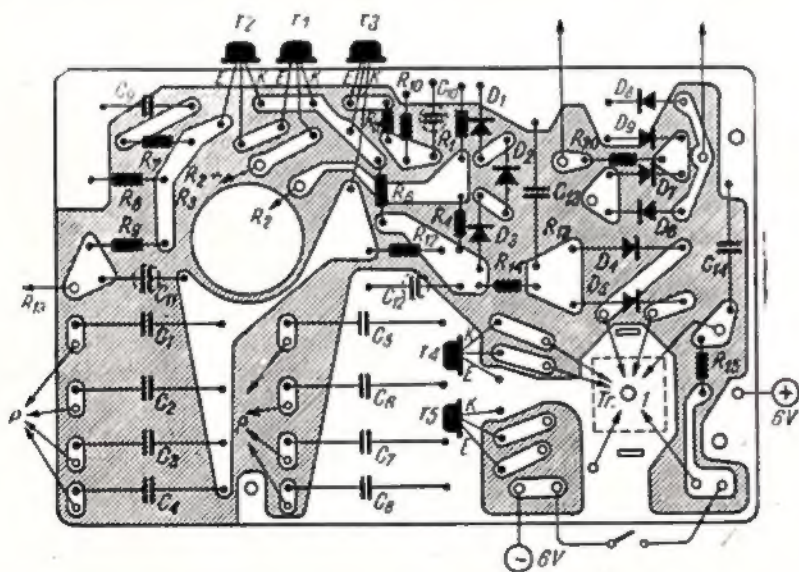
Dla uzyskania nie zniekształconego przebiegu generowanego napięcia konieczne jest zasilanie stopni wzmacniających napięciem  $20 \div 30 \text{ V}$ . Do tego celu służy zasilacz z przetwornicą tranzystorową (T4 i T5). Sama przetwornica daje na wyjściu ok. 30 V. W miarę zużywania się baterii wartość napięcia malałaby. Aby temu przeciwdziałać, zastosowano stabilizator diodowy ( $3 \times \text{D808}$ ) i opornik  $R_{14}$ , dzięki czemu napięcie zasilające zachowuje wartość 24 V przy spadku napięcia baterii od 6 V do

4 V. Prąd pobierany z baterii — 100 mA.

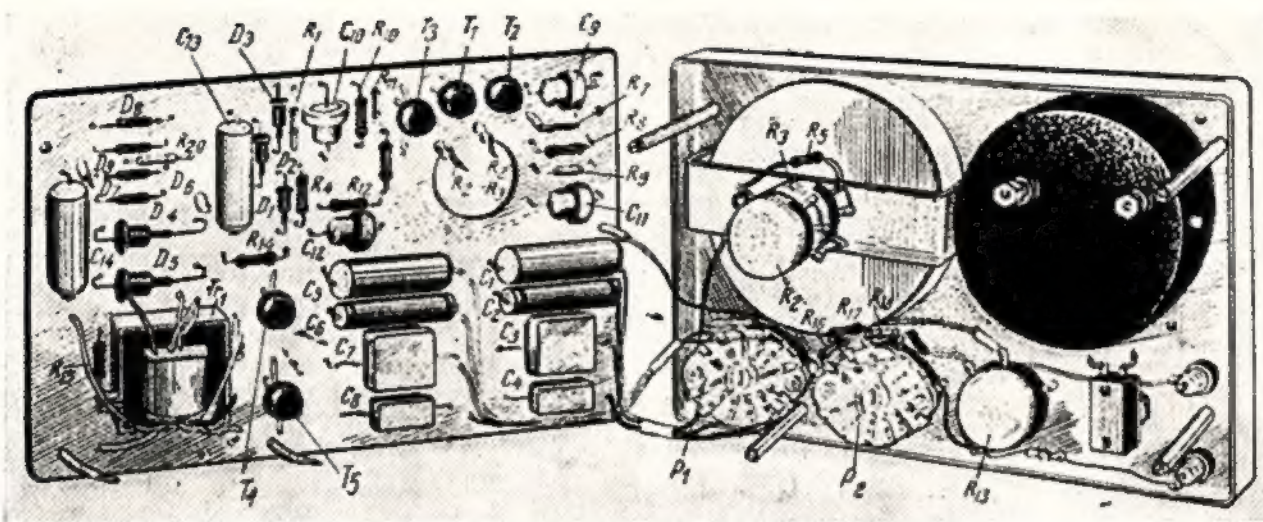
Transformator T1 jest wykonany na rdzeniu ferrytowym (pierścieni o średnicy 23 mm lub rdzeniu typu E o przekroju  $7 \times 7 \text{ mm}$ ). Uzwojenia są następujące: I —  $2 \times 60$  zwojów drut  $\varnothing 0,44 \text{ mm}$ ; II —  $2 \times 5$  zwojów drut  $\varnothing 0,21 \text{ mm}$ ; III —  $2 \times 380$  zwojów drut  $\varnothing 0,15 \text{ mm}$ .

Zastosowano do budowy generatora płytkę montażową z obwodami drukowanymi wg rysunku 2, o wymiarach  $210 \times 150 \text{ mm}$ . Płytkę ta jest przymocowana na czterech wspornikach do płyty czołowej przyrządu, na której są umocowane potencjometry, przełączniki, miernik napięcia itd. Rozmieszczenie tych części jest uwidocznione na rysunku 3. Wewnętrzne urządzenia generatora są przykryte nasuwaną obudową blaszaną, w której umocowane są baterie zasilające.

Zestrojenie przyrządu rozpoczyna się od zasilacza. Odcina się opornik  $R_{14}$  i dobiera się wartość opornika  $R_{15}$  tak, aby prąd pobierany z baterii wynosił  $35 \div 40 \text{ mA}$ , a napięcie biegu jałowego — ok. 45 V. Następnie włącza się obciążenie i sprawdza się czy generator działa na wszystkich zakresach (najlepiej oscyloskopem). Przy odłączeniu  $R_9$  przebiegi wyjściowe są zbliżone do prostokątnych, po przyłączeniu  $R_9$  — sinusoidalne. Przy obracaniu  $R_2$  i  $R_3$  amplituda sygnału wyjściowego nie powinna



Rys. 2. Płytkę montażową z obwodami drukowanymi



Rys. 3. Rozmieszczenie części w obudowie generatora

się zmieniać, aż do bardzo małych wartości oporności. Przy zbliżaniu się do tych wartości skala jest nieliniowa i może występować

zrywanie drgań. Z tego względu należy zastosować ogranicznik obrotu potencjometrów eliminując ten przedział z zakresu roboczego.

Skalowanie należy przeprowadzić oddzielnie dla każdego zakresu.

A. W.

inż. Janusz Justaś

### Wskazówki projektowania odbiorników tranzystorowych

Cz. II

## WZMACNIACZ WIELKIEJ CZĘSTOTLIWOŚCI

Konstruktor projektujący odbiornik radiowy ma do rozstrzygnięcia, między innymi, taki problem: czy sygnał z obwodów wejściowych wprowadzić od razu do tranzystora przemiany częstotliwości, czy też zbudować stopień wzmocnienia wielkiej częstotliwości?

Aby móc na to pytanie odpowiedzieć, należy zdać sobie sprawę, jakie trudności i jakie korzyści wiążą się z takim rozwiązaniem. Niewątpliwie wzmacniacz w. cz. zwiększa ilość elementów w odbiorniku, komplikuje przełącznik zakresów, wymaga na ogół kondensatora strojenieowego o trzech sekcjach. Wskutek tego zwiększają się wymiary oraz koszty budowy. Oczywiście bardziej złożony układ jest przyczyną większych kłopotów przy konstruowaniu i uruchomianiu.

Jakie wobec tego korzyści wynikają z zastosowania wzmacniacza w. cz.? Przede wszystkim znacznie większa czułość odbiornika (ważne przy odbiornikach samochodowych, które mają bardzo krótką antenę).

Zaletą tą jest istotna również w odniesieniu do aparatów wyposażonych w antenę ferrytową, która jest mało skuteczna. Poprawia się stosunek sygnału użytecznego do szumów własnych odbiornika, których głównym źródłem jest stopień przemiany. Oczywiście, im większą amplitudę ma sygnał doprowadzany do niego, tym lepiej.

Stopień wzmocnienia w. cz. może być objęty działaniem automatycznej regulacji wzmocnienia, a wiadomo, że skuteczna ARW znacznie poprawia jakość odbieranych audycji, szczególnie na falach krótkich, bo tam zaniki są najsilniejsze. Wiadomo również, że automatyka w aparatach tranzystorowych jest na ogół niedostateczna tak, że każdy środek wpływający na jej poprawę wart jest wykorzystania. I jeszcze jedna zaleta — poprawa selektywności odbiornika, wynikająca z wprowadzenia dodatkowego strojenieowego obwodu wejściowego.

A jak sprawę wzmacniacza w. cz. rozwiązuje się w aparatach fabrycznych? Otóż odbiorniki samocho-

we niemal z reguły mają wzmacniacz w. cz., natomiast aparaty typu kieszonekowego i tańsze wycieczkowo-turystyczne nie posiadają go. Droższe i bardziej luksusowe odbiorniki stanowią grupę pośrednią. Spotyka się w nich bądź jedno, bądź drugie rozwiązanie.

Fakt, że w stopniu tym wzmacnia się sygnały o częstotliwościach począwszy od stukilkudziesięciu kiloherców (fale długie) aż do dwudziestu, a nawet trzydziestu megaherców (fale krótkie), sugerowałby dla tranzystora układ ze wspólną bazą, ponieważ odznacza się większą częstotliwością graniczną. Jednak nowoczesne tranzystory, np. OC615, OC171 mają tak wielką częstotliwość graniczną, że mogą pracować w układzie ze wspólnym emiterem i ten układ jest właśnie powszechnie stosowany. Konstruktorzy unikają układu ze wspólną bazą, ponieważ trudno jest dopasować tranzystor do innych elementów układu.

Jeżeli chodzi o obwody wejściowe, to w przypadku gdy współpracują one ze wzmacniaczem w. cz. wszy-

stko co powiedziano o nich w poprzednim artykule, pozostaje aktualne i tutaj. Mogą więc być strojne kondensatorem lub indukcyjnie, tworzyć filtry pasmowe itd..

Dla uzyskania sprzężenia pomiędzy wzmacniaczem w. cz. a stopniem przemiany stosuje się dwa typowe rozwiązania: sprzężenie oporowo-pojemnościowe, takie samo jak we wzmacniaczach m. cz. lub sprzężenie za pomocą transformatora w. cz. To pierwsze rozwiązanie, odznaczające się prostotą, jest celowe wtedy, gdy dysponuje się kondensatorem z dwiema sekcjami: jedna sekcja służy do strojenia obwodów wejściowych, druga zaś do strojenia oscylatora. Oczywiście wzmacnienie uzyskiwane ze stopnia w. cz. jest niewielkie (w granicach 4-7), mniejsze niż w przypadku sprzężenia transformatorowego, umożliwiającego dopasowanie pomiędzy stopniem w. cz. i stopniem przemiany.

Największe wzmacnienie zapewnia wzmacniacz w. cz. w układzie rezonansowym, to znaczy z obwodami strojonymi w obwodzie bazy i kolektora. Za duże wzmacnienie „płaci się” jednak 3-sekcjowym kondensatorem i bardziej rozbudowanym przełącznikiem zakresów, ponieważ dla każdego zakresu potrzebne są dwa lub trzy dodatkowe kontakty na przełączniku oraz większa ilość cewek.

Istnieje jeszcze kompromisowe wyjście z sytuacji, mianowicie

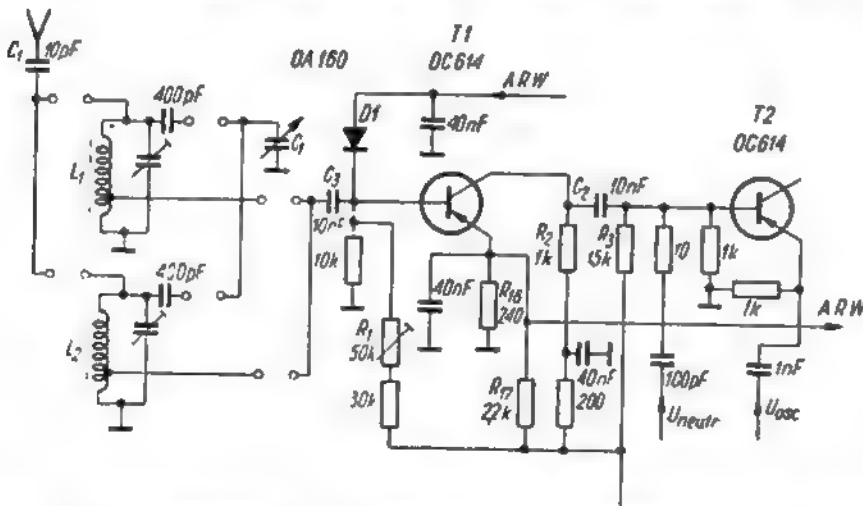
kresy odbioru, np. fale długie i średnie. Wielkość wzmacnienia w tym układzie jest większa niż przy sprzężeniu oporowo-pojemnościowym, ale mniejsza niż przy transformatorze w. cz.

Przykład sprzężenia RC pomiędzy wzmacniaczem w. cz. a stopniem przemiany przedstawiony jest na rysunku 1.

Tranzystor w. cz. typu OC614 pracuje w układzie ze wspólnym emiterem. Opornik obciążenia  $R_2$  znajdujący się w obwodzie kolektora, ma wartość 1 k $\Omega$ , a więc stosunkowo niewielką. Zastosowanie w tym miejscu opornika o większej wartości miałyby się jednak z celem, gdyż oporność wejściowa stopnia przemiany jest mniejsza niż 1 k $\Omega$ , co zresztą widać wyraźnie na schemacie. Aby nie dopuścić do powstawania niepożądanych sprzężeń, napięcie zasilania kolektora jest dodatkowo filtrowane za pomocą opornika 200  $\Omega$  i kondensatora 40 nF.

Kondensator  $C_2$  sprzęgający stopień w. cz. i mieszacz ma wartość 10 nF. Tranzystor T1 objęty jest automatyczną regulacją wzmacnienia. Napięcie ARW doprowadzane jest do bazy, tj. przez diodę D1. Oprócz tego, z dzielnika napięcia  $R_{16}$ ,  $R_{17}$  pobiera się napięcie ARW dla regulacji innych stopni wzmacnienia.

Warto jeszcze zwrócić uwagę, że w omawianym układzie tranzystor T2, pełniący jednocześnie funkcję

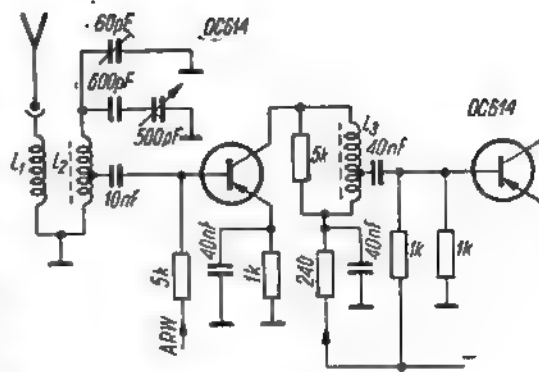


Rys. 1. Układ wzmacniacza w. cz. o sprzężeniu RC ze stopniem przemiany częstotliwości

wzmacniacz w. cz. z dławikiem na wyjściu. Trzeba jednak pamiętać, że pasmo częstotliwości, przy którym jeden dławik zda egzamin, jest ograniczone, a w najlepszym przypadku pozwoli objąć dwa za-

mieszacza i oscylatora, jest neutralizowany. Neutralizacja stosowana jest z reguły przy sprzężeniu RC między wzmacniaczem w. cz. i stopniem przemiany.

Na rysunku 2 pokazano układ ze



Rys. 2. Wzmacniacz w. cz. z dławikowym sprzężeniem

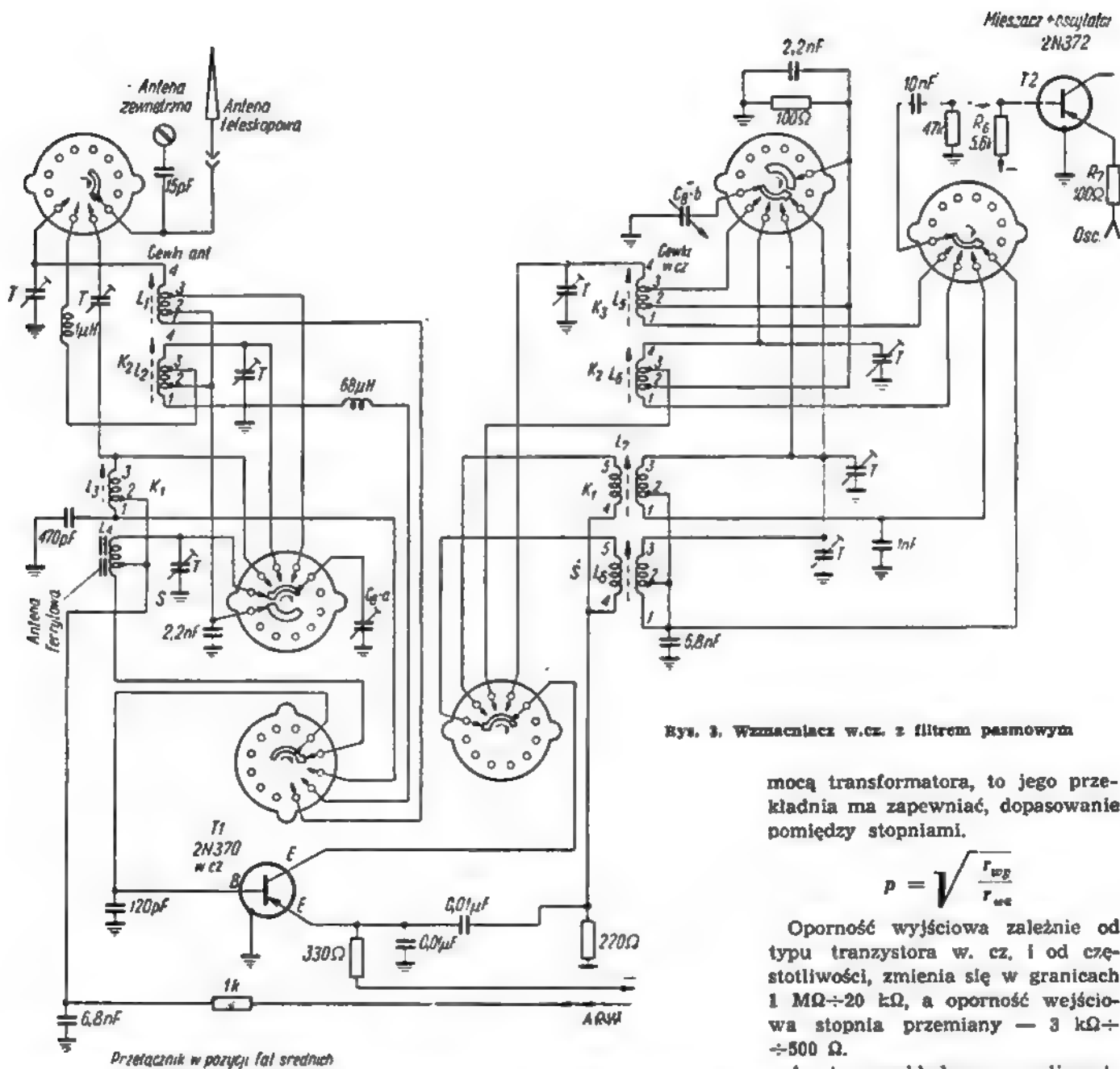
sprzężeniem dławikowym pomiędzy stopniami. Dławik  $L_3$  zabocznikowany jest opornikiem 5 k $\Omega$ . W ten sposób zapewnia się bardziej równomierne wzmacnienie pasma częstotliwości, które ma być przez ten stopień wzmacniane. Napięcie, a właściwie moc do sterowania stopnia przemiany doprowadzona jest z odczepu dławika. Odczep umożliwia dopasowanie oporności wejściowej wzmacniacza w. cz. do oporności wejściowej stopnia przemiany.

Podobnie jak i w poprzednim układzie napięcie zasilające wzmacniacz w. cz. jest filtrowane przez zespół RC (240  $\Omega$  - 10 nF).

Schemat przedstawiony na rysunku 3 pokazuje fragment wielozakresowego odbiornika produkcji amerykańskiej. Wzmacniacz w. cz. poprzedzają strojne obwody wejściowe. Również na wyjściu tego stopnia umieszczono obwody strojne. Tak więc sygnał odbieranej stacji przechodził przed stopniem przemiany przez dwa obwody strojne. Jest to swego rodzaju filtr pasmowy, tym bardziej, że pomiędzy obwodami występuje sprzężenie wnoszone przez tranzystor.

Omawiany odbiornik, zgodnie z potrzebami amerykańskimi, nie posiada fal długich, tylko trzy zakresy krótkofalowe i jeden dla fal średnich. Dla zakresów krótkofalowych przeznaczona jest antena teleskopowa; można również przyłączyć antenę zewnętrzną. Antena ferrytowa służy do odbioru fal średnich. Obwody wejściowe sprzężone są autotransformatorowo z bazą tranzystora T1 pracującego jako wzmacniacz w. cz. Tranzystor ten pracuje w układzie ze wspólnym emiterem. Jego punkt pracy ulega zmianom wywołanym przez automatyczną regulację wzmacnienia.

Pomiędzy tranzystorami wzmacniacza w. cz. oraz mieszacza-oscyla-



Rys. 3. Wzmacniacz w.cz. z filtrem pasmowym

mocą transformatora, to jego przekładnia ma zapewniać, dopasowanie pomiędzy stopniami.

$$p = \sqrt{\frac{r_{wy}}{r_{we}}}$$

Oporność wyjściowa zależy od typu tranzystora w. cz. i od częstotliwości, zmienia się w granicach 1 MΩ ÷ 20 kΩ, a oporność wejściowa stopnia przemiany — 3 kΩ ÷ ÷ 500 Ω.

A oto przykładowe przeliczenie (orientacyjne) przekładni dla fal długich i krótkich:

1. Fale długie  $r_{wy} = 1 \text{ M}\Omega$ ,  $r_{we} = 3 \text{ k}\Omega$

$$p = \sqrt{\frac{1 \cdot 10^6}{3 \cdot 10^3}} \approx 18$$

2. Fale krótkie  $r_{wy} = 20 \text{ k}\Omega$ ,  $r_{we} = 500 \Omega$

$$p = \sqrt{\frac{20 \cdot 10^3}{5 \cdot 10^2}} \approx 6$$

Jak już wspomniano, obciążenie tranzystora w. cz. może stanowić dławik. Jego impedancja  $Z_D$  powinna być tak dobrana dla najmniejszej częstotliwości zakresu, aby była 3÷5 razy większa niż oporność wejściowa następnego stopnia.

Do obliczenia niezbędnej indukcyjności dławika  $L_D$  służy wzór:

$$L_D = \frac{Z_D}{\omega} \quad \omega = 2 \pi f$$

toru znajduje się również zespół obwodów strojonych. Dla zakresów krótkofalowych  $K_1$  i  $K_2$  zastosowano po jednej cewce. Odczepy dopasowują obwody do oporności wejściowej tranzystora. Obwody pozostałych zakresów mają po dwie cewki. Pierwsza włączona jest w obwód kolektora T1, druga stanowi właściwy obwód rezonansowy i ma poza tym odczep dopasowujący do tranzystora T2. Prąd kolektora tranzystora w. cz. wynosi 0,5 ÷ 1 mA, zależnie od stosowanego typu.

Przy dobieraniu elementów należy kierować się następującymi uwagami.

W obwodzie kolektora spotyka się oporniki 0,5 ÷ 2 kΩ, które w połączeniu z kondensatorami 5 ÷ 10 nF tworzą człon odsprzęgający. Kondensatory odsprzęgające w obwo-

dzie bazy mają większą pojemność 50 ÷ 100 nF, gdyż oporność wejściowa tranzystora jest znacznie mniejsza niż wyjściowa. Opornik emitera ma przeważnie taką samą wartość, jak opornik w obwodzie kolektora. Wartość opornika dzielnika napięcia bazy (znajdującego się od strony masy) przyjmuje się 5 ÷ 10 razy większą niż opornika emitera.

Przy oporowo-pojemnościowym sprzężeniu pomiędzy stopniem w. cz. a stopniem przemiany nie oplaca się stosować opornika większego niż 1 ÷ 2 kΩ, szczególnie dla fal krótkich. Pojemność wejściowa następnego stopnia przekreśliłaby wszystkie korzyści wynikające z lepszego dopasowania większego opornika do oporności wyjściowej tranzystora w. cz.

Jeżeli między stopniem w. cz. i następnym będzie sprzężenie za po-

Przyjmując  $Z_D = 10 \text{ k}\Omega$ , otrzymuje się: dla fal krótkich  $f = 150 \text{ kHz}$

$$L_D = \frac{10 \cdot 10^3}{2\pi \cdot 0,15 \cdot 10^6} \approx 10 \text{ mH}$$

dla fal średnich  $f = 500 \text{ kHz}$

$$L_D = \frac{10 \cdot 10^3}{2\pi \cdot 0,5 \cdot 10^6} \approx 3 \text{ mH}$$

dla fal krótkich  $f = 6 \text{ MHz}$  wystarczy przyjąć  $Z_D = 5 \text{ k}\Omega$

$$L_D = \frac{5 \cdot 10^3}{2\pi \cdot 6 \cdot 10^6} \approx 130 \text{ }\mu\text{H}$$

Wartości obliczone powyżej nie są krytyczne i należy je traktować jako orientacyjne.

zwiększyć liczbę zwojów cewki reakcyjnej. Brak oscylacji we wzorcowym odbiorniku świadczy o prawidłowym zestrojeniu badanego odbiornika.

Audycja w słuchawkach lub głośniku badanego odbiornika powinna być słyszana głośno i bez zniekształceń. Metodę tę można stosować z powodzeniem między innymi, przy montażu opisanego na łamach „Radioamatora” odbiornika tranzystorowego „Duca”.

Józef Cieralt

## Amatorskie zestrzajanie obwodów w odbiornikach refleksowych i reakcyjnych



Poważnym problemem dla radioamatora jest wykonanie obwodów wielkiej częstotliwości, w szczególności cewek strojeniowych i reakcyjnych. Wypróbowana przeze mnie metoda pozwala szybko i prosto ustalić potrzebną liczbę zwojów cewki strojeniowej i reakcyjnej oraz zestroić odbiornik z wynikiem nie gorszym niż przy stosowaniu generatora sygnałowego i woltomierza lampowego. Generatorem będzie w tym przypadku montowany przez nas odbiornik.

### Sprawdzenie czy odbiornik pokrywa dany zakres fal

Po prawidłowym zmontowaniu odbiornika i prowizorycznym uzwojeniu cewki strojeniowej i reakcyjnej, należy tak ustawić trymerem „reakcję” odbiornika, aby zaczął oscylować; przejawia się to jako przykre „wycie”. Jeżeli trymerem nie da się tak ustawić reakcji, aby obwody odbiornika oscylowały i aby to wycie wystąpiło, należy dociągnąć kilka zwojów na cewce reakcyjnej. Jeżeli montowany przez nas odbiornik ma antenę ferrytową, to należy użyć jeszcze dowolnego odbiornika superheterodynowego z anteną ferrytową („Szarotka”, „Koliber”, „Callipo”, „Figaro”, „Bolero” itp.). Następnie ustawiamy oba odbiorniki tak, aby ich anteny ferrytowe znalazły się naprzeciw siebie równolegle, w odległości ok. 0,5 m jedna od drugiej.

W braku odbiornika z anteną ferrytową lub w przypadku budowy odbiornika bez takiej anteny można zastosować dowolny superheterodynowy odbiornik sieciowy lub baterijny. Należy wówczas połączyć gniazdo antenowe wzorcowego odbiornika z gniazdem lub anteną odbiornika badanego. (Lepiej połączyć „wyjścia” antenowe odbiorników nie bezpośrednio lecz poprzez kondensator o pojemności 10+100 pF). Po uruchomieniu obu odbiorników, skalę strojeniową wzorcowego odbiornika ustawiamy na połowie zakresu fal (np. dla fal średnich ok. 300 m).

Pokręcając gałką strojeniową badanego odbiornika znajdujemy taki punkt

na skali, w którym wycie badanego odbiornika powoduje powstawanie podobnego wycia w odbiorniku wzorcowym wskutek sprzężenia indukcyjnego między antenami odbiorników.

Jeżeli odbiornik wyje, oznacza to, że wszystko jest w porządku i można przystąpić do dalszego badania.

Teraz wkręcamy całkowicie rotor kondensatora strojeniowego w odbiorniku wzorcowym w słator (np. dla fal średnich ok. 187 m). Gdy badany odbiornik pokrywa początek danego zakresu fal, wtedy wzorcowy odbiornik wyje.

Następnie ustawiamy wzorcowy odbiornik na koniec danego zakresu fal (np. fale średnie ok. 500 m). Jeżeli odbiornik wyje, oznacza to, że badany odbiornik pokrywa koniec danego zakresu fal. Gdy na końcu zakresu fal wycie nie występuje, należy zwiększyć liczbę zwojów cewki strojeniowej. Gdy na początku zakresu fal wycie nie występuje, należy zmniejszyć liczbę zwojów cewki strojeniowej. O ile po zmniejszeniu liczby zwojów wycie na końcu zakresu fal nie występuje, należy dociągnąć z powrotem te zwoje, aż pokrycie zakresu fal uzyskać przez zastosowanie kondensatora strojeniowego o mniejszej pojemności początkowej ( $C_1$ ), lub podzielić dany zakres fal na dwa podzakresy, robiąc odczep ze środka cewki strojeniowej.

Po stwierdzeniu, że odbiornik pokrywa dany zakres fal, przystępujemy do strojenia odbiornika i ustalenia liczby zwojów cewki reakcyjnej.

### Ustalenie ilości zwojów cewki reakcyjnej — strojenie odbiornika

Ustawiamy wzorcowy odbiornik na dowolną, najbliższą znajdującą się radiostację, pracującą w danym zakresie fal, np. Kraków. Pokręcamy gałką strojeniową badanego odbiornika, aż do momentu nalożenia się oscylacji na audycję odbieraną przez wzorcowy odbiornik. Następnie należy ustawić trymer w badanym odbiorniku tak, aby oscylacje we wzorcowym odbiorniku zniknęły. Jeżeli trymerem nie można w ten sposób ustawić reakcji, należy

Opublikowany w numerze 1 z 1984 r. schemat i opis baterijnego magnetofonu produkcji japońskiej wywołał duże zainteresowanie naszych Czytelników. Istotnie, prostota jego układu jest porównywalna. Wkrótce też zaczęły napaływać do Redakcji listy Czytelników interesujących się samodzielną budową takiego magnetofonu. W listach tych prosili oni o dodatkowe wyjaśnienia wielu szczegółów, jak np. odpowiedniki tranzystorów polskiej produkcji, sposób wykonania głowicy, transformatorów itp. A oto nasza zbitowa odpowiedź na otrzymywane listy.

Opisany magnetofon jest urządzeniem produkcji fabrycznej, opracowanym w wyniku wieloletniego doświadczenia, a przede wszystkim w oparciu o materiały i elementy specjalnej jakości. Dotyczy to zarówno taśmy o dużej czułości, dobrej głowicy jak i samego układu wzmacniacza, który mimo dwóch tylko stopni zapewnia wzmocnienie wystarczające dla poprawnego działania całego układu. Oczywiście istotne jest również zastosowanie głośnika o znacznej sprawności odtwarzania. Z tych względów ściśle odwzorowywanie magnetofonu przez radioamatorów może być brane pod uwagę jedynie w zakresie części mechanicznej urządzenia, która jest nader prosta. Jednakże prostota ta wywołuje jedną zasadniczą wadę: otóż magnetofon ten nie pracuje tak jak wszystkie inne urządzenia tego typu ze stałą szybkością przesuwu taśmy (np. 9,5 czy 4,75 cm/sek). W tym urządzeniu szybkość przesuwu jest zmienna: najmniejsza, gdy taśma jest nawijana na pustą szpulę, a największa w końcowej fazie nawijania taśmy na pełną już prawie szpulę. Oczywiście nie przeszkadza to bynajmniej pracy magnetofonu, lecz jedynie uniemożliwia jakkolwiek „przemontowanie” fragmentu taśmy w inne miejsce. W danym przypadku, dany fragment byłby bowiem odtwarzany nieprawidłowo, z inną szybkością.

Znaczne kłopoty mogą powstać natomiast przy poszukiwaniu silnika baterijnego, który zapewniłby konieczną stałość obrotów. Spotykane u nas silni-

(Dalszy ciąg na str. 75)



W celu dobrania właściwej charakterystyki przenoszenia wzmacniaczy zastosowano w drugim oraz między trzecim i drugim stopniem wzmacnienia — ujemne sprzężenie zwrotne. Sprzężenie to jest zmieniane za pomocą strojonego obwodu szeregowego  $L_2 C_3$  dołączonego równolegle do opornika  $R_{10}$ . Obwód ten zmniejsza ujemne sprzężenie zwrotne przy większych częstotliwościach, a tym samym powoduje zwiększenie wzmacnienia na wyższych tonach.

Potencjometry montażowe  $R_{21}$  i  $R_{22}$  przewidziane są do regulacji tłumienia obwodu  $L_2 C_3$ , a tym samym i wzmacnienia przy większych częstotliwościach. Obwód  $L_2 C_3$  nastrojony jest na częstotliwość 12 kHz.

Sygnal z anody trzeciego stopnia wzmacnienia zostaje podany na dwa dzielniki opornikowe. Dzielnik złożony z oporników  $R_{23}$  i  $R_{24}$  ma za zadanie dostarczenie sygnału o napięciu rzędu 0,5 V do kontaktu trzeciego gniazda G. Sygnal ten wykorzystuje się do sterowania dodatkowego wzmacniacza, którym może być także wzmacniacz m.c.z. dowolnego radiodbiornika. Drugi dzielnik, złożony z oporników  $R_{25}$  i  $R_{26}$  dostarcza sygnały do gniazda słuchawek kontrolnych.

Stopień końcowy otrzymuje napięcie sterujące z tego samego punktu, do którego dołączone są oba wspomniane dzielniki. Do dalszego poprawienia charakterystyki przenoszenia zastosowano także w tym stopniu ujemne sprzężenie zwrotne.

Opornik  $R_{27}$  i kondensator  $C_{22}$  służą do ustalenia punktu pracy końcowego stopnia. Kondensator  $C_{17}$  i potencjometr  $R_{23}$  zmontowany razem z wyłącznikiem sieci, tworzą człon regulacji barwy tonu.

#### OPIS DZIAŁANIA UKŁADU PRZY NAGRYWANIU

Po włączeniu magnetofonu na nagrywanie, przełącznik 1—9:

— włącza sygnał z kontaktu 1 gniazda G na wejście wzmacniacza,

- włącza wskaźnik nagrywania,
- przelacza układy korekcji i charakterystyki przenoszenia wzmacniacza,
- przelacza wzmacniacz mocy na generator prądu podkładu i kasowania,
- włącza część uzwojenia głowicy uniwersalnej przewidzianego do nagrywania,
- włącza głowicę kasującą.

Sygnal przeznaczony do nagrywania, po wzmacnieniu w 3-stopniowym wzmacniaczu m.c.z. (z odpowiednio przelączoną korekcją) pracującym na lampach EF 86 i ECC 83, podany zostaje na część uzwojenia głowicy uniwersalnej, przewidzianego do nagrywania. Na tę część uzwojenia podany zostaje także prąd podkładu z generatora pracującego na lampie EL 84. Wartość tego prądu można regulować trymerem  $C_{15}$ .

Generator pracuje w układzie trzypunktowym. Do jego układu wykorzystane jest uzwojenie głowicy kasującej.

Potencjometr montażowy  $R_{29}$  służy do ustawienia żądanej wartości prądu kasowania.

Ażeby nie przesterować wzmacniacza (duże zniekształcenia dźwięku) zastosowano w magnetofonie optyczny wskaźnik poziomu nagrywania (lampa EM 81).

Część sygnału przeznaczonego do nagrania zostaje doprowadzona z obwodu anodowego trzeciego stopnia wzmacnienia (prawa trioda lampy ECC 83) poprzez kontakt 6 przełącznika, opornik  $R_{27}$  i kondensator  $C_{22}$  do prostownika kuprytowego D1. Otrzymane w wyniku prostowania napięcie zostaje doprowadzone do siatki sterującej lampy EM 81. Zmienia ono szerokość listków świecących.

Przy odpowiednio ustawionej czułości tego wskaźnika (potencjometrem  $R_{29}$ ), należy przestrzegać, aby przy nagrywaniu świecące listki nie zachodziły na siebie.

inż. Zenon Budynek

inż. Otton Czczol

## U w a g i dotyczące dalekosiężnego odbioru TV

Jako teleamator chciałbym się podzielić obserwacjami dotyczącymi odbioru telewizyjnego z dużych odległości. Stwierdziłem, że każdemu, nawet najlepiej udanemu odbiorowi, o obrazie obficie skonstrastowanym i doskonale zdefiniowanym, towarzyszą co najmniej trzy płytkie zaniki w ciągu jednej minuty! I to w najlepszym razie, bo gdy jest ich 8-12 na minutę, odbiór też uważamy za dobry, jeśli naturalnie są one krótkotrwałe i nie zawodzi ani kontrastowość, ani definicję. Częstotliwość zaników przeważnie utrzymuje się poniżej tej ilości, ale nierzadko ją przekracza nawet znacznie, a wówczas mamy do czynienia ze szczególnie dokuczliwym migotaniem obrazu. Zdarza się, że częstotliwość zaników przekracza liczbę 25 na se-

kundę; połe obrazu pokrywa się wówczas ciemnymi, a nawet całkiem czarnymi, poziomymi, ruchomymi pasami; im mniej jest tych pasów, tym są one szersze i trudniej widzowi pogodzić się z ich obecnością.

Jeżeli chodzi o rytm zaników, to jest on tym regularniejszy (a więc okresy czasu od zaniku do zaniku są tym równiejsze), im lepsza jest definicja obrazu. Zle zdefiniowanym obrazom towarzyszy zmienny rytm zaników; inaczej odbiorowi z odbicia jonosferycznego towarzyszy regularniejszy rytm zaników, niż z rozproszenia jonosferycznego, przynajmniej w odniesieniu do odbioru za pośrednictwem warstwy E<sub>s</sub> na częstotliwościach i pasma TV.

Nie mam zamiaru wyjaśniać, jaka jest podstawowa przyczyna występowania

ciągłych zaników przy odbiorze bardzo dalekich stacji telewizyjnych, twierdząc jednak, a także prosząc ogół teleamatorów o doświadczalne tego potwierdzenie, że bezpośrednią przyczyną zaników jest nie tylko nakładanie się dwóch ciągów fal o przeciwnych fazach, ale również zmienność płaszczyzny polaryzacji fal nadchodzących do miejsca odbioru.

Próby moje przeprowadzam w miejscowości położonej w odległości 1100 km od Londynu, 1300 km od Holme Moss, 1200 km od Madrytu i 2400 km od Moskwy. Ostatnie trzy stacje pracują, jak wiadomo, na bardzo zbliżonych częstotliwościach. Odbiór prowadzę od dwóch lat przy użyciu dwóch prostych, poziomych dipoli pętlicowych, z których jeden, o obwodzie 560 cm skierowany

jest na Londyn, zaś drugi, pod kątem prostym do pierwszego, skierowany jest dość dokładnie na Moskwę i z nieco mniejszą dokładnością na Madryt; odbiór drugiego dipola obliczony jest na nieco większe częstotliwości i wynosi 480 cm.

Tak mały obwód wybrałem, chcąc ten dipol jak najlepiej przystosować do ewentualnego odbioru Warszawy, jednakże w sezonie 1963 sposobność taka ani razu mi się nie nadarzyła. Bez większych trudności udało mi się ten obwód powiększyć na razie tylko do 490 cm, odkładając na przyszłość dalsze jego powiększenie. Tymczasem w roku 1963 transmisje z Polski zaczęły się pokazywać razem z praskimi i moskiewskimi na wspólnym kanale, dla którego obwód 560 cm jest najwłaściwszy.

W ubiegłym roku ustawiłem trzech dipol pięcioramienny, tym razem pionowy, o obwodzie 560 cm, w odległości 8 m od pierwszego dipola poziomego w kierunku na Londyn. Długość dipola pionowego nie przekracza długości dipoli poziomych.

Przełączając telewizor z dipola poziomego na pionowy lub odwrotnie i porównując ze sobą osiągnięte efekty stwierdziłem, że zaniki bywają w równej mierze wspólne dla obu rodzajów anten, jak i wzajemnie przeciwne: zanikowi na jednym dipolu odpowiada odbiór na drugim i odwrotnie. Zatem dwie anteny — jedna o polaryzacji poziomej, zaś druga o polaryzacji pionowej, ustawione w punkcie odbioru,

dają możność zredukowania do połowy ilości zaników. Wniosek ten potwierdzają pośrednio doświadczenia inż. Z. Olszewskiego, który w 1956 roku zrealizował swe telewizyjne Dx-y na antenie pionowej równie dobrze i często jak w latach poprzednich na antenie poziomej (Radioamator nr 7/55 i nr 12/56).

Poza zmiennością polaryzacji fal nadchodzących z dalekich ośrodków telewizyjnych stwierdziłem na przykładzie odbioru Madrytu i Londynu, możliwość trwałej, to znaczy przez kilkanaście minut z rzędu trwającej przewagi polaryzacji pionowej nad poziomą. Widzimy zatem, że antena pionowa może bardzo skutecznie uzupełniać odbiór przy użyciu anteny poziomej.

Częstym zakłóceniem towarzyszącym dalekoślesnemu odbiorowi telewizji są widma pionowe i zdwojenia ramkowe.

Jak wiadomo, tak zwane „widma“ powstają na ekranach telewizorów, gdy miejsce odbioru znajduje się pod działaniem dwóch (lub kilku) ciągów fal, biegnących z tego samego źródła, lecz drogami o różnej długości. W rezultacie oprócz obrazu zasadniczego na ekranie pokazuje się jego powtórzenie, przesunięte zwykle w prawo, rzadziej w lewo. Gdy różnica przebiegów jest rzędu 1000 km, przesunięcie widma w stosunku do obrazu zasadniczego ma znaczną składową; zjawisko to należy do rzadszych, lecz dało się kilkakrotnie zaobserwować przy odbiorze Londynu, przy czym (27. 6. 62 r., około godz. 16)

ten sam obraz można było odebrać z Holme Moss; był on zakłócony tym samym widmem pionowym, jakie występowało na obrazie dochodzącym z Londynu. Szczególnie osobliwym zjawiskiem jest widmo ponad obrazem zasadniczym, świadczące że albo mocniejszy sygnał pochodzi z przebiegu dłuższego o około 1000 km, albo że przebieg słabszego sygnału był dłuższy o około 5000 km, lub nawet więcej.

Zdwojenia ramkowe pojawiają się, gdy różnica między przebiegami dwóch ciągów fal jest rzędu 1000 km i jeśli mimo to natężenia odpowiednich sygnałów są tego samego rzędu. Gdyby przewaga jednego z nich była stałą, mielibyśmy zwykłe widmo pionowe. Gdy przewaga jest raz po stronie jednego sygnału, to znów po stronie drugiego, zaczyna się walka o miejsce na ekranie: zwycięża synchronizacja chwilowo silniejsza, by za parę sekund ulec przemocy ramki poprzednio wypartej i tak wciąga na przemian. Ciemny pas międzyramkowy sygnału chwilowo wypartego nie pozostaje na ogół w bezruchu, świadcząc albo o trudności z jaką zwycięska synchronizacja utrzymuje swoją pozycję, albo o wielkiej zmienności różnicy między długościami obu przebiegów powodujących omawiane zakłócenia. W tych warunkach naturalnie nie ma mowy o jakimś oglądaniu obrazu mimo, że sygnały mogą być silne, a ich pochodzenie znane. Zjawisko opisane występuje dość często przy odbiorze Londynu.



## TRANZYSTORY W SAMOCHODACH

Dalsze udoskonalanie wszystkich elementów nowoczesnego samochodu spowodowało, że w skład samochodowych instalacji elektrycznych zaczynają wchodzić także tranzystory. Sprzyja temu również dający się zauważyć ostatnio znaczny spadek cen tranzystorów dużej mocy. W pierwszej kolejności znalazły one zastosowanie w układach zapłonowych oraz w regulatorach prądu i prądu ładowania akumulatorów.

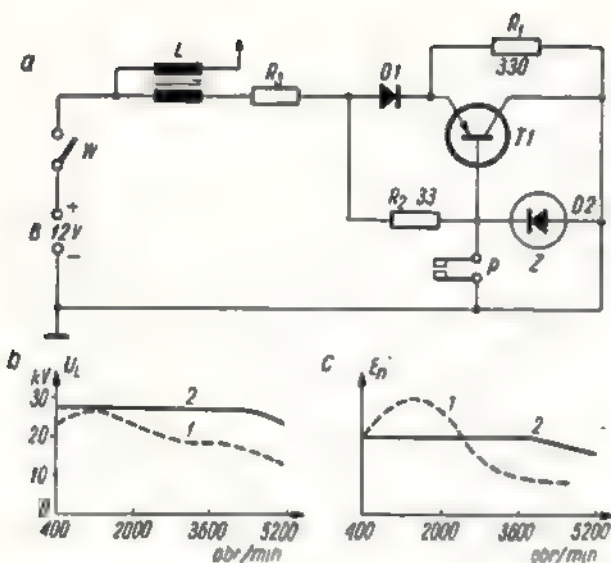
Wiadomo, że zestyk przerywacza samochodowego pracuje w trudnych warunkach: obciążenie jest indukcyjne, a więc niekorzystne; dość duża moc przełączana; wielka częstość działania — do 100 przerw na sekundę. W tych warunkach następuje wypalanie styków i wobec tego konieczna jest dość częsta ich wymiana, a moment przerwy i związany z nim zapłon mieszanki w cylindrze ulega pewnym odchyleniom. Poza tym, napięcie i energia uzyskiwane z uzwojenia wtórnego cewki zapłonowej nie są stale jednakowe.

W celu wyeliminowania tych wad zastosowano przerywacz tranzystorowy sterowany zestykiem zwykłego przerywacza samochodowego. Schemat takiego urządzenia typu „Transniter 201“ przedstawiony jest na rysunku 1.

Przerywacz P steruje obwodem bazy tranzystora T1; prąd przepływający przez zestyk przerywacza ma natężenie zaledwie ok. 0,25 A. Odlączenie bazy powoduje „zatkanie“ tranzystora T1 i przerwanie prądu przepływającego w obwodzie: akumulator B, cewka zapłonowa L, opornik regulacyjny R<sub>2</sub>, dioda D1, tranzystor T1, akumulator.

Na diodzie D1 wytwarza się niewielkie napięcie (0,5÷0,7 V) polaryzujące przeciwnie przejście emiter-baza tranzystora przy otwartym zestyku przerywacza P; zapewnia to dobre „zatkanie“ tranzystora nawet przy podwyższonej temperaturze.

Półprzewodnikowa dioda Zenera zabezpiecza tranzystor T1 przed impulsami zbyt wysokiego napięcia, które mogą powstać w stanach niustalo-



rys. 1. Schemat i charakterystyki tranzystorowego przerywacza samochodowego

a — schemat ideowy; b — charakterystyka napięcia w funkcji liczby obrotów; c — charakterystyka energii w funkcji liczby obrotów; 1 — przerywacz zwykły; 2 — przerywacz tranzystorowy

nych, przy przerywaniu przepływu prądu w obwodzie. Powoduje ona obcięcie tych impulsów na takim poziomie napięcia, aby nie została przekroczona dopuszczalna wartość napięcia między emiterym i kolektorem tranzystora T1.

Impulsy prądu przepływającego przez tranzystor przy zamkniętym zestyku przerywacza P mają wartość do 9 A. Oporność „otwartego” tranzystora wynosi ok. 0,1  $\Omega$ . Wartość prądu w obwodzie jest ograniczona opornością uzwojenia pierwotnego cewki zapłonowej L i opornika  $R_3$ , którego oporność przy uruchomianiu silnika wynosi 0,25  $\Omega$ . Zapewnia to lepsze warunki zapłonu przy rozruchu.

Korzystniejsze właściwości elektryczne przerywacza tranzystorowego wyjaśniają charakterystyki przedstawione na rysunku 1b. Przedstawiono tu charakterystykę napięcia cewki zapłonowej ( $U_2$ ) w zależności od liczby obrotów. Widać z niej, że przy zwykłym przerywaczu (krzywa 1) napięcie znacznie maleje przy zwiększaniu się liczby obrotów silnika. Wady tej pozbawiona jest instalacja zapłonowa z przerywaczem tranzystorowym.

Na rysunku 1c przedstawiona jest energia wyładowania iskrowego instalacji zapłonowej. Zwykła instalacja ma za dużą energię przy średnich obro-

tach (krzywa 1) i powoduje szybsze zużywanie się świec zapłonowych; natomiast przy szybkich obrotach silnika energia jest mniejsza od pożądanej z punktu widzenia pewności zapłonu mieszanki.

Dalszym krokiem naprzód jest wyeliminowanie przerywacza mechanicznego z instalacji zapłonowej samochodu. Są już produkowane urządzenia typu „Delcotronic”, w których sterowanie impulsami zapłonowymi odbywa się indukcyjnie. Z silnikiem sprzężony jest specjalny induktor sterujący, w którym pomiędzy cewkami umieszczonymi w obwodzie magnesu stałego obraca się rdzeń stalowy. Cewki są włączone do układu tranzystorowego, przedstawionego na rysunku 2.

Tranzystor T1 pracuje w stopniu sterującym i jest połączony z cewką sterującą L. Następny tranzystor — T2 pracuje jako wzmacniacz mocy, a tranzystor T3 włącza i przerywa prąd w obwodzie cewki zapłonowej  $L_2$ .

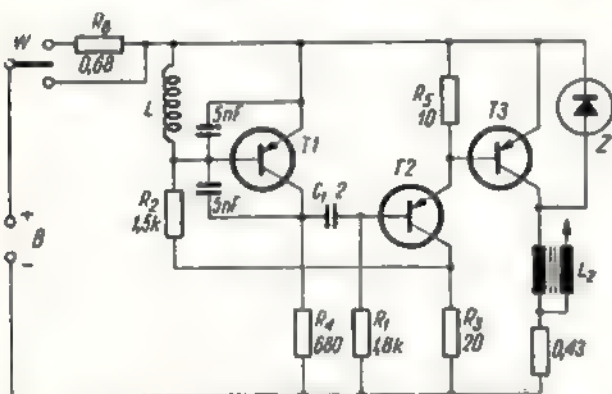
Do momentu przerwy stan jest następujący: przez tranzystory T2 i T3 oraz cewkę  $L_2$  płynie prąd. Przez tranzystor T1 prąd nie płynie. Kondensator  $C_1$  jest naładowany w taki sposób, że końcówka przyłączona do bazy tranzystora T2 ma potencjał dodatni. Gdy w cewce sterującej L indukowany jest impuls, otwarty zostaje tranzystor T1 i przyłączony kondensator  $C_1$  do dodatniego bieguna baterii. Wówczas baza tranzystora T2 będzie miała przez pewien czas potencjał dodatni względem emitery, tranzystor T2 zostaje „zatkany”, co spowoduje „zatkanie” tranzystora T3 oraz przerwanie przepływu prądu przez cewkę zapłonową  $L_2$ . Indukuje się impuls wysokiego napięcia doprowadzony poprzez rozdzielacz do odpowiedniej świecy silnika.

Kondensator  $C_1$  rozładowuje się przez opornik  $R_1$ , wskutek czego po chwili zaczyna przepływać prąd przez tranzystory T2 i T3. Napięcie wytworzone na oporniku  $R_3$  doprowadzone jest do bazy tranzystora T1 i powoduje jego „zatkanie”. Układ powraca do stanu wyjściowego, oczekując na następny impuls z cewki sterującej L.

Wyłącznik zapłonu silnika W („kluczyk stacyjny”) ma dwa położenia. Normalnie obwód zamyka się poprzez opornik  $R_0$ . Przy utrudnionym rozruchu korzysta się z drugiego położenia, przy którym energia wyładowania iskrowego jest większa.

A. W.

(Na podstawie „Electronics” nr 19/63)



rys. 2. Schemat bezstykowego urządzenia zapłonowego dla samochodów

#### OGŁOSZENIA

Sprzedam części i podzespoły radiowe, lampy, książeczki i czasopisma radiotechniczne. Wykaz na żądanie. Liberadzki, Warszawa, Grójecka 31/33 m. 48.

Generator do obrotu telegrafii, monitor tranzystorowy, kondensatory z napędami, różne części radiotechniczne, nowe lampy 2K2M, CO257, książeczki radiotechniczne korzystnie sprzedam lub zamienię na inny sprzęt. Zientara Stanisław, Końskie, Kościuszki 13.

Poszukuję: Thorn, Emil, Feld-Fu i in. również zdekompletowane, kwarc 100 kHz. Zborucki, Lubin Legnicki, Szereka 6.



## Wiadomości KF

opracowane z ramienia SPDXC przez SP9DT

### Z ŻYCIA SPDXC

#### Honorowa lista SPDXC

1. SP9KJ	241	6. SP8CK	221
2. SP9RF	226	8. SP9DT	201
3. SP7HX	225	5. SP6FZ	200

Nowym członkiem honorowej listy został kol. Jan — SP6FZ (weryfikacja wg zaświadczenia ARRL z dnia 18.12.63), a kol. Andrzej — SP9RF przesunął się na drugie miejsce (weryfikacja ARRL z dnia 29.10.63).

#### Nowi członkowie SPDXC

Honorowym członkiem został:  
140. UA9VB.

#### Nalepki na dyplomy SPDXC

Nalepki otrzymali: SP5AIB 125/129, SP6FZ 200/200 i SP9RF 225/224.

#### Sprawy organizacyjne

Od dłuższego czasu w niedzielnych skedach SPDXC prowadzonych przez SP8CK bierze udział stosunkowo nieliczna grupa, prawie stale tych samych kolegów, stanowiących nie więcej niż 10% ogólnej liczby członków Klubu. Przypominamy, że uchwała Zarządu Klubu nakłada na wszystkich członków obowiązek organizacyjny brania udziału w niedzielnych skedach, przynajmniej raz w miesiącu. Musimy nauczyć się przestrzegania dyscypliny organizacyjnej i dotrzymywania własnych dobrowolnie podjętych zobowiązań, choćby w minimalnym zakresie, świadczącym o zrozumieniu wspólnej sprawy i o dobrej woli. Dlatego też udział każdego członka w skedzie, choćby polegał tylko na zgłoszeniu swojej obecności w „eterze” i gotowości swej stacji do pracy, uważamy za konieczny. W tym stanie rzeczy powody niebrania udziału w skedach (podawane nieraz w korespondencji z redakcją CQDX) jak: brak anteny na 80 m, brak zakresu 80 m w RX, brak modulatora (2 lampy!), niechęć do pracy na fonii itp. nie wydają się przekonywujące, ani poważne. Są również narzekania na zbyt wczesną porę skedów. Możemy ją zmienić, np. przesunąć o godzinę — prosimy o wypowiedź wszystkich kolegów w tej sprawie bezpośrednio do SP8CK.

Jeszcze raz ponawiamy swój apel: „Wszyscy członkowie SPDXC biorą udział w niedzielnych skedach” (3600 kHz, godz. 8—9).

### TABLICA DX

(stan na dzień 31.XII.63 r.)

#### A. Grupa cw/fone

SP9KJ	257/267	SP9DN	107/134
SP9RF	236/253	SP2BA	107/131
SP7HX	234/248	SP5ALQ	102/138
SP8CK	230/252	SP5NE	99/108
SP9DT	215/230	SP8KET	95/123
SP6FZ	200/227	SP5YL	93/100
SP9TA	204/215	SP1KBJ	91/100
SP5ADZ	203/228	SP8ABQ	90/113
SP9FR	195/217	SP1AEO	87/107
SP9KAD	190/214	SP8AOV	85/126
SP9ADU	185/200	SP3KCC	83/120
SP8HR	184/202	SP2PI	83/114
SP8RT	182/208	SP9YP	82/100
SP6AAT	182/207	SP9KDE	78/106
SP5HS	170/177	SP8ABP	75/83
SP9GK	160/184	SP7QO	72/76
SP6BZ	160/178	SP8AOX	68/102
SP8SZ	153/200	SP3AOT	67/102
SP9PT	140/154	SP5AHW	64/81
SP8AJK	139/165	SP9PZD	63/85
SP1AEG	138/156	SP3OY	59/89
SP8MJ	137/154	SP9AED	58/65
SP5AFL	136/168	SP9RJ	57/70
SP2LV	136/146	SP8ZW	55/79
SP9NH	131/155	SP6UK	51/67
SP5AIB	130/135	SP8AJM	50/66
SP9DH	130/147	SP3AII	43/45
SP8EV	124/148	SP3KEU	37/43
SP5YC	119/175	SP8AKQ	36/50
SP5AIM	115/139	SP8ASP	30/48
SP9CS	111/143	SP6SO	25/54
SP8SR	110/130	SP9AMA	23/48
SP8AAH	107/162	SP8ANF	9/33

#### B. Grupa fone

SP9FR	195/217	SP9PZD	58/72
SP7HX	170/188	SP8AJK	45/65
SP9KJ	172/189	SP5AIM	43/47
SP8CK	169/179	SP9RJ	39/47
SP9RF	157/169	SP3KET	35/43
SP9KM	133/135	SP6FZ	31/45
SP5HS	102/115	SP6AAT	32/52
SP9KAD	82/90	SP8AKQ	25/24
SP9GK	83/107	SP9PT	25/31
SP8RT	82/101	SP9ADU	23/30
SP9DT	78/104	SP6UK	11/17
SP8ZK	64/80	SP9DH	10/11

#### C. Grupa 2 x SSB

SP9FR	159/205	SP5HS	89/109
-------	---------	-------	--------

#### D. Grupa SWL

SP3-335	147/206	SP8-1045	65/83
SP8-648	135/217	SP7-3018	55/153
SP9-903	82/157	SP7-3017	46/140
SP9-634	72/104	SP9-732	45/163
SP9-115	67/163	SP3-334	34/75

Zgodnie z zapowiedzią, zrobiliśmy roczny bilans aktywności biorących udział w naszym DX-owym współza-

wodnictwie. Oczywiście za podstawę wzięliśmy częstotliwość nadsyłania miesięcznych raportów. Przyjęliśmy zasadę, że brak raportów od danej stacji przez okres dłuższy niż 6 miesięcy pozwala przypuszczać, że dany kolega przestał aktywnie pracować w „eterze” i wykazywanie takiej stacji ze stanem bez zmian mija się z celem. Oczywiście, powrót „marnotrawnego Hams'a” do naszego grona powitamy zawsze z radością i zaczniemy go wykazywać, prowadząc rozliczenie od ostatniego stanu wykazanego w CQ DX.

Wykreślamy następujące stacje: SP9ACK, 8JA, 3HD, 3CO, SOD, 9ADI, 5PA, 8ZR, 2BO, 5ALW, 5AHV, 5AHY, 5PO, 9-1063, 9-531, 9-660, 9-492.

Wyjaśniamy przy tym, że SP9YP jest w dalszym ciągu chory, a od SP6BZ oczekujemy paru słów na temat, jak długo jeszcze będzie QRL.

Witamy w naszym gronie nowego kolegę: SP3AII — Henryka z Poznania!

## UKF • UKF • UKF

### IV etap Maratonu UKF 1963 r.

Czwarty etap maratonu trwał od 1.X. do 30.XI.1963 r. Przypadający w tym czasie XX SP8-Contest (13/14.VI.63) nie był zaliczony do maratonu.

W czwartym etapie maratonu uczestniczyło dziewięć stacji, które uplasowały się w następującej kolejności.

Znak stacji	Punkty	Ilość łączności
1. SP9DW	268	68
2. SP9AKW	240	48
3. SP9ANH	178	45
4. SP9EB	160	43
5. SP9EU	118	33
6. SP6KA	86	19
7. SP8ZHR	61	21
8. SP9GO	50	17
9. SP8KAT	23	9

Organizatorzy zawodów otrzymali również dziennik stacji SP5ASF, która uzyskała 128 punktów, jednak z powodu uchybień regulaminowych nie mogła być sklasyfikowana.

Końcowa klasyfikacja „Maratonu UKF 1963” przedstawia się następująco:

1) SP9DW	— 673 punktów
2) SP9AKW	— 526 „
3) SP9ANH	— 493 „
4) SP9GO	— 282 „
5) SP6EG	— 177 „
6) SP6KA	— 167 „
7) SP9EB	— 160 „

8) SP9ADQ	— 152	..
9) SP9DI	— 128	..
10) SP9EU	— 118	..
11) SP9ZHR	— 104	..
12) SP9DR	— 83	..
13) SP9AGV	— 77	..
14) SP9AIP	— 65	..
15) SP9KAT	— 23	..
16) SP9ABE	— 17	..
17) SP9AGX	— 6	..
18) SP9DN	— 4	..

W „Maratonie UKF 1963” wzięło udział tylko 18 stacji. Liczba ta niewspółmiernie mała w porównaniu z liczbą czynnych stacji UKF. Szczególnie zastanawia fakt, że w zawodach nie uczestniczyły stacje z okręgów SP1, SP2, SP3, SP4, SP5 i SP7. Również silny okręg SP6 reprezentowały tylko dwie stacje.

Organizatorzy zawodów „Maraton UKF” gratulują zwycięzcy — Kol. Witoldowi Wichurze SP9DW pięknego sukcesu.

SP9AGV

### WYNIKI V POLSKIEGO I XV CZECHOSŁOWACKIEGO POLNEGO DNIA UKF z 1963 r.

Na posiedzeniu Komisji Polsko-Czechosłowackiej, która zebrała się w Pradze w dniu 17.12.63 r. skontrolowano i zatwierdzono wyniki wyżej wymienionych zawodów.

W zawodach wzięło udział w sumie 411 radiostacji pracujących na wszystkich pasmach UKF. Sklasyfikowano 332 radiostacje.

W kategorii pierwszej pasma 2 m i terenowego QTH sklasyfikowano 204 radiostacje, w tym 149 radiostacji OK, 27 — HG, 14 — YO, 6 — DM, 3 — OE, 1 — LZ, 1 — SP.

Pierwsza piątka radiostacji uzyskała następujące wyniki:

OK2KFR 183 QSO	31018 pkt.
OK1KDO 147 QSO	27734 ..
OK1KKS 174 QSO	27684 ..
OK1KPA 163 QSO	25297 ..
OK3KLM 126 QSO	23627 ..

Polska stacja SP6LB/p zajęła 163 miejsce, uzyskując 33 QSO i 3284 punkty.

W kategorii pierwszej pasma 2 m i statego QTH sklasyfikowano 74 radiostacje, w tym 38 radiostacji SP, 19 — HG, 16 — DM, 8 — YO, 4 — OE i 1 — UP1.

Kolejność pierwszych miejsc przedstawia się następująco:

Stacja	QSO	Pkt.	QRS max km
1. DM2ADJ	97	23518	810
2. SP9AGV	71	21056	670
3. SP3GZ	65	11192	433
4. HG0KDA	63	10242	290
5. SP6EG	74	9437	342
6. SP9ADQ/p	68	9176	800
7. SP9MM/s	50	8438	498
8. SP9DW	63	8434	405
9. SP9AFI/p	57	7755	610
10. HG0KHLJ	51	7684	390
11. SP5SM	24	7350	430
12. SP9ZHR/s	63	7330	370
13. SP9DU	50	7200	425
14. SP6ZG	38	6685	390

14. SP9PJ	35	6525	410
24. SP9AKW	63	5183	395
25. SP9DR	46	4785	265
27. SP9PZD	38	4760	300
29. SP9GO	33	4368	375
30. SP9DI	30	3885	294

Dalsze miejsca stacji polskich:

35. SP9AIP	53. SP9WE
37. SP9IWY	57. SP9EU/s
42. SP9HF	60. SP9IQ
45. SP9KAT	61. SP9PKI/p
48. SP9RA	63. SP9EB
49. SP9YA	

Pośród uczestniczących stacji, dwie zostały zdyskwalifikowane za przekroczenie dopuszczalnej mocy PA, 14 radiostacji zdyskwalifikowano za używanie nadajników samowzbudnych, jedną — za jakościowo złą pracę. Żadna z polskich stacji nie została zdyskwalifikowana.

Dzienników nie nadesłały polskie stacje: SP9ANI/p, SP9ASF, SP9AAU, SP9AAV, SP9KAD, SP9MX. Przyjęto zażalenie, aby w przyszłości zawieszać na pewien okres działalność tych radiostacji, które nie nadesłały dzienników za swój udział w Polnym Dniu UKF.

Stacjom: SP6LB, SP9AGV i SP9GZ przyznano nagrody w postaci transformatorowych lutownic elektrycznych.

### POPRAWKA DO PLANU ZAWODÓW UKF NA 1964 R.

W numerze 1/64 na str. 28 w pozycji 8 wprowadza się następującą poprawkę: 5. IARU Region I UKF-Contest w pasmach 435 i 1215 MHz — 30/31 maj.

### NOWY KOLEJNY DYPLOM VKV-100-OK

W dniu 18.12.63 r. Centralny Radioklub CSSR przyznał kol. mgr. inż. Edwardowi Mustołowi — SP9GZ dyplom VKV-100-OK. Jest to piąty tego rodzaju dyplom UKF przyznany polskiemu nadawcy. Warto przypomnieć, że SP9GZ ma ponadto na swoim koncie 17 krajów uzyskanych na UKF. SP9GZ jest z pewnością jednym z najlepszych nadawców UKF w Europie. Serdecznie gratulujemy!

### ECHA ZJAZDU UKF PZK 1963

W numerze 1/64 „Das DL-QTC” ukazała się fotografia wszystkich zagranicznych uczestników naszego zjazdu. Jest to pierwsza fotografia UKF-Managerów naszych krajów zamieszczona w czasopiśmie kraju zachodniego.

Jak wiadomo, komisja oceny sprzętu radioamatorskiego, wystawionego na V Zjeździe UKF przyznała 7 równorzędnych nagród, następującym kolegom:

1. SP9DW za konwerter 420 MHz
2. SP9PJ za odbiornik na 144 MHz
3. OKISO za konwerter na 420 MHz

4. SP9DU za konwerter i odbiornik na 144 MHz
5. SP9QU za całość wystawionego sprzętu
6. SP9QZ za odbiornik do łowów na lisa w pasmie 2 m
7. SP9XZ za odbiornik do łowów na lisa w pasmie 2 m.

Prezydium ZG PZK w oparciu o powyższy protokół przyznało wystawcom następujące nagrody:

● wszystkim wystawcom polskim po jednym przyrządzie pomiarowym typu Lavo, wartości 400,— zł

● kol. OKISO — upominek w postaci lalek w strojach regionalnych, wartości ok. 500,— zł

Nagrody zakupiono i przekazano nadawcom.

Składając gratulacje jednocześnie przypominamy, że na tegorocznym zjeździe UKF ponownie urządzona będzie wystawa sprzętu radioamatorskiego. Ekspozycje nagrodzone w 1963 r. nie będą mogły być oczywiście wystawione ponownie w 1964 r.

### ZJAZD UKF W 1964 R.

Po wnikliwej analizie Zarząd Polskiego Klubu UKF postanowił zaproponować Prezydium ZG PZK urządzenie tegorocznego zjazdu UKF w Zakopanem. Jako miejsce zjazdu typowana jest Głodówka, leżąca na szlaku Lenina. Termin zjazdu: 11—13 września. Należy oczekiwać, że oprócz oficjalnych delegacji UKF z krajów DL przybędzie na zjazd znaczna ilość nadawców z okręgów OK1 i OK2.

Porządek obrad zjazdu ulegnie pewnej modyfikacji, a mianowicie: Na referaty i dyskusje przeznaczony jest czas w godzinach rannych (8—12), czas popołudniowy przeznaczony będzie na osobiste kontakty. Ponadto planuje się wystawę sprzętu radioamatorskiego oraz wycieczkę.

Kolezdy UKF-owcy, zarezerwujcie sobie 3 dni urlopu, przeznaczając je na udział w zjeździe. Zgłoszcie wcześniej UKF-Managerowi PZK gotowość wzięcia udziału!

### RADIOSTACJA DOŚWIADCZALNA NA SKRZYCZNYM

Zgodnie z wnioskami zjazdu UKF ZG PZK zamierza także w bieżącym roku uruchomić tę radiostację na warunkach ubiegłorocznych, ale z lepszą aparaturą. Okres pracy radiostacji: 1.7. do 7.9.64. Operatorzy, którzy chcą wziąć udział w pracy (1 tydzień) na Skrzycznym, zechcą swój udział zgłaszać do UKF-Managera PZK.

SP9DJ



menty, udała się samolotem do Skopje i już nazajutrz uruchomiła na miejscu katastrofy radiostację, pracującą pod znakiem YU3ZRS/YU5. Stacja ta utrzymywała łączność pomiędzy Skopje a stacją klubową w Ljubljanie, pracującą pod znakiem YU3APR przez całą dobę. Dyżur na tej stacji pełnili na przemian: YU3BA, YU3DL, YU3EB, YU3BB, YU3EA, YU3OC, YU3AT i inni. Operatorzy ci, pełni poświęcenia i bezinteresowności, zdołali przekazać ponad 100 telegramów.

Inna ekipa została wysłana z Belgradu przez Zarząd Główny Jugosłowiań-

skiego Związku Krótkofalowców (w skrócie SRJ), którego stacja klubowa, pracująca pod znakiem YU1SRJ natychmiast po uzyskaniu wiadomości o katastrofie starała się nawiązać łączność ze Skopje. W skład tej ekipy wchodził znany nadawca belgradzki YU1SJ, który po przybyciu do Skopje uruchomił nadajnik, pracując pod znakiem YU1SJ/P. Prowizoryczna antena typu longwire 80 m, umocowana jednym końcem do słupa telegraficznego oraz niewielka moc TX-a, nie ułatwiała łączności. W dodatku, nie sprzyjające warunki propagacyjne na trasie Skopje-Belgrad

oraz niezmiernie dokuczliwe o tej porze roku QRM stwarzały nader trudne warunki dla wymiany radiogramów.

Tragiczne trzęsienie ziemi w Skopje wykazało raz jeszcze, jak wielką pomoc mogą oddać krótkofalowcy. Godny podkreślenia był fakt ich dużego zdyscyplinowania, ofiarności i bezinteresowności. Do pełnienia dyżurów na stacjach klubowych przez pełne 24 godzin zgłaszało się więcej operatorów, niż ich rzeczywiście było potrzeba.

SPHR

## Z praktyki radioamatorskiej

## ODBIORNIK SZEŚCIOTRANZYSTOROWY

Opis dotyczy wyróżnionego przez redakcję „Radioamator i Krótkofalowiec” opracowania, nadesłanego w wyniku ogłoszonego w nrze 3/82 i 1/83 Konkursu na najlepsze opracowanie z działu „Z praktyki radioamatorskiej”.

Przy konstruowaniu tego odbiornika kierowano się następującymi zasadami:

- odbiornik musi mieć możliwie małe wymiary,
- ma być możliwie prosty w układzie i konstrukcji oraz tani,
- musi posiadać dużą czułość przy stosunkowo dużej mocy wyjściowej.

Ponieważ odbiór programów radiowych ma się odbywać przeważnie na wolnym powietrzu, zdecydowałem się na zastosowanie głośnika typu GD9/0,5 (od „Szarotki”), który zapewnia lepsze efekty akustyczne niż miniaturowy głośnik typu GD7/0,2.



Ze względu na użycie dość dużego agregatu kondensatorów strojeniowych i głośnika, odbiornik nie jest typu „kieszonkowego”, lecz osiągnięte wyniki powinny zadowolić nawet wymagających radioamatorów.

W dzień odbiornik w Wałbrzychu odbiera z dużą siłą głosu stację lokalną oraz dwie stacje czeskie; wieczorem liczba odbieranych stacji wzrasta do około dwudziestu. Wypróbowałem go także podczas jazdy pociągiem. Ze względu na ekranujące działanie obu-

dowy wagonów (blacha stalowa), odbiornik należy umieścić w pobliżu okna. Odbiór jest jednak nieco gorszy niż w normalnych warunkach.

### OPIS DZIAŁANIA

Jak widać ze schematu ideowego na rysunku 1, jest to sześciotranzystorowy odbiornik o bezpośrednim wzmacnieniu z reakcją, przystosowany do odbioru programów nadawanych przez radiostacje pracujące w zakresie średnionalowym. Z odbioru zakresu fal długich zrezygnowałem ze względu na małą ilość pracujących stacji w tym zakresie.

Sygnały w. cz. indukowane w cewce anteny ferrytowej po dostrójeniu kondensatorem  $C_1$  do rezonansu z falą stacji odbieranej zostają skierowane przez kondensator 4,8 nF do bazy pierwszego tranzystora OC41, gdzie są wzmacniane. Po wzmacnieniu sygnały przekazywane są z obwodu cewki  $L_2$  do drugiego sprzężonego obwodu rezonansowego ( $L_3 - C_2$ ). Tu ponownie są wzmacniane na tranzystorze OC45, a następnie podlegają detekcji na diodach typu DOG 58 w układzie podwajacza napięcia. W celu zwiększenia czułości zastosowano dodatkowo sprzężenie zwrotne regulowane trymerem  $C_3$  - 25 pF. Po detekcji i wzmacnieniu w tranzystorze OC45 sygnały m. cz. są przekazywane przez kondensator 18  $\mu$ F do wzmacniacza m. cz.

We wzmacniaczu m. cz. pracują 4 tranzystory typu: TG4, TG2, 2 x TG38. Stopień końcowy pracuje w układzie przeciwsobnym klasy „B” zasilając głośnik. W celu zmniejszenia zniekształceń odbioru zastosowano ujemne sprzężenie zwrotne za pomocą opornika 100 k $\Omega$ , łączącego jedną końcówkę cewki drgającej głośnika z bazą tranzystora TG2.

### Cewki obwodów rezonansowych

Jedną z pierwszych czynności montażu jest przygotowanie obwodów rezonansowych, na które trzeba zwrócić szczególną uwagę, gdyż decydują one w dużym stopniu o poprawnym działaniu odbiornika. Jako rdzenie cewek zastosowano

pręty ferrytowe o średnicy 8 mm oraz długości 120 mm i 30 mm.

Pręty ferrytowe są bardzo kruche, dlatego też przy ich łamaniu należy zachować szczególną ostrożność, aby nie pękały w niepożądanym miejscu. Dla uniknięcia niespodzianek należy po odmierzeniu podpiłować przygotowany pręt piłką do metalu na głębokość około 1 mm. Następnie trzeba uchwycić dwustronnie dwoma kleszczami tuż przy wypilowanym rowku. Przez lekkie nagięcie kleszczy spowodujemy pęknięcie pręta w miejscu nadpiłowanym.

Cewka antenowa  $L_1$  posiada 88 zwojów liczy w. cz. 28 x 0,07 mm z odczepem na piątym zwoju. Cewki  $L_2$  i  $L_3$  nawinięto jako masowe liczą w. cz. 7 x 0,07 mm; przy czym  $L_2$  ma 220 zwojów, a  $L_3$  - 78 zwoje z odczepem na szóstym zwoju. Cewkę  $L_2$  należy wykonać jako ruchomą dla odpowiedniego doboru sprzężenia i zestrojenia obwodów rezonansowych. W celu uniknięcia znacznych rozrzutów wartości indukcyjności obwodów rezonansowych najlepiej jest zmierzyć ich indukcyjność przed wlutowaniem do układu.

Antenę ferrytową umocowałem do górnej ścianki odbiornika za pomocą dwóch odpowiednio wygiętych nad kuchenką elektryczną obejm z celuloidu (lepiej z plastyku, celuloid jest łatwo palny! - przyp. Red). Przy dobranych i równych indukcyjnościach zestrojenie odbiornika na „słuch” niewiele różni się od zestrojenia za pomocą generatora. Jako dławika D1 użyłem cewki długofalowej od odbiornika „Pionier”

Układ wzmacniaczy w. cz. z detekcją został zmontowany na płytce bakelitowej o grubości 2 mm w kształcie litery L, dostosowanej wymiarami do miejsca w skrzynce.

Aby uniknąć niespodzianek przy złożeniu całości odbiornika, układ w. cz. z detekcją został wcześniej wypróbowany.

Przez kondensator 100 pF dołączyłem do cewki  $L_1$  antenę zewnętrzną. Po między punktu A i „masę” włączyłem słuchawki radiowe o oporności 4 k $\Omega$ . Po włączeniu zasilania - przez pokręcenie



Do zasilania odbiornika służą dwie płaskie baterie 4,5 V szeregowo ze sobą połączone. Taki „wzrost” wystarczy na około 100 godzin nieprzerwanej pracy.

Końcówki baterii są przy każdej wymianie lutowane, co zabezpiecza przed brakiem styku, a tym samym przed trzaskami.

## JAK ZWIĘKSZYĆ CZUŁOŚĆ ODBIORNIKA LAMPOWEGO?

Chcąc zwiększyć czułość odbiornika przy użyciu krótkiej anteny, zastosowałem dodatkowy, wstępny wzmacniacz w. cz. z lampą EC 92, który umieściłem przed „pierwszą” lampą odbiornika. Po zastosowaniu tego wzmacniacza odbiór na zakresie krótkofalowym zyskał na sile, przy czym na zakresie średnionfalowym — nawet kilkakrotnie (tak, że muszę odłączyć 10-metrową antenę i na jej miejsce włączyć przewód o długości 45 cm); na zakresie fal długich uzyskałem tak wielkie wzmocnienie, że dla dobrego odbioru audycji nadawanych przez stację „Warszawa I” (mieszkam we Wrocławiu) muszę wyłączać uziemienie i nawet tę krótką antenę.

### Wykonanie

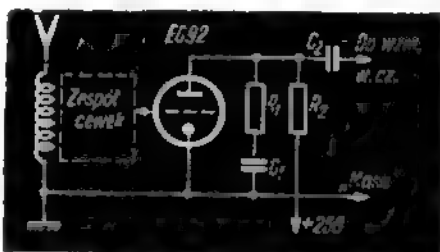
Odlutowujemy od nóżki w podstawie lampowej, należącej do siatki sterującej lampy wzmacniacza w. cz., przewód łączący (bezpośrednio lub za pomocą kondensatora 80 + 100 pF) zespół cewek z tą siatką i łączymy go bezpośrednio z nóżką siatki nowej lampy EC 92. Anodę

Przy spadku napięcia do około 6 V należy podregulować wielkość reakcji.

Po blisko rocznej eksploatacji odbiornika celowe okazało się zastąpienie trymera  $C_2$  (regulacja reakcji) małym kondensatorkiem zmiennym z wyprowadzeniem pokrętki na zewnątrz skrzynki.

Tadeusz Ciborski

tej lampy zasilamy napięciem 250 V przez opornik  $R_2$  oraz łączymy ją poprzez kondensator  $C_2$  o doskonałej jakości (ceramiczny lub rurkowy) z siatką sterującą wzmacniacza w. cz. znajdującego się w odbiorniku. Stosujemy przy tym jak najkrótsze połączenia.



dującego się w odbiorniku. Stosujemy przy tym jak najkrótsze połączenia.

### Wykaz części do montażu

- $R_1$  — 3 k $\Omega$ /1 W
- $R_2$  — 5 k $\Omega$ /0,25 W
- $C_1$  — 0,1  $\mu$ F/500 V
- $C_2$  — 500 + 5000 pF/500 V
- Lampa EC 92 lub UC 92
- Podstawka miniaturowa

Andrzej Piątek

Obwód w.cz. powinien mieć dużą dośrodek. Ma to zasadnicze znaczenie dla jakości działania całego odbiornika. Kondensator zmienny powinien być powietrzny, a cewkę najlepiej wykonać na kawałku pręta od anteny ferrytowej, nawijając w pobliżu jednego z końców uzwojenie (licząc w.c.z. lub drutem). Liczba zwojów zależy od żądanego zakresu odbieranych częstotliwości oraz grubości i długości pręta, orientacyjnie ok. 80 zwojów dla zakresu fal średnich. Jeżeli stacja, którą głównie zamierzamy odbierać, znajduje się przy końcu zakresu, to pożądane jest zwiększenie liczby zwojów tak, aby była ona słyszalna przy ok. 1/2 obrotu kondensatora strojenowego.

Pojemność kondensatora  $C_1$  należy dobrać na drodze kompromisu pomiędzy głośnością odbioru i selektywnością. Zamiast tego kondensatora można zastosować trymer, co ułatwia dobór najodpowiedniejszej pojemności.

Pojemność sprzęgającą  $C_2$  uzyskuje się przez skręcenie dwóch izolowanych drutów na odcinku 3-4 cm. Pojemność tę dobiera się, kierując się głośnością i wpływem na selektywność. Głośność odbioru zależy także od właściwego doboru indukcyjności cewki  $L_1$ . Dla środka zakresu fal średnich i podanej poprzednio długości anteny, cewka ta powinna mieć indukcyjność równą 250  $\mu$ H. Jeżeli żądaną stację odbiera się na krańcu zakresu, lub stosuje się inne anteny, to najkorzystniejszą wartość indukcyjności będzie inna. Można zalecić wykonanie cewki z odczepami i eksperymentalny odbiór najkorzystniejszej indukcyjności. Można także wykonać cewkę  $L_1$  w postaci wariometru i dostroić tak, aby odbiór żądanych stacji był najlepszy.

Na schemacie podano minimalną indukcyjność diawika  $D_1$ , może on mieć indukcyjność większą.

Dla tranzystorów p-n-p kierunek włączenia diody  $D$  powinien być taki, jak na rysunku, przy odwrotnym bowiem połączeniu układ nie działa. Potencjometr regulacji głośności  $P$  może mieć oporność od 20 do 200 k $\Omega$ .

Uzyskiwany, wynik zależy w dużym stopniu od zastosowanego głośnika i transformatora wyjściowego. Zaleca się użycie głośnika o możliwie największej skuteczności. Należy przestrzec przed stosowaniem małych głośników do odbiorników kieszonekowych. Spośród głośników krajowych zalecić można stosowany w radiowęzłach głośnik GD 18-13/2 o oporności 4  $\Omega$  lub GD 26-18/3 o oporności 16  $\Omega$ .

Transformator wyjściowy powinien mieć małą oporność uzwojenia pierwotnego dla prądu stałego, dostateczną indukcyjność tego uzwojenia i odpowiednią przekładnię.

Dla tranzystorów typu: TG50, OC72, P13 i P14 dane transformatora będą następujące:

- przekrój rdzenia 1+2 cm<sup>2</sup>
- uzwojenie pierwotne — 1700 zwojów nawiniętych drutem  $\varnothing$  0,15-0,20 mm
- uzwojenie wtórne dla głośnika 4  $\Omega$  — 100 zwojów nawiniętych drutem  $\varnothing$  0,35-0,4 mm
- uzwojenie wtórne dla głośnika 16  $\Omega$  — 200 zwojów nawiniętych drutem  $\varnothing$  0,3-0,35 mm.



## Odbiornik z jednym tranzystorem

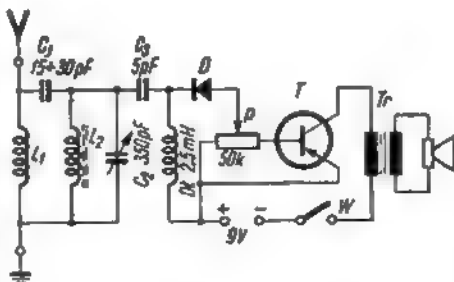
W numerze 10/82 r. miesięcznika „Radio-Electronics” zamieszczono opis odbiornika przeznaczonego w zasadzie do odbioru średnionfalowej stacji lokalnej w promieniu do 30 km, jednakże w godzinach wieczornych może on zapewnić odbiór również kilku silnych stacji średnionfalowych.

Odbiornik powinien być przyłączony do anteny zewnętrznej o długości 25-40 m. Można ewentualnie wykorzystać też sieć oświetleniową jako antenę, szczególnie w miejscowościach wiejskich i podmiejskich; wówczas przy wtyczce włączonej do gniazda sieciowego należy umocować dobry (ceramiczny lub młkowy) kondensator o pojemności 100-300 pF, poprzez który łączy się sieć z odbiornikiem.

Schemat odbiornika przedstawiony jest na rysunku 1. Pierwszą część stanowi obwód wielkiej częstotliwości, a drugą — detektor i wzmacniacz m.cz.

Są one sprzężone kondensatorem  $C_2$  oraz międzyprzewodowymi pojemnościami montażu (nie zaznaczonymi na schemacie).

Napięcie otrzymane na obwodzie rezonansowym  $L_1 C_2$  jest prostowane diodą  $D$  i doprowadzane do bazy tranzystora, który pracuje jako wzmacniacz m.cz.



Rys. 1.

Przyjęto, że odbiornik będzie zasilany napięciem równym 9 V uzyskanym z dwóch płaskich baterii do latarki kieszonkowej, a oporność robocza tranzystora jest równa 1500  $\Omega$ .

Głośnik można wmontować do skrzynki razem z odbiornikiem, ale znacznie lepiej jest zastosować ekran akustyczny umieszczony w rogu pokoju, lub inną obudowę akustyczną, zapewniającą dostatecznie dobre odtwarzanie niższych tonów.

Odbiornik najwygodniej jest umieścić w pudełku ze sklejkki, polakierowanym w dowolny sposób. Można także montaż odbiornika wykonać na podstawie

utworzonej z dwóch kawałków sklejkki, zamocowanych pod kątem prostym względem siebie.

Po uruchomieniu i wyregulowaniu odbiornika należy w miarę możliwości zmierzyć wartość prądu płynącego w obwodzie kolektora, przy głośnym odbiorze stacji lokalnej. Nie powinien on przekraczać wartości dopuszczalnej dla danego typu tranzystora, ze względu na możliwość przegrzania tranzystora. Przybliżone wartości maksymalne są następujące: OC72 - 8 mA; TG30 - 12 mA; P13 i P14 - 10 mA.

A. W.

## Miniaturowy generator telewizyjny

Niniejszy opis został opracowany na podstawie artykułu pt. „Miniaturny telewizyjny generator”, zamieszczonego w miesięczniku „Amatorskie Radio” nr 8/1963.

Sygnalowy generator w.cz. modulowany m.cz. 50 Hz może oddać radioamatorom duże usługi zarówno przy budowie jak i naprawie odbiorników TV. Cechuje go prosta konstrukcja i mała liczba elementów, jest przy tym mały, lekki i tani. Posiada trzy zakresy częstotliwości: zakres 28÷39,5 MHz przewidziany do strojenia pośredniej częstotliwości odbiornika TV, zakres 45÷61 MHz i zakres 164÷183 MHz przewidziane do strojenia wzmacniaczy w.cz. odbiornika TV.

### ZASADA DZIAŁANIA

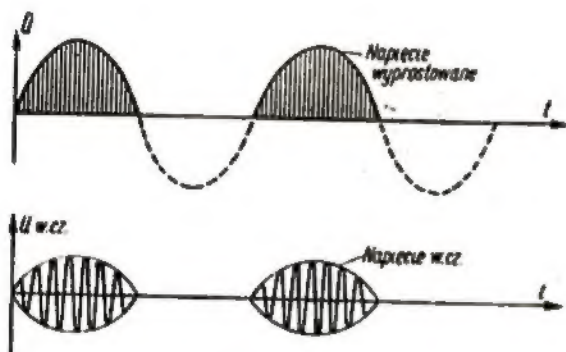
Generator pracuje w sposób impulsowy z częstotliwością  $f = 50$  Hz o długości impulsu  $\tau = 1/100$  sek w chwili przepływu prądu zmiennego o napięciu 220 V przez lampę EF95 (6Z1L, EF32, EF905). Dzięki temu uzyskuje się modulację powstających drgań w.cz. o częstotliwości  $f = 50$  Hz (rys. 1). Do zmiany zakresów częstotliwości służy przełącznik P. Do płynnej zmiany częstotliwości stosuje się zmienny kondensator o pojemności 30 pF. Lampa generacyjna żarzona jest wprost z sie-

ci prądu zmiennego 220 V poprzez kondensator o pojemności 2,2  $\mu$ F.

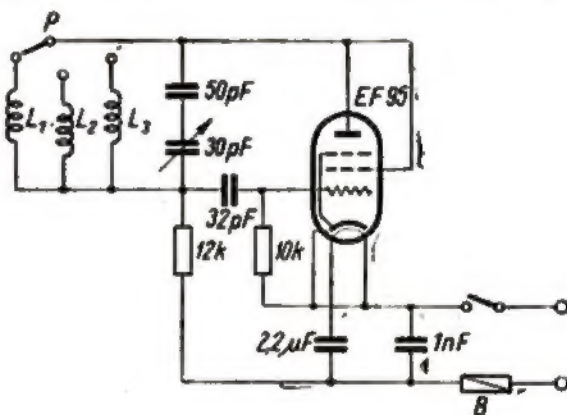
### KONSTRUKCJA

Generator - rys. 2 - zmontowany jest na chassis o wymiarach 8x6 cm. Do płynnej zmiany częstotliwości stosuje się zmienny kondensator ceramiczny. Kondensator w obwodzie żarzenia o pojemności 2,2  $\mu$ F powinien posiadać duże napięcie przebicia. Zamiast tego kondensatora może być użyty opornik redukcyjny lub mały transformator zasilający. Cewka  $L_1 = 1,7$   $\mu$ H posiada 25 zwojów drutu w emalii DNE  $\varnothing$  0,2 mm, nawiniętych w jednej warstwie na korpusie w postaci rurki szklanej o średnicy 3 mm. Cewkę  $L_2 = 0,88$   $\mu$ H stanowi 18 zwojów drutu w emalii DNE o  $\varnothing$  0,2 mm nawiniętych w jednej warstwie na takim samym korpusie. Cewka  $L_3 = 0,05$   $\mu$ H posiada 8 zwojów drutu w emalii DNE o  $\varnothing$  0,5 mm; jest ona nawinięta swobodnie i ma średnicę 2 mm. Cały generator umieszczony jest w skrzynce plastikowej lub bakelitowej, której ścianki od wnętrza wyklejone są papierem metalizowanym.

inż. Edward Wądrodzki



Rys. 1



Rys. 2

(Dalszy ciąg ze str. 63)

ki, służące do napędu zabawek są pod tym względem dość kapryśne. Odrębne zagadnienie to iskrzenie takich silników, mogące powodować poważne zakłócenia audycji. Natomiast bardzo dobrym, pewnym i ekonomicznym rozwiązaniem jest w naszych warunkach zastosowanie napędu sprężynowego (kolosalna oszczędność baterii).

Jak to już wspomniano na wstępie, opublikowanego schematu magnetofonu nie można bezkrytycznie kopiować. Stosowanie elementów krajowych do wykonania układu będzie problematyczne. Natomiast zaawansowani radioamatorzy mogą przetranszować układ wzmacniacza w kierunku zwiększenia jego czułości. Wydaje się, że konieczne będzie tutaj zastosowanie dwóch dodatkowych stopni wzmocnienia wstępnego. Sugestie autora opisu były pod tym względem nieco zbyt optymistyczne; zaraz na sa-

mym wstępie stwierdzali, że całość może być wykonana przez przeciętnie zaawansowanego radioamatora. Tak, to prawda, lecz jedynie w oparciu o nieosiągalne u nas fabryczne elementy produkcji japońskiej, przede wszystkim głowicę, taśmę i głośnik. Bez zmian natomiast można pozostawić prosty układ przełączania „Nagrywanie-Odtwarzanie”. Kasowanie taśmy za pomocą magnesu stałego wymaga stosowania bardzo silnego magnesu. Stosując magnes niezależnej jakości wskazane jest zastosowanie nablęgunników o kształcie podanym na rysunku.



W opisie magnetofonu brak jest wzmianki o szybkości (średniej) prze-

suwu taśmy oraz o zakresie rejestrowanych częstotliwości. W modelu japońskim szybkość ta jest prawdopodobnie niewielka, rzędu 2-3 cm/sek, zaś rejestrowane pasmo ogranicza się do zawężonego zakresu mowy, tj. około 500÷2500 Hz. Ponadto, prawdopodobnie głośnik posiada - dla poprawienia ogólnej czułości układu - silny rezonans własny na częstotliwości rzędu 1 Hz, co jednocześnie nieco poprawia zrozumiałość. W tej sytuacji urządzenie jest raczej podręcznym dyktafonem a nie magnetofonem z prawdziwego zdarzenia, to znaczy aparaturą do poprawnego rejestrowania muzyki.

Jak z powyższego wynika, budowa magnetofonu baterijnego nie jest bynajmniej prosta, dlatego też powinni się nią interesować jedynie zaawansowani radioamatorzy, dla których nie będzie problemem przewyższenie omówionych tu w dużym skrócie trudności.

K.W.

# NOMOGRAM DO OBLICZANIA TRANSFORMATORÓW SIECIOWYCH o mocy do 1000 VA\*)

Nomogram został wykonany w oparciu o następujące zależności:

$$S = 1,25 \sqrt{P_0}$$

$$\frac{N}{U} = \frac{450\,000}{BS}$$

gdzie:

$P_0$  — moc całkowita transformatora w VA,  
 $S$  — przekrój rdzenia transformatora w  $\text{cm}^2$ ,  
 $N$  — liczba zwojów przypadających na 1 V,  
 $B$  — dopuszczalna indukcja w rdzeniu w gausach.  
 Częstotliwość sieci zasilającej przyjęto równą 50 Hz.  
 Dla stali transformatorowej wartość indukcji przyjmuje się równą 10 000 + 14 000 Gs, a dla zwykłej stali lub przy transformatorach pracujących bez przerwy — 8000 Gs. W zasilaczach wibratorowych indukcja nie powinna być większa niż 5000 + 6000 Gs. Ponieważ w przypadku zasilaczy wibratorowych częstotliwość jest równa 100 Hz lub jest jeszcze większa, to liczbę zwojów na 1 wolt przyjmuje się odpowiednio 2 lub więcej razy mniejszą, niż to wynika z obliczenia za pomocą nomogramu.

### Posługiwanie się nomogramem

**1** Określa się moc całkowitą:

a) dla transformatorów o mocy do 100 VA wg wzoru:

$$P_0 = 1,2 (I_1 U_1 + I_2 U_2 + \dots)$$

b) dla transformatorów o mocy od 1000 VA wg wzoru:

$$P_0 = 1,1 (I_1 U_1 + I_2 U_2 + \dots)$$

**2** Na skali  $P_0$  nomogramu wybiera się punkt odpowiadający określonej mocy całkowitej transformatora i łączy się go linią prostą z punktem na skali  $B$  odpowiadającym przyjętej wartości indukcji. Punkt znajdujący się na przecięciu tej prostej ze skalą  $\frac{N}{U}$  wyznacza liczbę zwojów na 1 wolt.

**3** Całkowitą liczbę zwojów danego uzwojenia oblicza się mnożąc ustaloną liczbę zwojów na 1 wolt przez napięcie uzwojenia w woltach. Biorąc pod uwagę straty występujące w stali i miedzi transformatora, wprowadza się pewną poprawkę, a mianowicie: liczbę zwojów uzwojenia pierwotnego zmniejsza się o 5%, a liczbę zwojów uzwojenia wtórnego powiększa się o 5% — dla transformatorów o mocy do 100 VA; odpowiednio zmniejsza się i powiększa o 2,5% — dla transformatorów o mocy 100 + 1000 VA.

**4** Średnicę drutu nawojowego określa się za pomocą skali  $d$  w zależności od wartości skutecznej przepływającego prądu  $I$ , zaokrąglając do najbliższej większej średnicy drutu.

\*) Opracowany przez E. Afanasjewa i opublikowany w radz. „Radio” nr 4(63.).

### Przykład obliczenia

Należy obliczyć dane konstrukcyjne transformatora sieciowego do prostownika dwupołkowego.

- Napięcie zasilające  $U_1$ : 220 V
- Uzwojenie wtórne wysokiego napięcia  $U_2 = 2 \times 300$  V
- Prąd prostownika  $I_2$ : 60 mA
- Uzwojenie żarzeniowe:  $U_3 = 4$  V;  $I_3 = 1$  A,
- Drugie uzwojenie żarzeniowe:  $U_4 = 6,3$  V;  $I_4 = 2$  A

**O b l i c z e n i e:**

1. Moc całkowita po stronie uzwojenia pierwotnego:

$$P_0 = 1,2 \left( \frac{60 \cdot 300}{1000} + 1,4 + 2 \cdot 6,3 \right) = 41,5 \text{ VA}$$

Mocy tej odpowiada wg nomogramu rdzeń o przekroju  $S = 8 \text{ cm}^2$  (bez izolacji pomiędzy blaszkami).

2. Przyjmując wartość indukcji równą 10 000 Gs liczba zwojów na 1 wolt wg nomogramu jest równa 5,7 zwojów/V. Stąd można obliczyć liczbę zwojów każdego z uzwojeń.

3. Liczby zwojów poszczególnych uzwojeń:

$N_1 = 220 \cdot 5,7 = 1254$  zw. (po odjęciu 5% — 1191 zw.)

$N_2 = 2 \cdot (300 \cdot 5,7) = 2 \cdot 1710$  zw. (po dodaniu 5% — 2 · 1796 zw.)

$N_3 = 4 \cdot 5,7 = 23$  zw. (po dodaniu 5% — 24 zw.)

$N_4 = 6,3 \cdot 5,7 = 36$  zw. (po dodaniu 5% — 38 zw.)

4. Średnicę drutu określa się po wstępnym obliczeniu wartości prądu w amperach, przepływającego przez każde z uzwojeń.

$$\text{Dla uzwojenia pierwotnego } I_1 = \frac{41,5}{220} = 0,19 \text{ A.}$$

Z nomogramu określona średnica drutu  $d_1 = 0,35$  mm.

Dla uzwojeń żarzeniowych obliczone w taki sam sposób średnice drutów są równe odpowiednio:  $d_3 = 0,8$  mm i  $d_4 = 1,2$  mm.

Przy określaniu średnicy drutu uzwojenia wysokiego napięcia należy uwzględnić schemat prostownika, wiadomo bowiem, że wartość prądu skutecznego w uzwojeniach będzie różna przy prostowaniu półokresowym i przy pełnokresowym. Należy także pamiętać, że przez to uzwojenie płynie zarówno składowa stała prądu wyprostowanego jak i pewna składowa zmienna.

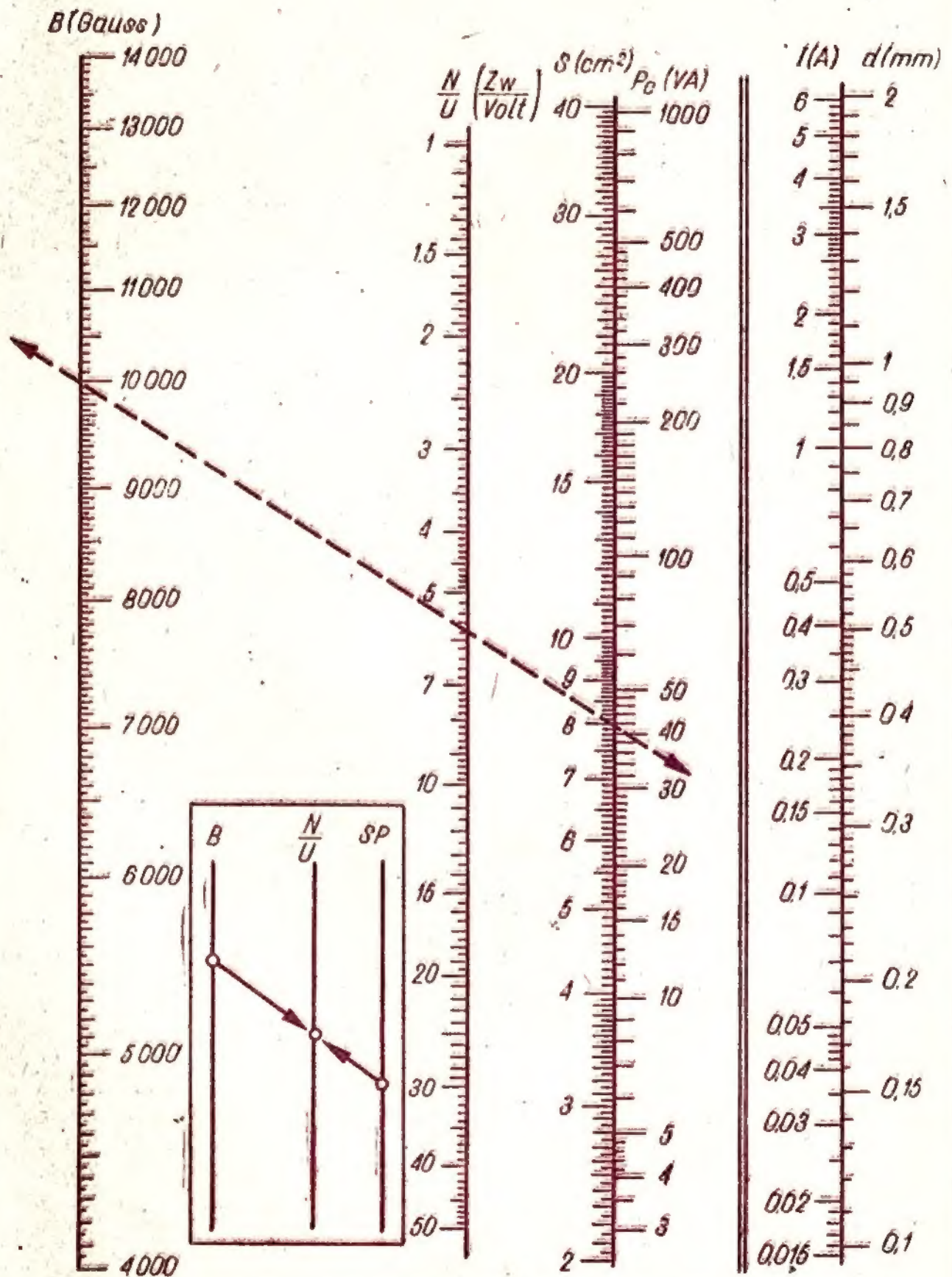
Jeżeli nie jest potrzebna duża dokładność obliczenia, to można przyjąć regułę następującą:

a) przez każde z uzwojeń uzwojenia wtórnego przepływa prąd, którego wartość skuteczna jest równa wartości całkowitego prądu stałego pobieranego z prostownika — w przypadku prostowania dwupołkowego,

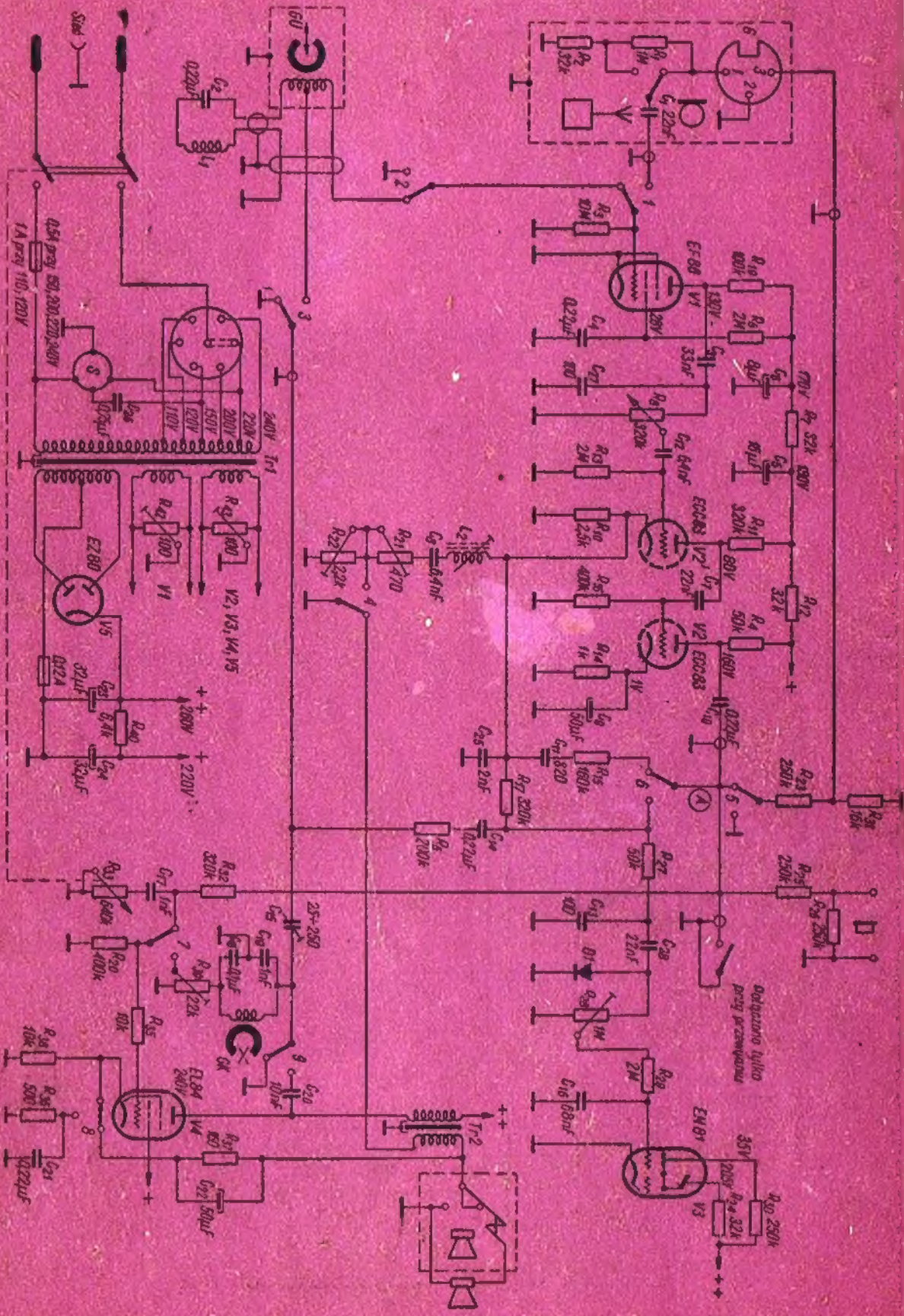
b) przez uzwojenie wtórne przepływa prąd, którego wartość skuteczna jest 2 razy większa niż wartość prądu stałego pobieranego z prostownika — prostowanie jednopółkowe.

Ponieważ w danym przypadku prąd pobierany z prostownika  $I_2 = 60$  mA, a prostowanie jest pełnokresowe, to do określenia średnicy drutu przyjmuje się prąd o natężeniu 60 mA. Potrzebna średnica jest wg nomogramu równa 0,2 mm.

Tłumaczył A. W.



Nomogram do obliczenia transformatorów siłowych



Schemat ładowcy magnetycznej SONNET AM/FM  
 Napięcia makrozone transformatora lampowym przy odwarzaniu mogą mieć odchylenie ±30%

Przedruki 1 do 9 nieopłacone  
 \* paczki odwrotnoza