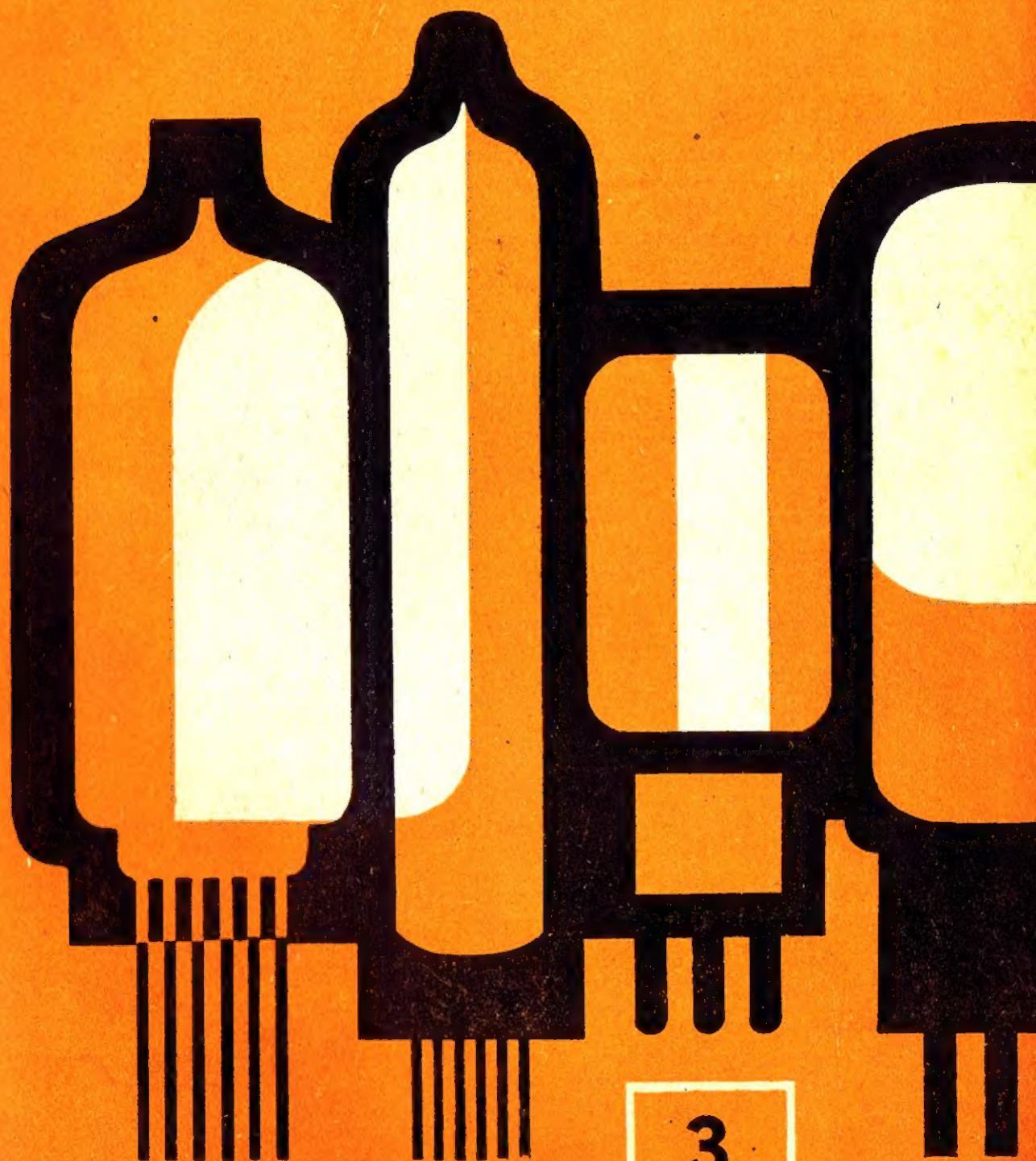


RADIOAMATOR

i krótkofalowiec



3

1963
MARZEC

Treść numeru:

Str.

73 Z KRAJU I ZAGRANICY

- 75 Z wizytą w japońskich zakładach „Sony” — Adrian Pozarzycki

ELEKTRONIK · UŻYTKOWA

- 77 Syrena elektronowa — Eugeniusz Pawlusiewicz
78 Przekładniki elektroniczne — (Dokończenie) — mgr inż. Aleksander Witort
81 Zakłócenia odbioru telewizyjnego — inż. Edward Wągorzki
83 Przeróbka „Szarotki TR2” na odbiornik tranzystorowy — Cz. I — inż. Janusz Justat
86 Projektowanie i konstruowanie nadajników amatorskich — Cz. II — mgr inż. Mieczysław Filsak

PRZEGLĄD SCHEMATÓW

- 89 Odbiornik telewizyjny „Klejnot — OT 2112” — Jacek Maciej Mazurowski

NASI CZYTELNICZY PISZĄ

- 94 Uzupełniające uwagi do opisu telewizora „Aladyn” — inż. Wojciech Góralczyk

KĄCIK DLA POCZĄTKUJĄCYCH RADIOAMATORÓW

- 96 Najprostsza superheterodyna — (Dokończenie) — K. W.
99 KRÓTKOFALOWIEC POLSKI
105 CZY WIECIE, ŻE...
Z PRAKTYKI RADIOAMATORSKIEJ
106 Amatorski przełącznik 3-pozycyjny — Ryszard Pietraszkiewicz
106 Zalecana zmiana w obwodzie selektora amplitudy odbiornika telewizyjnego „Record 2” — inż. Zenon Budynek

Z PRASY ZAGRANICZNEJ

- 107 Urządzenie do wytwarzania sztucznego pogłosu — M. R.

III okł. PRZEGLĄD WYDAWNICTW



Wydawca:
**WYDAWNICTWA
KOMUNIKACJI
I ŁĄCZNOŚCI**

Warszawa
ul. Kazimierzowska 52
tel. 25-00-61

Zamówienia i przedpłaty na prenumeratę przyjmowane są w terminie do dnia 15 miesiąca poprzedzającego kwartał — przez Urzędy Pocztowe, listonoszy oraz Oddziały i Delegatury „Ruchu”. Można również zamówić prenumeratę dokonując wpłaty na konto PKO nr 1-6-100020 — Centrala Kolportażu Prasy i Wydawnictw „Ruch” — Warszawa, ul. Srebrna 12.

Cena prenumeraty: kwartalnej zł 15.—, półrocznej zł 30.—, rocznej zł 60.—.

Cena prenumeraty za granicę jest o 40% wyższa od ceny podanej wyżej. Prenumeratę ze zleceniem wysyłki za granicę przyjmuje Biuro Kolportażu Wydawnictw Zagranicznych „Ruch” Warszawa, ul. Wronia 23, konto PKO Nr 1-6-100024.

Egzemplarze zdezaktualizowane z lat 1959/1962 można nabywać w sklepie „Ruchu” przy ul. Wiejskiej 14 w Warszawie. Zamówienia spoza Warszawy należy kierować do Centrali Kolportażu Prasy i Wydawnictw „Ruch” w Warszawie, ul. Srebrna 12, nr konta PKO 1-6-100020.

Ogłoszenia w cenie 10,50 zł za 1 cm² na stronach okładek w wymiarach do 240 cm² lub ogłoszenia drobne do 30 wyrazów — osobiste w cenie 3 zł, a handlowe 4 zł za wyraz, przyjmuje Dział Handlowy Wydawnictw Komunikacji i Łączności, Warszawa, ul. Kazimierzowska 52.

Nakład 40 000 egz. Ark. druk. 4½. Papier druk. sat. V kl. 60 g.

Podpisano do druku 7.III.63 r. Druk ukończono 14.III.63 r.

Z kraju i zagranicy

Urządzenie do magnetycznej rejestracji obrazów telewizyjnej przemysłowej

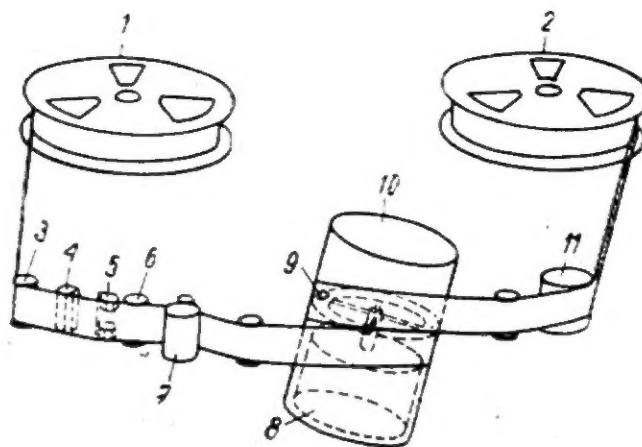
W produkcji programów telewizyjnych stosowane są szeroko urządzenia do rejestracji i odtwarzania programów zapisanych na taśmie magnetycznej. Urządzenia takie produkują obecnie dwie firmy amerykańskie (AMPEX oraz RCA) i w eksploatacji telewizyjnej znajduje się już około 2000 takich „videomagnetofonów”.

Urządzenia te, wyposażone w 4 głowice wirujące z szybkością około 15 000 obrotów na minutę, wymagają wysokiej precyzji wykonania i są stosunkowo drogie.

Ostatnio w Japonii opracowano mniej skomplikowane tego rodzaju urządzenie z jedną głowicą wiru-

jącą, zaś przemysł NRF produkuje już według tego pomysłu urządzenia dość proste, które jakkolwiek nie spełniają jeszcze pod względem jakości wymagań stawianych przez studia telewizyjne, to jednak doskonale nadają się dla potrzeb telewizji przemysłowej; ponadto urządzenie to umożliwia obserwację obrazów nieruchomych.

Zasada działania urządzenia polega na tym, że przesuwaną się taśmą opasuje w kącie 360° bęben (rys. 2), w którym wiruje głowica zapisująco-odtwarzająca. Przy jednym obrocie głowica zapisuje na taśmie „zawartość” połowy obrazu wizyjnego. Zapis na taśmie przebiega więc ukośnie (rys. 3). Na brzegach taśmy znajduje się zapis towarzyszącego dźwięku oraz sygnałów synchronizujących przesuw taśmy z obrotami głowicy.



Rys. 2

1 — szpula rozwijająca, 2 — szpula nawijająca, 3 — prowadzenie taśmy, 4 — głowica kasująca, 5 — głowica dźwięku, 6 — rolka przesuwająca taśmę, 7 — rolka gumowa, 8 — silnik napędzający głowicę, 9 — głowica wizyjna, 10 — bęben, 11 — rolka licznika



Fot. 1

Fotografia 1 przedstawia widok urządzenia „Optacord 500” produkowanego przez firmę LOEWE-OPTA; posiada ono wymiary magnetofonu studyjnego. Zastosowana taśma o szerokości ok. 2 cali przesuwa się z szybkością 19,05 cm/sek, przy czym szpula zawierająca 1240 m taśmy pozwala na odtwarzanie w czasie 1 3/4 godziny.

Bęben o średnicy 159 mm jest podzielony na dwie mechanicznie



Rys. 3

1 — ślad zapisu dźwięku, 2 — ślad zapisu wizji, 3 — ślad zapisu sygnałów synchronizacji

połączone części (górną i dolną). W szczelinie pomiędzy nimi wiruje głowica, napędzana przez silnik synchroniczny umieszczony wewnątrz dolnej części bębna. Głowica, której szczelina wynosi $2 \mu\text{m}$, zapisuje na przesuwaną się taśmie ślad o szerokości ok. $0,35 \text{ mm}$. Względna szybkość przesuwna pomiędzy głowicą i taśmą wynosi 25 m/sek .

Urządzenie posiada 37 lamp i taką samą liczbę diod; pobór mocy wynosi 750 W , a ciężar — 126 kg .

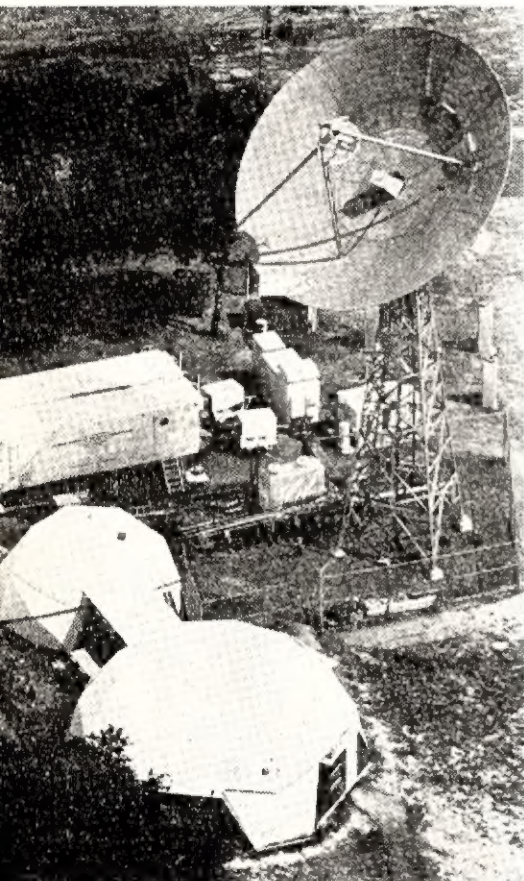
A oto techniczne parametry urządzenia:

wizja
zapisywana i odtwarzana szerokość wstęgi: $2,5 \text{ MHz}$,
system telewizyjny: 50 półobrazów na sekundę (CCIR),
napięcie wejściowe: $0,7 \div 2 \text{ Vpp}$,
napięcie wyjściowe: $0,7 \div 2 \text{ Vpp}$ na 75Ω ;

dźwięk
zakres częstotliwości: $50 \div 12000 \text{ Hz}$
napięcie wejściowe: $100 \mu\text{V} \div 10 \text{ mV}$
napięcie wyjściowe do 4 V
wymiarzy zewnętrzne: $102 \times 71 \times 70 \text{ cm}$.

(„Kino-Technik” nr 11/62)

Satelita „Relay”



W numerze 2/63 opublikowano wzmiankę o drugim satelicie telekomunikacyjnym „Relay”, który ma służyć eksperymentom w realizowaniu połączeń telefonicznych i przesyłaniu programów telewizyjnych pomiędzy Ameryką Północną i Południową.

Na zamieszczonej fotografii uwidocznione są zabudowania i system antenowy stacji naziemnej w miejscowości Nutley (w pobliżu Nowego Jorku).

(„Journal des telecommunications”
December 1962)

Nowy odbiornik tranzystorowy

Firma Philips wypuściła ostatnio na rynek nowy tranzystorowy odbiornik NANETTE na 3 zakresy fal (długie, średnie i ultrakrótkie).

Odbiornik — dzięki daleko wprowadzonej miniaturyzacji — cechują: małe wymiary, mały pobór energii elektrycznej oraz dobra jakość odtwarzania. Wyposażony jest w 8 tranzystorów, przy czym w stopniu końcowym użyto dwóch tranzystorów P-N-P i N-P-N. Czulość przy mocy wyjściowej 50 mW wynosi na falach długich $500 \mu\text{V/m}$ i ultrakrótkich $2 \mu\text{V}$. Pobór prądu około 8 mA przy 9-woltowej baterii (bez sygnału), moc wyjściowa 70 mW .

O stopniu miniaturyzacji świadczą następujące dane:

— filtry pośr. cz. mają wymiary podstawy $6 \times 6 \text{ mm}$, przy czym dobroć obwodów przekracza 100,



— kondensator zmienny AM/FM łącznie z wbudowanymi trymerami ma wymiary: $20 \times 20 \text{ mm}$,
— wymiary całego odbiornika: $10,5 \times 7,5 \times 3 \text{ cm}$.

(„Funkschau” nr 18/62)

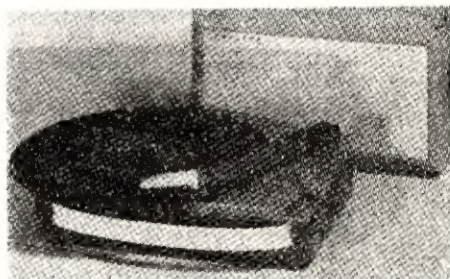
Telewizyjne DX-y



Mimo okresu minimalnych plam słonecznych, w dalszym ciągu notuje się dalekie odbiory stacji telewizyjnych.

Telewizja warszawska otrzymała ostatnio interesującą informację wraz z fotografią od p. Pascala Crispino z Marsylii, któremu udało się odebrać sygnał TV warszawskiego nadajnika. Nie jest to pierwszy przypadek odbioru sygnałów polskiej telewizji za granicą. Na jesieni ubiegłego roku sygnał nadajnika gdańskiego był odbierany z zadowalającą jakością w Szwecji i Danii.

Nowy gramofon na tranzystorach



Firma „Philips” wypuściła ostatnio na rynek gramofon ze wzmacniaczem na tranzystorach, przy czym urządzenie to (silnik gramofonu i wzmacniacz) zasilane jest z 6 baterijek 1,5-woltowych.

Gramofon o ciężarze ok. $2,4 \text{ kg}$ posiada wymiary $268 \times 161 \times 98 \text{ mm}$; zawiera on silnik z mechanizmem napędowym dla płyt o średnicach $14, 17, 25$ i 30 cm i szybkości $33, 45$ i 78 obr/min , wzmacniacz na 4 tranzystorach (OC71, OC75 i $2 \times$ OC74) o mocy wyjściowej $0,5 \text{ W}$ oraz głośnik wbudowany w pokrywę obudowy. Oprócz tego przewidziane jest miejsce dla 15 płyt na 45 obr/min . Całość odznacza się lekką konstrukcją i co najważniejsze — dużą stałością obrotów napędu.

(„Toute l'électronique nr 272)

Z wizytą

w japońskich zakładach

SONY



Fot. 1. Widok ogólny zakładów SONY

Korespondencja własna z Tokio

Od pewnego czasu słowo „Japonia” kojarzy nam się nie tylko z gejszami, harakini i bombą atomową, lecz również i z małym odbiornikiem tranzystorowym. Nic zresztą dziwnego. Japonia jest nie tylko jednym z największych producentów tych grających pudełek, lecz i prekursorem mody na nie, sprawcą ich triumfalnego pochodu przez świat. Przemysł elektroniczny tego kraju, chociaż bardzo młody, konkuruje skutecznie z największymi producentami na świecie. Odbiorniki japońskie zdobywają coraz więcej rynków zbytu dzięki bardzo estetycznej i nowoczesnej obudowie zewnętrznej, miniaturyzacji, niskiej cenie i dobrej jakości, nie odbiegającej zwykle od najwyższych standardów.

Kilka dużych koncernów (NATIONAL, TOSHIBA, CROWN, SHARP, YASHICA, SONY) i wiele małych zakładów produkuje wiele typów aparatów radiowych, telewizorów, magnetofonów i adapterów.

Każdy sklep ze sprzętem radiowym w Tokio czy innym japońskim mieście, zaopatrzony jest w najróżnorodniejsze typy, marki, kolory i wielkości odbiorników.

Mając do dyspozycji tylko jeden dzień w Tokio, zdecydowałem się na poznanie i zwiedzenie zakładów SONY. Mimo, że nie są największe — są chyba najbardziej znane. SONY to niemal synonim radia tranzystorowego. Pierwsze na świecie kieszonkowe, tranzystorowe radio powstało w 1956 r. właśnie w tej wytwórni. Aparatura SONY śmiałością i nowoczesnością konstrukcji wysuwa się na czoło produkcji światowej. Dla Japonii SONY jest swego rodzaju „przecieraczem ścieżek”.

Gruby, barwny przewodnik, który można dostać gratis w każdym większym sklepie dla turystów poinformował mnie, że w centrum Tokio — Ginzie, znajduje się salon handlowy tej fabryki. Tam też skierowałem swoje pierwsze kroki, docierając bez trudu dzięki świetnie wykonanej mapie. Siedząca przy biurku wśród telewizorów, odbiorników radiowych i magnetofonów urocza dziewczyna — po wysłuchaniu mnie, „tonąc” w uprzejmościach i darząc uśmiechami, obdarowała mnie mnóstwem prospektów oraz karteczką z adresem, którą miałem pokazać taksówkarzowi.

Centralne zakłady SONY CORPORATION mieszczą się wraz z biurami niemal w śródmieściu Tokio. Wielki, biały, nowoczesny budynek fabryczny widać z daleka. Winda zawiozła mnie wprost do sekretariatu. Dwie sekretarki w zgrabnych

biełkitnych sukienkach, z wyhaftowanym napisem SONY, po krótkim wywiadzie (kto, skąd i w jakim celu) posadziły mnie w fotelu, podały szklanekę z lodowatym sokiem pomarańczowym i kilkakrotnie przeproszały, że będę musiał trochę poczekać.

Pan Akiyo Mija, sympatyczny młody człowiek, który zjawił się po chwili, wyraził ubolewanie, że nasze zwiedzanie będzie trochę improwizacją, gdyż przeważnie o wizytach tego typu powinien być wcześniej zawiadomiony, ale jednocześnie upewnił, że dołoży starań, abym wyszedł zadowolony.

Zaczął od krótkiego rysunku historycznego, popartego fotografiami. Zaraz po II wojnie światowej grupa zdolnych inżynierów pod kierownictwem Mr. Masaru Ibuka postanowiła założyć spółkę i zająć się produkcją sprzętu elektronicznego. „Wystartowali” w maju 1946 r. z kapitałem zakładowym 500 dolarów. Było ich wraz z robotnikami 33 osoby. Dzisiaj — 4000 pracowników, kapitał 6 milionów dolarów, światowa sława i pozycja lidera.

Im zawdzięcza Japonia wyprodukowanie pierwszej taśmy magnetofonowej, pierwszego magnetofonu, tranzystora, tranzystorowego odbiornika, świat natomiast — pierwszego kieszonkowego odbiornika tranzystorowego, przenośnego tranzystorowego telewizora, domowego video-magnetofonu (telewizyjny — również w całości na tranzystorach).

Zaczęliśmy zwiedzanie fabryki. Zobaczyłem duże, lśniące czystością, jasne hale. W każdej produkuje się jeden typ aparatu. Taśmy montażowe tworzą owal dookoła obstawiony stanowiskami roboczymi. Jest



Fot. 2. Hala montażowa



Fot. 3. Tranzystorowy video-magnetofon do zapisu obrazu

ich w działach produkujących aparaty radiowe i magnetofony około 30 na jeden obwód. Wbrew opinii o kompletnej feminizacji załóg fabryk elektronicznych, kobiet jest tutaj 50%.

SONY jest zakładem samowystarczalnym. Produkuje wszystko co składa się na jego wyroby. Posiada wielki dział produkcji półprzewodników. Przypomina on bardziej laboratorium niż dział produkcyjny; na stołach mikroskopy i pudła skomplikowanej aparatury pomiarowej. Oglądałem to tylko przez szybę. Specjalna aparatura wytwarza wewnątrz stałą temperaturę i wilgotność. Pracownicy przed wejściem tam, przechodzą przez trzy komory adaptacyjne. Miesięczna produkcja to 1 500 000 tranzystorów w dziesiątkach odmian.

SONY produkuje miesięcznie 150 000 tranzystorowych bateryjnych aparatów radiowych w 20 typach, 30 000 magnetofonów w 9 typach, 10 000 telewizorów w dwóch typach. Od pięciu lat — wszystko na schematach drukowanych. Oprócz tego, wiele rodzajów aparatury studyjnej i naukowej. Ciągłe ulepszany jest model video-magnetofonu produkowany w wersji profesjonalnej i domowej. Jest on wielkości

naszej radioli „Viola”. Już niedługo ma ulec znacznej miniaturyzacji.

Oprócz głównej fabryki w Tokio SONY posiada jeszcze dwa mniejsze zakłady produkujące podzespoły, taśmę magnetofonową, ferryty. Ma również jedną filię aż w Irlandii.

Wiele uwagi poświęca SONY postępowi technicznemu. Nazywa siebie pionierem, a jego dewiza to: „research makes the difference” („poszukiwania powodują zmiany”).

Specjalne laboratorium badawcze, mieszczące się w doskonale wyposażonym ośrodku na przedmieściu Tokio, zatrudnia prawie 100 specjalistów. Wysoki jest procent inżynierów i techników — na 4000 pracowników przypada ich ponad 800.

Nazwa zakładów powstała z kombinacji łacińskich słów: „sonus” — dźwięk i „soni” — wiele rodzajów dźwięków, jak również angielskiego „sonny” (synek) — bo taki przydomek miał z racji swej drobnej budowy i młodzieńczego wyglądu założyciel koncernu — Masaru Ibuka.

Przyjrzyjmy się najciekawszym produktom zakładów SONY. Rewelacyjne są telewizory. Oba produkowane typy są chyba najmniejsze na świecie, tranzystorowe, przenośne.

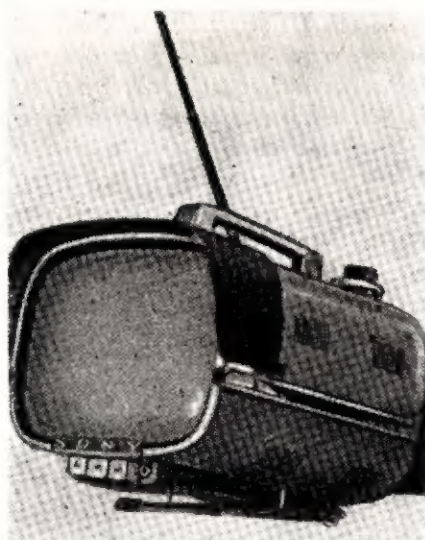
Model „8-301 W”, produkowany jest z pewnymi zmianami od trzech lat. Waży 5,85 kg; wymiary: 21×18×23 cm. Zawiera 23 tranzystory i 20 diod; ekran kineskopu o kącie odchylenia 90° i przekątnej 8,5 cala. Antena teleskopowa, głośnik dynamiczny o wymiarach 9×6 cm. Telewizor „8-301” przystosowany jest do standardu amerykańskiego — 525 linii.

Może on być zasilany prądem z baterii, prądem 12 V z instalacji samochodowej oraz zmiennym prądem sieciowym. Baterie wystarczają na 3 godziny nieprzerwanej pracy.

Zasilając prądem z sieci baterie automatycznie się ładują; wytrzymują one ponad 100-krotny proces wyladowania i ładowania. Telewizor posiada możliwość odbioru we wszystkich amerykańskich kanałach. Obraz jest bardzo czysty i wyraźny. Jest to jednak model, którego produkcja już się kończy.

W ubiegłym roku ukazał się nowy, jeszcze mniejszy, bardziej efektywny model „5-303” o wymiarach: 19,5×11×18,6 cm; waga wraz z bateriami 3,6 kg. Zasilany może być w ten sam sposób jak model poprzedni. Ekran ma przekątną 7 cali. Obraz jest jeszcze bardziej czysty i wyraźniejszy niż w poprzednim typie. Ten model idealnie spełnia wszystko, co można wymagać od miniaturowego, przenośnego telewizora. Cena obu modeli wynosi po ok. 140 dolarów.

A oto niektóre magnetofony. Najdroższy (170 dol.) jest model „777”, przeznaczony zarówno do użytku studyjnego jak i amatorskiego, tranzystorowy (22 tranzystory), posiada trzy głowice (zapisująca, odtwarzająca, kasująca), trzy motory; sterowany jest solenoidowo, może pracować w pozycji poziomej i pionowej; dostosowany jest do zapisu dwuścieżkowego. Może pracować na dwóch prędkościach: 19 cm/sek (zakres częstotliwości 30÷18 000 Hz) oraz 9,5 cm/sek (zakres częstotliwości 30÷10 000 Hz). Może być sterowany z odległości przez specjalną przystawkę. Zapis może być prześluchiwany od razu. Nierównomierność — poniżej 0,15% przy 19 cm/sek i 0,2% — przy 9,5 cm/sek.



Fot. 4. Miniaturowy telewizor typu „8-301”



Fot. 5. Miniaturowy telewizor typu „5-303”

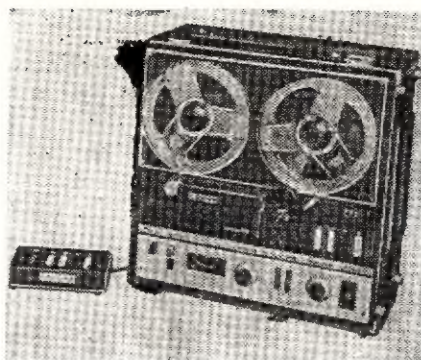
Moc wyjściowa 10 watów, ciężar 19 kg.

Model „521” — stereofoniczny, dwukanałowy, czterościeżkowy. Prędkości 19 cm/sek (zakres częstotliwości 30÷15 000 Hz) oraz 9,5 cm/sek (zakres częstotliwości 30÷10 000 Hz). Osobna kontrola nagrywania i odtwarzania dla każdego kanału. Dwa głośniki o wymiarach: 12×18 cm; ciężar 22 kg, cena 155 dol.

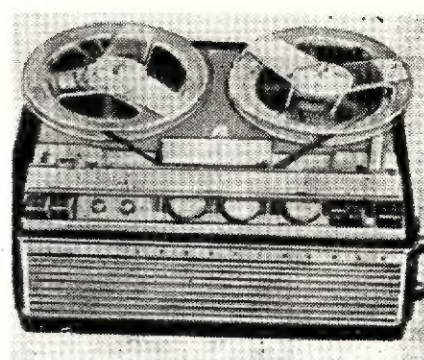
Magnetofon uniwersalny — model „464” wykazuje następujące możliwości: czterościeżkowy zapis normalny, zapis stereofoniczny, nagrywanie dźwięku na dźwięku, dźwięku obok dźwięku (na równoległych ścieżkach), przesłuchując jedną ścieżkę nagrywa się drugą. Szybkości: 19 cm/sek (zakres częstotliwości 60÷13 000 Hz) i 9,5 cm/sek (60÷10 000 Hz). Zapis stereofoniczny zapewnia podwójny wzmacniacz. Do odtwarzania stereofonicznego potrzebny jest jednak osobny wzmacniacz stereofoniczny lub przynajmniej radioodbiornik. Maksymalny czas nagrań — 8 godz. przy zapisie normalnym, 4 godz. przy zapisie stereo. Jeden głośnik, moc 2,5 W, ciężar 12 kg.

Jak łatwo ocenić z fotografii, wygląd zewnętrzny bardzo atrakcyjny. Cena 110 dol.

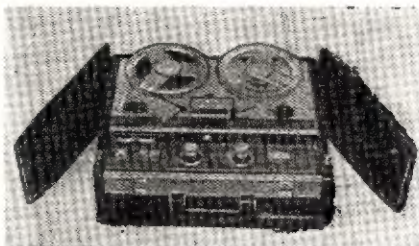
Wreszcie model „801”. Magnetofon przenośny, zasilany z baterii lub prądem zmiennym, dwuścieżko-



Fot. 6. Magnetofon typu „777”



Fot. 8. Magnetofon typu „464”



Fot. 7. Magnetofon typu „521”



Fot. 9. Magnetofon typu „801”

wy, o dwóch prędkościach: 9,5 cm/sek (zakres częstotliwości 90÷9500 Hz) oraz 4,7 cm/sek (zakres częstotliwości 90÷5000 Hz), co przy krążkach o średnicy 13 mm zapewnia 1,5 lub 3 godziny nagrań (na podwójnej taśmie). Zawiera on 9 tranzystorów, 1 diodę i 1 termistor. Głośnik o wymiarach 7,6 × 12,8 cm zapewnia dobry odbiór. Mikrofon ma wyłącznik nagrywania. Sześć okrągłych baterijek zapewnia 8 godzin

pracy. Wymiary magnetofonu: 32,5 × 24,4 × 9,8 cm, ciężar 6 kg. Nadaje się on świetnie do nagrań reportażowych. Sprzedawany jest w skórzanym futerale z paskiem naramiennym. Cena 120 dolarów.

SONY to tylko jeden z wielu japońskich zakładów, dający pojęcie o drogach jakimi podąża obecnie przemysł elektroniczny kraju „kwitnącej wiśni”.

Adrian Pozarzycki

Elektronika użytkowa

SYRENA ELEKTRONOWA

Układ syreny elektronicznej stanowi rozwinięcie układu generatora powolnych impulsów mojego pomysłu, opublikowanego w numerze 2/62 „Radioamatora”.

Zasada działania generatora była już omówiona, można więc tylko wspomnieć, że działa on na zasadzie powolnego narastania prądu anodowego, który po osiągnięciu maksymalnej amplitudy maleje do wartości zerowej. Generator może również wytwarzać szybsze impulsy, ale w układzie syreny elektronicznej chodzi raczej o to, aby generator pracował wolno, naśladując syrenę. W zależności od doboru elementów,

generator może pracować z częstotliwością od 0,26÷6 Hz.

Rysunek 1 przedstawia schemat syreny elektronicznej. Dobudowano tu dodatkowo generator małej częstotliwości, pracujący w obwodzie drugiej siatki lampy EL83. W sumie są to dwa generatory, pracujące na jednej lampie, jeden — impulsów powolnych i drugi — drgań o częstotliwości akustycznej. Zależność między dwoma generatorami jest taka, że gdy wzrasta amplituda prądu generatora powolnych impulsów, częstotliwość generatora akustycznego maleje i odwrotnie. W słuchawce jest słyszalny sygnał aku-

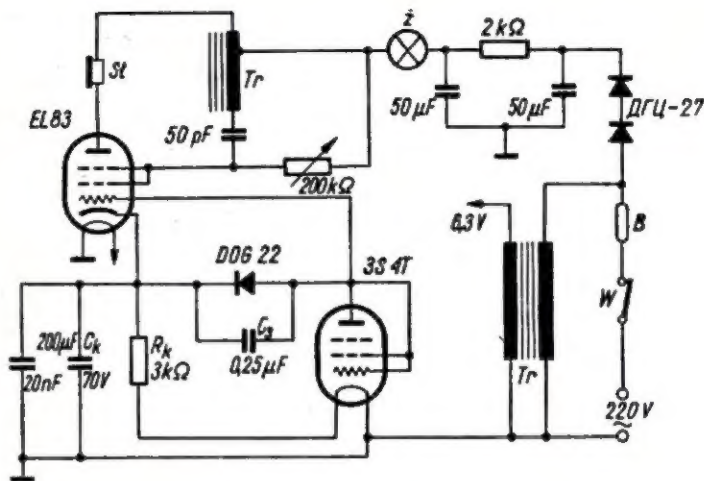
styczny, którego częstotliwość ulega zmianom, co do złudzenia przypomina dźwięk syreny. W obwód anodowy lampy (zamiast słuchawki niskoomowej) można włączyć głośnik 3-watowy;

W układzie syreny elektronicznej generator powolnych impulsów powinien pracować tak, aby jego prąd anodowy nie osiągał wartości zerowej, ponieważ doprowadzić to może do okresowego zrywania drgań generatora akustycznego; z tego też względu w obwodzie siatki ekranującej znajduje się regulowany opornik o wartości 200 kΩ, którym dobieramy odpowiednie warunki pracy układu.

Wartości elementów są tak dobrane, aby syrena pracowała wolno; można jednak uzyskać również szybkie zmiany częstotliwości tonu syreny przez zmianę pojemności C_k na wartość $32 \mu\text{F}$, zmianę C_s na wartość $0,1 \mu\text{F}$ i zmianę diody germanowej na typ DZG 3 lub DZG 4.

Na schemacie diodę germanową DOG 22 można zastąpić opornikiem o wartości $10 \text{ M}\Omega$, zmiana ta jednak dotyczy wyłącznie wolno pracującego układu. Zamiast diody DOG 22 można zastosować diodę DOG 58; układ pracuje wówczas szybciej.

Autotransformator w układzie generatora akustycznego powinien mieć dużą indukcyjność ($20+35 \text{ H}$), przy czym mniejsza ilość zwojów powinna być włączona w obwód anodowy; stosunek przekładni zwojowej jest około $1:3$. Jako autotransformator można wykorzystać transformator głośnikowy z odbornika „Etiuda” typ TW3-320 po odpowiednim zewnętrznym połączeniu uzwojeń (uzwojenie niskoomowe



Rys. 1. Schemat syreny elektronicznej

cewki drgającej jest niewykorzystane); ten sam transformator można wykorzystać do żarzenia lampy (uzwojenie o 3280 zwojach należy wykorzystać jako sieciowe, a uzwojenie niskoomowe — jako wtórne).

Żarówka $Z 24 \text{ V}/0,05 \text{ A}$ typu telefonicznego służy jako wskaźnik

pracy generatora powolnych impulsów; można ją zresztą pominąć. Przy zastąpieniu słuchawki niskoomowej głośnikiem należy głośnik (bez transformatora) włączyć w obwód anodowy lampy, bezpośrednio cewką drgającą.

Eugeniusz Pawłustewicz

mgr inż. Aleksander Witort

PRZEKAŹNIKI ELEKTRONICZNE

(Dokończenie)

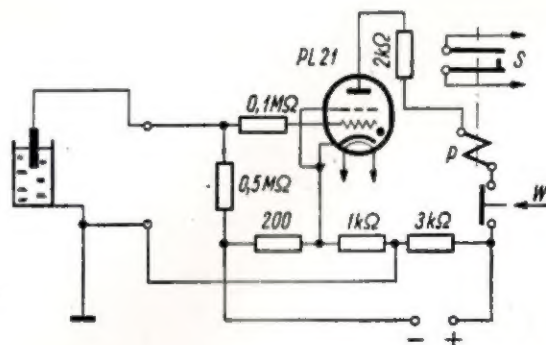
Przełącznik z tyratronem

W układach przełącznikowych mogą być stosowane z powodzeniem tyratrony. Warto przypomnieć, że tyratron jest lampą gazowaną o jednej lub większej liczbie siatek. Jeżeli potencjał siatki jest dostatecznie niski, to prąd anodowy nie przepływa. Przy zmianie potencjału siatki w kierunku napięć dodatnich, w pewnym momencie następuje zapłon lampy i płynie od razu duży prąd anodowy, którego wartość wynika z oporności i siły elektromotorycznej w obwodzie.

Za pomocą siatki nie jest możliwe przerwanie przepływu prądu anodowego. Dlatego też należy znacznie obniżyć (lub całkowicie odłączyć) napięcie anodowe. W ciągu kilku mikrosekund nastąpi wówczas dejonizacja gazu i może być przywrócony stan wyjściowy. Takie właśnie cechy tyratronu czynią go szczególnie przydatnym do pracy w układach przełącznikowych.

Na rysunku 9 przedstawiony jest przełącznik z tyratronem służący do kontroli jakości pokrycia lakierem wnętrza puszek do konserw. Do przesuwających

się na taśmie puszek (napelnionych lekko zasoloną wodą) wprowadzana jest automatycznie elektroda. W przypadku puszek dobrze polakierowanych oporność pomiędzy elektrodą i puszką będzie wielka. Jeżeli oporność ta będzie zbyt mała, to nastąpi zapłon tyratronu, zadziała przełącznik P i włączy mechanizm usuwający z taśmy złą puszkę. Przy powrocie do stanu wyjściowego mechanizm ten przerywa na chwilę



Rys. 9

obwód anodowy wyłącznikiem *W*; następuje przerwanie zasilania anody i dejonizacja tyratronu.

Przełącznik wskazujący odchyłkę napięcia

Układy przełącznikowe mogą być wykorzystywane i do innych niż opisano wyżej celów. Na przykład, może być konieczne sygnalizowanie nawet bardzo małej zmiany napięcia w układzie pomiarowym.

Zmianę napięcia zaledwie o 1 mV może sygnalizować układ przedstawiony na rysunku 10. Do dolnego wejścia doprowadzone jest wzorcowe napięcie U_2 o wysokiej stabilności. Napięcie kontrolowane jest doprowadzone do wejścia górnego. Lewa trioda ma bardzo dużą oporność włączoną w obwód anodowy i jej prąd anodowy nie przekracza 0,025 mA. Lampa prawa — zależnie od napięcia doprowadzanego do siatki lampy lewej — ma dwa stany. Przy oporności 35 k Ω włączonej w katodzie tej triody, jej prąd anodowy wynosi ok. 0,8, bądź ok. 3 mA.

Potencjometr 3 k Ω służy do ustalenia wartości sprzężenia zwrotnego. Zbyt silne sprzężenie zwrotne powoduje zwiększenie się histerezy układu z wyraźną strefą nieczułości.

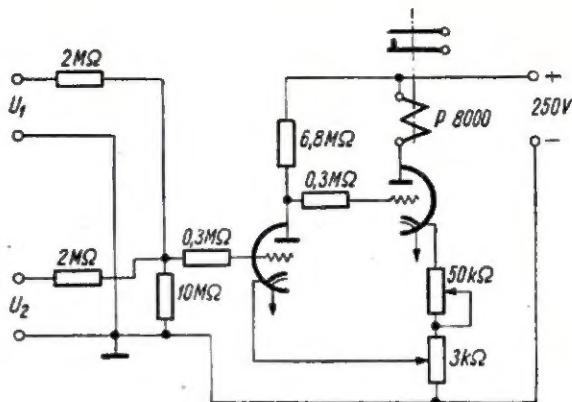
Układ powinien być zasilany z zasilacza o bardzo dobrej stabilizacji napięcia wyjściowego, lepszej niż 0,1% jego wartości. Konieczna jest też stabilizacja napięcia żarzenia lamp.

Wskazówki konstrukcyjne

Elektrody stykowe do zbiorników mogą być wykonane z ocynkowanych rur lub prętów stalowych. Tam, gdzie stal może być narażona na silną korozję, powinno się użyć prętów miedzianych lub aluminiowych. Elektrode najlepiej jest umocować na izolatorach porcelanowych używanych w podstacjach elektroenergetycznych do prowadzenia szyn połączeniowych. Wskazane jest takie umieszczenie elektrody, aby substancja wypełniająca zbiornik sięgała do niej, lecz nie przykrywała izolatorów. Izolatory powinny być co pewien czas oczyszczane z osiadającego na nich brudu. Jeżeli zbiornik przeznaczony jest do cieczy, to elektrodę można umocować na podkładkach z winiduru lub innego materiału izolacyjnego odpornego na działanie substancji wypełniającej zbiornik. Również i w tym przypadku zaleca się, aby ciecz nie przykrywała izolatorów. Jeżeli nie można tego uniknąć, należy wykonać pomiary oporności izolatora zwilżonego daną cieczą.

Przy wykonywaniu elektrod do przełączników pojemnościowych należy przede wszystkim zbadać ciecz wypełniającą zbiornik. Jeżeli jest to np. olej lub smoła, to izolowanie powierzchni elektrod jest zbędne, ponieważ sama ta substancja jest izolatorem. W innych przypadkach elektrody należy pokryć winidurem (spawane zupełnie szczelne płaszczki) lub innym materiałem izolacyjnym. Elektrodami mogą być np. rury metalowe umieszczone w zatopionych na końcu rurach szklanych.

Do połączenia elektrod z wejściem przełącznika używa się przewodów lub kabli elektroenergetycznych w izolacji PCW lub gumowej. Typ przewodu powinien być dobrany odpowiednio do warunków środowisko-



Rys. 10

wych. Należy pamiętać, że upływności powstają głównie w miejscach połączeń, tam gdzie przewód jest obnażony z izolacji. Środkiem zaradczym przeciwko upływności jest zalewanie połączeń (wykonanych w odpowiedniej puszcze) masą kablową.

Przełączniki pojemnościowe powinny być umieszczone w niewielkiej odległości od elektrod tworzących kondensator, a więc przy samym zbiorniku, transporterze taśmowym lub innym urządzeniu. Pojemność przeciętnych kabelków wynosi 100 pF na 1 metr. Jeżeli połączenie wykona się oddalonymi od siebie pojedynczymi przewodami, to pojemność będzie znacznie mniejsza. Mniejszą pojemność mają także kable koncentryczne w.cz. i kabelki do anten telewizyjnych.

Ogólne zasady budowy układów o zwiększonej niezawodności są następujące:

- stosować w układzie w miarę możliwości dobre tranzystory lub specjalne lampy o zwiększonej trwałości i wytrzymałości mechanicznej; warto przypomnieć, że niektóre stare typy lamp odbiorczych wykazały w praktyce wielką trwałość (np. metalowe lampy radzieckie i amerykańskie typu 6F5, 6C5, 6F6, 6L6, Philipsa E424N i inne), w przypadkach, gdy nie zależy nam na wymienności, zamiast produkowanych na bieżąco lamp nowoczesnych, można z powodzeniem zastosować w przełączniku znane lampy starego typu;

- lampa elektronowa nie powinna być przeżarzona — lepiej jest zmniejszyć napięcie żarzenia o 5÷10%;

- nie należy wykorzystywać w pełni mocy admisyjnej lampy elektronowej;

- napięcie anodowe powinno wynosić nie więcej niż 80% dopuszczalnego;

- należy zapewnić możliwość właściwego oddawania ciepła przez lampę;

- oporniki powinny być wysokiej jakości i poddane kilkudziesięciogodzinnej próbie pod obciążeniem wynoszącym 70÷80% obciążenia znamionowego; oporność oporników powinna być sprawdzona po próbie;

- moc utracona w oporniku pracującym w układzie powinna być znacznie mniejsza od mocy znamionowej (dopuszczalnej), przy czym należy brać pod uwagę największą temperaturę, jaka może panować w obudowie urządzenia; jeżeli temperatura ta może być wysoka (np. 70°C), to obciążenie opornika nie powinno być większe niż 20÷40% wartości znamionowej; na-

leży tu brać pod uwagę także rodzaj i jakość opornika (węglowy, drutowy itd.);

- kondensatory powinny być dobrej jakości, najlepiej hermetyczne, na odpowiednio wysokie napięcie pracy; dobrze jest podgrzać i ostudzić kilkakrotnie kondensatory do 80°C, a następnie zbadać upływność izolacji;

- w miarę możliwości należy unikać stosowania kondensatorów elektrolitycznych; jeżeli już takie kondensatory muszą być stosowane, to należy ustawiać je z dala od części rozgrzewających się oraz zapewnić dobre ich chłodzenie nawet na drodze bardziej skomplikowanej konstrukcji obudowy; oczywiście kondensatory powinny być najwyższej jakości i na większe napięcie pracy niż występujące w układzie;

- żadne podzespoły nie mogą wisieć na przewodach; należy stosować płytkę z końcówkami lutowniczymi, do których są przylutowane oporniki i kondensatory (powinny one być tak umocowane, aby nie drgały przy potrząsaniu płytką); przewody połączeniowe należy umocowywać do podstawy montażowej, a jeżeli jest ich więcej, to należy je powiązać szpagatem w pęki i umocować do podstawy;

- zmniejszyć do minimum liczbę połączeń na stykach i zaciskach; w miarę możliwości wszystko lutować;

- obudowę konstruować w taki sposób, aby była dobrze zabezpieczona od kurzu; w razie potrzeby należy całość podzielić na dwie części:

- 1) szczelną zawierającą oporniki, kondensatory itd.,

- 2) wentylowaną — zawierającą balony lamp elektronowych lub radiatorów tranzystorów dużej mocy; wskazane jest zastosowanie uszczelki wokół podstawy lampy tak, aby jej nóżki znajdowały się już w części uszczelnionej; można również nałożyć na lampę szczelny kubek metalowy i przykręcić go śrubami do podstawy; lampa chłodzi się wówczas pośrednio poprzez kubek (kubek można pomalować na czarno lakierem piecowym);

- należy stosować dostatecznie mocne obudowy, przystosowane do warunków pracy urządzenia; w razie potrzeby stosować dwie obudowy — drugą zewnętrzną z odlewu żeliwnego lub dostatecznie mocnej blachy stalowej w celu zabezpieczenia od uszkodzeń mechanicznych;

- obudowę pokryć lakierami zabezpieczającymi od korozji (wodoodporną emalią, lakierem piecowym, lakierem chlorokauczukowym, czarnym lakierem asfaltowym itd.), biorąc pod uwagę rodzaj wpływów zewnętrznych;

- uwzględnić przy budowie przyrządu możliwość występowania drgań i wibracji mechanicznych; w razie potrzeby projektować ustawienie przyrządu na podkładkach z gumy lub stosować wkłady z porowatej gumy pomiędzy wewnętrzną obudową i osłoną zewnętrzną.

Osobnym i niełatwym zagadnieniem jest projektowanie obudowy przyrządów elektronicznych, które mają pracować pod gołym niebem (przedstawiane się wilgoci do wnętrza obudowy). Przy zmianach temperatury otoczenia i samej obudowy oraz naturalnych zmianach atmosferycznych powstają różnice ciśnienia powietrza zawartego w obudowie i ciśnienia atmosferycznego. W przypadku szczelnej obudowy wyrównanie ciśnień następuje przez najmniejsze nawet włoskowate otworki. Do obudowy może dostawać się

w pewnych warunkach powietrze z zewnątrz o dużej wilgotności. Przy obniżeniu temperatury para wodna zawarta w powietrzu ulega skropleniu i osiada na ściankach obudowy lub nawet zaczyna gromadzić się na dnie w postaci wody. W rezultacie może okazać się, że w „szczelnej” albo nawet „hermetycznej” obudowie znajduje się po pewnym czasie — woda! Zagadnienie jest więc zbyt trudne i złożone. Ogólne zalecenie jest następujące:

- ◆ jeżeli decydujemy się na obudowę hermetyczną, to należy zwiększyć ilość środków zmierzających do zapewnienia szczelności do maksimum, w granicach praktycznych możliwości (w każdym razie należy podwoić lub potroić stopień ostrożności w porównaniu do tego, co wydaje nam się „na oko” za zupełnie wystarczające); pamiętać przy tym należy, że odlewy żeliwne i aluminiowe mogą być porowate, że uszczelki dławicowe kabli nie są hermetyczne, że uszczelki gumowe na ogół źle przylegają (szczególnie jeżeli są wąskie, to występują włoskowate otworki), wreszcie, że przechodzące na wylot śruby też nie muszą być z reguły szczelne; przy uszczelnianiu zaleca się sięgnięcie do bardzo „nie eleganckich” konstrukcyjnie i obcych radiotechnikowi środków jak: smoła asfaltowa, masy kablowe, „hermetyk” używany do uszczelniania węży wodnych w samochodach, lakier asfaltowy, gwarantowanych pod względem szczelności przepustów ceramicznych montowanych na odpowiednim kucie lub masie, przepustów z płyty winiudurowej z wtopionymi bolcami przewodzącymi, stopu ołowiano-cynowego, którym można zalutować przykrywkę (tak jak to robią monterzy telefoniczni z każdą mufą kablową);

- ◆ w przypadku obudowy nie hermetycznej, należy celowo pozostawić w niej dwa otwory od spodu umożliwiające swobodną wymianę powietrza w razie powstania różnicy ciśnień i jednocześnie zbadać, czy nie ma w urządzeniu materiałów higroskopijnych i części szczególnie czułych na chwilowe zwilżenie lub podwyższoną wilgotność powietrza; pierwsze z nich należy zastąpić innymi lub zabezpieczyć, drugie natomiast wydzielić w pewien mały blok, który należy wykonać jako hermetyczny, lub w inny sposób zabezpieczony od wilgoci (przykłady: preszpan korpusu transformatora jest higroskopijny, należy więc nasycić cały transformator masą kablową, bezkwasową parafiną, lakierem bakelitowym itp.; układ o dużej oporności wejściowej jest czuły na zawilgocenie, należy zatem wydzielić obwodę o dużej oporności i wykonać je jako zespół w osobnej puszcze zalanej całkowicie masą kablową, żywicą epoksydową lub inną podobną substancją). W uzasadnionych przypadkach można zalać nóżki lampy (do których przylutowane zostały połączenia) wraz z częścią układu;

- ◆ z reguły należy zabezpieczać urządzenia elektroniczne przed deszczem przez zastosowanie głębokiego daszka, szafki z daszkiem lub odpowiedniej budki.

Do zagadnień związanych z projektowaniem układów przemysłowych urządzeń elektronicznych jeszcze powrócimy.

LITERATURA: Kretzmann R. — „Zastosowanie elektroniki w przemyśle”. Warszawa PWT 1956; Antoniewicz J. — „Elektroautomatyka”. Warszawa, PWT 1957; Wyszniowski E. W., Zabajkin W. P. — „Dane techniczne w schematach automatyzacji technologicznych procesów obrotowych fabryk”, Moskwa GEI 1961.

ZAKŁÓCENIA ODBIORU TELEWIZYJNEGO

Rozwój współczesnych metod radiokomunikacji jest ściśle związany z postępem techniki przeciwzakłócenieniowej. Dotyczy to przede wszystkim takich systemów, jak telewizja i radiofonia. Odbiór jest zakłócany, gdy na wyjściu odbiornika telewizyjnego lub radiofonicznego, a więc na kineskopie lub głośniku jednocześnie z napięciem sygnału użytecznego występują nadmierne wartości napięć zakłócających.

Efekt zakłócający odczuwany przez oko i ucho ludzkie zależy od stosunku mocy sygnału użytecznego do mocy zakłóceń, a nie od wartości bezwzględnej mocy samych tylko zakłóceń. Z tego powodu zasięg odbioru stacji telewizyjnych, wierność odtwarzania, czułość graniczna i czułość użytkowa odbiorników telewizyjnych jest ograniczona poziomem szumów własnych i przeciętnym poziomem zakłóceń, zarówno zewnętrznych jak i wewnętrznych.

Aby więc odbiór programu telewizyjnego, tj. obrazu i dźwięku nie był skażony, poziom sygnału użytecznego oraz stosunek sygnału użytecznego do sygnału zakłócającego powinien występować w przepisowych granicach.

Ze względu na ważność tych spraw, powołany został komitet do badań zakłóceń pod nazwą CJSPR.

Zakłócenia impulsowe

Zakłóceniami impulsowymi nazywamy zakłócenia wywołane pojedynczym impulsem lub też ciągiem impulsów. Zakłócenia impulsowe powstają przy wszelkich nieokresowych zmianach przebiegów elektrycz-

nych, np. przy wyładowaniach iskrowych w aparaturze elektrycznej, w atmosferze oraz przy szybkich zmianach pól elektrycznych, magnetycznych i elektromagnetycznych w aparaturze elektrycznej, w Ziemi, na Słońcu i w przestrzeni kosmicznej. Powstają również przy przepływie ładunków statycznych przez telewizyjną antenę odbiorczą, poprzez niedoskonałą izolację wejścia telewizyjnego systemu odbiorczego (anteną + linią przesyłową + wejście odbiornika telewizyjnego) w wyniku uderzenia kropelek deszczu,

płatków śniegu, gradzin gradu, ziarenek piasku o pręty telewizyjnej anteny odbiorczej itp.

Zakłócenia impulsowe mają różnorodny, niezależny od siebie przebieg i występują w danej chwili w różnych ilościach, począwszy od pojedynczych impulsów, a skończywszy na bardzo dużej ilości impulsów prawie równoczesnych.

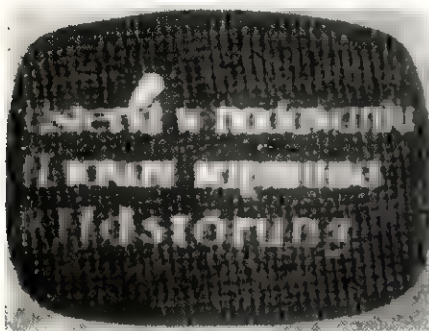
Zakłócenia impulsowe przy małym poziomie odbieranego sygnału wywołują na obrazie kropki, kreski, małe plamki itp. (fot. 1), a w dźwięku — słabe trzaski; przy dużym zaś poziomie — morę, ciemne pasy, duże lub częściowe plamy, ewentualnie całkowite zaciemnienie obrazu, a także naruszenie synchronizacji linii i ramki oraz silne trzaski w głośniku.

Zakłócenia selektywne

Zakłóceniami selektywnymi nazywamy zakłócenia wywołane przez fale elektromagnetyczne w cz. o widmie prążkowym (fot. 2). Zakłócają one sygnał użyteczny tylko na określonych częstotliwościach.

Zakłócenia selektywne wywołane są promieniowaniem fal elektromagnetycznych w cz. i ich harmonicznymi przez różnego rodzaju aparaturę elektryczną, posiadającą generatory w cz., np. nadajniki radiofoniczne, komunikacyjne, amatorskie, aparaty elektromedyczne, piece w.cz., heterodyny odbiorników AM, FM, TV.

Zakłócenia selektywne przy małym poziomie wywołują na obrazie prążki, zygaki, morę itp. a w dźwięku gwizdy lub brzęczenia; przy dużym nato-



Fot. 1. Zakłócenia impulsowe



Fot. 2. Zakłócenia selektywne



Fot. 3. Zakłócenia szumowe

miast ich poziomem powstają szerokie pasy, częściowe lub całkowite zaciemnienie obrazu oraz naruszenie synchronizacji linii i ramki, a także całkowite zagłuszenie dźwięku.

Zakłócenia szumowe

Zakłóceniami szumowymi lub szumami nazywa się chaotyczne i nieregularne zmiany napięcia lub prądu, odpowiadające bardzo dużej liczbie impulsów

przypadkowych. Szumy powstają w ośrodkach stałych, ciekłych i gazowych w wyniku cieplnych drgań naładowanych cząstek materii, np. w opornikach, w opornościach strat, np. telewizyjnej anteny odbiorczej, linii przesyłowej, lamp elektronowych. Szumy wywoływane są również przez oporność promieniowania R_p , telewizyjnej anteny odbiorczej, przez promienie kosmiczne, promienie słoneczne i promienie radioaktywne.

Szumy przy małym poziomie powodują jedynie zmniejszenie kontrastu obrazu i częściowe „zaszumienie” dźwięku, przy dużym zaś poziomie — częściowe lub całkowite „zaszumienie” obrazu (fot. 3), naruszenie synchronizacji linii i ramki oraz całkowite „zaszumienie” dźwięku.

Zakłócenie interferencyjne

Fale metrowe mogą rozchodzić się w sposób wiodrogowy w wyniku odbicia się ich od powierzchni Ziemi lub od silnie zjonizowanych warstw jenosfery. Do odbiornika telewizyjnego mogą docierać również sygnały od innych stacji telewizyjnych użytkujących ten sam kanał, lub sąsiednie kanały. W związku z tym, na wejściu telewizyjnego systemu odbiorczego możemy mieć jeden lub więcej dodatkowych sygnałów o różnych amplitudach i fazach wywołujących jeden lub więcej dodatkowych obrazów. Chwilowe wartości natężenia tych pól w punkcie odbiorczym mają niekiedy wyższy poziom niż czułość użytkowa odbiornika telewizyjnego, wskutek czego obraz traci swoją normalną kontrastowość (fot. 4), lub też całkowicie znika. Te tak zwane zakłócenia interferencyjne występują w całej pełni na krańcach zasięgu radiowego stacji telewizyjnych.

Zakłócenia interferencyjne tzw. odbiciowe, wywołane jednym lub kilkoma dodatkowymi sygnałami użytkowymi, mogą być wywołane falami sygnału użytecznego odbitymi bądź od nierówności terenu, bądź od zabudowań. W przypadku jednego sygnału

Przy standardzie 625-liniowym roboczy czas trwania linii na obrazie wynosi $t_0 = 52,5$ μ sek. Długość Δl przesunięcia zjawy w stosunku do właściwego obrazu, występującego na ekranie kineskopu o szerokości obrazu L , w zależności od długości drogi Δd wynosi:

$$\Delta l = v \cdot t_{od} = \frac{L}{t_0} \cdot t_{od} = 0,634 \cdot 10^{-2} \cdot \Delta d \cdot L$$

Drugi rodzaj zakłóceń interferencyjnych obserwowanych na obrazie powstaje wówczas, gdy:

- obie stacje telewizyjne użytkują ten sam kanał. Wtedy interferują ze sobą ich częstotliwości nośne (wizyjne), które różnią się nieco pomiędzy sobą ($F_1 \neq F_2$). Jeśli różnica tych częstotliwości leży poniżej częstotliwości linii, czyli gdy: $F_1 - F_2 \leq 15625$ Hz, to na obrazie pojawia się zakłócenie interferencyjne w postaci ciemnych i jasnych pasów poziomych (fot. 6). Pasy te przesuwają się przeważnie w górę lub w dół. Zakłócenia te występują już przy stosunku sygnału użytecznego do sygnału nieużytecznego poniżej 55 ± 65 dB;

- stosunek sygnału użytecznego do sygnału nieużytecznego jest mniejszy od 55 ± 65 dB; poza występowaniem pasów na obrazie obserwuje się wtedy pojawienie się drugiego obrazu dostrzegalnego jako tło właściwego programu, przeważnie również niesynchronicznie płynącego na obrazie. Gdy obie stacje nadają ten sam program, to tło jest zwykle nieruchome i przesunięte poziomo względem obrazu użytecznego.

Zakłócenia „liniowe”

Zakłócenia interferencyjne tzw. liniowe, wywołane są sygnałem użytecznym periodycznie przychodzącym na wejście odbiornika telewizyjnego wskutek odbić w linii przesyłowej niedopasowanej do anteny telewizyjnej odbiorczej i do odbiornika telewizyjnego (fot. 7), czyli wskutek nie spełnienia warunku:

$$Z_A \neq Z_o = Z_R$$

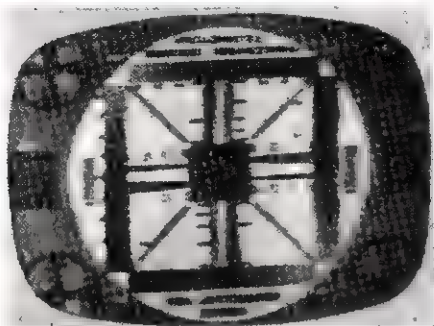
gdzie:

Z_o — oporność falowa linii przesyłowej,

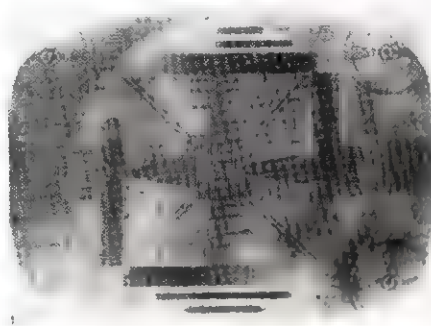
Z_A — impedancja wyjściowa telewizyjnej anteny odbiorczej,

Z_R — impedancja wejściowa odbiornika telewizyjnego.

W tym przypadku linia przesyłowa staje się źródłem n dodatkowych sygnałów, które z pewnym opóźnieniem czasowym przychodzą na wejście odbiornika te-



Fot. 4. Zakłócenia interferencyjne występujące na krańcach zasięgu radiowego



Fot. 5. Zakłócenia odbiciowe



Fot. 6. Zakłócenia interferencyjne na krańcach zasięgu radiowego dwóch stacji telewizyjnych użytkujących ten sam kanał

dodatkowego zakłócenia odbiciowe wywołują na właściwym obrazie obraz dodatkowy, tzw. zjawę (fot. 5) przesunięty o odległość proporcjonalną do różnicy dróg między sygnałem użytecznym a sygnałem odbitym.

Załóżmy, że różnica dróg między sygnałem użytecznym a sygnałem odbitym wynosi $\Delta d = d_2 - d_1$. Czas potrzebny na przebycie drogi Δd przez sygnał odbity wynosi:

$$t_{od} = \frac{\Delta d}{c} = \frac{\Delta d \text{ (m)}}{300 \cdot 10^6 \text{ (m/sek)}} = \frac{10^{-6}}{300} \Delta d$$

lewizyjnego. Oczywiście każdy następny sygnał przychodzący ma amplitudę mniejszą o wartość tłumienia, jakiego doznają one w linii przesyłowej.

Jeżeli linia przesyłowa ma długość l (m) i przenikalność dielektryczną $\epsilon = \epsilon_0$, a prędkość rozchodzenia się sygnału użytecznego w linii przesyłowej wynosi

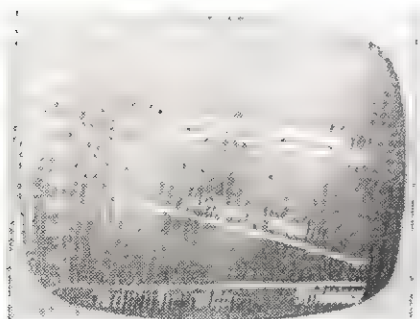
$$v = \frac{c}{\sqrt{\epsilon}}$$

gdzie:

$$c = 3 \cdot 10^8 \text{ m/sek}^{-1}$$

Wobec tego czas jaki zużywa sygnał na przejście od telewizyjnej anteny odbiorczej wzdłuż linii przesyłowej wynosi:

$$\begin{aligned} t_0 &= \frac{l}{v} = \frac{l}{c} \cdot \sqrt{\epsilon_0} = \frac{l}{3 \cdot 10^8} \cdot \sqrt{\epsilon_0} = \\ &= \frac{1}{3} \cdot l \cdot \sqrt{\epsilon_0} \cdot 10^{-8} \end{aligned}$$



Fot. 7 Zakłócenia wywołane odbiciami w linii przesyłowej

Pierwszy sygnał echa pojawia się na wejściu odbiornika telewizyjnego po czasie dwukrotnie dłuższym w stosunku do czasu, jaki zużywa sygnał użyteczny na przejście linii przesyłowej, tj. po czasie

$$t_{p1} = 2 t_0 = \frac{2}{3} l \sqrt{\epsilon} \cdot 10^{-8} \text{ sek}$$

Następne, kolejne sygnały echa przychodzące na wejście odbiornika telewizyjnego można wyrazić ogólnym wzorem:

$$\begin{aligned} t_{pn} (\mu\text{sek}) &= n \cdot t_{p1} = \frac{2}{3} \cdot n \cdot l \cdot \sqrt{\epsilon} \cdot 10^{-8} (\text{sek}) = \\ &= 0,0066 \cdot n \cdot l \cdot \sqrt{\epsilon} \end{aligned}$$

w którym:

$n = 1, 2, 3, 4, 5$ — liczby naturalne, oznaczające kolejność przychodzących sygnałów echa.

Zakłócenia

wywołane częstotliwościami kombinowanymi

Zakłócenia wywołane częstotliwościami kombinowanymi mogą występować wówczas, gdy częstotliwość podstawowa sygnału zakłócającego lub jej harmoniczne tworzą z częstotliwością oscylatora odbiornika telewizyjnego lub z jedną jego harmonicznych różnicę równą w przybliżeniu częstotliwości odbieranej lub częstotliwości pośredniej odbiornika telewizyjnego. Wówczas w stopniu przemiany odbiornika telewizyjnego mogą powstać tzw. częstotliwości kombinowane, występujące na obrazie jako mora, a w dźwięku jako gwizd. W przypadku, gdy częstotliwość kombinowana jest równa lub bliska częstotliwości pośredniej odbiornika telewizyjnego, może być zakłócana treść obrazu i synchronizacja linii. Przyczyną powstawania tych zakłóceń jest niedostateczna selektywność odbiornika telewizyjnego.

Zakłócenia w wyniku modulacji skrośnej

Zakłócenia wywołane modulacją skrośną występują wówczas, gdy do siatki pierwszej lampy wzmacniacza w.cz. odbiornika telewizyjnego jednocześnie z sy-

(Dalszy ciąg na str. 86)

inż. Janusz Justat

Przeróbka „Szarotki TR2”

na odbiornik tranzystorowy

Cz. I.

Produkowane u nas przez wiele lat turystyczne odbiorniki „Szarotka” mogą być przerobione w oparciu o podany tu opis na aparaty tranzystorowe. Przeróbka taka daje w efekcie następujące korzyści:

- znacznie mniejszy koszt eksploatacji (zamiast 2 zł za 1 godzinę użytkowania — tylko 8 groszy),

- dłuższe użytkowanie baterii (zamiast 25 — ponad 100 godzin pracy),

- duża niezawodność działania,
- moc wyjściowa zwiększona z 50 W do 200 mW, zwiększona również czułość,

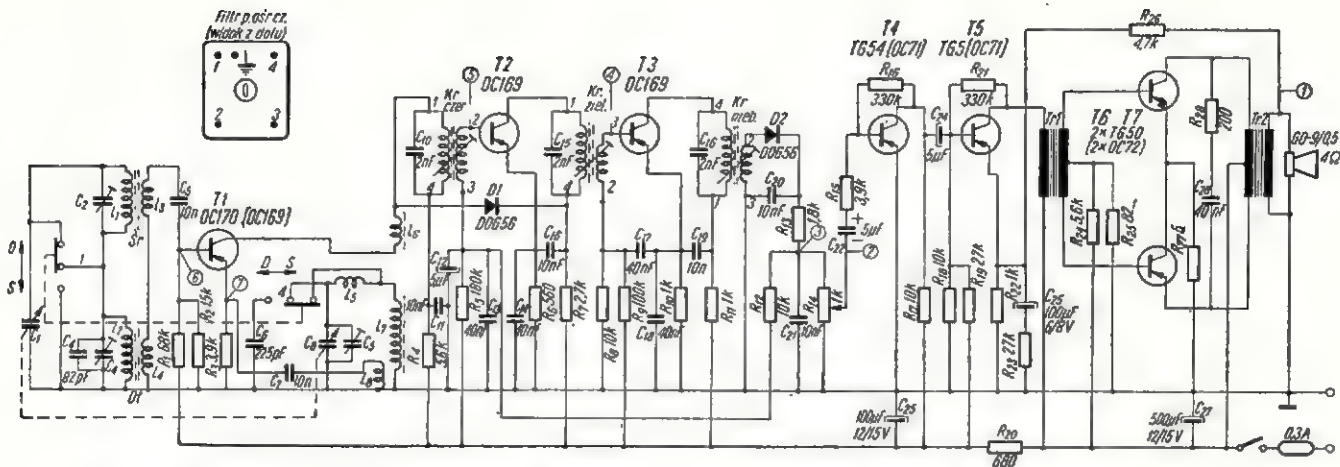
- łatwość nabycia baterii 4,5 V, w jakie zostaje wyposażony przerobiony odbiornik.

Do układu tranzystorowego można wykorzystać wiele części „Szarotki”, co w dużym stopniu zmniejsza koszty przeróbki. W nowym układzie odbiornika pozostają nie-

zmienione: skrzynka z masy plastikowej, głośnik, kondensator strojeniowy wraz z większością elementów napędu wskazówki skali, skała, przełącznik zakresów, cewki obwodów wejściowych wraz z anteną ferrytową, układ oscylatora łącznie z cewkami, rdzeń i korpus transformatora głośnikowego, gałki i klawisze.

Ostatnio można już bez trudności nabyć w sklepach części potrzebne





Rys. 1. Schemat ideowy odbiornika „Szarotka TR2”

Uwaga: w dolnym tranzystorze T7 należy zamienić kolektor z emiterem. Zaciski doprowadzeń do baterii mają oznaczenia: górny — plus, dolny — minus.

do przeróbki, a mianowicie: filtry pośr. cz. od odbiornika „Koliber” lub „Czar”, tranzystory w. cz. i m. cz., diody germanowe, miniaturowe kondensatory elektrolityczne i ceramiczne o dużej pojemności, oporniki 0,1 W i potencjometr do regulacji siły głosu.

W lipcowym numerze „Radioamatora” z ub. r. opublikowano opis odbiornika tranzystorowego „Szarotka TR”, którego konstrukcja oparta była na podzespołach „Szarotki”. Niniejszy opis dotyczy nowej próby przebudowy „Szarotki” lampowej na tranzystorową. Próba, dzięki nowoczesnym rozwiązaniom, uwieńczona została znacznie lepszymi wynikami.

Opis układu

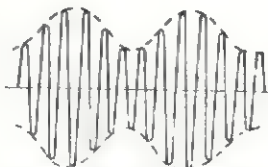
Schemat ideowy układu przedstawiony jest na rysunku 1.

Tranzystor T1 spełnia jednocześnie funkcję mieszacza i oscylatora. Oscylator pracuje w układzie ze wspólną bazą, ponieważ cewki L_3 i L_4 przedstawiają bardzo małą oporność dla częstotliwości oscylatora i baza zwarta jest z masą dla prądów zmiennych o częstotliwości oscylatora. Tak więc sygnał z obwodu sprzężenia zwrotnego otrzymany z cewki L_8 doprowadzony jest za pośrednictwem kondensatora C_7 do obwodu emitera, natomiast obwód rezonansowy sprzężony jest z cewką L_6 w obwodzie kolektora.

Cewki L_1 i L_2 , trymery C_2 i C_4 , kondensator strojeniowy C_1 — C_8 i kondensator dodatkowy C_3 pochodzą z „Szarotki”. W celu dopasowania oporności rezonansowych obwodu wejściowego do oporności wejściowej tranzystora T1, należy wykonać transformatory w.cz. L_1 — L_3 i L_2 — L_4 . Oporność obwodu rezonansowego jest rzędu 100 kΩ.

tak więc przekładnia transformatora powinna być 1:10. Cewki L_3 i L_4 nawinięto bezpośrednio na L_1 i L_2 . Cewki L_1 i L_3 oraz L_2 i L_4 powinny być możliwie jak najściślej sprzężone pomiędzy sobą. Cewka L_3 posiada 5 zwojów nawiniętych drutem DNB \varnothing 0,2 mm, zaś cewka L_4 — 15 zwojów takim samym drutem. Elementy obwodów wejściowych połączono z przełącznikiem zakresów nieco inaczej niż w „Szarotce”.

Oscylator pracuje w układzie Meissnera. Cewki L_6 i L_7 oraz dodatkowa L_5 dla zakresu fal długich pochodzą (bez żadnych przeróbek) z „Szarotki”. Cewka L_8 jest uzwojeniem wtórnym transformatora w.cz. (cewki L_9 i L_8), który dopasowuje oporność obwodu kolektora oscylatora do oporności wejściowej tranzystora (obwodu emitera). Cewkę L_8 (około 6 zwojów drutu DNB \varnothing 0,2 mm) należy nawinąć na sprzęgającą cewce L_6 bezpośrednio bez żadnych przekładek, ponieważ pogorszyłyby one sprzężenie. Ilość zwojów cewki L_8 musi być starannie dobrana, w przeciwnym bowiem razie oscylator nie będzie dobrze pracował. W przypadku zbyt małej ilości zwojów oscylacje mogą gasnąć przy najmniejszych częstotliwościach zakresu długofalowego, jeżeli zaś zwojów będzie za dużo, wystąpią oscylacje pasyżnicze (o mniejszej częstotliwości). Oscylacje te powstają na fa-



Rys. 2. Zniekształcone drgania oscylatora występujące przy zbyt silnym sprzężeniu zwrotnym

łach średnich przy największych częstotliwościach zakresu.

Rysunek 2 przedstawia zniekształcone przebiegi występujące na emiterze tranzystora T1. „Głębokość modulacji” spowodowana przez drgania pasyżnicze może być różna, od ledwie dostrzegalnej — aż do przekraczającej 100%, przy czym ulega zmianie wraz z zmianami częstotliwości oscylatora.

Znaczny wpływ na pracę oscylatora, szczególnie zaś na równomierność amplitudy w różnych punktach zakresu, ma pojemność kondensatora C_7 . Wartość 10 nF okazała się optymalna. Trzeba tu jednak podkreślić, że zmiany amplitudy oscylatora przy przechodzeniu z zakresu na zakres są za duże. Zbyt mała amplituda, na falach długich sprawia, że odbiornik ma niewielką czułość na tym zakresie. Wadę tę można usunąć, stosując inny przełącznik zakresów. Przełącznik taki powinien umożliwiać dołączanie kilku dodatkowych zwojów do cewki L_8 na zakresie fal długich. Bardziej złożony przełącznik zakresów pozwoliłby także zwierać nieczynną na danym zakresie cewkę sprzęgającą L_8 lub L_4 , co również zwiększyłoby czułość odbiornika. W ten sposób można by uniknąć strat napięcia sygnału na nieczynnej cewce sprzęgającej.

Układ oscylatora pokazany na rysunku 1 przystosowany jest do kondensatora strojeniowego, który posiada sekcję oscylatora o specjalnym kształcie płytek. W „Szarotkach” z kondensatorami o jednakowych sekcjach znajduje się kondensator wyrównawczy („padding”); powinien on oczywiście pozostać także w układzie tranzystorowym. Punkt pracy tranzystora T1 usta-

ła opornik R_1 , który wraz z opornikami R_2, R_3, R_4 tworzy układ stabilizujący. Prąd emitera tego tranzystora ma wartość 0,3—0,4 mA. W obwodzie kolektora T1 włączone są szeregowo: cewka sprzęgająca L_6 , obwód rezonansowy pośr. cz. i zablokowany opornik R_4 . Opornik ten w połączeniu z kondensatorem C_{11} nie dopuszcza sygnałów oscylatora do innych części odbiornika.

Dwustopniowy wzmacniacz pośr. cz. wyposażony jest w nowoczesne tranzystory OC169. Odznaczają się one bardzo małą pojemnością pomiędzy kolektorem i bazą, dzięki czemu odpada konieczność neutralizowania wzmacniacza. Jest to bardzo ważna zaleta, bowiem przeprowadzenie właściwej neutralizacji wzmacniacza w warunkach amatorskich jest praktycznie niewykonalne.

Skutecznie działającą ARW uzyskano za pomocą układu z diodą tłumiącą D1. Dobrze działająca ARW nie powinna zmieniać szerokości wstęgi częstotliwości przenoszonych przez wzmacniacz pośr. cz. Ten nieco kłopotliwy warunek w odbiornikach tranzystorowych spełnia dosyć dobrze układ z diodą tłumiącą. Aby uzyskać pewne opóźnienie działania automatyki, trzeba tak dobrać wartość opornika R_4 , aby dioda D1 była spolaryzowana w kierunku zaporowym napięciem 0,4÷0,7 V.

W trakcie odbierania silnych stacji ujemne przedpięcie diody maleje dzięki działaniu ARW, która przesuwa punkt pracy tranzystora T2 w kierunku mniejszych prądów kolektora. W krańcowym przypadku, np. przy odbiorze stacji lokalnej, zmienia się kierunek polaryzacji diody, która zaczyna przewodzić prąd. Spadek napięcia na diodzie osiąga wtedy wartość 0,1÷0,2 V w kierunku przewodzenia.

W pierwszym stopniu pośr. cz. z tranzystorem T2 punkt pracy regulowany jest wydatnie przez ARW. Napięcie regulujące dochodzi do bazy T2 z obwodu detekcji poprzez opornik R_{12} . Obwód automatyki mógłby wprowadzić niepożądane sprzężenie wyjścia wzmacniacza pośr. cz. z jego wejściem. Aby temu zapobiec, napięcie regulacyjne zasilające bazę T2 musi być bardzo dokładnie odfiltrowane ze składowej małej oraz pośr. częstotliwości. Dobrą filtrację zapewniają kondensatory C_{12} i C_{13} . Opornik R_6 emitera ma stosunkowo małą wartość — 560 Ω . Opornik o większej

wartości pogarszałby działanie ARW wskutek sprzężenia zwrotnego dla prądu stałego, wprowadzanego przez opornik R_6 .

Początkowy prąd emitera tego tranzystora jest rzędu 0,5÷0,6 mA, wpływ ARW może go zredukować do 0,1÷0,05 mA.

W obwodzie kolektora T2 włączony jest opornik R_7 , stanowiący z kondensatorem C_{16} odsprężenie.

Drugi stopień wzmocnienia pośr. cz. pracuje w takim samym układzie z tym, że punkt pracy tranzystora jest stały. Prąd emitera równy jest około 0,6 mA. Poszczególne filtry pośr. cz. mają różne przekładnie lub inny układ wyprowadzeń. Dla uniknięcia pomyłek, na korpusach filtrów znajdują się kolorowe oznaczenia (pierwszy filtr — kropka czerwona, drugi — zielona, trzeci — niebieska).

Do detekcji sygnałów pośr. cz. wykorzystano diodę germanową D2. Dzięki swym zaletom układ detekcyjny z diodą wyparł w nowoczesnych odbiornikach detektor z tranzystorem.

Po odfiltrowaniu resztek prądów pośr. cz. w filtrze $R_{13} - C_{21}$, prąd zmienny o częstotliwości akustycznej zostaje doprowadzony do potencjometru siły głosu R_{14} , a następnie do wzmacniacza m.cz. Składowa stała, uzyskana z układu detekcyjnego, służy do regulacji punktu pracy tranzystora T2, a więc do automatycznej regulacji wzmocnienia.

Układ trzystopniowego wzmacniacza m.cz. jest w zasadzie klasyczny, niemniej jednak niektóre jego fragmenty wymagają nieco szerszego omówienia.

Pierwszy stopień wzmocnienia (T4) ma uproszczony układ stabilizacji cieplnej. Występują w nim oporniki R_{10} i R_{17} . Działanie jego jest następujące: gdyby z jakichkolwiek przyczyn wzrósł prąd kolektora w tym tranzystorze, to automatycznie zmalałoby napięcie na kolektorze, a ponieważ opornik R_{16} połączony jest z bazą, przeto maleje także prąd bazy przeciwdziałając dalszemu wzrostowi prądu kolektora. Aby układ taki działał skutecznie, opornik kolektora powinien mieć dużą wartość. Można go więc stosować tylko w początkowych stopniach wzmocnienia, gdzie prąd kolektora może mieć małą wartość. Tranzystor w pierwszym stopniu wzmocnienia m.cz. powinien mieć tak dobrane warunki pracy, aby jego szumy własne były

jak najmniejsze. Szumy są wystarczająco małe, jeżeli napięcie kolektor-emiter nie przekracza 3—4 V, a prąd kolektora 0,5 mA. W takich właśnie warunkach pracuje tranzystor T4. Opornik R_{16} wprowadza niewielkie sprzężenie zwrotne, które zmniejsza powstające w tym stopniu zniekształcenia nieliniowe.

Na wejściu wzmacniacza m.cz. znajduje się opornik R_{15} , zwiększając oporność wejściową pierwszego stopnia m.cz., co dodatkowo wpływa na pracę detektora i pozwala sterować tranzystor T4 w sposób „prądowy”.

Drugi stopień wzmocnienia m.cz. tzw. „driver” posiada normalny układ stabilizacji cieplnej z opornikami R_{18}, R_{19} i R_{22} . Ujemne sprzężenie zwrotne wprowadzone zostaje dwiema drogami. Sprzężenie obejmujące tylko ten stopień wzmocnienia zapewnia opornik R_{21} , natomiast sprzężenie działające od głośnika poprzez stopień mocy i sterujący wprowadzone jest w obwód emitera T5 za pośrednictwem oporników R_{25} i R_{23} . Tranzystor ten wzmacnia sygnały mające już znaczne amplitudy, zatem jego punkt pracy powinien być tak dobrany, aby nie występowało przesterowanie. Prąd kolektora w tranzystorze T5 wynosi 1,7 mA, a napięcie kolektor-emiter 6,5 V.

W stopniu mocy pracują dwa tranzystory w układzie przeciwsobnym klasy B. Układ taki jest bardzo ekonomiczny i pozwala osiągnąć znaczną moc wyjściową.

Aby uzyskać dobre wyniki, należy zastosować właściwe przekładnie transformatorów T71 i T72. Punkt pracy tranzystorów T6 i T7 powinien być tak dobrany, aby z jednej strony układ pracował ekonomicznie (mały prąd początkowy), z drugiej zaś strony — nie występowały zniekształcenia wywołane przez zbyt mały prąd zerowy tranzystorów. W obrębie tego stopnia niewielkie ujemne sprzężenie zwrotne daje opornik R_{27} . Polepsza on także stabilizację punktu pracy tranzystorów T6, T7.

W stopniu mocy występują często specyficzne zniekształcenia, których powodem jest rezonans własny transformatora T72. Opornik R_{28} i połączony z nim w szereg kondensator C_{28} tłumią ten rezonans i nie dopuszczają do powstania związanych z nim zniekształceń.

(D. c. n.)

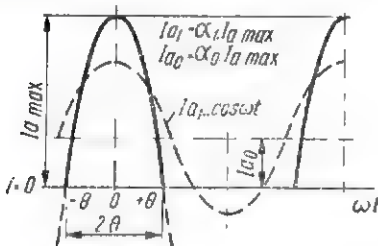
Projektowanie i konstruowanie nadajników amatorskich

CZĘŚĆ II

Metody obliczeń wzmacniaczy rezonansowych

Rozkład impulsów prądowych

W teorii wzmacniaczy klasy C zasadniczym czynnikiem, od którego zależy amplituda składowej zmiennej prądu anodowego oraz sprawność układu, jest właściwy dobór kąta przepływu prądu anodowego Θ_a . Pomocą w tych obliczeniach będzie teoretyczny rozkład impulsów prądowych, obliczony w założeniu, że charakterystyki lamp są prostoliniowe i kształt impulsu jest odcinkiem kosinusoidy (rys. 10).



Rys. 10

(Dokończenie ze str. 83)

gnałem użytecznym przenika dość silny sygnał niepożądany i wskutek krzywoliniowości charakterystyki lampy następuje modulacja sygnału użytecznego niepożądanym sygnałem. W takim przypadku pozostałe obwody rezonansowe wzmacniacza w.cz. i pośr. cz. nie mogą wyeliminować sygnału nieużytecznego, gdyż ten przenosi się za pośrednictwem fali nośnej w kanałach wizyjnym i fonicznym.

Często zjawiska wzajemnej modulacji występują w obwodzie telewizyjnej anteny odbiorczej, w linii przesyłowej, lub też w przewodach znajdujących się w pobliżu anteny, zwłaszcza na stykach tych przewodów. W miejscu styku występuje tzw. efekt prostowania stykowego, wskutek czego powstają zjawiska podobne do mieszania się sygnałów w stopniu przemiany.

Zakłócenia wywołane modulacją skrośną powodują zniekształcenie sygnału użytecznego, które objawia się w postaci mory i silnego zniekształcenia dźwięku.

Najbardziej podatne na zakłócenia impulsowe, selektywne, szumowe i na zakłócenia pochodzące od czę-

Analiza matematyczna określa w funkcji kąta Θ współczynniki:

$$\alpha_1 = \frac{\bar{I}_{a1}}{I_{a \max}} \quad \text{oraz} \quad \alpha_0 = \frac{I_{a0}}{I_{a \max}}$$

za pomocą których można obliczyć składową zmienną i stałą prądu anodowego. Zależności te podane są na rysunku 11. Widzimy, że największą wartość składowej zmiennej osiągamy dla kąta $\Theta = 120^\circ$; jest to warunek dla pracy w klasie AB.

W praktyce najkorzystniejsze warunki pracy wzmacniaczy klasy C uzyskuje się dla kątów Θ_a zawartych między 60° – 90° ; przy kątach większych niż 90° sprawność maleje, zaś przy mniejszych od 60° uzyskiwana moc użyteczna jest mniejsza; poza tym istnieje konieczność użycia dużych napięć siatkowych.

Na rysunku 11 podane są również współczynniki α_2 , α_3 określające amplitudy drugiej i trzeciej harmonicznej, co ma znaczenie przy obliczaniu powielaczy.

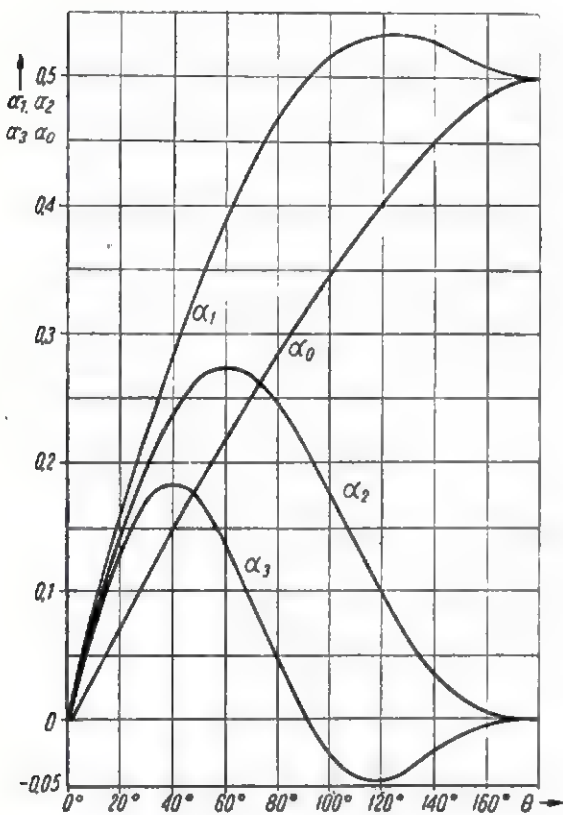
Przy projektowaniu wzmacniacza klasy C należy określić następujące wielkości:

- $I_{a \max}$ — maksymalną wartość prądu dla danej lampy
- \bar{I}_{a1} — amplitudę składowej zmiennej prądu anodowego
- I_{a0} — składową stałą prądu anodowego

stotliwości kombinowanych oraz modulacji skrośnej, są odbiorniki o bezpośrednim wzmacnieniu lub superheterodynowe o małej selektywności.

Zakłócenia wywołane promieniowaniem w.cz. stopni m.cz. odbiornika telewizyjnego

Zakłócenia wskutek promieniowania w.cz. stopni m.cz. odbiornika telewizyjnego wywołane są niedostatecznym zaekranowaniem wzmacniacza w.cz. i doprowadzeń siatkowych lamp wzmacniacza w.cz. Nieekranowane doprowadzenia siatkowe są czułe na pola elektryczne zewnętrzne i pochodzące z wewnątrz odbiornika od przewodów o zmiennych potencjałach m.cz. Indukowane napięcia mogą być przyczyną przesterowania lamp. Występujące przesterowanie powoduje słyszalność modulacji sygnału zakłócającego i skażenie odbieranego obrazu.



Rys. 11

- \bar{U}_{a1} — amplitudę napięcia anodowego
- \bar{U}_{s1} — amplitudę napięcia siatki
- U_{s0} — ujemne napięcie siatki
- I_{s0} — składową stałą prądu siatki

Mając te wielkości, możemy z kolei obliczyć: amplitudę napięcia anodowego

$$\bar{U}_{a1} = U_{a0} - U_{a \min} \quad (1)$$

moc użyteczną

$$P_u = \frac{\bar{I}_{a1} \cdot \bar{U}_{a1}}{2} \quad (2)$$

moc dostarczoną

$$P_d = I_{a0} \cdot U_{a0} \quad (3)$$

moc traconą, która powinna być mniejsza (lub równa) od mocy admisyjnej danej lampy P_{ad}

$$P_a = P_d - P_u \leq P_{ad} \quad (4)$$

sprawność

$$\eta = \frac{P_u}{P_d} \quad (5)$$

oporność pracy

$$Z_o = \frac{\bar{U}_{a1}}{\bar{I}_{a1}} \quad (6)$$

moc wzbudzenia

$$P_{wzb} = \frac{\bar{I}_{s1} \cdot \bar{U}_{s1}}{2} \approx I_{s0} \cdot \bar{U}_{s1} \quad (7)$$

moc traconą w siatce

$$P_{s1} = P_{wzb} - I_{s0} \cdot U_{s0} \quad (8)$$

W przypadku stosowania pentod należy odbliczyć również składową stałą prądu siatki drugiej I_{s20} oraz sprawdzić, czy moc tracona w tej siatce nie przekracza dopuszczalnej wartości:

$$P_{s2} = I_{s20} \cdot U_{s2} \quad (9)$$

Dokładne obliczenie tych wszystkich danych może być dokonane tylko za pomocą charakterystyk danej lampy (najdogodniej za pomocą charakterystyk $U_s = f(U_a)$ dla $I_a = \text{const}$); na tej charakterystyce linia robocza lampy jest prosta, ponieważ zmienne napięcie anodowe jest proporcjonalne tylko do zmiennego napięcia siatki. W układzie charakterystyk $I_a = f(U_a)$ dla $U_s = \text{const}$, stosowanych z reguły przy konstruowaniu wzmacniaczy małej częstotliwości, linia robocza jest linią krzywą. Mając jednak charakterystykę $I_a = f(U_{a0})$, łatwo jest skonstruować charakterystykę $U_s = f(U_a)$ lub w sposób nieco bardziej złożony dokonywać obliczeń również za pomocą tej charakterystyki.

Co jednak robić, gdy takich charakterystyk nie ma, a pozostają do dyspozycji tylko cyfrowe dane katalogowe? Posługując się danymi katalogowymi można w przybliżeniu obliczyć interesujące nas wartości i następnie w zmontowanym układzie ostatecznie dobrać najkorzystniejsze warunki pracy.

Obliczenie przybliżone

Obliczenie tego rodzaju opiera się na przyjęciu średnich warunków pracy wzmacniacza, określonych na podstawie pracujących układów. Tak więc przyjmuje się, że charakterystyki lamp są prostoliniowe oraz, że średnia wartość kąta przepływu Θ równa jest $70^\circ \div 80^\circ$. Przy takim założeniu (rys. 7) amplituda napięcia siatkowego dla triod równa jest:

$$\bar{U}_{s1} = \frac{\bar{U}_{a1}}{K_a} + \frac{I_{a \max}}{S} \cdot \frac{1}{(1 - \cos \Theta)} \quad (10)$$

zaś ujemne napięcie siatki

$$U_{s0} = -\frac{U_{a0}}{K_a} - \left(\bar{U}_{s1} - \frac{\bar{U}_{a1}}{K} \right) \cdot \cos \Theta \quad (11)$$

Fodobnie dla pentod i tetrod strumieniowych

$$\bar{U}_{s1} = \frac{I_{a \max}}{S(1 - \cos \Theta)} \quad (12)$$

oraz

$$U_{s0} = -\frac{U_{s2}}{K_2} - \bar{U}_{s1} \cdot \cos \Theta \quad (13)$$

gdzie:

K_a — współczynnik wzmocnienia lampy V/V (anoda-siatka pierwsza)

S — nachylenie charakterystyki mA/V

K_2 — współczynnik wzmocnienia siatki drugiej w stosunku do siatki pierwszej

Dla $\Theta = 75^\circ$, $\cos \Theta = 0,25$ $1 - \cos \Theta = 0,75$

Poniżej podane są dwa przykłady dla tetrody strumieniowej 807 oraz dla triody 812, przeliczone w sposób przybliżony oraz dokładny.

Dane katalogowe określają zwykle:

- żarzenie — napięcie U_z , prąd I_z
- anoda — moc admisyjną P_{ad} , napięcie U_{a0} , maksymalny średni prąd $I_{a0 \max}$
- siatka ekranująca — moc admisyjną P_{s2} , napięcie ekranu U_{s2}
- parametry — nachylenie S mA/V; oporność anodową ρ ; współczynnik wzmocnienia siatki ekranującej K_2 (w przypadku pentod lub tetrod strumieniowych).

Posługując się danymi z praktyki (tablica 1), możemy obliczyć niektóre interesujące nas wartości.

Wielkość osiąganego prądu emisyjnego katody można w przybliżeniu określić z mocy żarzenia. I tak: dla katod torowanych, nawęglanych, bezpośrednio żarzonych wydajność katody wynosi 30÷40 mA/W zaś dla lamp z katodą tlenkową 150÷200 mA/W; dla katod tlenkowych pośrednio żarzonych 80÷100 mA/W. Dodatkowo z danych uzyskiwanych w praktyce wynika, że dla większości lamp pracujących w stanie krytycznym prąd siatkowy równy jest 10÷15% składowej stałej prądu anodowego:

$$I_{s0} = (0,1 \div 0,15) I_{a0} \quad (14)$$

Dla pentod, prąd siatki pierwszej jest o wiele mniejszy i wynosi:

$$I_{s0} = (0,05 \div 0,08) \cdot I_{a0} \quad (15)$$

zaś prąd siatki ekranującej:

$$I_{s2} = (0,10 \div 0,15) \cdot I_{a0} \quad (16)$$

Przykłady obliczeń

PRZYKŁAD 1

Obliczmy wzmacniacz w klasie C na lampie 807. W numerze 5/82 podano następujące parametry dla tej lampy:

$$\begin{aligned} U_{a \max} &= 750 \text{ V} & I_{a0 \max} &= 100 \text{ mA} \\ U_{s2 \max} &= 300 \text{ V} & S &= 6 \text{ mA/V} \\ P_{ad \max} &= 25 \text{ W} & K_2 &= 8 \text{ V/V} \end{aligned}$$

Obliczenie:

$$\text{Obieramy: } U_{a0} = 600 \text{ V} \\ U_{s1} = 250 \text{ V}$$

Przyjmujemy z tablicy 1:

$$\frac{I_{a \max}}{I_{a0}} = 4; \quad \frac{I_{a1}}{I_{a0}} = 1,6; \quad \frac{\bar{U}_{a1}}{U_{a0}} = 0,8.$$

$$\begin{aligned} \text{Obliczamy: } I_{a \max} &= 4 \cdot I_{a0} = 4 \cdot 100 = 400 \text{ mA} \\ \bar{I}_{a1} &= 1,6 \cdot I_{a0} = 1,6 \cdot 100 = 160 \text{ mA} \\ \bar{U}_{a1} &= 0,8 \cdot U_{a0} = 0,8 \cdot 600 = 480 \text{ V} \end{aligned}$$

$$\text{Sprawdzamy: } U_{a \min} = U_{a0} - \bar{U}_{a1} = 600 - 480 = 120 \text{ V}$$

$$\frac{U_{a \min}}{U_{s2}} = \frac{120}{250} = 0,48 \dots \text{ dopuszczalne.}$$

Stąd moc użyteczna (ze wzoru 2):

$$P_u = \frac{U_{a1} \cdot \bar{I}_{a1}}{2} = \frac{480 \cdot 160}{2 \cdot 1000} = 38,5 \text{ W}$$

Oporność anodowa (ze wzoru 6):

$$Z_o = \frac{\bar{U}_{a1}}{\bar{I}_{a1}} = \frac{480}{160} \cdot 1000 = 3000 \Omega.$$

Moc dostarczona (wzór 3):

$$P_d = U_{a0} \cdot I_{a0} = \frac{600 \cdot 100}{1000} = 60 \text{ W}$$

Moc dostarcza (wzór 3):

$$P_a = P_d - P_u = 60 - 38,5 \approx 22 \text{ W} < 25 \text{ W}$$

Tablica

Współczynniki	Wzmacniacz kl. B	Wzmacniacz kl. C
Sprawność η %	60÷70	65÷85
$\frac{\text{Maksimum prądu}}{\text{Składowa stała prądu}} = \frac{I_{a \max}}{I_{a0}}$	3,1	3,1÷4,5
$\frac{\text{Amplituda prądu}}{\text{Składowa stała prądu}} = \frac{\bar{I}_{a1}}{I_{a0}}$	1,5	1,5÷1,7
$\frac{\text{Amplituda napięcia}}{\text{Napięcie stałe}} = \frac{\bar{U}_{a1}}{U_{a0}}$	0,7÷0,85	0,7÷0,87
$\frac{\text{Składowa stała prądu siatki}}{\text{Szczytowa wartość prądu siatki}} = \frac{I_{s0}}{I_{s \max}}$	0,25÷0,1	0,15÷0,1
Kąt przepływu Θ	90°	85÷60°

Sprawność (ze wzoru 5):

$$\eta = \frac{38,5}{60} = 64\%$$

(Sprawność stosunkowo niska, ponieważ można było przyjąć wyższe napięcie anodowe, np. 750 V).

Amplituda napięcia siatki (ze wzoru 12):

$$\bar{U}_{s1} = \frac{I_{a \max}}{S(1 - \cos \Theta)} = \frac{400}{8 \cdot 0,75} = 90 \text{ V}$$

$$\cos \Theta = 0,25 \quad 1 - \cos \Theta = 0,75$$

Ujemne napięcie siatki:

$$\begin{aligned} U_{s0} &= -\frac{U_{s2}}{K_2} - \bar{U}_{s1} \cdot \cos \Theta = -\frac{250}{8} - 90 \cdot 0,25 = -53 \text{ V} \end{aligned}$$

$$U_{s \max} = \bar{U}_{s1} + U_{s0} = 90 - 53 = +37 \text{ V}$$

Prądy siatek (ze wzoru 15 i 16):

Ponieważ przyjmujemy wykorzystanie napięcia anodowego raczej małe, tj.

$$\frac{U_{a \min}}{U_{s2}} = 0,48,$$

Dokończenie na str. 95

Odbiornik telewizyjny

„Klejnot — OT 2112“

Produkowany przez Warszawskie Zakłady Telewizyjne odbiornik „Klejnot” jest 21-calową wersją 17-calowego „Smaragda 902”. Nieznaczne różnice między obydwooma odbiornikami polegają na tym, że:

— „Klejnot” wyposażony jest w kineskop AW 53-80 i w bardziej sprawny energetycznie zespół cewek odchyłających, natomiast „Smaragd 902” — w kineskop AW 43-80;

— skrzynka „Klejnota” zaopatrzona jest w łatwo odjmowane nóżki, dzięki czemu aparat może być używany jako stołowy lub wolnostojący;

— konstrukcja skrzynki „Klejnota” umożliwia oczyszczenie przedniej części kineskopu z kurzu bez wyjmowania odbiornika z obudowy, jedynie po wykręceniu trzech śrub umocowujących listwę w dnie skrzynki.

Schemat ideowy „Klejnota” przedstawiony jest na str. 90—91.

Dane techniczne

Wymiary obrazu: 474×370 mm

Kineskop: AW 53-80 z magnetycznym odchyleniem i elektrostatycznym skupianiem o kącie odchylenia 90°

Zasilanie: z sieci prądu zmiennego 50 Hz o napięciu 220 V

Pobór mocy: 180 W

Czułość: 300 μ V (wizja) i 150 μ V (fonia) dla kanałów I pasma oraz 500 μ V (wizja) i 250 μ V (fonia) dla kanałów III pasma

Wejście antenowe: symetryczne względem masy, o impedancji 280 Ω bezpośrednie lub przez czwórnik oporowy (dla odbioru bliskiego) o tłumieniu 32 dB (40 : 1)

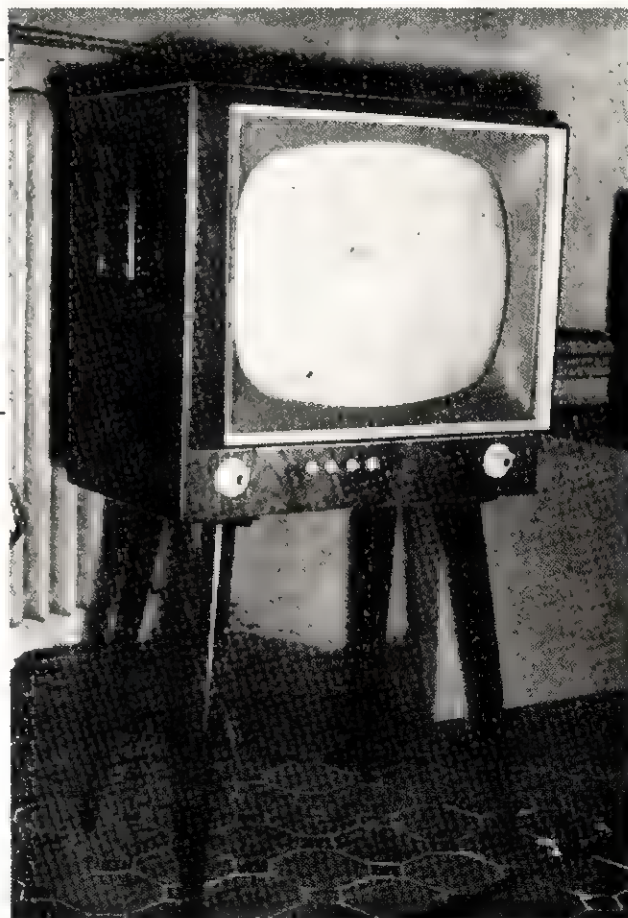
Wbudowane kanały: 3 w pasmie I i 7 w pasmie III (wg norm OIRT) + 2 pozycje rezerwowe przełącznika

Moc wyjściowa fonii: 1,5 W

Częstotliwość pośrednia: wizji — 34,25 MHz; fonii — 27,75 MHz

Wysokie napięcie przyspieszające dla kineskopu: 15÷17 kV

Układy regulacji automatycznej: automatyczna, kluczowana regulacja wzmocnienia (ARW) z opóźnieniem dla wzmacniacza w.cz. i bez opóźnienia dla wzmacniacza pośr. cz., oraz automatyczna stabilizacja szerokości obrazu



Synchronizacja pionowa (ramki): bezpośrednia, jednoimpulsowa

Synchronizacja pozioma (linii): pośrednia, z układem porównywania faz

Liczba lamp i półprzewodników: 16 + kineskop + 8 diod germanowych + prostownik selenowy (Siemens — E250 C400c) w zasilaczu anodowym

Wymiary skrzynki: 540×470×400 mm.

Układ elektryczny przedstawiony jest na schemacie.

Układ elektryczny

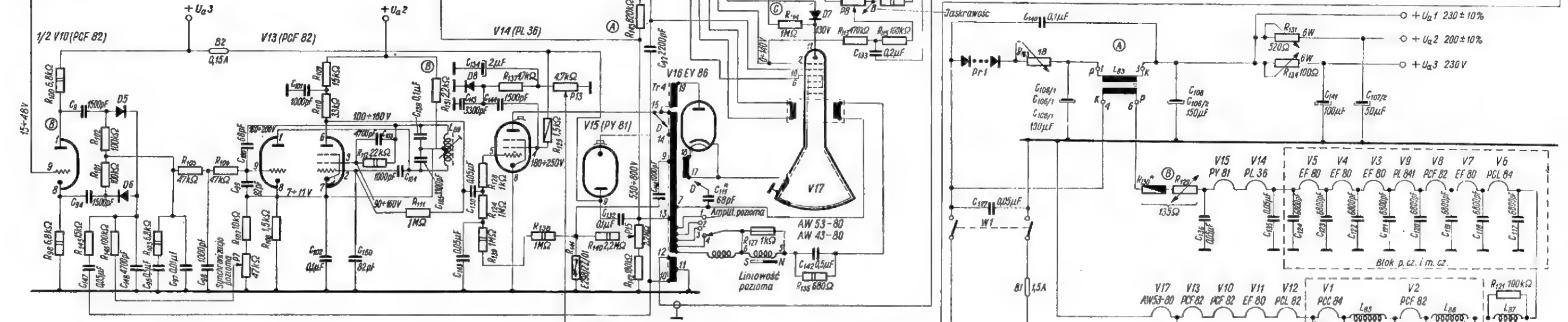
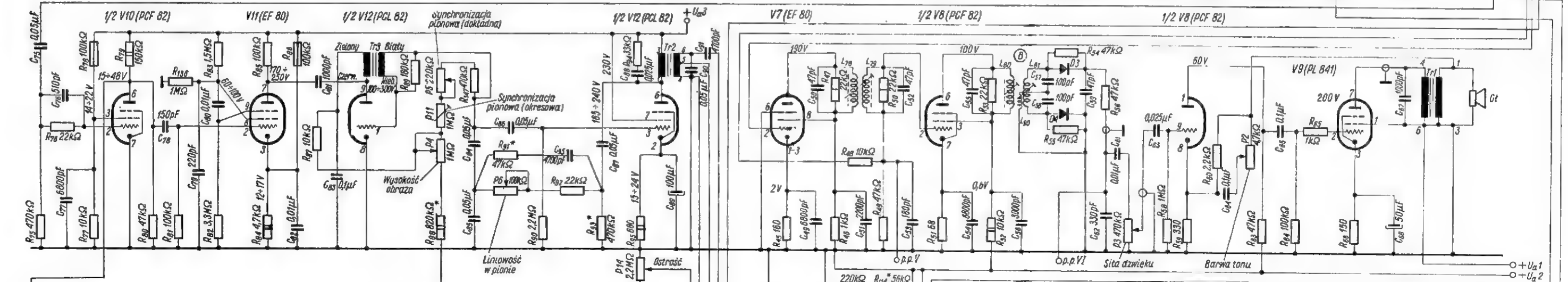
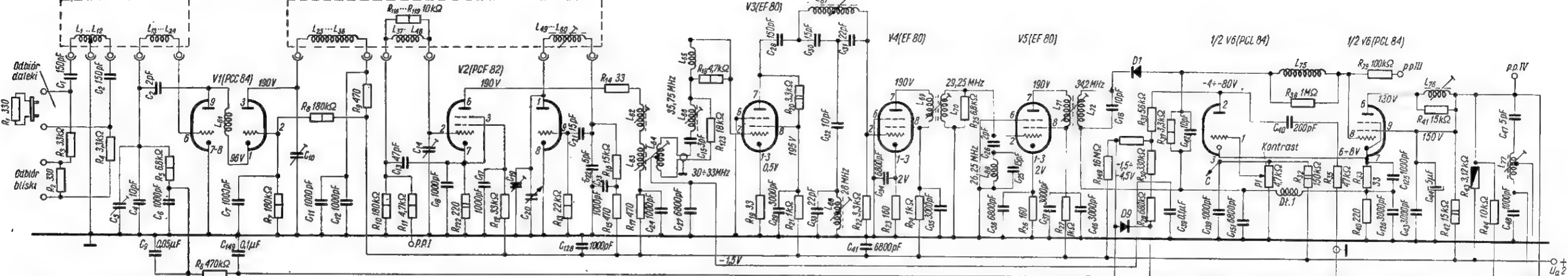
Zasilanie

„Klejnot” został skonstruowany przy zastosowaniu nowoczesnych lamp serii „Noval” w ekonomicznym układzie beztransformatorowym. Włókna żarzenia lamp są połączone szeregowo wraz z opornikiem redukcyjnym i opornikiem o ujemnym współczynniku temperaturowym (R_{129}), który zabezpiecza je od przepływu nadmiernego prądu w momencie włączania odbiornika do sieci.

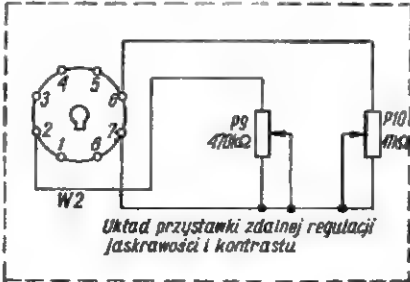
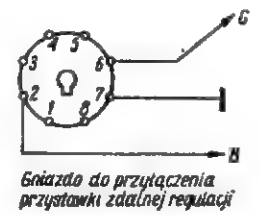
Zasilacz napięć anodowych pracuje w układzie prostownika półokresowego (jednopolówkowego).

Oryginalnie rozwiązano sprawę zwiększenia skuteczności filtracji prądu anodowego. Dławik w filtrze zasilacza (L_{83}) ma dodatkowe uzwojenie włączone szeregowo z włóknami żarzenia lamp. Dzięki właściwej fazie przepływającego przez to uzwojenie prądu zmiennego wytwarza się w rdzeniu dodatkowy strumień magnetyczny, przeciwnie skierowany względem

Blok (gwaltowa) wielkiej czestotliwosci



- Oznaczenia obciążalności oporników
- 0,1W
 - 1W
 - 0,25W
 - 2W
 - 0,5W
 - powyżej 2W



Uwaga:
 C₁₁₁ dobrane pod wzgl. pojemności i montażu
 Elementy z gwiazdką są dobrane
 W DT 2112 stosowany kineskop: AW-53-80
 zaś w DT 1711: AW-43-80

Blok wielkiej czestotliwosci

Blok p.c.z. i m.c.z.

- +U_{a1} 230 ± 10%
- +U_{a2} 200 ± 10%
- +U_{a3} 230V

strumienia powstającego od tętnień wyprostowanego napięcia anodowego — co powoduje kompensację przydzwięku sieci.

Wzmacniacz w.cz. i pośr. cz., detektor oraz wzmacniacz wizyjny

Odbierane sygnały zostają doprowadzone do cewki wejściowej bezpośrednio (przy odbiorze dalekim) lub przez czwórnik oporowy (R_1, R_2, R_3, R_4) o tłumieniu 32 dB (przy odbiorze bliskim).

Wzmacniacz w.cz. pracuje na podwójnej triodzie (V1-PCC 84) w układzie kaskodowym. Między anodą I systemu i katodą II systemu lampy włączono niewielką indukcyjność (L_{61}), kompensującą wpływ pojemności rozproszonych, a tym samym zwiększającą wzmocnienie przy odbiorze stacji III pasma.

Oscylator lokalny pracuje na triodzie lampy V2 (PCF 82) w układzie Colpittsa. Przemiana częstotliwości jest sumacyjna (jednosiatkowa) na pentodzie lampy V2. Napięcie z oscylatora dochodzi do mieszacza przez sprzężenie indukcyjne jego obwodu drgań z cewką obwodu siatkowego pentody V2.

Cewki dla poszczególnych kanałów są wykonane w postaci wymiennych wkładek, umieszczonych w przełączniku bębnowym. Dla wyrównania pojemności układu w przypadku zmiany lamp zamontowano trymery $C_3, C_{10}, C_{14}, C_{19}$.

Dostrojenie odbiornika odbywa się za pomocą kondensatora zmiennego C_{20} o osi wyprowadzonej na przednią ściankę. W obwodzie anodowym mieszacza (V2) otrzymuje się częstotliwość pośrednią wizji (f_{pw}) = 34,25 MHz zmodulowaną zespolonym sygnałem wizyjnym oraz częstotliwość pośrednią fonii (f_{pf}) = 27,75 MHz zmodulowaną sygnałem dźwiękowym. Sygnały te są wydzielane za pomocą filtra pasmowego ($L_{62}, L_{63}, L_{64}, L_{65}$) dostrojonego do częstotliwości środkowej 31,5 MHz. Obwód $L_{66} C_{15}$ jest eliminatorem (w układzie rezonansu szeregowego) częstotliwości pośredniej fonii sąsiedniego kanału (35,75 MHz).

Pierwszy stopień wzmocnienia pośr. cz. pracuje na lampie V3 (pentoda EF 80). Na wyjściu tego stopnia zastosowano filtr złożony typu „T”. Obwód $L_{67} C_{30}, C_{31}$ wpływa na kształt charakterystyki od strony większych częstotliwości przenoszonych i nastrojony jest na 33,6 MHz. Obwód $L_{68} C_{32} C_{33}$ ma dwa rezonanse (równoległy i szeregowy). Stroi się go na 28 MHz, co zapewnia właściwy kształt krzywej przeniesienia w pobliżu częstotliwości pośredniej fonii.

Drugi i trzeci stopień wzmacniacza pośr. cz. pracuje również na lampach EF 80 (V4 i V5). Zastosowano tu proste obwody rezonansowe nastojone na częstotliwości: 29,25 MHz ($L_{69} L_{70}$) i 34,2 MHz ($L_{71} L_{72}$). W obwodzie siatkowym lampy V5 znajduje się eliminator pośr. cz. wizji sąsiedniego kanału ($C_{25} C_{28} L_{88}$) wynoszącej 26,25 MHz.

Z wyjścia wzmacniacza pośr. cz. napięcie zmodulowane zespolonym sygnałem wizyjnym i dźwiękiem towarzyszącym zostaje podane na detektor wizji (dioda germanowa D1) pracujący w układzie szeregowym. Po detekcji zespolony sygnał wizyjny zostaje doprowadzony galwanicznie do siatki wzmacniacza wizji pracującego na pentodzie lampy V6 (PCL 84). W stopniu tym odbywa się także uwydatnianie większych częstotliwości, poprawiające wyrazistość obrazu na

ekranie (za pomocą cewki L_{76} nastrojonej na 5 MHz). Wzmocniony sygnał wizyjny z anody lampy V6 doprowadza się również galwanicznie na katodę kineskopu przez diodę D7. Zastosowanie w tym miejscu diody jest rozwiązaniem ciekawym i rzadko spotykanym w praktyce. Ma ona za zadanie ochronę kineskopu przed przeciążeniem. Jeśli prąd płynący przez kineskop nadmiernie wzrośnie, to na oporniku R_{144} powstanie duży spadek napięcia i dioda D7 się zatka. Spowoduje to natychmiastowe zmniejszenie się prądu kineskopu, gdyż jego obwód będzie się wtedy zamykał nie przez stosunkowo małą oporność lampy przewodzącej V6, lecz przez bardzo dużą oporność R_{144} . Tego rodzaju układ znacznie przedłuża „żywość” lampy obrazowej.

Dzięki galwanicznemu sprzężeniu detektora ze wzmacniaczem wizji i tego ostatniego z kineskopem zostaje zapewnione przenoszenie składowej stałej zespolonego sygnału wizyjnego, co pozwala na pominięcie układu jej odtwarzania.

Ujemne napięcie polaryzujące siatki lamp toru wizji otrzymywane jest automatycznie na opornikach katodowych zablokowanych bezindukcyjnymi kondensatorami. Jedynie opornik katodowy lampy V3 (R_{10}), której punkt pracy jest regulowany napięciem ARW, nie został odsprężony pojemnościowo. Powstaje na nim niewielkie ujemne sprzężenie zwrotne prądowe, kompensujące zmiany dynamicznej pojemności wejściowej, wywołane działaniem automatyki.

Tor fonii

Wskutek nieliniowej charakterystyki detektora wizji na jego wyjściu pojawia się napięcie o częstotliwości 6,5 MHz zmodulowane częstotliwościowo dźwiękiem towarzyszącym. Sygnał 6,5 MHz zostaje wzmocniony razem z zespolonym sygnałem wizji przez pentodę V6. W obwodzie anodowym lampy jest filtr w układzie rezonansu szeregowego ($C_{47} L_{77} C_{48}$) nastrojony na częstotliwość różnicową. Zapobiega on zakłóceniu obrazu przez dźwięk, a także służy do odprowadzenia sygnału 6,5 MHz do toru fonii. Pierwszy stopień tego toru — lampa V7 (EF 80) pracuje jako rezonansowy wzmacniacz częstotliwości różnicowej. Drugi stopień — pentoda lampy V8 (PCF 80) jest ogranicznikiem amplitudy, obcinającym zakłócenia typu AM.

Następnie — sygnał różnicowy jest demodulowany w układzie dyskryminatora fazowego, pracującego na diodach D_3 i D_4 . Dla uniknięcia rozstrajania się dyskryminatora zastosowano w jego obwodzie rezonansowym kondensator ceramiczny C_{59} , bardzo odporny na wahania temperatury. Uzyskany w wyniku demodulacji sygnał małej częstotliwości steruje wzmacniacz napięciowy częstotliwości akustycznej, pracujący na triodzie lampy V8. Na wejściu tego stopnia znajduje się potencjometr P_3 do regulacji natężenia dźwięku.

Wzmocnione napięcie małej częstotliwości doprowadza się na lampę głośnikową (pentoda V9 — PL 841), a z jej wyjścia na głośnik przez transformator dopasowujący (Tr1). Między wtórnym uzwojeniem Tr1 i katodą triody V8 znajduje się układ ujemnego sprzężenia zwrotnego, poprawiający jakość odtwarzania, a w gałęzi sprzężenia potencjometr P_2 przeznaczony do regulacji barwy tonu.

Ujemną polaryzację siatek lamp toru fonii otrzymuje się automatycznie na opornikach katodowych.

Układ synchronizacji i odchylenia

Część napięcia zespolonego sygnału wizyjnego doprowadzona jest z anody pentody V6 przez mostek przeciwzakłócenia (R_{76} C_{76}) na siatkę selektora amplitudy (pentoda lampy V10 — PCF 82). Selektor ma tak dobrane warunki pracy, że jest odtykany jedynie w czasie trwania impulsów synchronizujących, natomiast zatkany dla napięć odpowiadających treści obrazu. Na anodzie tego stopnia występuje ciąg napięciowych impulsów synchronizujących i wyrównawczych o polaryzacji ujemnej. Impulsy synchronizacji pionowej są poddawane tzw. niepełnemu różniczkowaniu na elementach R_{81} C_{78} . Tylny zbieżny różniczkowanego impulsu częstotliwości synchronizacji ramki wyzwala układ tranzystronu (lampa V11 — pentoda EF 80). Tranzystron zbliżony w działaniu do przerzutnika monostabilnego, generuje pojedyncze, ostre impulsy o polaryzacji ujemnej — identyczne dla półobrazów parzystych i nieparzystych. Impulsy z anody tranzystronu są podawane przez kondensator C_{81} na anodę generatora odchylenia ramki (triada lampy V12 — PCL 82) pracującego w układzie oscylatora samodzielnego. Zastosowanie tranzystronu do synchronizacji pionowej zapewnia dobrą międzyliniowość.

Do regulacji synchronizacji pionowej służą dwa potencjometry: P_5 o osi dostępnej dla użytkownika oraz P_{11} (nastawiany okresowo).

Wysokość obrazu ustawia się potencjometrem P_4 , który reguluje wartość napięcia na anodzie oscylatora samodzielnego. W wyniku pracy generatora ramki na połączonych szeregowo kondensatorach $C_{84} + C_{85}$ powstaje napięcie piłokształtne, sterujące wzmacniacz mocy odchylenia pionowego (pentoda lampy V12 — PCL 82).

Niskoomowe cewki odchylające są włączone na wyjście stopnia mocy przez transformator dopasowujący $Tr2$. Między anodą pentody V12 i punktem połączenia kondensatorów $C_{84} + C_{85}$ znajduje się rozbudowany układ ujemnego sprzężenia zwrotnego (zmieniającego się w funkcji częstotliwości). W gałęzi tego sprzężenia umieszczony jest potencjometr P_6 ; służy on do regulacji liniowości pionowej przez zmianę charakterystyki częstotliwościowej wzmacniacza mocy.

Impulsy synchronizacji linii są doprowadzane z anody selektora na siatkę triody lampy V10 (PCF 82), pracującej jako stopień symetryzujący. Na równych co do wartości opornikach w katodzie i w anodzie występują przeciwne w fazach, lecz identyczne amplitudowo impulsy synchronizacji poziomej, które doprowadza się do detektora fazy pracującego na dwu diodach germanowych (D_5 , D_6). Do układu detektora przychodzą także zwrotnie impulsy z transformatora wyjściowego linii ($Tr4$). Jeżeli częstotliwość i faza przebiegu na $Tr4$ jest dokładnie równa częstotliwości repetycji impulsów synchronizujących, to w punkcie połączenia oporników $R_{101} + R_{102}$ nie wystąpi żadne napięcie wypadkowe.

Gdy zaistnieje niezgodność fazy między tymi dwoma przebiegami, we wspomnianym punkcie pojawi się napięcie stałe (dodatnie lub ujemne względem masy). To wypadkowe napięcie stałe, wygładzone przez zło-

zony filtr RC , zostaje użyte do automatycznego dostrajania generatora linii.

Generator linii pracuje w układzie oscylatora sinusoidalnego Colpittsa na pentodzie lampy V13 (PCF 82) z wykorzystaniem siatki drugiej jako anody oscylatora. Równolegle do obwodu drgań jest włączona trioda lampy V13, pracująca w układzie reaktancyjnym. Na siatkę lampy reaktancyjnej doprowadzone jest napięcie automatycznej korekcji częstotliwości generatora odchylenia poziomego. Zmiany tego napięcia powodują automatyczne dostrajanie generatora linii. Regulację synchronizacji poziomej przeprowadza się potencjometrem P_7 — zmieniając początkową polaryzację diod detektora fazowego.

W wyniku działania generatora odchylającego otrzymuje się przebieg impulsowy, sterujący lampę końcową linii (pentoda V14 — PL 36), zwaną stopniem kluczującym. Dzięki pracy stopnia kluczującego uzyskuje się w cewkach odchylenia linii prąd piłokształtny.

Napięcie anodowe dla lampy V14 jest podawane przez diodę tłumiąco-usprawniającą (V15 — PY 81), która tłumi pasożytnicze oscylacje w cewkach odchylających i wytwarza na kondensatorze C_{132} podwyższone napięcie stałe rzędu 550÷800 V. Niskoomowe cewki odchylenia linii są przyłączone do odczepów $Tr4$. Regulacja szerokości obrazu jest skokowa i polega na zmianie punktów przyłączenia cewek odchylających do transformatora wyjściowego.

W „Klejnocie” zastosowano także automatyczną stabilizację szerokości obrazu. Jeżeli wzrośnie napięcie na potencjometrze P_{15} , obraz ulegnie rozszerzeniu. Aby tego uniknąć, zastosowano opornik R_{141} (E 298/ZZ/01), którego oporność maleje przy zwiększaniu się napięcia na jego końcach.

Szerogowo z cewkami odchylającymi jest włączony dławik z magnesem trwałym. Regulacja położenia magnesu powoduje zmianę kształtu prądu w cewkach, a więc regulację liniowości poziomej.

Bardzo wysokie napięcie przyspieszające dla kineskopu otrzymywane jest konwencjonalnie. Występujące w czasie powrotnych ruchów strumienia elektronów przepięcia na $Tr4$ są autotransformatorowo podwyższane i prostowane diodą wysokonapięciową V16 (EY 86). Uzyskane na kondensatorze C_{132} napięcie stałe rzędu 550÷800 V wykorzystuje się także do zasilania generatora odchylenia ramki oraz do regulacji ostrości (potencjometr P_{14}). Wygaszanie powrotów jest zrealizowane zarówno dla ramki (impulsy z $Tr2$ podawane przez C_{91} na S_1 kineskopu) jak i dla linii (impulsy z $Tr4$ podawane przez C_{92} na S_2).

Regulacja jaskrawości i kontrastu oraz układ ARW

Regulacja jaskrawości jest konwencjonalna i polega na zmianie napięcia stałego S_1 kineskopu potencjometrem P_8 . Stopień automatycznej, kluczowanej regulacji wzmocnienia pracuje na triodzie lampy V6. Na katodę triody zostaje doprowadzony zespolony sygnał wizyjny w ujemnej fazie z katody wzmacniacza wizji, zaś na anodę napięcie impulsowe z $Tr4$. Lampa przewodzi jedynie w czasie trwania impulsów synchronizacji linii. W momentach przewodzenia triody ładuje się kondensator C_{40} . W czasie między kolejnymi impulsami kondensator C_{40} rozładowuje się przez oporniki: R_{31} , R_{30} , R_{28} i potencjometr P_{13} . Ujemny względem masy potencjał (na elementach $R_{28} + P_{13}$ dopro-

wadzony jest do siatki sterującej pierwszego stopnia wzmacniacza pośr. cz. (V3). Jego wartość jest wprost proporcjonalna do amplitudy sygnału wizji, a więc przy odbiorze słabej stacji wzmacnienie będzie duże, zaś przy odbiorze silnej stacji — małe.

Impulsy występujące na ekranie lampy V14 są prostowane diodą D_8 , wytwarzając na kondensatorze C_{134} napięcie ujemne względem masy. Napięcie to jest podawane (przez P_{13} i R_{29}) na siatkę lampy V3, zabezpieczając ją przed przeciążeniem w przypadku braku sygnału odbieranej stacji. Dla wykorzystania maksymalnego wzmacnienia odbiornika przy bardzo słabym sygnale zastosowana jest dioda D_9 spolaryzowana przez R_{149} dodatnio z zasilacza. Dzięki niej otrzymujemy automatykę z opóźnieniem dla wzmacniacza w.cz., co poprawia także stosunek sygnału do szumu.

Ręczna regulacja kontrastu jest funkcjonalnie związana z ARW i odbywa się za pomocą potencjometru P_1 . Potencjometr ten i opornik R_{32} tworzą dzielnik

napięcia, z którego jest zasilana siatka triody V6. Przez zmianę oporności potencjometru uzyskuje się zmiany płynące przez lampę prądu, a tym samym zmiany wartości ujemnego napięcia ARW.

Uwagi końcowe

„Klejnot” może być oceniony jako konstrukcja dość udana, nie pozbawiona jednak pewnych mankamentów. Regulacja synchronizacji pionowej wpływa silnie na wysokość obrazu i odwrotnie. Również regulacja liniowości pionowej ma spory wpływ na obie wymienione poprzednio.

Funkcjonalne związanie regulacji kontrastu z ARW nie jest rozwiązaniem najszcześniejszym. Odczuwa się też brak układu stabilizacji poziomu czerni.

Jacek Maciej Mazurowski

Nasi Czytelnicy piszą...

Uzupełniające uwagi do opisu telewizora „Aladyn”

Z dużą przyjemnością stwierdziłem opublikowanie w numerze 11/1962 r. „Radioamatora” schematu ideowego odbiornika telewizyjnego „Aladyn” i jego opisu technicznego. Pragnę dorzucić kilka uwag uzupełniających ten opis.

1. W „Aladynie” zastosowano układ dyskryminatora różnicowego fonii ze sprzężeniem indukcyjnym, zapewniającym dopuszczalne rozstrojenie przy zmianie poziomu sygnału, przy zmianach cieplnych i długotrwałej eksploatacji. Rozstrojenie to w praktyce nie przekracza ± 5 kHz, co jest nieistotne dla użytkownika. Dostęp do dyskryminatora jest więc niepotrzebny.

2. Zdalne sterowanie trzech regulacji jest „przy odbiorniku”. W tym celu na tylnej ścianie zamontowano uchwyt do umocowania zdalnego sterowania, po uprzednim owinięciu przewodu o długości ok. 5 m na tzw. „wieszakach”. A więc zgodnie z potrzebą — albo sterowanie zdalne, albo regulacja trzech pokręteł przy odbiorniku.

3. W pierwszym kwartale produkcyjnym wskutek przeoczenia stosowano kondensatory C_{101} i C_{102} oraz C_{87} i C_{127} na napięcie 400 V. Od maja 1962 r. zaczęto stosować kondensatory na napięcie pracy 630 V i reklamacje z tego tytułu ustały.

4. Czulość „Aladyna” na wahania napięcia zasilającego jest nieznaczna. Seria odbiorników po pracowaniu ok. 200 godzin wykazuje możliwość normalnego odbioru przy zmianach napięcia jak w normie ± 5 –10% i znacznie poniżej 15% wielkości nominalnej, przy niewielkiej zmianie powierzchni obrazu.

Dla poprawienia parametru (jak w p. 4 i innych) — przewidujemy modyfikację odbiornika. Obejmie ona wprowadzenie montażu drukowanego toru pośredniej częstotliwości fonii i wizji, zmiany układów selektora, synchronizacji poziomej i wprowadzenie stabilizacji wymiarów obrazu.

Modyfikacja, której konsekwencją będzie „Aladyn II” powinna być zakończona w I półroczu 1963 r.

Odbiornik „Aladyn” ma poważną zaletę, jaką jest jego objętość w stosunku do pola obrazowego oraz stosunek całej powierzchni czołowej do rzeczywistego pola obrazowego. Wydaje się, że należy ją podkreślić, gdyż jest ona czynnikiem bardzo istotnym dla użytkownika. W takim właśnie kierunku są prowadzone kosztowne badania i próby laboratoryjne nad zwiększeniem kąta odchylenia lamp obrazowych dla zmniejszenia objętości odbiornika. W tym też kierunku szły nasze zamierzenia konstrukcyjne. Można stwierdzić, że spośród znanych mi konstrukcji odbiorników telewizyjnych „Aladyn” jest najmniejszy z tych, które są zaopatrzone w kineskop 17 cali i mają kąt odchylenia 90° .

Szczycimy się też, jako ZR „Diora”, pierwszym miejscem w kraju, jeśli chodzi o najmniejszą średnią wadliwość odbiorników telewizyjnych. Ilustrują ją dane Centrali ZURT za II kwartał ub.r.:

Odbiornik	Zakład	Średnia wadliwość w %
ALADYN	ZR „Diora”	6,8
SZMARAGD	WZT	14,2
KLEJNOT	WZT	27,5
NEPTUN	GZR	6,5–10,4

W III kwartale ub.r. średnia wadliwość „Aladyna” wynosiła 5,3%. Nie tylko więc spełniamy Polską Normę, która wynosi 6,3, lecz dajemy świadectwo troski o użytkownika, zmniejszając sukcesywnie wadliwość telewizorów.

Byłbym niezwykle zawodowolony, gdyby wskutek moich wywodów opinia autora i Redakcji, wyrażona w ostatnim zdaniu artykułu z nr 11/62, uległa zmianie i znalazła odbicie na łamach „Radioamatora”.

Współkonstruktor „Aladyna” inż. Wojciech Góralczyk

a nie np.

0,3 — prądy siatek będą mniejsze, wobec czego przyjmujemy dolne granice:

$$I_{s0} = 0,05 \cdot I_{a0} = 0,05 \cdot 100 = 5 \text{ mA}$$

$$I_{s2} = 0,1 \cdot I_{a0} = 0,1 \cdot 100 = 10 \text{ mA}$$

Stąd moc wzbudzenia (ze wzoru 7):

$$P_{wzb} = I_{s0} \cdot \bar{U}_{s1} = \frac{5 \cdot 90}{1000} = 0,45 \text{ W.}$$

Moc tracona na siatce ekranującej (ze wzoru 9):

$$P_{s2} = I_{s2} \cdot U_{s2} = \frac{10 \cdot 250}{1000} = 2,5 \text{ W.}$$

PRZYKŁAD 2

Lampa 812-A trioda o następujących danych:

$$U_z = 6,3 \text{ V}$$

$$I_z = 4 \text{ A}$$

Katoda torowana

$$P_{ad. \max} = 45 \text{ W}$$

$$I_{a0 \max} = 175 \text{ mA}$$

$$P_d \max = 175 \text{ W}$$

$$S = 7 \text{ mA/V}$$

$$U_{a0} = 1250 \text{ V}$$

$$K_a = 29$$

Określenie maksymalnego prądu emisyjnego:

$$\text{Moc żarzenia: } P_z = U_z \cdot I_z = 6,3 \cdot 4 = 25 \text{ W}$$

Wydajność dla katod torowanych: (30÷40) mA/V

$$\text{Stąd } I_e = (30 \div 40) \cdot P_z = 750 \div 1000 \text{ mA}$$

Maksymalny prąd anodowy, po odjęciu prądu siatki:

$$I_{a \max} = 0,85 \cdot I_e = 0,85 (750 \div 1000) = 630 \div 850 \text{ mA}$$

Według danych katalogowych maksymalna moc dostarczona P_d nie powinna przekroczyć 175 W; stąd maksymalny prąd stały może wynosić:

$$I_{a0} = \frac{P_d}{U_{a0}} = \frac{175 \cdot 1000}{1250} = 140 \text{ mA.}$$

Przyjmujemy:

$$\frac{I_{a \max}}{I_{a0}} = 4,5; \quad \frac{\bar{I}_{a1}}{I_{a0}} = 1,7; \quad \frac{\bar{U}_{a1}}{U_{a0}} = 0,87$$

$$\Theta = 60^\circ \quad \cos \Theta = 0,5$$

$$\text{Obliczamy: } I_a \max = 4,5 \cdot I_{a0} = 4,5 \cdot 140 = 630 \text{ mA}$$

$$\bar{U}_{a1} = 0,87 \cdot U_{a0} = 0,87 \cdot 1250 = 1090 \text{ V}$$

$$\bar{I}_{a1} = 1,7 \cdot I_{a0} = 1,7 \cdot 140 = 238 \text{ mA}$$

$$Z_0 = \frac{\bar{U}_{a1}}{\bar{I}_{a1}} = \frac{1090}{238} \cdot 1000 = 4550 \Omega$$

Moc użyteczna:

$$P_u = \frac{\bar{U}_{a1} \cdot \bar{I}_{a1}}{2} = \frac{1090 \cdot 238}{2 \cdot 1000} = 130 \text{ W}$$

Moc dostarczana:

$$P_d = U_{a0} \cdot I_{a0} = \frac{1250 \cdot 140}{1000} = 175 \text{ W}$$

Moc tracona:

$$P_a = P_d - P_u = 175 - 130 = 45 \text{ W}$$

Sprawność:

$$\eta = \frac{P_u}{P_d} = \frac{130}{175} = 0,74 = 74\%$$

Napięcie siatki (ze wzoru 10 i 11):

$$\bar{U}_{s1} = \frac{\bar{U}_{a1}}{K_a} + \frac{I_a \max}{S} \frac{1}{(1 - \cos \Theta)}$$

$$\bar{U}_{s1} = \frac{1090}{29} + \frac{630}{8} \frac{1}{0,5} = 195 \text{ V}$$

$$U_{s0} = -\frac{U_{a0}}{K_a} - \left(\bar{U}_{s1} - \frac{\bar{U}_{a1}}{K} \right) \cdot \cos \Theta$$

$$U_{s0} = -\frac{1250}{29} - \left(195 - \frac{1090}{29} \right) \cdot 0,5 = -121 \text{ V}$$

Sprawdzenie:

$$U_s \max = 195 - 121 = 74 \text{ V}$$

$$U_a \min = U_{a0} - \bar{U}_{a1} = 1250 - 1090 = 160 \text{ V}$$

$$\frac{U_a \min}{I_a \max} = \frac{160}{74} > 2$$

Moc wzbudzenia:

$$I_{s0} \cong 0,15 \cdot I_{a0} = 0,15 \cdot 140 = 21 \text{ mA}$$

$$P_{wzb} = I_{s0} \cdot \bar{U}_{s1} = \frac{21 \cdot 195}{1000} = 4,1 \text{ W}$$

Przeliczone przykłady obrazują przydatność metody przybliżonej w zestawieniu ze wskazaniem podanymi w katalogu lamp dla przeciętnych warunków eksploatacyjnych, a mianowicie:

Lampa 807 dane eksploatac.	Obliczenie przybliżone
$U_{a0} = 600 \text{ V}$	600 V
$U_{s2} = 250 \text{ V}$	250 V
$U_{s0} = -50 \text{ V}$	- 53 V
$U_{s1} = 75 \text{ V}$	90 V
$I_{a0} = 100 \text{ mA}$	100 mA
$I_{s2} = 9 \text{ mA}$	10 mA
$I_{s0} = 3 \text{ mA}$	5 mA
$P_u = 37,5 \text{ W}$	38,5 W
$P_{wzb} = 0,22 \text{ W}$	0,45 W
Lampa 812 dane eksploatac.	Obliczenie przybliżone
$U_{a0} = 1250 \text{ V}$	1250 V
$U_{s0} = -90 \text{ V}$	- 121 V
$U_{s1} = 200 \text{ V}$	195 V
$I_{a0} = 140 \text{ mA}$	140 mA
$P_u = 130 \text{ W}$	130 W
$P_{wzb} = 5,4 \text{ W}$	4,1 W

Podane przykłady zostaną jeszcze raz przeliczone przy użyciu charakterystyk.

Najprostsza superheterodyna

(Dokończenie)

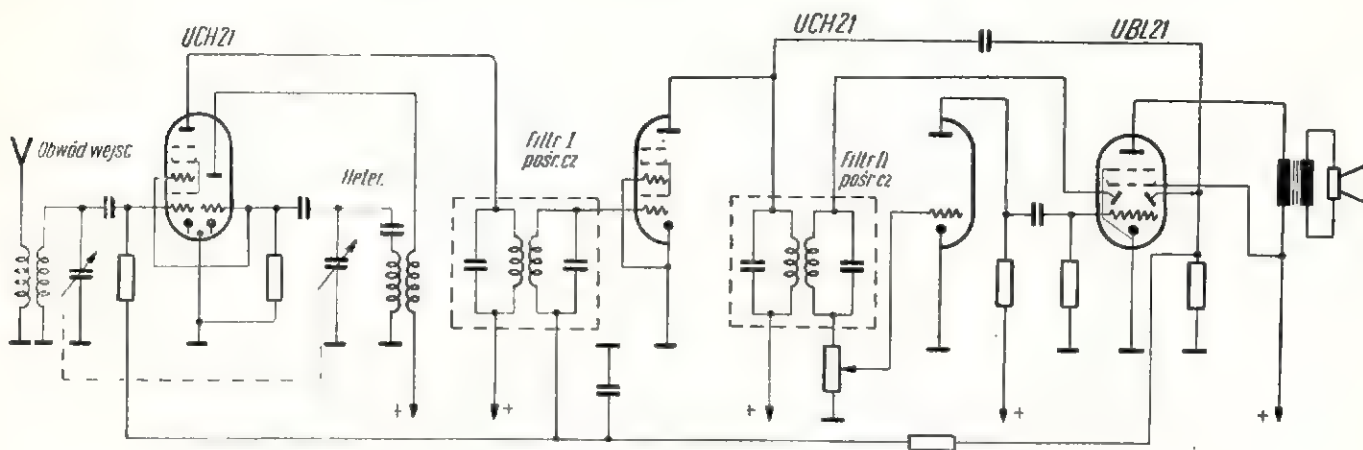
Rysunek 5 przedstawia bardzo uproszczony schemat takiego układu. Rozróżnimy w nim obecnie już bez trudności poszczególne stopnie: mieszacz pracuje na systemie heptody pierwszej lampy UCH 21, zaś dla wytwarzania lokalnych oscylacji wykorzystana jest odrębna trioda tej samej lampy. Oscylacje te zostają podane do trzeciej, specjalnej siatki lampy mieszającej. Wzmacniacz pośredniej częstotliwości jest jednostopniowy, posiada jednak w sumie aż dwa filtry z czterema obwodami strojonymi, co zapewnia bardzo dobrą selektywność układu. Wzmacniacz pracuje z systemem heptody drugiej

lampy UCH 21, której trioda pozostaje wolna dla innych celów. Detekcja sygnału następuje na diodzie, która mieści się dodatkowo w balonie lampy głośnikowej UBL 21. Uzyskany po detekcji sygnał małej częstotliwości jest wstępnie, napięciowo wzmacniany w systemie triodowym drugiej lampy UCH 21, a następnie steruje lampę głośnikową UBL 21, która zasila głośnik. Ponadto układ talki posiada tzw. „automatyczną regulację wzmoocnienia”, w której bierze udział anoda drugiej diody umieszczona w jednej bańce z lampą głośnikową. Oczywiście całość jest uzupełniona zasilaczem z prostownikiem typu „uniwersalnego”, to znaczy z zasilaniem szeregowo połączonych włókien żarzenia wszystkich lamp prądem z sieci poprzez odpowiedni opornik redukcyjny.

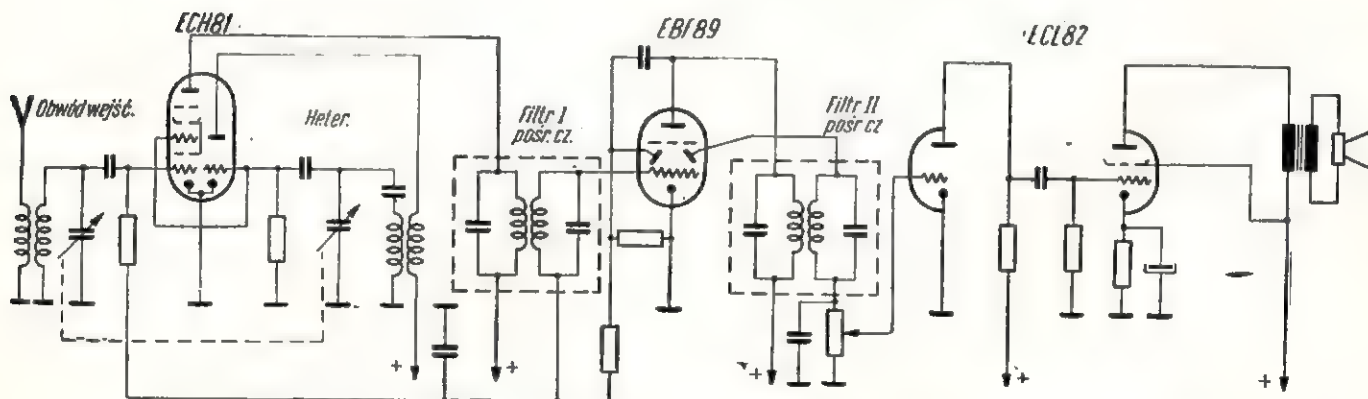
Obecnie, po ukazaniu się na rynku nowych typów lamp serii „No-

val”, popularny odbiornik superheterodynowy bywa zestawiany przeważnie z następujących lamp: ECH 81, EBF 89, ECL 82.

Uproszczony schemat takiego odbiornika jest przedstawiony na rysunku 6. Wykonanie takiego odbiornika w warunkach amatorskich, aczkolwiek całkowicie możliwe, nie jest jednak celowe. Taki wieloobwodowy układ jest trudny do zestrojenia; jest ono praktycznie niewykonalne bez użycia odpowiedniej aparatury (generatora sygnałowego). Dlatego też przedstawimy układ znacznie prostszy i tańszy, a jednocześnie niewiele ustępujący pod względem jakości normalnej superheterodynie. Będzie to tzw. „skrócony” super z reakcją (dodatnim sprzężeniem zwrotnym) w obwodzie wzmacnienia pośredniej częstotliwości. Schemat ideowy układu takiej najprostszej superheterodyny jest przedstawiony na rysunku 7.



Rys. 5. Uproszczony schemat ideowy popularnej superheterodyny obsadzonej lampami serii „U21”

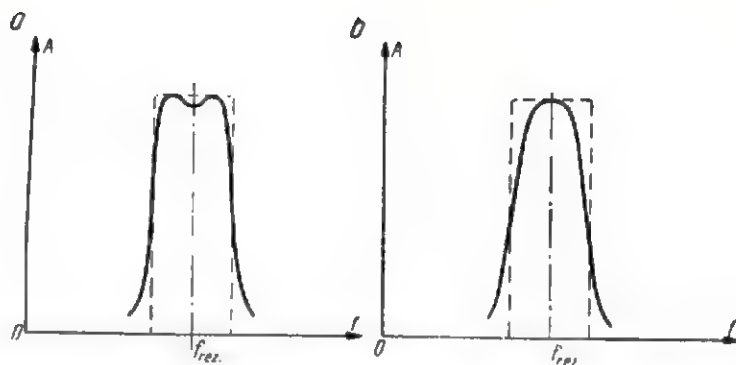


Rys. 6. Uproszczony schemat ideowy popularnej superheterodyny obsadzonej lampami serii „Noval”

Teraz, kiedy już tyle wiemy o odbiorniku superheterodynowym, możemy z kolei przystąpić do jego montażu. A oto zestawienie potrzebnych w tym celu części i elementów:

V1	— lampa typu ECH 81	1 szt.
V2	— lampa typu ECL 82	1 „
V3	— lampa typu EZ 80	1 „
C ₁ , C ₂	— agregat kondensatorów zmiennych 2×470 pF	1 „
C ₀	— trymer ceramiczny o pojemności maksymalnej 25 pF	2 „
L ₀ , L _s	— zespół średnioletalowych cewek wejściowych (wg opisu)	1 kompl.
L ₀ , L _r	— zespół średnioletalowych cewek oscylatora (wg opisu)	1 „
F _p	— dwuobwodowy filtr pośr. cz. 470 kHz w kubku ekranującym	1 szt.
W	— wyłącznik błyskawiczny 4-stykowy	1 „
C _r	— trymer ceramiczny o pojemności maksymalnej 50 pF	1 „
C ₃ , C ₁₈	— kondensator ceramiczny 2000 pF	2 „
C ₄ , C ₁₀ , C ₁₇	— kondensator ceramiczny 6800 pF	3 „
C ₅ , C ₆	— kondensator ceramiczny 100 pF	2 „
C ₇ , C ₈	— kondensator ceramiczny 500 pF	2 „
C ₉	— kondensator ceramiczny 400 pF	1 „
C ₁₁	— kondensator blokowy 0,1 μF	2 „
C ₁₂	— kondensator styroflexowy 10 000 pF	1 „
C ₁₃	— kondensator ceramiczny 1000 pF	1 „
C ₁₄	— kondensator elektrolityczny 25 μF/12 V	1 „
C ₁₅ , C ₁₆	— kondensator elektrolityczny 2 × 50 μF/380 V	1 „
Tr. g	— transformator głośnikowy (wg opisu)	1 „
G1	— głośnik typu GD18—13/2	1 „
Tr. z.	— transformator zasilający (wg opisu)	1 „
R ₁	— opornik 200 Ω/0,25 W	1 „
R ₂	— opornik 50 kΩ/0,1 W	1 „
R ₃	— opornik 1 MΩ/0,1 W	1 „
R ₄	— opornik 0,2 MΩ/0,25 W	1 „
R ₅	— opornik 50 kΩ/0,25 W	1 „
R ₆	— opornik 10 kΩ/0,5 W	1 „
R ₇	— opornik 300 Ω/0,5 W	1 „
R ₈	— opornik 5 kΩ/0,25 W	1 „
R ₉	— opornik 1 kΩ/2 W	1 „
P	— potencjometr logarytmiczny 0,5 MΩ z wyłącznikiem ściętowym	1 „
B	— bezpiecznik rurkowy 0,4 A	1 „
	podstawki lampowe typu „Novol“	3 „

Ponadto będą nam potrzebne drobne elementy montażowe i chassis (podstawa aparatu) z blachy aluminiowej lub żelaznej. Wszystkie części wyszczególnione w spisie są łatwo osiągalne na rynku. Najwygodniej też jest zastosować fabryczne cewki wejściowe, oscylatora i filtr pośr. cz. W odbiorniku modelowym zastosowano średnioletalowe

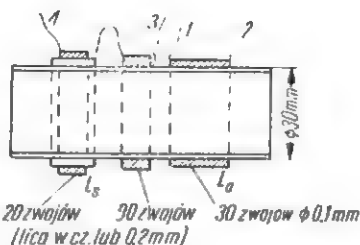


Rys. 8. Kształt krzywej selektywności w porównaniu z charakterystyką idealną: a — dwuobwodowego filtra pasmowego, b — odbiornika dwuobwodowego

wy obwód wejściowy i średnioletalowy obwód oscylatora typu „Pionier”. Można zastosować również tego rodzaju obwody od innych aparatów. Dla zainteresowanych podajemy jednocześnie sposób samodzielnego wykonania cewek.

Obwód wejściowy

Wykonanie obwodu wejściowego przedstawione jest na rysunku 9. Na rurce przespanowej o średnicy 30 mm nawijamy drutem \varnothing 0,1 mm w emalii i jedwabiu 30 zwojów, stanowiących cewkę antenową L_s. Kto dysponuje dużą ilością drutu i... cierpliwością może nawinąć 300 zwojów; wykonana w ten sposób cewka antenowa, tzw. „wysokoindukcyjna”, zapewnia nieco lepsze wyniki.

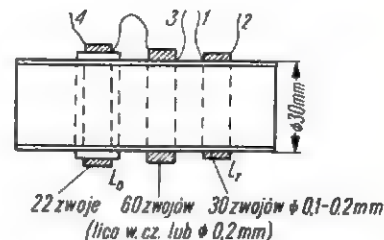


Rys. 9. Wykonanie cewek obwodu wejściowego. Cyfrowe oznaczenia końcówek są powtórzone na schemacie ideowym (rys. 7)

W odległości około 3 mm od tej cewki nawijamy część cewki L_s uzwojenia siatkowego w ilości 90 zwojów. Pozostałe natomiast 20 zwojów nawijamy nie bezpośrednio na rurce, lecz na podkładce z cienkiej tektury. W ten sposób umożliwiamy przesuwanie tej sekcji cewki po rurce. Obie sekcje cewki należy oczywiście nawinąć w jednym i tym samym kierunku. Przechodząc z nawijania jednej części cewki do drugiej nie przecinamy drutu, lecz pozostawiamy jego zapas o długości około 2 cm, co umożliwi nam później zmianę ustawienia sekcji ruchomej.

Uzwojenie siatkowe należy wykonać specjalnym przewodem zapewniającym wysoką dobroć cewki, tzw. „licą wielkiej częstotliwości”. Jest to przewód spleciony z kilku do kilkudziesięciu bardzo cienkich drucików pokrytych emalią, przy czym całość jest izolowana jedwabiem. W braku licy obwód siatkowy można również wykonać przewodem o średnicy 0,20 ÷ 0,25 mm w emalii i jedwabiu.

Wykonanie obwodu oscylatora jest przedstawione na rysunku 10. Kon-



Rys. 10. Wykonanie cewek obwodu oscylatora. Wszystkie uzwojenia nawijane w jednym kierunku. Cyfrowe oznaczenia końcówek są powtórzone na schemacie ideowym (rys. 7)

strukcja ta jest analogiczna do już omówionego obwodu wejściowego. Cewka L₀ obwodu strojonego posiada dwie sekcje: 60 i 22 zwoje (jedna sekcja ruchoma, na podkładce) nawinięte najlepiej licą w.c.z. Cewka L_r tzw. „reakcyjna” jest nawinięta drutem o średnicy 0,1 ÷ 0,2 mm w emalii i jedwabiu.

Łatwo się domyślić, że obydwa obwody są wykonane w sposób umożliwiający ich dostrojenie. Właśnie w tym celu obie cewki są sekcjonowane. Zmiana wzajemnego ustawienia obu sekcji cewki zmienia w pewnym stopniu jej indukcyjność. Stosując gotowe cewki produkcji fabrycznej dostrajamy oczywiście za pomocą rdzeni ferromagnetycznych.



KONFERENCJA I REGIONU IARU

W dniach od 10 do 15 czerwca 1963 r. odbędzie się w Malmö (Szwecja) Konferencja I Regionu IARU.

Komitet Wykonawczy I Regionu IARU ustalił, że w czasie Konferencji będą działały trzy podstawowe komisje:

- Komisja Administracyjna,
- Komisja UKF,
- Komisja Finansowa.

W skład Komisji Administracyjnej, jako najważniejszej, będą wchodził przedstawiciele wszystkich delegacji Stowarzyszeń członkowskich I Regionu biorących udział w Konferencji. Komisja UKF będzie się składała z UKF-Managerów lub pełnomocnych delegatów. Do Komisji Finansowej, która zostanie powołana na pierwszym posiedzeniu plenarnym Konferencji, wejdzie przypuszczalnie pięciu delegatów oraz przewodniczący, sekretarz i skarbnik.

Komitet Wykonawczy nie dysponował materiałami uzasadniającymi konieczność powołania Komisji Technicznej, dlatego też postanowiono powołać w razie potrze-

by odpowiednie grupy robocze dla przedyskutowania ewentualnych zagadnień technicznych.

Biorąc pod uwagę wysokie koszty tłumaczeń Komitet Wykonawczy, opierając się na doświadczeniach z Konferencji w Folkestone w 1960 r., postanowił prowadzić wszystkie obrady w języku angielskim, zapewniając jednocześnie możliwość otrzymywania streszczeń w języku francuskim i niemieckim.

Cały ciężar zorganizowania konferencji i zakwaterowania uczestników spoczywa na barkach SSA, które dobrowolnie przyjęło na siebie wszystkie związane z tym obowiązki.

Gospodarzem Konferencji w Malmö jest znany krótkofalowiec plk Per Anders Kinnman SM5ZD i jego XYL p. Britta.

Organizatorzy zapraszają na Konferencję delegatów i obserwatorów wraz z małżonkami, dla których przewidziany jest bogaty program rozrywkowy.

SP5SM

Tablica DX

(stan na dzień 31.XII.1962 r.)

A. Grupa cw/fone

SP9KJ	227/232	SP9DN	103/126
SP7HX	221/227	SP8SZ	101/146
SP9RF	214/226	SP2CO	100/119
SP8CK	211/227	SP2BA	95/122
SP6FZ	197/213	SP5AFL	92/127
SP9DT	193/208	SP5YL	92/100
SP9KAD	179/198	SP5OD	90/112
SP5ADZ	178/205	SP8AJK	90/109
SP9TA	172/184	SP8SR	89/117
SP8HR	170/186	SP3KEJ	87/97
SP8HT	165/189	SP5NE	87/97
SP5HS	163/172	SP3KET	81/109
SP6AAT	161/177	SP2PI	76/114
SP6BZ	158/173	SP2AEO	75/91
SP8HU	157/201	SP5AIM	74/109
SP5YY	152/170	SP8AAH	72/122
SP9ADU	151/171	SP9ABP	70/77
SP5GX	151/169	SP5AIB	69/112
SP8MJ	133/147	SP9ADI	67/86
SP8JA	120/155	SP8ZR	62/85
SP8EV	120/140	SP2BO	62/78
SP9PT	118/135	SP7QO	62/74
SP9DH	117/138	SP5ALG	59/80
SP9ACK	113/121	SP2OY	54/69
SP9NH	112/127	SP9RJ	53/68
SP1AGE	109/146	SP5AHW	52/69
SP9CS	106/130	SP3KCC	50/89
SP3HD	105/122	SP9PZD	50/66

B. Grupa fone (only)

SP7HX	174/178	SP9KAD	92/98
SP8CK	163/173	SP3HS	89/104
SP9KJ	146/159	SP9DT	78/103
SP9FR	145/184	SP8HT	70/92
SP9RF	140/157	SP5ZK	57/71
SP5XM	132/155		

C. Grupa 2 x SSB

SP9FR	89/153	SP5HS	76/98
SP5PO	82/105		

D. Grupa SWL

SP8— 530	136/254	SP9— 115	59/132
SP3— 335	126/197	SP9— 533	54/145
SP9— 649	126/195	SP9—1045	53/87
SP8—7020	98/128	SP9—9038	48/143
SP8— 569	83/182	SP9— 660	23/40
SP9—1062	68/156	SP7—3018	22/91
SP8— 519	62/145	SP3— 492	13/41
SP2—4006	59/171		

W grudniu ub. r. grono współzawodniczących powiększyli następujący Kole-dzy: SP2AEO — Jerzy z Unisławia, SP2ANY — Marian z Gdańska, SP3AOT — Stanisław z Krosna Odrzańskiego, SP5ALW — Tadeusz z Warszawy, SP5NE — Janek z Warszawy oraz SP9KDE z Chrzanowa. Jest nas wszystkich 91. Good luck Om's!

SP9ADU, SP9DT, SP9KJ

Wiadomości KF

Z życia SPDX KLUBU

Honorowa lista SPDXC

1. SP9RF 211
2. SP9KJ 210
3. SP8CK 207

Zgodnie z uchwałą I Walnego Zjazdu SPDXC ustanowiona została honorowa lista SPDXC dla tych nadawców-członków Klubu, którzy osiągną liczbę 200 potwierdzonych krajów. Umieszczenie na liście następuje na wniosek zainteresowanego, po zweryfikowaniu kart przez SP9DT (Award Manager SPDXC dla dyplomów krajowych).

W przypadku wyżej wymienionych Kolegów weryfikacja nastąpiła na podstawie przedłożonych kart weryfikacyjnych ARRL. Fakt spełnienia warunków i znalezienia się na honorowej liście SPDXC stawia niewątpliwie każdego nadawcę na czele krótkofalowców SP.

Serdecznie gratulujemy sukcesu i życzymy szybkiego osiągnięcia potwierdzeń z 300 krajów.

Nalepki na dyplomy SPDXC

Nalepki na dyplomy otrzymali następujący Kole-dzy: SP9RF 200 (211), SP9KJ 200 (210), SP8CK 200 (207), SP6FZ 175 (190), SP9DT 175 (188) oraz SP9ADU 125 (133). Pierwsza liczba oznacza nalepkę za 200 krajów CFM, druga — w nawiasie — ilość zweryfikowanych krajów.

Weryfikacji dokonano na podstawie zaświadczeń ARRL. Zgłoszenia przyjmują i nalepki wysyła — SP9DT.

Nowi członkowie SPDXC

W okresie drugiego półrocza 1962 r. przybyli następujący członkowie honorowi (zagraniczni):

64. 5A1TW	74. UB5DP
65. W7UVR	75. SM3CUS
66. W4BHG	76. VE3EVK
67. CR7LZ	77. K2CPR
68. PY4AYO	78. UB5DQ
69. UT5EH	79. WA2WBH
70. W0MLY	80. UW9CE
71. DJ1OJ	81. LZ2AW
72. SV0WZ	82. UA4SM
73. VU2GG	83. PY7LJ

Na dzień 31.XII.1962 r. Klub nasz liczy: 83 członków honorowych, 42 zwyczajnych (krajowych) i 8 kandydatów.

Opracował zespół:
SP9ADU, SP9DT, SP9KJ

Lista ODX

polskich stacji UKF (stan z 31.12.1962)

Pasmo 145 MHz

Tropo

SP3GZ — UA1DZ	—	1230 km
SP3PJ — G2XK	—	1220 "
SP6CT — G5YV	—	1200 "
SP3SM — OH4OM	—	1105 "
SP5FM — UA1DZ	—	1035 "
SP5QU — UA1DZ	—	1035 "
SP5ADZ — UA1DZ	—	1020 "
SP9ANI — SM7ZN	—	880 "
SP9ANH — SM7ZN	—	880 "
SP9QZ — SM7ZN	—	870 "
SP9DU — SM7PQ	—	850 "
SP9AFI — OZ8ME	—	770 "
SP5PRG — DL3YBA	—	750 "
SP6ZG — SM7ZN	—	700 "
SP9DW — DM2BGB	—	640 "
SP2AOZ—DL3YBA	—	610 "
SP9DI — YU3DL	—	600 "
SP9MM — YU3DL	—	590 "
SP9DR — YU3DL	—	550 "
SP5AU — DL7FU	—	530 "
SP3PD — DL1FF	—	510 "
SP9WY — DL7FU	—	490 "
SP5AEE—OK1DE	—	485 "
SP9ADQ—DM2AWD	—	470 "
SP1JQ—HG5KBP	—	440 "
SP9ABE—DM2BDL	—	435 "
SP9AGV—OK1EH	—	435 "
SP5BR—OK3KAB	—	425 "
SP9AKW—OK1KMU	—	410 "
SP5FW—OK2BJH	—	400 "

Aurora

SP3GZ — GM3EGW	—	1350 km
SP5PRG—LA3AA	—	1065 "
SP9QZ — SM6ANR	—	1030 "
SP9DU — SM6ANR	—	990 "
SP9DR — SM6ANR	—	980 "
SP5AU — SM4NK	—	920 "
SP5SM — UR2BU	—	800 "
SP3PD—SM5BDQ	—	775 "
SP2RO — SM6PU	—	600 "

Meteor-Scater

SP5SM — G3LTF	—	1500 km
SP5SM — ON4TQ	—	1130 "

Pasmo 435 MHz

SP6XU/p — OK1SO	—	280 km
SP5KAB/p — OK1KRC	—	285 "
SP5FM/EL/p—OK1KDO	—	243 "
SP2KAC/p — OK1KCB	—	236 "
SP6FL/p — OK2KBR	—	204 "
SP6AHH/p — OK1KCU	—	140 "
SP6GB/p — OK1KKD	—	130 "
SP6PC/p — OK1VR/p	—	120 "
SP9DW/p—OK1VR/p	—	115 "
SP9DR/p—OK1KTB/p	—	105 "
SP9KAD/p — OK3KLM	—	105 "

Pierwsze QSO polskich stacji UKF

Pasmo 145 MHz

OK1KCB/p — SP3UAB	3. 7.54
DL7FS — SP3PD	25. 7.54
OE3AS/p — SP2KAC/p	5. 7.55

HG5KBA/p — SP8AG/p	7. 7.56
YU3EN/EU/p — SP5FM/EL/p	7. 9.56
SM7ANB — SP5FM/1	7. 9.57
OZ7BB — SP5FM/1	9. 9.57
DM2AIO — SP3PD	7. 7.58
RB5KMX — SP5AU	7. 9.58
G5YV — SP6CT/p	28.10.58
PA0AGJ — SP6CT/p	28.10.58
ON4BZ — SP6CT/p	28.10.58
LA8MC — SP6CT/p	28.10.58
HB1LE — SP6CT/p	5. 7.59
GM3EGW — SP3GZ	7.10.60
UR2BU — SP5SM	28.10.61
UP2ABA — SP5SM	18.12.61
OH0RJ — SP5FM	8.10.62
UA1DZ — SP3GZ	9.10.62
OH3RG — SP5SM	9.10.62
UA2AAB — SP2AOZ	3.12.62

Pasmo 435 MHz

OK2KGZ/p — SP5KAB/p	4. 7.54
DM3KML/p — SP6XU/p	4. 7.59

SP9DR

Nowe rekordy w pasmie 145 MHz

Europa

W numerze 12/62 na str. 11 radzieckiego czasopisma „Radio“ podano, że w dniu 3 maja ub. roku radziecki nadawca UA3-CD nawiązał w pasmie 145 MHz pierwszą łączność ze stacją włoską w Turynie IIANY. Odległość stacji wynosiła ok. 2500 km. Jest to pierwsza łączność UKF ZSRR — Włochy. Radzieckim kolegom przesyłamy serdeczne gratulacje!

Polska

W dniach 4+6 grudnia 1962 r. istniały wyjątkowo dobre warunki propagacji w kierunku na zachód. Stacje z odległości ponad 1000 km słyszane były w Wolsztynie i Poznaniu z siłą S9. SP3GZ miał w dniu 4.12. ub. r. QSO ze stacjami: SM7BYB, SM7YO, G5YV, G5XX, G2XK i na fonii: PA0LH, PA0AND, PL1LB; następnie po pomocy z: G5PW, G5RA i G3FCY. SP3PJ w Poznaniu miał kilka QSO ze stacjami brytyjskimi, w tym z G5YV i G2XK.

QRB dla stacji G2XK wynosi 1245 km i jest w tej chwili najlepszym polskim wynikiem, uzyskanym na drodze propagacji troposferycznej. Gratulujemy!

Ostatnio stale czynny w Gdańsku SP2AOZ w dniu 3.12.62 r. nawiązał pierwszą polską łączność ze stacją UA2AAB w Kaliningradzie. Łączność prowadzona była cały czas na fonii. Stacja w Kaliningradzie stwarza nowe możliwości dla ultrakrótkofalowców Elbląga. W dniu 8.12. ub. r. SP2AOZ osłagnał w godzinach wieczornych stację DL3YBA i ustanowił swój nowy ODX 610 km.

Bułgaria

Znany z pobytu na Skrzycznem kol. Spas Delistoyanov, stały mieszkaniec Sofii (ZL1-DW), nawiązał 3.9.62 r. z Góry Witosza łączność z węgierską stacją

HG5-KBP/p, uzyskując ODX-Tropo 570 km. LZ1DW słyszał ponadto niezidentyfikowaną stację HB1. Gratulując Kol. Spasowi sukcesu mamy nadzieję, że w br. osiągnie QSO z naszą radiostacją doświadczalną na Skrzycznem; sobie zaś życzymy osiągnięcia Góry Witosza i i pierwszego QSO z Bułgarią.

Nowa łączność UKF w odbiciu od księżycy

Amerykańscy nadawcy W1BU i W1FZJ ze stanu Massachusetts oraz KH6-UK na Hawajach nawiązali w dniu 9.8. ub.r. o godz. 01.48 GMT amatorską łączność poprzez tarczę księżycy. Obie stacje pracowały na częstotliwości 1296 MHz z mocą 1 kW. Nikt nie wie, czy stacjom tym należy zaliczyć ODX 8000 km czy też 776 000 km.

Dyplom UKF 100 OK

W regulaminie dyplomu UKF 100 OK wprowadzono zmiany, dotyczące stacji zagranicznych, a mianowicie:

1. Zagraniczne stacje powinny posiadać QSL za 100 obustronnych łączności ze stacjami czechosłowackimi w pasmie 145 lub 435 MHz.

2. QTH zagranicznej stacji ubiegającej się o dyplom może być dowolne.

3. Stacje zagraniczne nie muszą przedkładać karty QSL, wystarczy w tym względzie odpowiednie potwierdzenie organizacji lub klubu danego kraju.

4. Podania o przyznanie dyplomu należy kierować na adres: „Ustřední Radioklub ČSRR, VKV-odbor, Praha 4 — Braník, Vlnitá 33/77.

5. Z datą ukazania się niniejszych zmian tracą ważność warunki podane w czasopiśmie „Amatérské Radio“ nr 4/61.

Ponadto wprowadzono dla tego dyplomu znaczek uzupełniający „VKV 200 OK“, który można otrzymać po spełnieniu następujących warunków:

1. Należy posiadać dyplom „VKV 100 OK“.

2. Posiadać karty QSL za łączności z 200 stacjami w pasmie 145 lub 435 MHz.

3. W pasmie 145 MHz należy zrealizować co najmniej 100 łączności ze stałego QTH ubiegającego się, a w pasmie 435 MHz odpowiednio 50 takich łączności.

4. QTH ubiegających się stacji zagranicznych może być dowolne.

5. Do podania o przyznanie znaczka należy dołączyć alfabetyczny wykaz wszystkich kart QSL z podaniem daty QSO.

6. Należy umieścić pisemne stwierdzenie, że dane zawarte w wykazie są zgodne z prawdą.

7. W sporadycznych przypadkach organizator będzie żądał nadesłania kart QSL do kontroli.

8. Znaczek uzupełniający „VKV 100 OK” będzie wydawany począwszy od dnia 1.1.1963 r.

9. Podania należy kierować na adres jak dla dyplomu „VKV 100 OK”.

Zdobywcą pierwszego w Polsce dyplomu „VKV 100 OK” jest Kol. Leszek Kowalski SP6CT. Kto zdobędzie pierwszy znaczek „VKV 200 OK”?

Maraton UKF organizowany przez DARC

DARC zorganizował próby ukf pod nazwą „VHF-UHF-Aktivitäts-Contest”. Próby te odbywać się będą przez cały rok w pasmach 145/435/1269 i 2400 MHz. Dla nadawców polskich stwarza to możliwość osiągnięcia dalekich łączności na zachód. (Próby przeprowadzane będą w każdy piątek przed i każdy poniedziałek po trzeciej niedzieli każdego miesiąca w godzinach od 18.00 do 24.00 MEZ. Pozostałe warunki — podobne do warunków polskiego „Maratonu UKF”.

Praca radiostacji doświadczalnej PZK w 1963 r.

Wobec pozytywnych wyników, uzyskanych przez radiostację doświadczalną na Skrzycznem w 1962 r. i w oparciu o pkt. 5 uchwał IV Zjazdu UKF — Zarząd Główny PZK postanowił także w roku bieżącym utrzymać jej pracę.

Stacja będzie czynna w okresie od 20 czerwca do 10 września. Zadaniem jej będzie dalsze badanie warunków propagacji w pasmie 145 MHz, a być może także i 435 MHz. Za szczególnie interesujące uznano kierunki na Leninogr., Kijów, Bukareszt, Sofię i Belgrad. W przypadku zrealizowania porozumienia z kilku nadawcami w Szwecji podejmiemy się w umówionych godzinach także próby i w tym kierunku.

Praca będzie się odbywała na zasadach podobnych jak w roku ubiegłym, to znaczy — operator obsługujący radiostację będzie używał własnego znaku wywoławczego (w oparciu o odpowiednie zezwolenie CZRIT), wpisując każde QSO do dziennika własnego i radiostacji doświadczalnej. Dwójki operatorów będą obsługiwały stację w okresach jednotygodniowych. ZG PZK pokryje operatorom jedynie koszty przejazdów i opłaci koszty dzierżawy pokoju z pełnym wyposażeniem.

W schronisku na Skrzycznem można otrzymać całonocne utrzymanie, jak również miejsca noclegowe dla ew. członków rodziny.

Zgłoszenia do pracy na radiostacji doświadczalnej przesyłać należy na adres UKF-Managera PZK do dnia 1 czerwca br. Zgłoszenie powinno zawierać: nazwisko, znak, adres, numer, datę i kategorię licencji, czasokres pracy na Skrzycznem. Zezwolenie na pracę z terenowego QTH załatwi UKF-Manager.

Kwarcie dla nadawców UKF

Sekcja UKF ZG PZK przygotowuje ok. 15 sztuk kwarców, które po przeszlifowaniu będą się nadawały do nadajników UKF. Akcja ta ma na celu przede wszystkim ostateczne rozmieszczenie naszych stacji w polskim bandplanie ukf. Koszt kwarcu po przeszlifowaniu wyniesie prawdopodobnie ok. 150 zł.

Nadawcy ukf zechcą skierować do UKF-Managera ew. zapotrzebowanie na kwarc, podając jednocześnie jaką wybierają sobie częstotliwość. Kwarc będzie następnie przeszlifowany na żadaną częstotliwość i wysłany zamawiającemu za zaliczeniem pocztowym. W rachubę wchodzi na razie kwarcie w granicach częstotliwości 8 MHz.

Zjazd UKF PZK

W roku bieżącym przewiduje się ok. 15 września zorganizowanie zjazdu UKF PZK. Na miejsce zjazdu projektuje się jedną z trzech miejscowości: jedna z położonych w Beskidzie Śląskim (Szczyrk, Wisła), zameczek w Świerklańcu koło Tarnowskich Gór oraz schronisko Św. Katarzyny w Górach Świętokrzyskich.

W zjeździe wezmą udział aktywnie pracujący nadawcy ukf, potencjalni kandydaci na członków UKF-Klubu, którego zawiązanie zdecydował ostatecznie ostatni zjazd w Wiśle. Wzorem lat ubiegłych zaproszeni zostaną także przedstawiciele nadawców ukf z zagranicy i goście krajowi.

UKF-owcy! Zarezerwujcie sobie 2 dni urlopu na wrzesień!

UKF-Manager PZK przeprasza Kolegów za „zaległości korespondencyjne”. Nawet listów, jakie otrzymuje z kraju i zagranicy uniemożliwiają mu często udzielanie szybkiej odpowiedzi. W 1961 r. UKF-Manager „zmuszony” był napisać 496 listów, w 1962 r. już tylko 460. Będzie zobowiązany, jeżeli liczby te uznane zostaną przez Kolegów jako pewnego rodzaju usprawiedliwienie.

SP9DR

Na pasmach

● Chociaż ostatnio na pasmach amatorskich pojawiło się kilka stacji tureckich, to jednak praca ich jest nielegalna. Władze tureckie nie będą wydawały licencji, gdyż nie zezwalają na to

obowiązujące tam przepisy. W tej sytuacji wysyłając karty direct należy zachować wiadome środki ostrożności (hl).

● QSL-manager stacji K3GAD/KJ6 i KJ6BZ — G5VT donosi, że dotychczas nie otrzymał jeszcze żadnych logów obrazujących pracę tych stacji w czasie wyprawy na wyspy Johnston (strefa 3l). W tej sytuacji prawdopodobnie zwróci on wszystkie licznie otrzymane listy wraz z kuponami IRC; tymczasem proszę jeszcze o cierpliwość.

● Stacje radzieckie „łamiące” swój znak przez literę K, są stacjami kontrolno-obszernymi, mającymi za zadanie utrzymywanie dyscypliny na pasmach amatorskich i zwracanie uwagi w przypadku powodowania zakłóceń (kilksy, przemodulowanie itp.). Podobne stacje w Czechosłowacji używają znaków jednoliterowych, np. OK1A. Również i u nas był dyskutowany projekt Kol. SP2DX wprowadzenia stacji obserwacyjno-kontrolnych. Wydaje się to coraz bardziej konieczne ze względu na szybko wzrastającą ilość licencji w kraju.

SPDXC

● Do grona najbardziej aktywnych stacji nadających z Republiki Madagaskar (Madagaskar) należy niewątpliwie 5R8CQ. Stacja ta używa nadajnika o mocy 100 W, anteny typu Levy oraz 13-lampowego odbiornika. Słyszana jest u nas najczęściej w pasmie 14 MHz na jego telegraficznym odcinku w godzinach popołudniowych. Karty QSL najlepiej jest wysłać bezpośrednio na adres: G. Beaudouard, Box 280, Tananarive, Republique Malgache, Africa.

● Sierra Leone otrzymała ostatnio nowy prefiks 9L1 zamiast dawnego ZD1. Do najbardziej aktywnych stacji z tego kraju należy zaliczyć 9L1HB, pracującą w pasmach 14 i 21 MHz.

● Podobnie Kenia otrzymała nowy prefiks 5H5 zamiast dawnego VQ5. Na razie brak jest bliższych danych o stanie ilościowym i sytuacji prawnej krótkofalowców w obu tych krajach Afryki.

● Abisynia była dotychczas krajem rzadko słyszczanym na pasmach amatorskich. Ostatnio sytuacja uległa tam zmianie, a rząd wydał szereg nowych licencji. Do najbardziej aktywnych należy ostatnio stacja pracująca pod znakiem ET3USN na częstotliwości 14 300 kHz SSB. Operatorami tej stacji jest 6 nadawców.

● Popularna stacja HZ1AB, nadająca z Arabii Saudyjskiej opuszcza na stałe ten tak rzadko słyszczany na pasmach amatorskich kraj. Jedyną tam stacją amatorską, przejawiającą jakąkolwiek działalność jest HZ1HZ. Operatorem jej jest książe saudyjski; dał się on poznać w seszlorocznych zawodach CQ World Wide Dx Contest — jako doskonały telegrafista.

● Plan światowej wyprawy Gusa W4BPD (częściowo zrealizowany) przedstawia się następująco: po wyprawie na Seszele, Aldabry i Chagos oraz krótkim odpoczynku Gus wyprawił się przy

pomocy ZS6ANE na niemal bezludną wyspę Gough, stąd zaś na wyspę Bouvet (LH4C). Z wyspy tej wróci do Południowej Afryki, a następnie przy współudziale ZS6IF wyprawi się na kilka dni do rzadko słyszanych dystryktów południowo-afrykańskich (ZS7, 8 i 9). Dalsza droga będzie prowadziła przez Zanzibar (VQ1) do Republiki Madagaskar.

Po krótkim odpoczynku Gus wraz z kilkoma krótkofalowcami madagaskarskimi wyprawi się na szereg wysp w rejonie FB8, a następnie poprzez Wyspę Reunión (FR7), (z której zapowiada tylko krótką działalność), uda się z powrotem w rejon Wysp Mauritius i Chagos. Tu z pomocą przyjdzie mu znany nawadca z Mauritiusa — VQ8AI.

W rejonie wysp VQ8 zamierza Gus zostać dłużej, a potem „skok” do Indii, Bhutanu, Sikkim, Nepalu i Pakistanu. Dalej — do posiadłości portugalskich (CR8), na Wyspy Kokosowe (VK9) i Wyspę Wielkanocną (VK9), wreszcie poprzez Australię, Nową Zelandię i Hawaje — nastąpi powrót do Kalifornii. Podczas pobytu w rejonie Australii zamierza odwiedzić niektóre ciekawsze wyspy, a zwłaszcza Willis oraz Wyspę Lord Howard. W drodze z Nowej Zelandii do Hawajów Gus zamierza wstąpić na Samoę (ZM6), bardzo rzadko słyszaną na pasmach amatorskich.

SP8HR

Kącik QTH

CP5EQ — Box 940, Cochabamba, Bolivia
 CR9AH — via W1DWH James P. Mills, 147 Glenwood Ave Boston 36, Mass
 HH2OT — via K0GZN
 HK0AI — via W9WHM John R. Leary Box 44, Fortville, IND
 HS1X — via WA2WCB Carl Anderson 5½ Hamilton Ave, Corinth NY
 JZ0HW — via W6DLN Richard E. Huddleston, RFD1, Box 305C, El Centro Cal.
 KBYUW/KJ6 — 1615 Orchard Grove Ave, Lakewood 7, OHIO
 LU1ZL — via W9ADM Douglas W. Beudon, RFD2, Baraboo, WISC.
 MP4BAF — via W2CTN
 OY7ML — via W6NJU
 TA4RZ — via K4WIS
 W0MLY/TTS, TJB, TL8, TR8, TY2MY — via KV4AA
 VK0VK — via W1AGS, Gerald F. Mattan, 2497 Acushnet New Bedford, MASS
 VP1MV — c/o Cable and Wireless, Montserrat, BWI
 VP7NS — W2CTN
 VQ4RC — via W4MCM

AP5SS — via AP5CP Tiger Amateur Radio Club, Dacca Signals, Dacca 6, East Pakistan.
 EL2C — R. Pierce, US. Embassy, Monrovia, Liberia.
 HI8CLU — via K4BMS
 HK0ZU — via W4BJ
 HM5BF — P.O. Box 4, North Pusan, Korea
 HM8BG — P.O. Box 4, North Pusan, Korea

KG4AM — via W2CTN
 LX3MA — via DL4 Bureau.
 LX3TA — via DL1TA
 PJ5MC — via W3ZQ
 SV1YY — Dimitri Psimorifos, Syngrou nr 74, Athens, Greece
 SU1AC — via W2CTN
 VE8MZ — via K0RDP
 VR5SF — G.H. Harrison, Marine Dept., Nukualofa, Tonga Isl.
 ex ZC5SF — via G3OEF
 ex VS4RM — via G3MVB
 VU2NR — via K4RSM
 ZP5CN — Box 9299 Johannesburg, Sth. Africa
 ZS6BBB/9 — Box 9321 Johannesburg, Sth. Africa
 ZS6PC/9 — Africa
 5T5AI — Box 208 Nouakchott, Rep. of Mauretania
 9K2BZ — Box 3488 Kuwait
 9L1HB — Box 7, Freetown, Sierra Leone

AP2IJ — via KH6LJ
 CT2BO — via W6NJU
 FB8WW — via 5R8BC

HL5X ex W2AYN/EP ex EP5X ex EQ5XF. Borsody, USOM-TC/PS, APO 301, San Francisco, Cal. USA
 LH4S — via W4ECI
 PX1FO to F2FO or via W2CTN
 PY0NG — Box 58, Rio de Janeiro, Brasil
 SV1AB — via W4HUE
 TL8AB — via F2FP
 TL8AC — via W8KMC
 TN8AA — G. Delas, Box 574, Brazzaville, Rep. Congo
 ZA1KFF — Box 77, Tirana (?)
 ZD7SE — via R. Donovan W0GDX (ex W9FJY) 3025 Garland Terrace, Colorado Springs, Col. USA
 ZD9AM — via W4ECI
 ZE8JJ — via K5ADQ
 ZS2MI — via G. Coetzee c/o Signals Section, Air Force Station, Ysterplat, Capetown, S. Africa
 5U7AD — Niamey Airport, Nigeria
 5X5JU — R. Roberts, Box 355, Kampala, Uganda
 6W8DE — Box 3033, Dakar
 9G1DT — via W4HUE

PROGNOZY WARUNKÓW PROPAGACYJNYCH

— kwiecień 1963 —

Oznaczenia

----- prawdopodobieństwo dostatecznego odbioru (QSA 3) stacji dużej mocy i słabego odbioru (QSA 1-2) stacji małej mocy przez 27 dni w miesiącu.
 ----- prawdopodobieństwo dobrego odbioru (QSA 4-5) stacji dużej mocy i dostatecznego od-

bioru (QSA 3) stacji małej mocy przez 15-27 dni w miesiącu.

..... prawdopodobieństwo dobrego odbioru (QSA 4-5) przez 3-15 dni w miesiącu. Sporadyczne możliwości odbioru odległych stacji bardzo małej mocy.

Pasma 7 MHz Kwiecień 1963r

	00	04	08	12	16	20	24
VU							
DX							
JA							
SU							
ZS1							
CO							
W1							
W6							
PY							
VK Z1 (p.Wschód)							
VK Z1 (p.Zachód)							
ZM 6							

Pasma 14 MHz Kwiecień 1963r

	00	04	08	12	16	20	24
VU							
DX							
JA							
SU							
ZS1							
CO							
W1							
W6							
PY							
VK Z1 (p.Wschód)							
VK Z1 (p.Zachód)							
ZM 6							

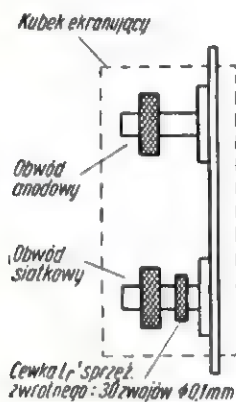
Pasma 21 MHz Kwiecień 1963r

	00	04	08	12	16	20	24
VU							
DX							
JA							
SU							
ZS1							
CO							
W1							
W6							
PY							
VK Z1 (p.Wschód)							
VK Z1 (p.Zachód)							
ZM 6							

Pasma 28 MHz Kwiecień 1963r

	00	04	08	12	16	20	24
VU							
DX							
JA							
SU							
ZS1							
CO							
W1							
W6							
PY							
VK Z1 (p.Wschód)							
VK Z1 (p.Zachód)							
ZM 6							

Oddzielnego omówienia wymaga sprawa adaptacji do naszych celów filtru pośredniej częstotliwości 470 kHz. W odbiorniku modelowym zastosowano filtr z odbiornika typu „Pionier”; oczywiście może być tu wykorzystany inny filtr pośredniej częstotliwości, nawet zupełnie nietypowy — z posiadanych zapasów. Do tych celów nie nadają się miniaturowe filtry pośr. cz. stosowane w najnowszych typach odbiorników krajowych, ponieważ ich przeróbka byłaby dość kłopotliwa. W takim filtrze należy dowieść uzwojenie tzw. „reakcyjne” wg rys. 11.

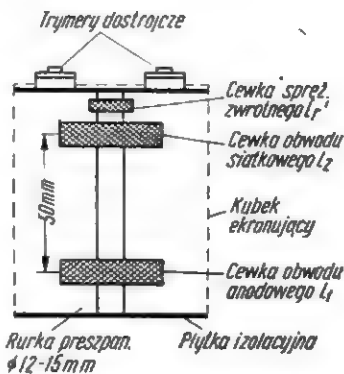


Rys. 11. Uzwojenie „reakcyjne” w filtrze pośr. cz. typu „Pionier”

Uzwojenie wykonujemy jakimkolwiek cienkim drutem, np. o średnicy 0,1 mm w emalii i jedwabiu w ilości 30 zwojów.

Filtr pośredniej częstotliwości można również wykonać samodzielnie, mimo że jest to nieco kłopotliwe. W tym celu podajemy dane elementów: obydwa obwody filtru są identyczne i składają się z cewki L (L_1 oraz L_2) i kondensatora o pojemności około 200 pF. Wykonując filtr samodzielnie należy dążyć do uzyskania możliwości strojenia go, zastosować kondensatory ceramiczne 200 pF z równolegle dołączonym trymerem ceramicznym (kondensatorem półzmiennym) o pojemności maksymalnej 30 pF. Oczywiście tryмеры należy umocować w taki sposób, aby były one łatwo dostępne z zewnątrz kubka.

Konstrukcja filtru pośredniej częstotliwości w amatorskim wykonaniu jest przykładowo pokazana na rysunku 12. Obie cewki obwodów posiadają po 220 zwojów nawiniętych licą w.c.z. (koniecznie).



Rys. 12. Wykonanie filtru pośr. cz. L_1, L_2 — 220 zwojów licą w.c.z.; L_3 — 45 zwojów drutu \varnothing 0,1 w emalii i jedwabiu

Uzwojenie „reakcyjne” posiada 45 zwojów drutu 0,1 mm w emalii i jedwabiu.

Początkującym radioamatorom nie radzimy jednak samodzielnie wykonywać cewek, a zwłaszcza filtru pośredniej częstotliwości. Oszczędzą sobie oni w ten sposób wielu kłopotów.

Filtr pośredniej częstotliwości montujemy oczywiście w kubku ekranującym o średnicy nie mniejszej od podwójnej zewnętrznej średnicy cewek. Obwód wejściowy oraz oscylatora można zamontować bez kubków ekranujących.

Jako transformator sieciowy w odbiorniku modelowym zastosowano fabryczny transformator od odbiornika „Figaro”, który ma stosunkowo niewielkie rozmiary. Można tu użyć dowolnego transformatora sieciowego dającego po wtórnej stronie napięcie żarzenia 6,3 V o prądzie około 2 A oraz 200 V/50 mA dla prostowania w lampie prostowniczej. A oto dane dla samodzielnego wykonania transformatora sieciowego:

- rdzeń o przekroju środkowej kolumny około 7 cm²;
- uzwojenie pierwotne 220 V: 1500 zwojów, \varnothing drutu 0,3 mm w emalii;
- uzwojenie wtórne (200 V): 1300 zwojów, \varnothing drutu 0,2 mm, w emalii;
- uzwojenie żarzenia: 42 zwoje, \varnothing drutu 1 mm w emalii.

Jako transformator głośnikowy zastosowano fabryczny transformator z odbiornika typu „Figaro”. Transformator ten można również wykonać samodzielnie według następujących danych:

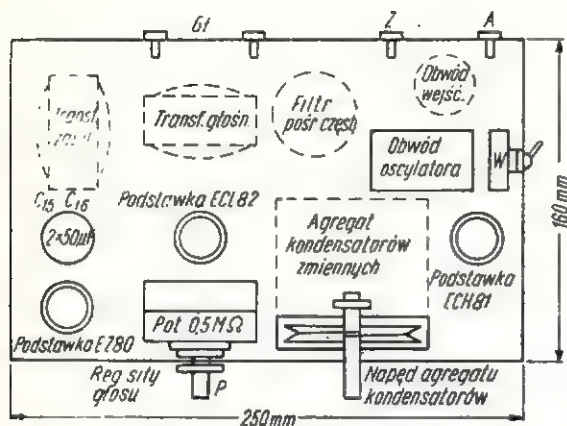
- rdzeń o przekroju środkowej kolumny około 3 cm²;

- uzwojenie pierwotne: około 3000 zwojów \varnothing 0,15 mm;
- uzwojenie wtórne: 80 zwojów \varnothing 0,6 mm.

Po skompletowaniu wszystkich potrzebnych części i elementów możemy przystąpić do montażu odbiornika. Rozpocznijmy go od wykonania metalowej podstawy. Jej wymiary zależą od wielkości poszczególnych elementów, a w szczególności transformatora sieciowego i głośnikowego, filtru pośredniej częstotliwości itp. Można się tutaj wzorować na rozmieszczeniu części przedstawionych na rys. 13, gdzie podane są również orientacyjne wymiary podstawy. Wysokość jej wynosi około 5 cm. Na rysunku tym uwidoczniono także najprostszy sposób napędu agregatu kondensatorów. Przy wykonywaniu chassis odbiornika bardzo wskazane jest zrobienie wstępnego rozmieszczenia większych części na podstawie wyciętej z tektury, co pozwala uniknąć ewentualnych pomyłek. Z szablonu tego przenosimy następnie rozmieszczenie poszczególnych otworów na blachę. Nie musimy podkreślać, że montaż odbiornika należy wykonać starannie i solidnie.

Szczególnie starannie należy wykonać montaż elementów w obwodzie siatki sterującej stopnia detekcyjnego. Opornik upływowy siatki montujemy wprost na podstawce lampowej. Kondensator siatkowy montujemy również wprost na podstawce pamiętając o tym, aby jego końcówka okładki wewnętrznej znalazła się od strony siatki sterującej, zaś końcówka okładki zewnętrznej (przeważnie oznaczona czarną farbą) była uziemiona przez cewkę drugiego obwodu filtru pośredniej częstotliwości. Ten sposób montażu zabezpieczy nas od ew. przydźwięku sieciowego, o który przy znacznym ogólnym wzmocnieniu układu nie jest trudno.

Pozostałe „punkty” układu nie są już tak wrażliwe na zakłócenia. Oczywiście przewody żarzeniowe prowadzimy splecione z sobą — w pobliżu chassis, oraz wykonujemy grubym drutem solidne, bezpośrednio połączenie głównych punktów „masy” układu, jak środkowych trzpieni podstawek lamp odbiorczych, agregatu kondensatorów zmiennych, jednej końcówki potencjometru regulującego siłę głosu i



Rys. 13. Przykładowe rozmieszczenie zasadniczych elementów odbiornika (widok od spodu chassis)

ujemnego bieguna kondensatora elektrolitycznego w filtrze prostownika (izolowanego podkładką od metalowej podstawy aparatu). Pozostałe elementy „uziemiamy” następnie od tego właśnie przewodu, lub — jeszcze lepiej — bezpośrednio do trzpieni podstawek lampowych. Chassis aparatu powinno posiadać tylko jedno lecz solidne przyłączenie do przewodu stanowiącego „masę” układu, najlepiej w pobliżu gniazdka uziemienia.

Po zakończeniu montażu aparatu sprawdzamy jego zgodność ze schematem ideowym, po czym jeżeli wszystko jest w porządku, możemy włączyć odbiornik do sieci. Czynimy to na razie bez lampy prostowniczej EL 80 w jej podstawce. Sprawdzamy działanie wyłącznika sieciowego; żarzenie lamp ECH 81 i ECL 82 powinno być widoczne po ich zagrzaniu się. Z kolei wyłączamy odbiornik z sieci i wkładamy lampę prostowniczą do jej podstawki. Po ponownym włączeniu układu do sieci, w głośniku — przyłączonym do właściwych gniazdek powinien dać się słyszeć po chwili bardzo lekki szum, świadczący o pracy lampy głośnikowej.

Specjalnym i dość trudnym dla początkujących zagadnieniem jest zestrojenie układu. Od jego poprawnego wykonania zależy powodzenie całego przedsięwzięcia. Do tego celu na ogół konieczne jest posługiwanie się specjalnymi przyrządami, a mianowicie generatorem sygnałowym i miernikiem napięcia wyjściowego. Naszą „skróconą” superheterodynę można jednak zupełnie poprawnie zestroić również bez jakichkolwiek przyrządów — po prostu, jak to się popularnie mówi, „na słuch”. Pracę tę roz-

poczniemy od poprawnego zestrojenia filtru pośredniej częstotliwości.

Przede wszystkim sprawdzamy działanie dodatniego sprzężenia zwrotnego. Pokręcając ruchomą o-kładką trymera C_7 w tym obwodzie, powinniśmy w pewnej chwili usłyszeć znane nam lekkie „puknięcie” i charakterystyczny szum reakcji (potencjometr regulujący siłę głosu ustawiony na maksimum wzmocnienia).

Jeśli układ się nie wzbudza, należy sprawdzić prawidłowość połączeń w tej części aparatu i ewentualnie zamienić miejscami połączenia końcówek cewki reakcyjnej. Przyczyną braku reakcji może być również za mała pojemność trymera regulującego wielkość sprzężenia zwrotnego. Można to łatwo sprawdzić przyłączając na próbę równoległe do niego kondensator stały o pojemności około 200–300 pF. Jeśli próba wypadnie pomyślnie, właściwe działanie reakcji można uzyskać albo przez dołączenie na stałe równoległe z trymerem odpowiednio dobranego kondensatora ceramicznego, albo przez zwiększenie ilości zwojów cewki sprzężenia zwrotnego. Niezależnie od sposobu rozwiązania „puknięcie” reakcji powinniśmy uzyskać mniej więcej w środkowym ustawieniu trymera C_7 regulującego wielkość sprzężenia zwrotnego.

Dokładne dostrojenie obwodów filtru do normalnie stosowanej częstotliwości pośredniej 465 kHz nie jest w naszym przypadku konieczne, w zupełności wystarczy, jeśli będą one pracować na jakiegokolwiek częstotliwości w pobliżu 460 ÷ 470 kHz. Bardzo istotne jest natomiast precyzyjne dostrojenie obu obwodów do jednej i tej samej częstotliwości rezonansowej. Można tego dokonać bez pomocy jakichkolwiek przyrządów w następujący sposób.

Ustawiamy reakcję precyzyjnie, tuż za progiem powstawania oscylacji. Można tutaj spróbować nawet nieco zmniejszyć pojemność trymera „reakcyjnego” po wzbudzeniu się układu, gdyż niejednokrotnie punkty powstawania i zrywania oscylacji niedokładnie pokrywają się ze sobą. Oczywiście cały ten zabieg przeprowadzamy ustawivszy u-przednio organ dostrojony (rdzeń cewki lub trymer) obwodu siatkowego filtru w jakimś mniej więcej średnim położeniu. Następnie, pilnie wsłuchując się w wydobywają-

cy się z głośnika charakterystyczny szum reakcji, precyzyjnie regulujemy częstotliwość obwodu rezonansowego (L_2) w filtrze obwodu anodowego lampy¹⁾. W pewnym momencie oscylacje stopnia detekcyjnego powinny się zerwać. Należy wówczas zwiększyć nieco wielkość sprzężenia zwrotnego aż do ponownego wzbudzenia układu. Dostrajając w dalszym ciągu obwód anodowy zaobserwujemy ponowne zerwanie oscylacji.

Możemy tutaj od razu wyjaśnić, że zrywanie drgań układu jest powodowane zbliżaniem się częstotliwości rezonansowej obwodu anodowego do częstotliwości rezonansowej oscylującego obwodu siatkowego. Ponieważ obydwie obwody są ze sobą sprzężone, obwód anodowy oddziaływując na siatkowy, psuje jego dobroć. Dodatkowo obciążony sprzężonym obwodem układ detektora z reakcją zrywa słabe drgania i oscyluje ponownie dopiero po zwiększeniu wielkości sprzężenia zwrotnego (trymerem) do koniecznej wartości. Zrozumienie zjawisk zachodzących w strojonym układzie z pewnością pomoże nam w tej ciekawej lecz precyzyjnej pracy. W rezultacie należy doprowadzić do tego, aby przestrajanie obwodu anodowego filtru pośredniej częstotliwości doprowadzało w pewnym niewielkim zakresie regulacji do zrywania drgań układu. Właściwe dostrojenie obwodu anodowego znajduje się w środku tego zakresu. Dostroivszy w ten sposób obwód anodowy dokładnie do częstotliwości rezonansowej obwodu siatkowego zmniejszamy nieco pojemność trymera reakcyjnego tak, aby oscylacje zostały całkowicie zerwane i „fiksujemy” jego położenie za pomocą np. laku. Strojenie filtru pośredniej częstotliwości zostaje na tym zakończone, nie wymaga on już potem jakiegokolwiek regulacji.

Z kolei możemy przystąpić do strojenia obwodu oscylatora. W tym celu należy przyłączyć do odpowiednich gniazd odbiornika antenę oraz uziemienie, ponieważ strojenia zarówno tego obwodu jak i obwodu wejściowego dokonamy z pomocą stacji radiofonicznych. Przede-

1) Do strojenia obwodów należy stosować specjalny śrubokręt niemetaliczny, którego bliskość powoduje zmiany parametrów tego obwodu. Amatorzy przygotowują taki śrubokręt często np. z rękojeści szczoteczki do zębów (Przyp. autora).

wszystkim powinniśmy uzyskać dość silny odbiór stacji lokalnej. W przypadku średnioletowej „Warszawy II” odbiór powinien wystąpić mniej więcej w środkowym ustawieniu agregatu kondensatorów zmiennych. Oczywiście przed tym należy się upewnić, czy do obwodów nie są dołączone za pomocą wyłącznika W dodatkowe pojemności mające służyć do odbioru programu długofalowego. Warto jest tutaj na chwilę zwrócić do masy siatkę sterującą oscylatora: jeśli stacja lokalna stanie się niesłyszalna, świadczy to o poprawnym działaniu układu. Jeśli natomiast uzziemienie siatki sterującej heterodyny pozostaje bez wpływu na odbiór (co może mieć miejsce w obecności silnego pola stacji lokalnej) oznacza to, że odbiornik działa niewłaściwie, sam zaś oscylator prawdopodobnie nie generuje drgań. W tym przypadku należy sprawdzić jeszcze raz ten człon układu i ewentualnie zmienić miejscami końcówki cewki L, sprzężenia zwrotnego oscylatora.

Kto posiada jakiś przyrząd do pomiaru prądu stałego może sprawdzić działanie heterodyny przez pomiar jej prądu siatkowego. Należy w tym celu załączyć przyrząd pomiarowy („plusem” do masy) w szereg z opornikiem wpływowym siatki sterującej generatorem. Miejsce to oznaczono na schemacie ideowym krzyżykiem. Prąd siatkowy generatorem jest bardzo niewielki i zawiera się w granicach $0,1 \pm 0,5$ mA.

Jeśli lokalny oscylator odbiornika pracuje prawidłowo, możliwy będzie (pomimo braku ostatecznego dostrojenia stopnia mieszającego) odbiór kilku silniejszych stacji radiofonicznych na zakresie średnioletowym. Korzystając z tego dostroimy obwód oscylatora porównując „położenie” odbieranych stacji ze skalą jakiegokolwiek innego odbiornika.

Dostrojenie przeprowadzamy tylko na końcach zakresu: przy prawie całkowicie wkręconych płytkach ruchomych agregatu operujemy indukcyjnością cewki oscylatora (zmieniając odstęp pomiędzy jej obu sekcjami (lub za pomocą rdzenia). Na drugim krańcu skali przy niemal minimalnej pojemności kondensatorów zmiennych operujemy trymerem przyłączonym równolegle do odpowiedniej sekcji agregatu. Stwierdzimy przy tym, że dostrojenie oscylatora decyduje o „ustawieniu” stacji na skali od-

biornika: operując elementami dostrojczymi tego obwodu, możemy w pewnych granicach zmieniać „położenie” odbieranej stacji na skali.

Dostrojenie obwodu oscylatora nie musi być bardzo dokładne: wystarczy, jeśli położenie odbieranych stacji na skali naszego aparatu będzie mniej więcej podobne do normalnego, bez „dziur” na końcach zakresu.

Ostatnią, najłatwiejszą czynnością przy uruchomieniu naszej superheterodyny będzie strojenie obwodu wejściowego. Należy w tym celu stroić ten obwód na maksimum głośności odbieranej audycji. Oczywiście, analogicznie, jak w przypadku strojenia obwodu oscylatora, należy operować indukcyjnością przy kondensatorach wkręconych i trymerem obwodu wejściowego przy małej pojemności tych kondensatorów. Zabieg ten najlepiej jest przeprowadzić tylko dla dwóch odpowiednio dobranych stacji radiofonicznych „położonych” nie na samych krańcach skali, lecz mniej więcej na $10 \div 15\%$ długości całej skali od jej krańców.

Dostrojenie należy powtórzyć kilkakrotnie na zmianę, stale pamiętając, że przy odbiorze stacji o mniejszej częstotliwości roboczej (kondensatory włączone) regulujemy indukcyjność obwodu wejściowego, a przy odbiorze stacji o większej częstotliwości roboczej (kondensatory wkręcone) regulujemy pojemność trymera. Regułę tę powtarzamy celowo, ponieważ obowiązuje ona przy strojeniu obwodu wejściowego każdego odbiornika, niezależnie od jego układu (również o bezpośrednim wzmocnieniu, bez przemiany częstotliwości). Jeśli uzyskaliśmy po kilku próbach maksimum siły głosu na obu końcach skali (ostatnie, precyzyjne dostrojenie zawsze przeprowadzamy trymerem), możemy uważać obwód wejściowy odbiornika za dostrojony²⁾.

Podany wyżej opis strojenia naszej superheterodyny może wydawać się „nie wtajemniczonym” mocno zawiły i skomplikowany. Jednakże zagadnienie to w rzeczywistości nie jest bynajmniej takie trud-

²⁾ Na zakresie długofalowym jakiegokolwiek strojenie odbiornika nie jest potrzebne. Poprawnie wykonany i zestrojony na zakresie fal średnich układ powinien zapewnić odbiór radiostacji długofalowej „Warszawa I” (227 kHz) po przyłączeniu dodatkowych pojemności (za pomocą wyłącznika błyskawicznego W) do obwodu wejściowego i oscylatora.

ne, wymaga jedynie pewnej wprawy, znajomości układu i swego rodzaju „oswojenia się” z tymi sprawami. Są one na tyle interesujące i stanowią tak specyficzną gałąź praktyki radioamatorskiej, że bezsprzecznie warto jest poświęcić im nieco czasu, tym bardziej, że najprostsza superheterodyna poprawnie zestrojona z pewnością zadowoli nas jakością odbioru.

Poprawnie wykonany aparat będzie pełnowartościowym sprzętem, dlatego też warto pomyśleć o wbudowaniu go w jakąś estetyczną skrzynkę, co pozostawia się indywidualnej pomysłowości konstruktora.

K. W.

Czy wiecie, że...

● W 1961 r. przemysł japoński wyprodukował ponad 3,5 miliona odbiorników telewizyjnych.

● Izrael utrzymuje łączność radiową ze 103 krajami, w tym również i z Polską.

● W USA produkuje się tranzystorowe telewizory „Micro TV” o wymiarach $20 \times 18 \times 11$ cm, z kineskopem 21 cm. W układzie zastosowano 24 tranzystory. Zasilanie z sieci lub baterii. Cena 230 dol.

M. W.

OGŁOSZENIA

Pilnie poszukuję lampę RL12 P35. Zychniewicz Stanisław, Klejce, ul. Słowackiego 13.

Kupię odbiornik wysokiej klasy na pasma amatorskie KF. Zbigniew Ziółkowski, Kędzierzyn, Osiedle Azoty, ul. Rosenbergow 45.

Poszukuję odbiornika komunikacyjnego na pasma amatorskie (kilkulampowy), wzamian dam sprzęt, lampy, czasopisma, literaturę radiotechniczną itp. Zdzisław Makowski, Bartoszyce, ul. Lenina 37, woj. Olsztyn.

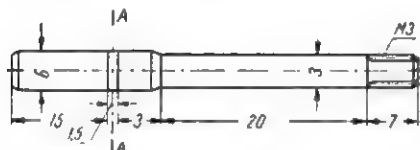
Miniaturowe słuchawki i wkładki mikrofonowe (33 i 55 zł) wysyła za zaliczeniem ZAKŁAD MECHANIKI PRECYZYJNEJ — Łódź, ul. Piotrkowska 116 m. 8.

Różne lampy oraz sprzęt radio-telewizyjny sprzedam lub wymienię. Wiadomość: Huta Stara k/Częstochowy, blok 23 m. 6.

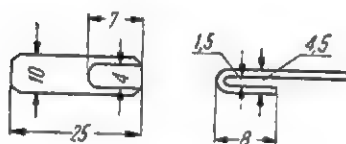
Nadajnik KF wszystkie pasma fonia II kat. cw, możliwość I kat. sprzedam. Andrzej Rymiszewski, Łódź 22, ul. Wichrowa 3 tel. 226-99.

Jestem stałym czytelnikiem „Radioamatora”. Często też czytam w dziale „Z praktyki radioamatorskiej” opisy różnych uproszczeń, łatwiejszych układów itp.

Pragnąłem opisać swój pomysł, który zastosowałem przy wykonaniu urządzenia do badania lamp elektronowych. Brakowało mi przełącznika 9-pozycyjnego. Wówczas wpadłem na pomysł, aby taki przełącznik wykonać z miniaturowej 9-nóżkowej podstawki do lamp.



Rys. 1

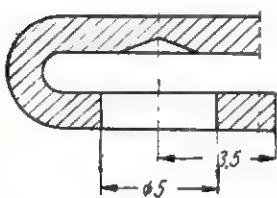


Rys. 2

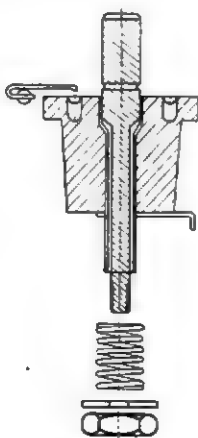
Przełącznik taki jest bardzo prosty w wykonaniu. Potrzebne są następujące części:

- podstawka miniaturowa 9-nóżkowa
- pręt mosiężny $\phi 6 \times 50$ mm na oś przełącznika
- blacha mosiężna $1,5 \times 10 \times 25$ mm
- sprężyna $\phi 5 \div 8$ mm, dł. 15 mm
- kulka stalowa (z łożyska) o średnicy 5 mm
- nakrętka M3
- podkładka $\phi 3$.

Oś przełącznika należy wytoczyć z pręta o średnicy 6 mm według rysunku 1.



Rys. 3



Rys. 4



Rys. 5

Amatorski przełącznik 9-pozycyjny

Całość przełącznika składamy tak, jak pokazano na rysunku 4.

Ogólny widok przełącznika przedstawia rysunek 5.

Przełącznik ten, zastosowany w przyrządzie do badania lamp, od dłuższego już czasu wykazuje pełną przydatność.

Ryszard Pietraszkiewicz

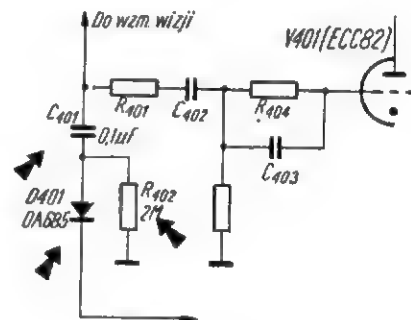
Zalecana zmiana

w obwodzie selektora amplitudy odbiornika telewizyjnego „Record 2”

W pierwszej wersji odbiornika „Record 2” (w Polsce mamy zarejestrowanych kilkanaście tysięcy tego typu odbiorników) zastosowano w obwodzie siatkowym selektora amplitudy (lewa trioda lampy V401) dwa układy przeciwzakłócenia: jeden — złożony z diody germanowej OA685, opornika R_{402} i kondensatora C_{401} oraz drugi — złożony z równolegle połączonych opornika R_{404} i kondensatora C_{403} .

W praktyce okazało się, że ogranicznik diodowy który miał stabilizować pracę odbiornika stał się wskutek złej jakości użytej diody zbyt częstym powodem błędnego działania synchronizacji obrazu. Wynikające stąd usterki objawiają się jako drgania obrazu w pionie i w poziomie, sinusoidalne rysowanie konturów oraz nawet całkowite zerwanie synchronizacji. W związku z tym w laboratorium fabrycznym usunięto z kilku odbiorników ogranicznik diodowy i zbadano ich wrażliwość na zakłócenia impulsowe.

Stwierdzono, że obwód równoległy, złożony z opornika R_{404} i kondensatora C_{403} wystarczająco dobrze ogranicza ewentualne zakłócenia; można zatem bez większej szkody, a nawię w danym przypadku



z wielką korzyścią, zrezygnować z ogranicznika diodowego. Opierając się na tych badaniach zalecono usunąć ze wszystkich odbiorników „Record 2” ogranicznik diodowy (dioda, opornik R_{402} i kondensator C_{401}).

inż. Z. Budynek

Przeznaczone do użytku amatorskiego urządzenie pogłosowe pracują przeważnie na niżej podanych zasadach.

Do sygnałów fonicznych, przechodzących przez wzmacniacz dodaje się te same sygnały pobierane przeważnie za pierwszym stopniem wzmacniacza, opóźnione w czasie i o mniejszej amplitudzie. To czasowe opóźnianie sygnałów może się odbywać w różny sposób, mianowicie na drodze akustycznej lub magnetycznej. W celu opóźniania sygnałów akustycznych można zastosować odpowiednio długie rury lub węże plastikowe, albo skręcony odpowiednio w sprężynę drut stalowy. Zarówno rura plastikowa jak i sprężyna stalowa odgrywają rolę falowodów dla drgań dźwiękowych.

Innym sposobem opóźniania sygnałów jest zastosowanie do tego celu taśmy magnetycznej. Zapis sygnałów odbywa się na taśmie, przesuwanej się z odpowiednią prędkością przed głowicą zapisującą oraz kilku głowicami odczytującymi, umieszczonymi w pewnej odległości od głowicy zapisującej. Tego rodzaju

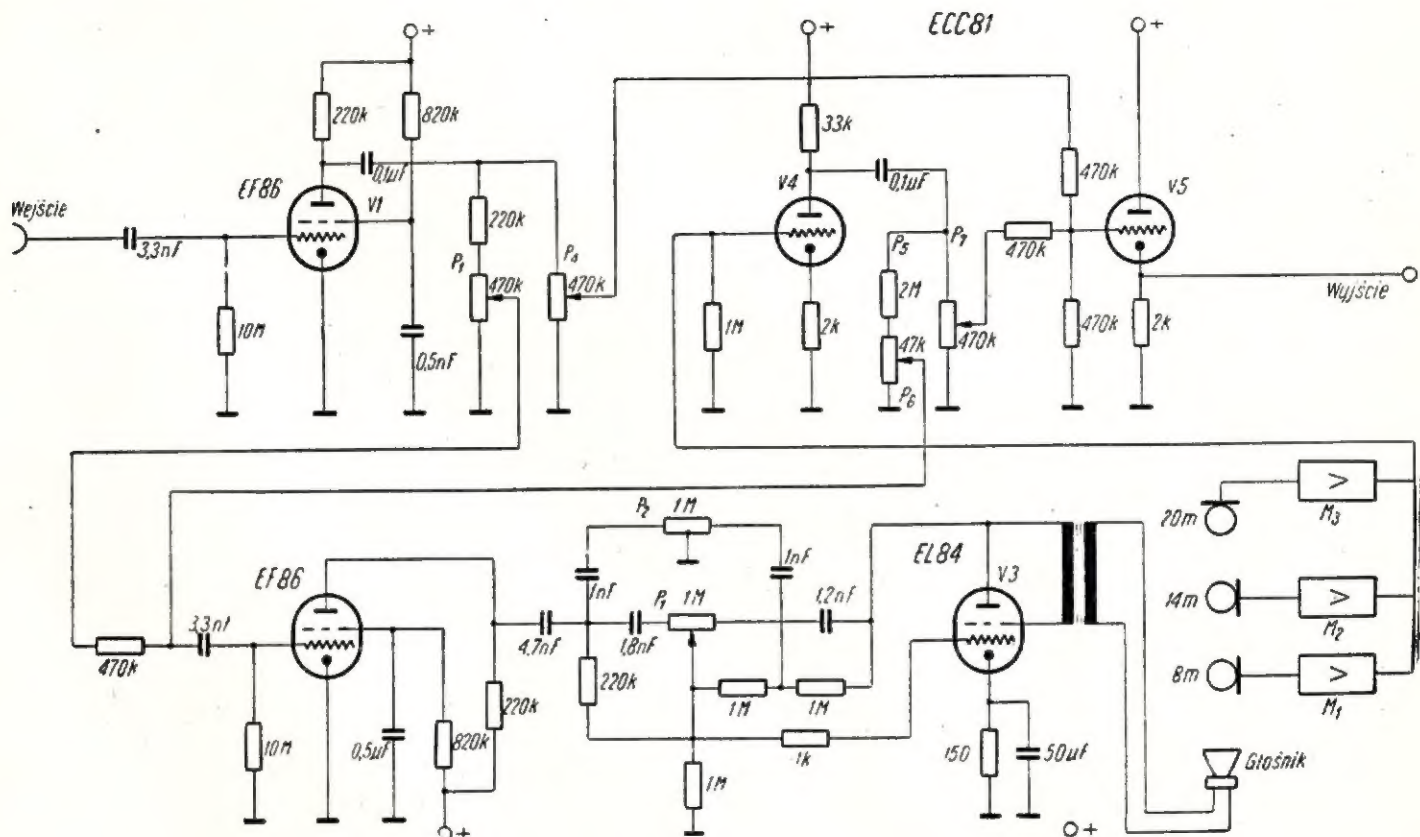
ju urządzenie nazywa się magnetofonem pogłosowym.

Stosunkowo najprostszym i najłatwiejszym do amatorskiego wykonania urządzeniem pogłosowym jest układ z akustycznym opóźnianiem za pomocą rury. Można zastosować do tego celu wąż plastikowy około 20-metrowej długości i średnicy wewnętrznej 15 mm. Wąż ten przytwierdza się jednym końcem do otworu głośnika zaopatrzonego w komorę ciśnieniową, np. do otworu głośnika tubowego (zamiast tuby). Na końcu węża umieszcza się mikrofon ciśnieniowy w odpowiedniej obudowie. Dźwięk z głośnika dostaje się do mikrofonu po przebyciu drogi 20 m wewnątrz plastikowego węża, a więc z pewnym opóźnieniem. Napięcie mikrofonu, odpowiednio wzmocnione we wzmacnia-

czu mikrofonowym, zostaje zmieszane z pierwotnym napięciem fonicznym w końcowym stopniu wzmacniacza pogłosowego. Uzyskany w ten sposób pogłos, odpowiadający pozornie jednemu tylko odbiciu dźwięku od ściany odległej od źródła dźwięku o 10 m, brzmi jednak sucho i nieco nienaturalnie. Można poprawić efekt pogłosowy, umieszczając wzdłuż węża więcej mikrofonów w różnych odległościach od głośnika i mieszając wszystkie sygnały wyjściowe. Tego rodzaju urządzenie odpowiada jednorazowemu odbiciu dźwięku od kilku płaszczyzn odbijających, umieszczonych w różnych odległościach od źródła dźwięku. Aby uzyskany efekt jeszcze bardziej zbliżyć do efektu naturalnego pogłosu, doprowadza się część zmieszanego napię-

URZĄDZENIE

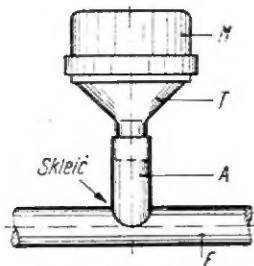
do wytwarzania sztucznego pogłosu



Rys. 1. Schemat urządzenia do wytwarzania sztucznego pogłosu. Wzmacniacze mikrofonowe $M_1 \dots M_3$ zbudowane są według schematu na rys. 3

cia mikrofonów z powrotem do toru pogłosowego i poddaje powtór-nemu opóźnieniu przez wąż plasty-kowy. Regulując stopień tego do-datniego sprzężenia zwrotnego, moż-na zmieniać czas uzyskanego sztucznego pogłosu.

Schemat zbudowanego na tej za-sadzie urządzenia do wytwarzania sztucznego pogłosu pokazany jest na rysunku 1. Pentoda V1 (EF86) wzmacnia napięcie sygnałów wej-sciowych. Sygnały te po wzmoenie-niu rozdzielają się na potencjome-try P_1 i P_4 . Napięcie odebrane z po-tencjometru P_4 przechodzi bezpo-średnio do stopnia końcowego V5 pracującego w układzie wtórnika katodowego. Potencjometrem P_1 reguluje się napięcie doprowadzone następnie do wzmacniacza głośnika pogłosowego. Wzmacniacz ten za lampą V2 posiada regulator barwy dźwięku, który służy do nadawania pogłosowi dowolnej barwy. Pentoda V3 zasilą głośnik zaopatrzone w komorę ciśnieniową, do której przyłą-czony jest początek węża. W mode-lowym urządzeniu zastosowano wąż plastikowy o średnicy wewnętrznej 14 mm i długości 20 m, taki jak używany jest do instalacji przewo-dów sieci energetycznej. Do węża przyłączone są z boku mikrofony cewkowe. Sposób połączenia mi-krofonu z wężem pokazany jest na rysunku 2. Pierwszy mikrofon znaj-duje się w odległości 8 m, drugi w odległości 14 m, trzeci zaś na końcu węża. Zamiast mikrofonów cewko-wych można również zastosować małe głośniki z odpowiednią komo-rą ciśnieniową, ponieważ od toru pogłosowego nie żąda się wygóro-wanych parametrów jakościowych.

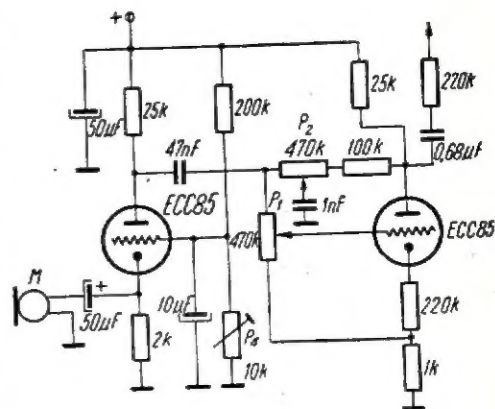


Rys. 2. Sposób połączenia mikrofonu bocznego z wężem plastikowym
M — kapsułka mikrofonu ciśnieniowego,
T — lejek z materiału plastikowego, A —
odgałazienie z węża plastikowego, F —
wąż plastikowy

Wszystkie trzy mikrofony odbie-rające opóźnione dźwięki połączone są ze wzmacniaczami mikrofonowy-mi. Schemat takiego wzmacniacza pokazany jest na rysunku 3. Ma on

tę zaletę, że wejście jest beztrans-formatorowe. Takie rozwiązanie jest możliwe ze względu na małą opor-ność mikrofonów i ich bezpośrednie połączenie ze wzmacniaczami. Pierwsza lampa wzmacniacza mi-krofonowego pracuje w układzie z uziemioną siatką. Ponieważ uzyska-ny na oporniku 2 kΩ potencjał kato-dy tej lampy jest zbyt wysoki, więc siatka lampy otrzymuje po-tencjał dodatni z dzielnika napię-ciowego P_4 200 kΩ. Za pomocą po-tencjometrów P_1 i P_2 reguluje się wzmoenie-nie i charakterystykę czę-stotliwości wzmacniacza. Wyjścia **wszystkich trzech wzmacniaczy mi-krofonowych** połączone są równole-gle i sterują siatkę lampy V4 (rys. 1). Po wzmoenie-niu, opóźnione sygnały dostają się z potencjometru P_7 na siatkę lampy końcowej V5, gdzie mieszają się z sygnałami bezpośred-nimi. Niezależnie od tego część na-pięcia opóźnionych sygnałów dopro-wadza się poprzez potencjometr P_6 na siatkę lampy V2 wzmacniacza toru pogłosowego. To sprzężenie zwrotne, którego stopień reguluje się potencjometrem P_6 , powoduje zwiększanie czasu uzyskanego po-głosu.

Wielorakie możliwości regulacji, jakie daje powyższe urządzenie po-



Rys. 3. Schemat wzmacniacza mikrofonowego

zwalają w dowolny sposób kształ-tować czas i charakter pogłosu. Przy zamkniętym regulatorze P_6 i włączonym mikrofonie 1, uzyskuje się dźwięk plastyczny, który po włączeniu mikrofonów 2 i 3 rozsze-rza się i przechodzi w dźwięk z po-głosem.

Dzięki uzupełnieniu w regulator barwy dźwięku w torze pogłosowym opisane wyżej urządzenie daje za-miłowanym w eksperymentowaniu amatorom muzyki szerokie i intere-sujące możliwości zastosowania.

M. R.

(Na podstawie „Radioschau” nr 7/52)

Książki nadesłane do Redakcji

Grundsaltungen der Radio-Phono- und Fernsehtechnik — H. Richter (Podsta-wowe układy w technice radiowej, io-nograficznej i telewizyjnej). Franck'sche Verlagshandlung, Stuttgart.

Książki H. Richtera cieszą się w Niem-czech zasłużoną popularnością, szcze-gólnie w środowisku radioamatorskim. Publikacja o podanym wyżej tytule jest pierwszą z nowej serii poświęconej pod-stawowym układom radiotechnicznym i elektronicznym („Grundsaltungen der Radiotechnik und Elektronik”). Autor omawia w niej typowe układy odbior-ników radiowych, generatorów, wzmac-niaczy, magnetofonów i telewizorów w sposób zarówno przystępny jak i ory-ginalny. Oryginalność ta przejawia się w samym ujęciu tematyki: autor wska-zuje w jaki sposób z bardzo skompli-kowanych układów można „wyodrębnić” układ zasadniczy członu urządzenia speł-niającego podstawową funkcję, do któ-rej został on przeznaczony oraz jak na-leży „czytać” układy schematowe.

Na całość publikacji składa się sześć rozdziałów.

W pierwszym rozdziale omawia au-tor znaczenie znajomości typowych u-kładów schematowych, których zrozu-mienie ułatwia „rozszyfrowanie” spoty-kanych w praktyce bardziej zawilich układów. W drugim rozdziale omówio-ne są podstawowe układy odbiorników radiowych, a więc stopni wejściowych, mieszaczy, stopni wzmacniania, demo-dulatorów i stopni końcowych. Trzeci z kolei rozdział poświęcony jest ukła-dom generatorów drgań, a czwarty — układom podstawowym i elektroakustyc-ce. Rozdział piąty zaznajamia czytel-nika z techniką magnetofonową, a o-statni — z wszystkimi standardowymi układami poszczególnych stopni odbior-ników telewizyjnych.

Tekst uzupełniają liczne schematy i wykresy. Strona edytorska (papier, druk, oprawa, korekta) zadowala w zupełno-sci nawet wybredne wymagania.

M. W.

NAPRAWA ODBIORNIKÓW TELEWIZYJNYCH — inż. Jan Różycki. Wydawnictwa Naukowo-Techniczne, Warszawa 1962 r. Wydanie III — poprawione i uzupełnione, nakład 30190 egz., stron 201 i 4 wkładki, cena 26 zł.

Już sam fakt 3-krotnego wznowienia nakładu książki o wyżej podanym tytule świadczy o popularności tej tematyki wśród szybko powiększającej się rzeszy odbiorców programu telewizyjnego, a zapewne i o przydatności opracowania dla potrzeb i na codzienny użytek pracowników zatrudnionych w fabrycznej kontroli technicznej, jak również i w placówkach usług telewizyjnych z zakresu napraw odbiorników TV. Zrozumiały to zresztą objaw w świetle danych statystycznych, które już chyba wkrótce wykażą okrągłą liczbę miliona zarejestrowanych u nas telewizorów. Utrzymanie ich w stanie całkowitej przydatności eksploatacyjnej i zapewnienie jak najlepszego odbioru, to i masowa potrzeba dokonywania różnych napraw, względnie usuwania usterek w działaniu skomplikowanej aparatury. W tych więc warunkach, coraz więcej ludzi zawierających przyjemność z tak atrakcyjną dla nich telewizją sięga ręką poza popularne publikacje szerzej wykraczające poza ramy fabrycznej obsługi i stanowiące praktyczne wskazówki usuwania uszkodzeń.

Celem książki jest ułatwienie prawidłowej naprawy odbiorników telewizyjnych przez wskazanie zależności między objawami uszkodzeń, jakie mogą powstać w poszczególnych obwodach odbiornika, a możliwymi przyczynami oraz wskazanie metod usystematyzowanego badania przyczyn wadliwego działania, jak również konieczności i zakresu stosowania sprzętu pomiarowego i pomocniczego. Ten etap naprawy jest najtrudniejszy i najbardziej pracochłonny, w grę wchodzi tu bowiem problem trafnej diagnozy i zlokalizowanie uszkodzenia. Natomiast same czynności związane z wymianą zepsutej części nie powinny sprawić większych kłopotów i dlatego ten drugi etap naprawy został w książce pominięty. Przy omawianiu poszczególnych obwodów funkcjonalnych odbiornika nie wyjaśnia autor zasady ich działania, ponieważ informacje te można czerpać z odpowiednich podręczników.

Oryginalne jest samo ujęcie materiału. Objawy uszkodzeń zilustrowane są na reprodukowanych fotografiach ekranów lamp kineskopowych. W celu łatwiejszego ustalania przyczyn uszkodzeń na podstawie ich objawów — układ blokowy typowego odbiornika telewizyjnego został podzielony na 13 podstawowych sekcji, w których zamykają się poszczególne obwody i tory odbiornika. Poza tym, obserwowane na ekranie objawy wadliwego działania aparatu podzielono na 3 zasadnicze grupy. Poszczególne fotografie oznaczone są nazwami i numerami sekcji, dla których sporządzone są oddzielne opisy, schematy oraz tablice, w których zestawione są szczególnie wskazujące na przyczynę i miejsce zaistniałego uszkodzenia.

Ten uporządkowany i technicznie celowy rozkład elementów w odbiorniku ułatwia w znacznym stopniu ich lokalizację przy naprawie.

W ogólnej ocenie — książkę cechuje poza rzetelną przydatnością praktyczną i aktualnością, oryginalność ujęcia tematyki, poprawność językowa i słownictwa technicznego, wyczerpujące zilustrowanie graficzne oraz staranne wydanie przy stosunkowo dostępnej cenie. Trzeba jednak krytycznie stwierdzić, że przyjęcie przez autora sposobu odszukania przyczyny uszkodzenia na podstawie jego objawu — przy dużej liczbie tablic i odsyłaczy nie należy do najszcześliwiej pomyślanego. System to dość skomplikowany i niezbyt wygodny — bo czasochłonny. Uproszczenie go przyjęłoby czytelnicy niewątpliwie z aplauzem.

PODSTAWY ELEKTRONIKI — I. Zerebcow. Z języka rosyjskiego przełożył mgr inż. Z. Mendygrał. Wydawnictwa Komunikacji i Łączności, Warszawa 1962, wydanie I, nakład 4260 egz., str. 566, cena 50 zł.

Jak wynika z notki bibliograficznej wydana w przekładzie książka przeznaczona jest dla początkujących radiotechników oraz dla radioamatorów posiadających elementarne wiadomości z zakresu fizyki i elektroniki. Określany w ten sposób adres odbiorcy-czytelnika jest najzupełniej trafny. Nie ulega też wątpliwości, że książka dzięki swym walorom okaże się wartościowym podręcznikiem, pomocnym w kształceniu przyszłej kadry technicznej, angażującej swe zainteresowania profesjonalne lub amatorskie w dziedzinie elektroniki, tej stosunkowo młodej a tak burzliwie rozwijającej się gałęzi techniki, obejmującej zasady budowy, działania i zastosowania elektronowych przyrządów próżniowych i półprzewodnikowych.

Duże osiągnięcia w tej dziedzinie tłumaczą się przede wszystkim szybkim rozwojem radiotechniki. Elektronika i radiotechnika rozwijają się równolegle, uzupełniają się wzajemnie i tak są z sobą już związane, że często nazywa się je radioelektroniką. Różnorodne przyrządy elektronowe są dziś podstawowymi elementami aparatury radioelektronicznej stosowanej w radiofonii, telewizji, telemechanice, automatyce, geofizyce, medycynie, biologii, chemii, metalurgii, astronomii, meteorologii, budownictwie maszynowym, technice atomowej, pomiarowej, w zapisie i przetwarzaniu dźwięku, cybernetyce itp. Charakterystyczną cechą współczesnego postępu technicznego jest właśnie to, że opiera się on w znacznej mierze na osiągnięciach radioelektroniki i techniki półprzewodnikowej.

Wszechstronne i dogłębne poznanie współczesnej radioelektroniki wymaga znajomości zasad budowy i podstaw fizycznych działania przyrządów elektronowych, a także znajomości ich charakterystyk, parametrów i ważniejszych własności. Tym właśnie zagadnieniem poświecił autor swe opracowanie, ujmując je w takie ramy objętości, ja-

kie są niezbędne do dalszego studiowania techniki urządzeń radioelektronicznych. Stąd też ograniczenie tematyki do opisu szczególnie istotnych zjawisk fizycznych oraz szeregu przyrządów i ich zastosowań w praktycznych układach radiotechnicznych. W szczególności rozwinięte są zagadnienia wykorzystania diod próżniowych, gazotronów i tyatronów w układach prostowniczych prądu zmiennego, zastosowania triod, lamp złożonych i tranzystorów we wzmacniaczach drgań elektrycznych, użycia stabilizatorów do stabilizacji napięcia, lamp elektronopromiennych — do uzyskania prostych oscylogramów itp., a ponadto wyczerpująco rozpatrzone warunki dynamiczne pracy lamp i pracę lamp w stopniu wzmacniającej.

Układ całości, ujętej w 13 rozdziałach, nie budzi zastrzeżeń pod względem przejrzystości, przy czym samo zgrupowanie materiału w większości rozdziałów nie odbiega od konwencjonalnego szablonu. Cechuje książkę wyrównany poziom analitycznych rozważań, żywy i przystępny język (w czym nie mała zasługa poprawnego przekładu), sprowadzenie do minimum wszelkich wyprowadzeń matematycznych, poprawność językowa i słownictwa technicznego, trafność doboru materiału ilustracyjnego (rysunków, wykresów, tablic), przy czym jednak pewnym niedostatkim książki wydaje się być zbyt mała liczba reprodukcji fotograficznych, które jak wiadomo, spełniają określoną funkcję poznawczą w przypadku małozaawansowanego czytelnika.

Pod względem edytorskim spełnia książka wymagania limitowane naszymi w tym zakresie możliwościami. Dobra czytelność, trafne różnicowanie czcionek, staranne wykonanie rysunków i dobra na ogół korekta.

W ogólnej ocenie — pozycja wydawnicza zasługująca na zyczliwe przyjęcie przez Czytelników. Powinna się znaleźć w każdej bibliotece radioamatorskiej.

POZNAJ ODBIORNIKI TELEWIZYJNE — inż. W. Trusz. Wydawnictwa Komunikacji i Łączności, Warszawa 1962, wydanie I, nakład 30260 egz., str. 160 + 5 wklejek, cena 15 zł.

Duży nakład wymienionej książki świadczy o przeznaczeniu jej dla masowego odbiorcy. Upewnia zresztą o tym ramowy układ tematyki i sama treść opublikowanego opracowania. Zawiera ono ujęte w trzech zasadniczych częściach: popularne wiadomości z zakresu telewizji, wskazówki dotyczące wyboru, kupna, instalowania, uruchamiania, usuwania zniekształceń w odbiorze i innych zagadnień eksploatacyjnych, następnie szczegółowe opisy najbardziej typowych u nas telewizorów, ich fotografie i dane techniczne, a ponadto schematy ideowe z uwidocznionymi na nich wartościami pomiarowymi napięć i prądów. Tym samym opracowanie to dostosowane jest do ogólnych zainteresowań blisko już milionowej u nas rzeszy miłośników srebrnego ekranu, którzy chyba w większo-

ci — nie mając odpowiedniego z zakresu telewizji przygotowania fachowego — pragną zdobyć najniezbędniejsze wiadomości o swym odbiorniku i jego racjonalnej eksploatacji. Dużą pomocą tym może być omawiana książka w uprawianej twórczości radioamatorskiej, jak również w profesjonalnej działalności pracowników serwisu radiotechnicznego i telewizyjnego, szczególnie w części obejmującej schematy układowe.

W przeglądzie odbiorników telewizyjnych, zawierającym ich dane techniczne, opisy i schematy, uwzględnił autor dość bogaty asortyment będącego w użyciu sprzętu (Turkus, Jantar, Szmaragd, Neptun, Szmaragd 801, Wawel 2, Astra, Rubin 102, Orion AT 504, Orion AT 602, Orion AT 603, Orion 53 T 816, Record 2, Temp, 6, Lotos). Nie mógł oczywiście rozszerzyć go na produkowane ostatnio nowe typy odbiorników krajowych i zagranicznych, bowiem nie pozwalał na to dość długi cykl produkcyjny książki. Jak jednak wynika z przedmowy, opisy najnowszych dziś typów sprzętu są już przez autora przygotowane i ukazać się w podobnej formie w niedługim czasie.

Jeśli chodzi o ogólną ocenę pracy autora, trzeba stwierdzić, że wypada ona pod każdym względem korzystnie. Książka w tym ujęciu tematycznym i sposobie przekazania czytelnikowi interesujących go informacji techniczno-eksploatacyjnych niewątpliwie z korzyścią dla sprawy spełni funkcję popularyzatora techniki telewizyjnej. Cechuje ją zrozumiałość i przejrzystość, poprawna terminologia, wyczerpujące ujęcie poszczególnych opisów, staranne dobranie materiału ilustracyjnego. Drobnym mankamentem wydaje się być zastosowanie na schematach jednako-owego skrótu (L1, L2 itd.) na oznaczenie zarówno lamp elektronowych jak i cewek. Wskazane byłoby różnicowanie tych skrótów przez zastosowanie dla lamp symbolu np. La2 itd., lub V1, V2 itp.

Na duże uznanie zasługuje szata edytorska (doskonały gatunek papieru, świetna reprodukcja rysunków i jakość druku, wprowadzenie koloru, estetyczna okładka i staranna korekta). Pod tym względem omawiana pozycja wydawnicza czyni zadość wybrednym nawet wymaganiom. Ze względu na swą merytoryczną przydatność, a przy tym i przystępną cenę, książka zasługuje w pełni na życzliwe przyjęcie przez czytelników.

ODBIORNIKI TRANZYSTOROWE — mgr inż. Stanisław Sośta. Wydawnictwa Komunikacji i Łączności, Warszawa 1962. Wyd. II — poprawione i uzupełnione, nakład 10190 egz., str. 184, cena 15 zł.

O dużej popularności publikacji książkowych z zakresu tranzystorowych układów odbiorczych wśród radiotechników i radioamatorów świadczą wznowienia wielu pozycji wydawniczych z

tej właśnie dziedziny techniki. Ostatnio ukazało się drugie wydanie książki, zawierającej ogólne wiadomości o budowie i działaniu tranzystorów (z zestawieniem parametrów najczęściej spotykanych typów diod warstwowych i ustrzowych, jak również tranzystorów produkcji polskiej i zagranicznej) oraz opis nowoczesnych układów radiowych i telewizyjnych odbiorników tranzystorowych z uwzględnieniem ich miniaturyzacji i zasilania energią słoneczną lub energią fal radiowych.

Rozdział I zaznajamia czytelnika z konstrukcją i zasadą działania tranzystorów, sposobami ich badania oraz parametrami. Są to wiadomości wstępne. Rozdział II poświęcony jest dość wyczerpującemu opisowi podstawowych układów tranzystorowych (wzmacniacze, zasilanie, stabilizacja wpływu temperatury, ujemne sprzężenie zwrotne, regulacja wzmocnienia, przetwornice napięciowe, obchodzenie się z tranzystorami i układami), natomiast rozdział III — opisowi odbiorników o bezpośrednim wzmocnieniu, odbiorników w układzie refleksowym, odbiorników zasilanych energią wolnodostępną, odbiorników samochodowych oraz telewizyjnych; opis ten uzupełniony jest przeglądem schematów odbiorników superheterodynowych.

Radioamatorzy zainteresowani zasadami prawidłowego konstruowania odbiorników tranzystorowych znajdą w omawianej książce wartościową pomoc zarówno teoretyczną jak i praktyczną. Omówione przez autora zagadnienia zostały zilustrowane niezbędnymi schematami ideowymi, rysunkami montażowymi, fotografiami i wykresami. Poprawność języka i terminologii technicznej nie budzą zastrzeżeń. Strona edytorska świadczy o stałym podnoszeniu poziomu techniki wydawniczej.

Reasumując — bardzo pożyteczna publikacja, której nie powinno zabraknąć w każdej bibliotece radioamatorskiej.

ELEKTRONICZNE MASZYNY LICZĄCE — mgr inż. Andrzej Sowiński. Wydawnictwa Komunikacji i Łączności, Warszawa 1962. Wyd. I, nakład 3190 egz., str. 355, cena 30 zł.

Obserwowany w ostatnim dwudziestolecu dynamiczny rozwój radioelektroniki przyczynił się do powstania nowych metod liczenia, o wiele szybszych, dokładniejszych i bardziej uniwersalnych. Realizację ich umożliwiły elektroniczne maszyny liczące, stanowiące dziś nie tylko narzędzie do wykonywania obliczeń matematycznych, lecz także elementy sterowania, kontroli i różnych pomiarów.

Pierwsza całkowicie elektroniczna cyfrowa maszyna licząca została skonstruowana w 1945 r. Wyposażona ona była w 18 000 lamp elektronowych i wykonywała do 5000 operacji na 1 sekundę. W cztery lata później zbudowano maszynę z pamięcią w postaci

akustycznych linii opóźniających, zawierającą już tylko 3000 lamp. Od tego czasu upłynęło zaledwie kilkanaście lat, a już pracuje na świecie tysiące maszyn liczących — różnego rodzaju i o różnym przeznaczeniu. Świadczą one olbrzymią pomoc przy rozwiązywaniu coraz to nowych problemów w rozwoju nauki i techniki, a więc w zakresie rozwiązywania zadań obliczeniowych i częściowo logicznych, które bez udziału maszyn liczących musiałyby być bądź przyjmowane jako hipotezy, bądź wręcz pomijane jako praktycznie nierozwiązywalne.

Książka o której mowa, stanowi pierwszą polską próbę ogólnego przedstawienia tematu dotyczącego zasad pracy, konstrukcji i eksploatacji maszyn zarówno cyfrowych jak i analogowych. Ze względu na specyfikę tej gałęzi techniki, książka przeznaczona jest dla techników i inżynierów, zatrudnionych przy projektowaniu i budowie maszyn liczących oraz dla personelu eksploatującego je i konserwującego. Może też służyć jako materiał wprowadzający dla studentów wyższych uczelni technicznych.

Bogatą treść opracowania ujął autor w 5 rozdziałach, poprzedzonych przedmową oraz wstępem, a zakończonych dodatkiem i bibliografią. Pierwszy rozdział wprowadza ogólnie w temat; zawiera on rys historyczny, ogólną charakterystykę i kryteria podziału maszyn liczących. Rozdział drugi poświęcony jest omówieniu maszyn cyfrowych (system zapisu liczb, układy, elementy, zasady pracy, konstrukcja, zastosowanie), natomiast rozdział trzeci — omówieniu maszyn analogowych (zasady pracy, operacje algebraiczne, elementy i układy, przykłady konstrukcji i niektórych zastosowań). Obydwa te rozdziały są najobszerniejsze i stanowią podstawowy trzon publikacji. Rozdział przedostatni zawiera opis układów służących do przetwarzania analogowo-cyfrowego informacji (czyli do zamiany wartości ciągłych, inaczej analogowych, na wartości cyfrowe, lub odwrotnie) z podziałem ich na układy elektromechaniczne oraz elektroniczne, a poza tym omówienie zastosowania przetworników analogowo-cyfrowych. W ostatnim rozdziale omawia autor współpracę maszyn cyfrowych i analogowych na przykładzie konkretnych zastosowań.

W ogólnym podsumowaniu oceny trzeba stwierdzić dużą praktyczną przydatność wydanego opracowania. Nie budzą zastrzeżeń terminologia techniczna, ani samo zilustrowanie rysunkami i fotografiami. Strona edytorska (papier, druk, oprawa) — na poziomie. Jednakże w przyszłych ewent. wznowieniach nakładu warto byłoby poddać gruntowniejszej korekcie sam styl, w obecnym bowiem opracowaniu redakcyjnym przejawia on miejscami pewnego rodzaju nieporadność, a nawet koliduje z zasadami pisowni. Drobnie te usterki w niczym oczywiście nie umniejszają merytorycznej wartości książki, ani rzeczelnego wkładu pracy autora.